

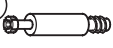


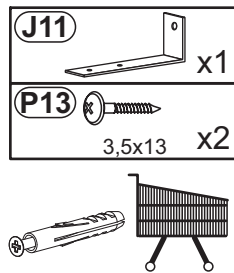





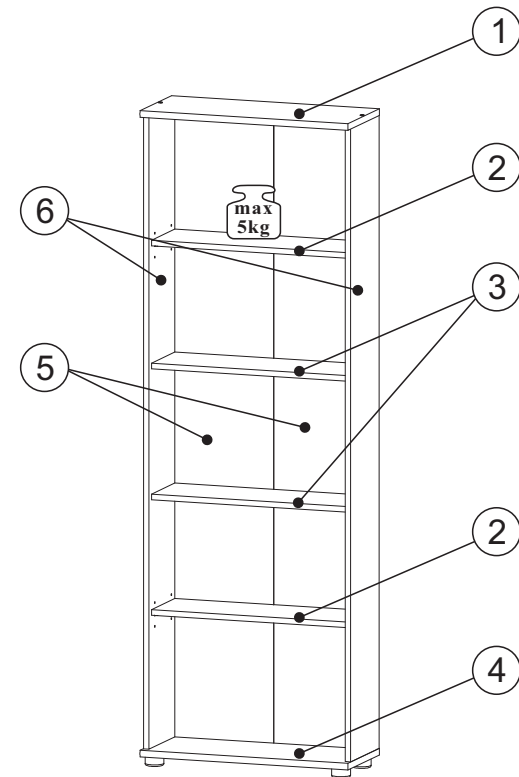








B1		x16
	ϕ 8x28	
M1		x4
T1		x4
W3		x8
C2		x4
	ϕ 20	

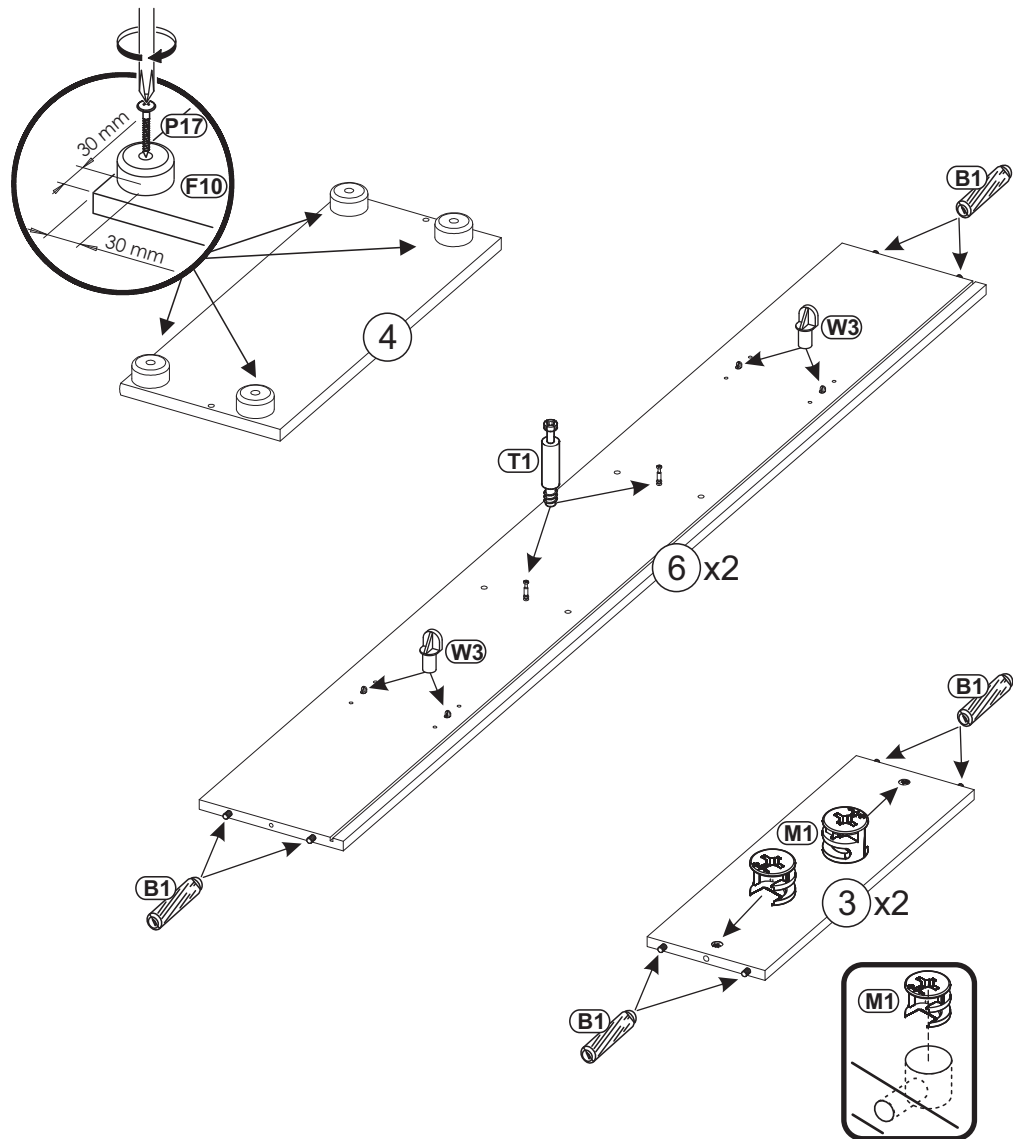


F10		x4
P17		x4
	4x20	
J23		x6
P33		x8
K1		x4
	7x50	

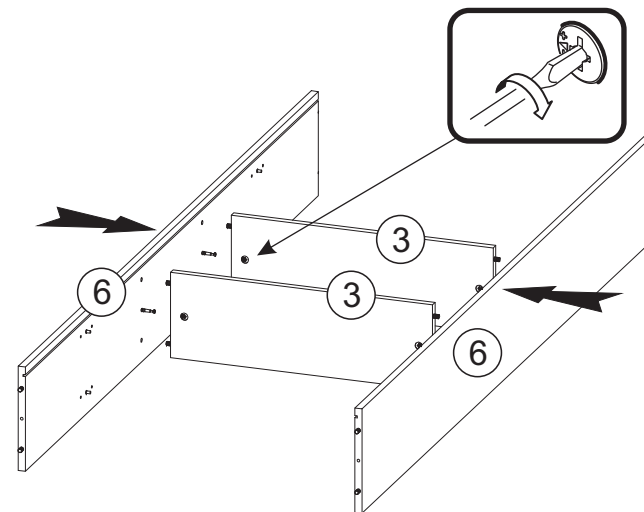


1


- M1**  x4
- W3**  x8
- F10**  x4
- T1**  x4
- B1**  ϕ 8x28 x16
- P17**  4x20 x4

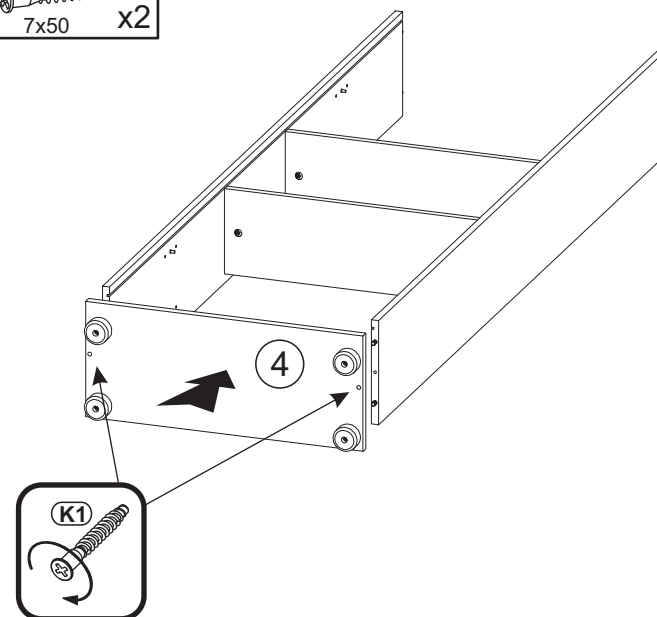


2

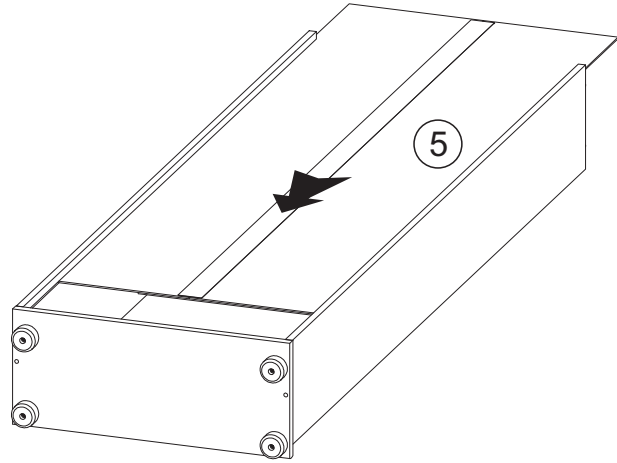


3

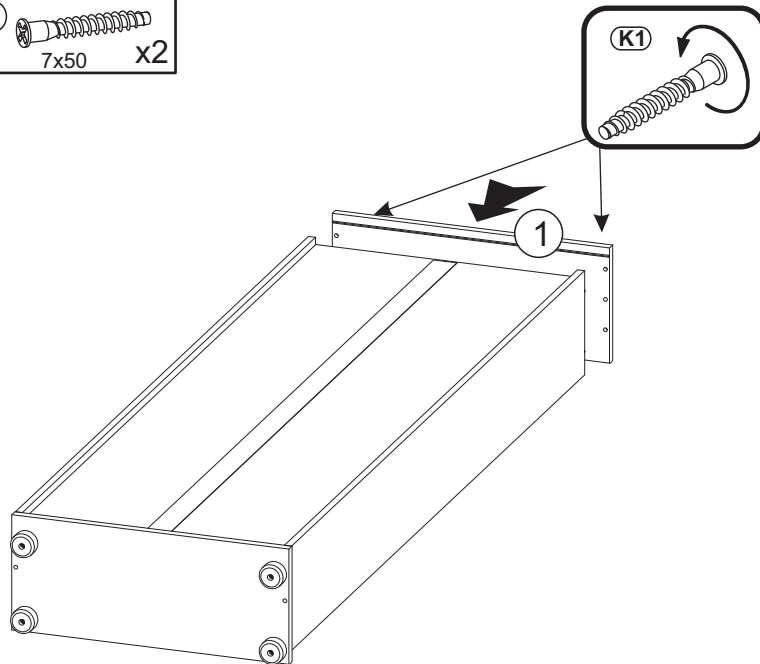
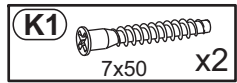
- K1**  7x50 x2



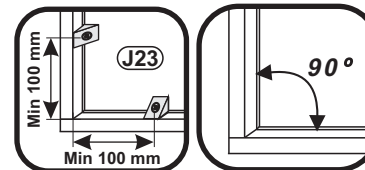
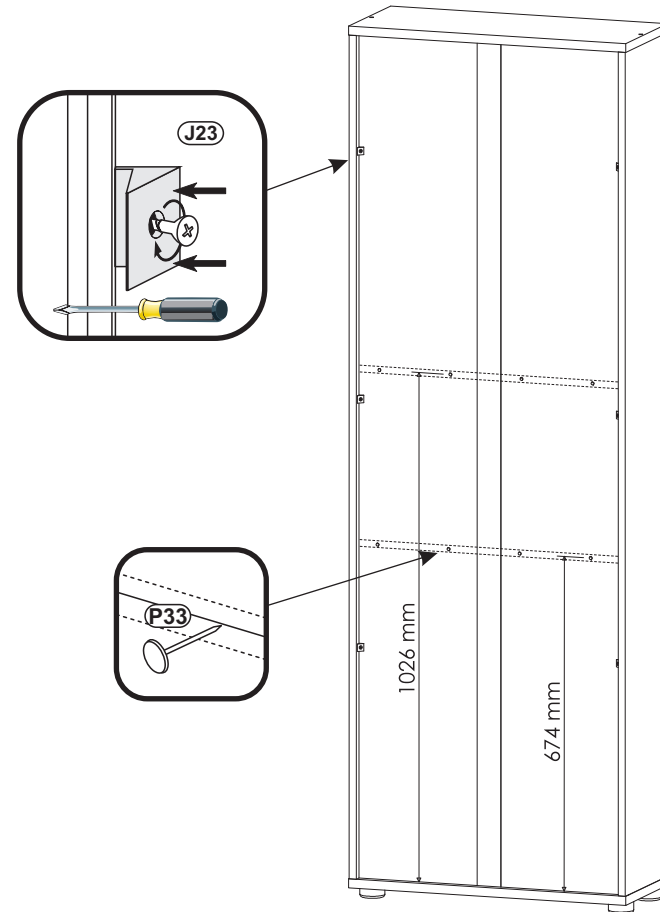
4



5



6



7

