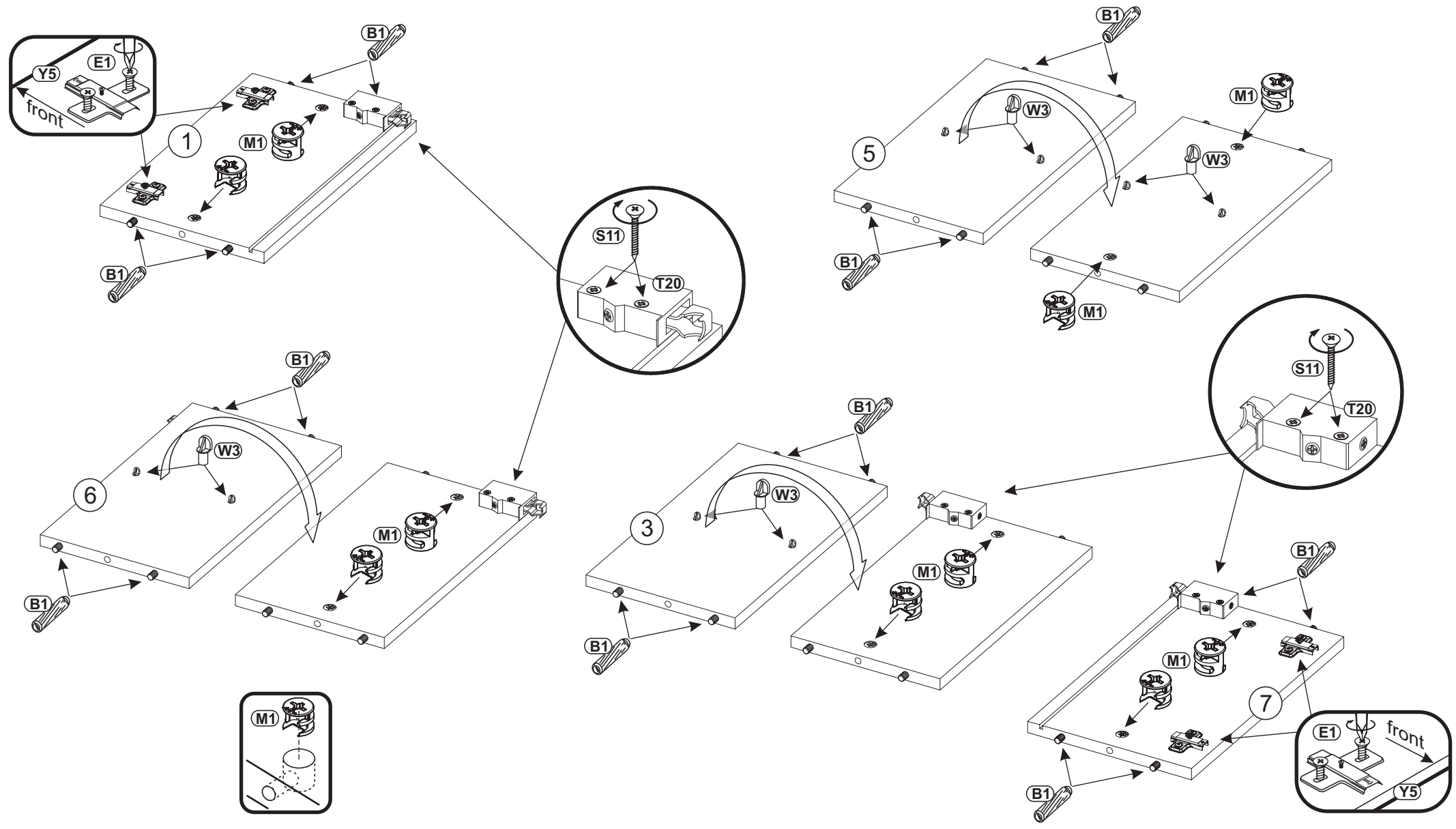


0 10 20 30 40 50 60 70 80 90 100 110 120 130 140 150 160 170 180 190 200

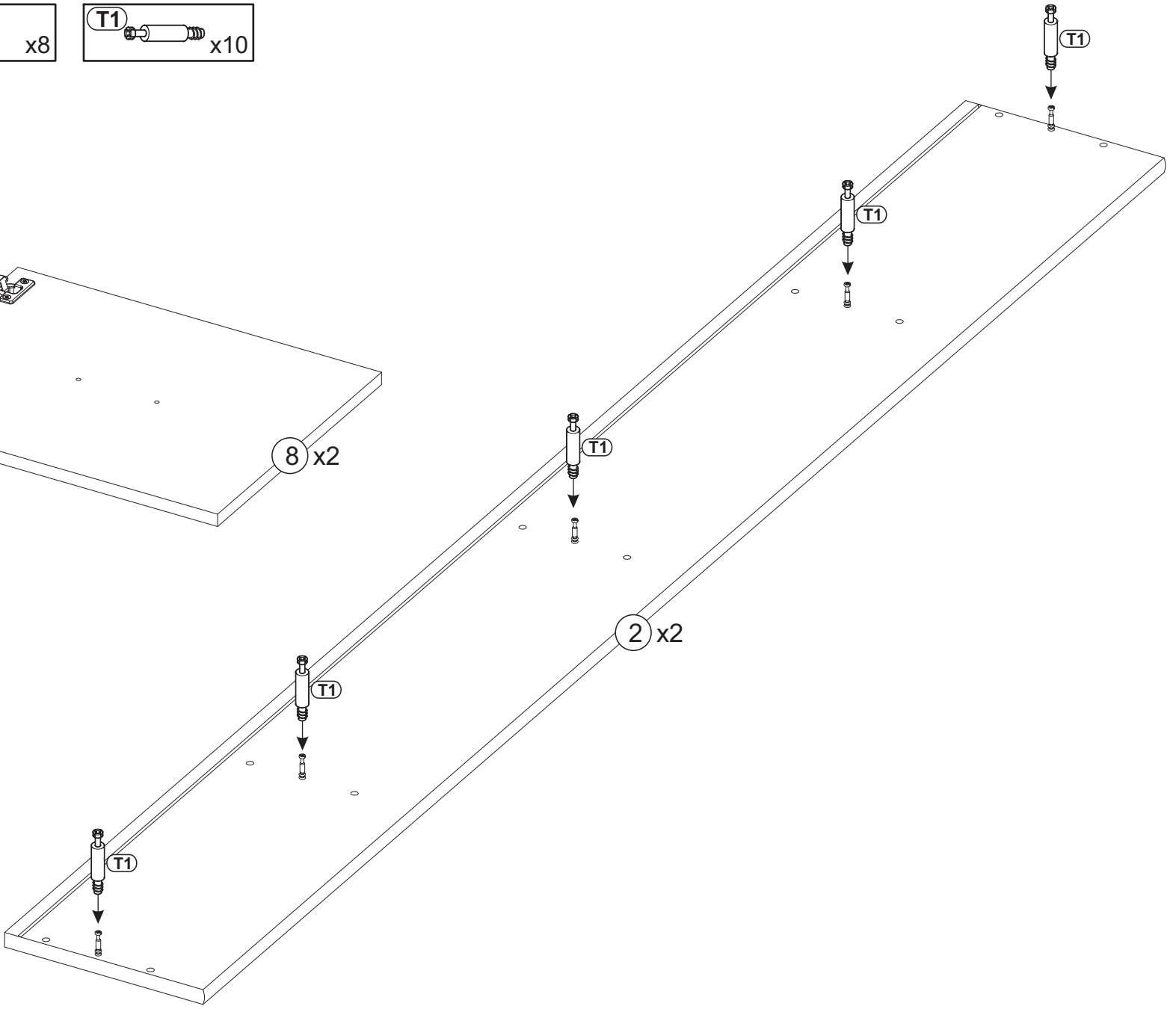
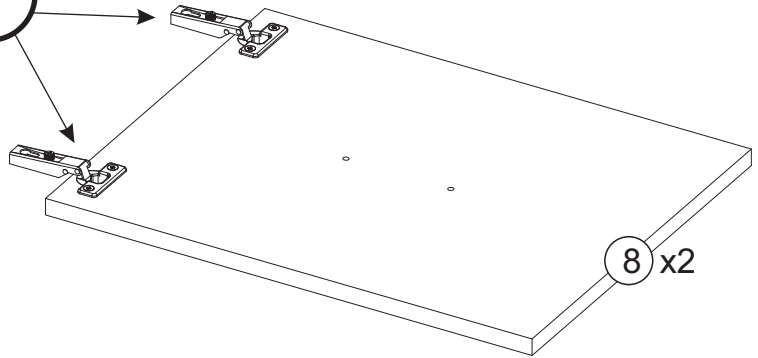
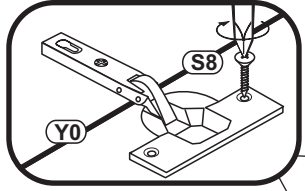
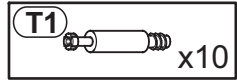
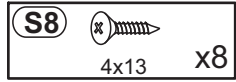
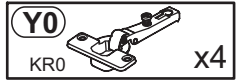


1

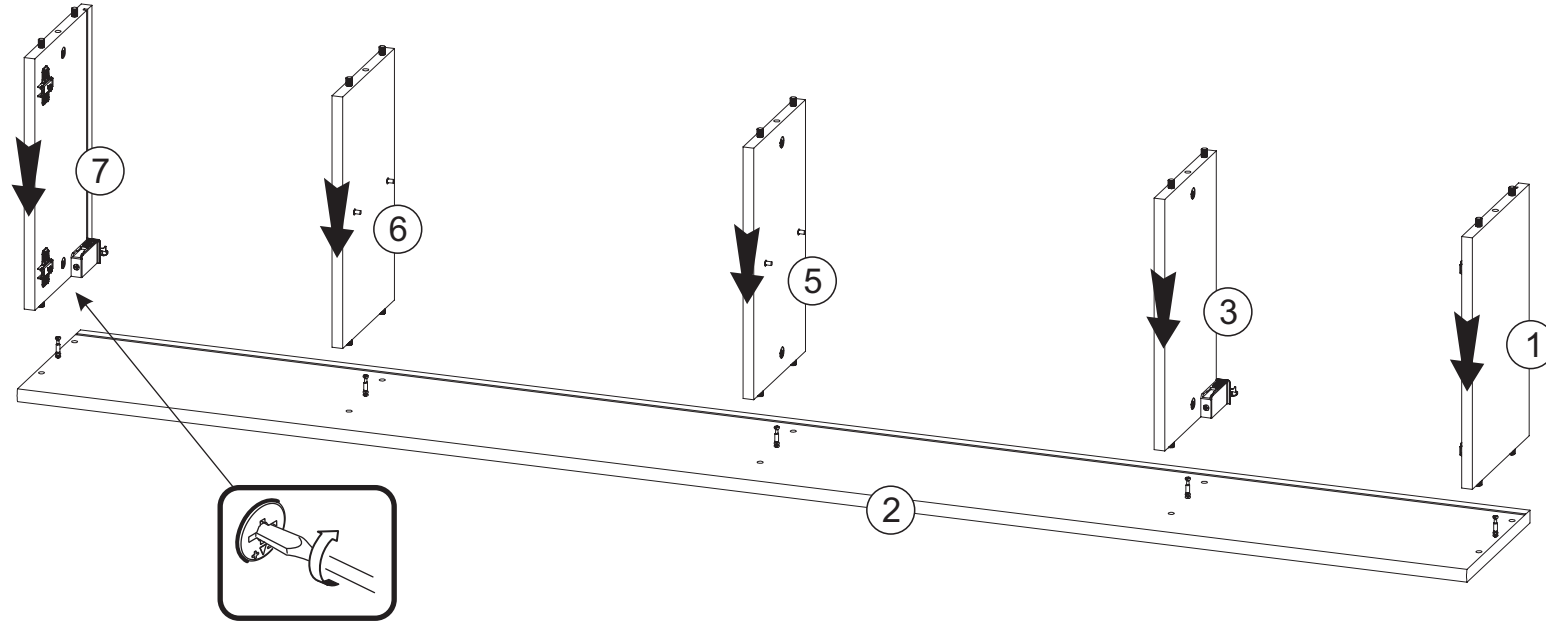
- B1**  $\phi$  8x28 x20
- M1** x10
- W3** x8
- T20** x4
- S11** 4x25 x8
- Y5** H2 x4
- E1** 6,3x13 x8



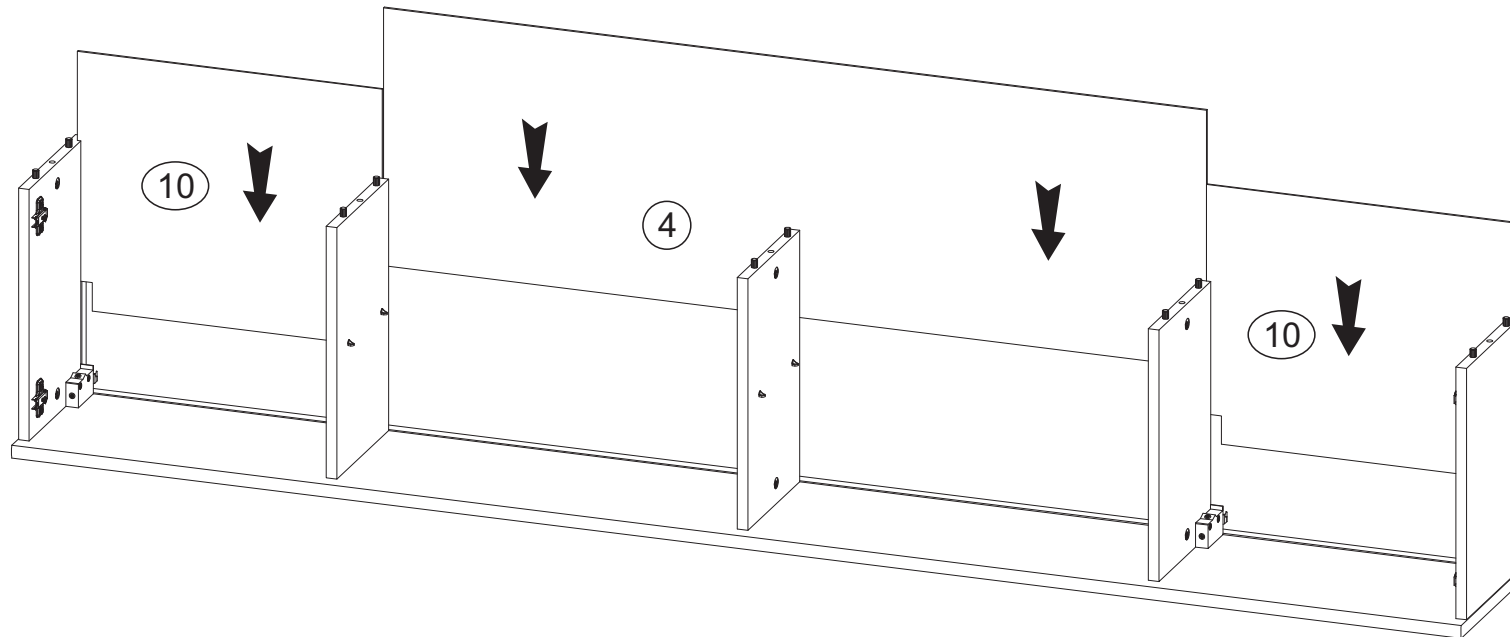
2



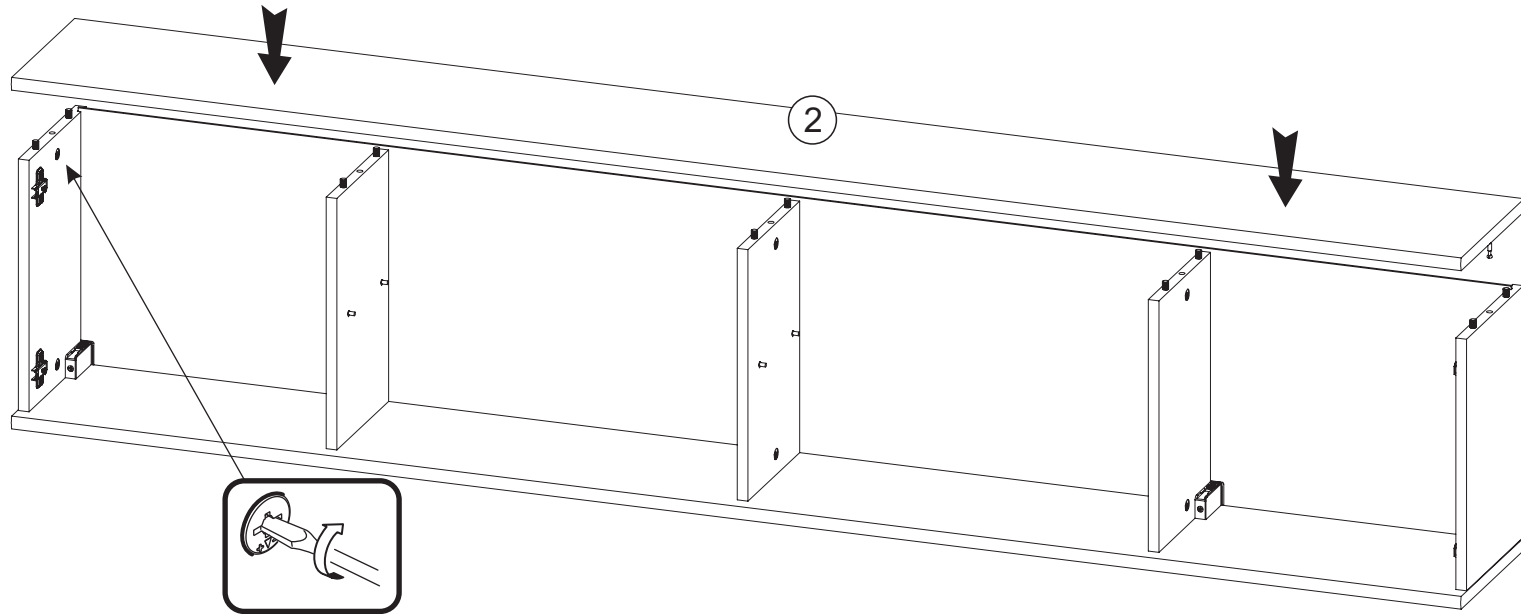
3



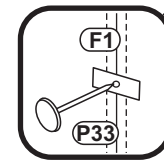
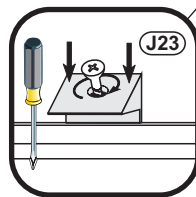
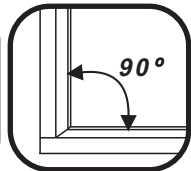
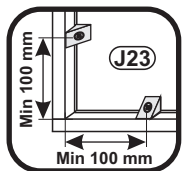
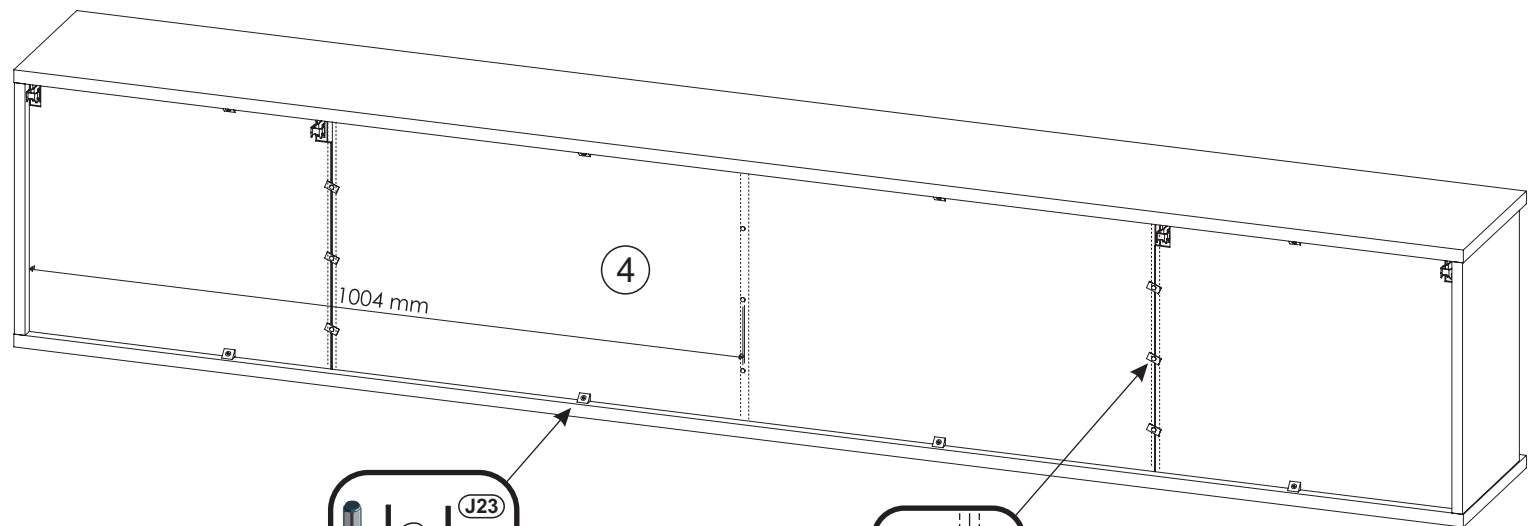
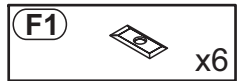
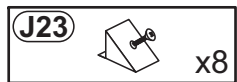
4



5



6



7

