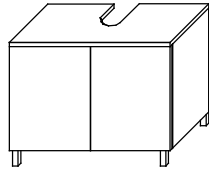


# pelipal



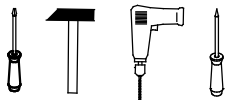
MOT-NZ0636S1 A4  
Datum 09/03/17

3 \_\_ -016017  
9 \_\_ -016017

T1 Bitte unbedingt ausfüllen!

Name \_\_\_\_\_  
Strasse \_\_\_\_\_  
Plz \_\_\_\_\_ Ort \_\_\_\_\_  
Tel. \_\_\_\_\_

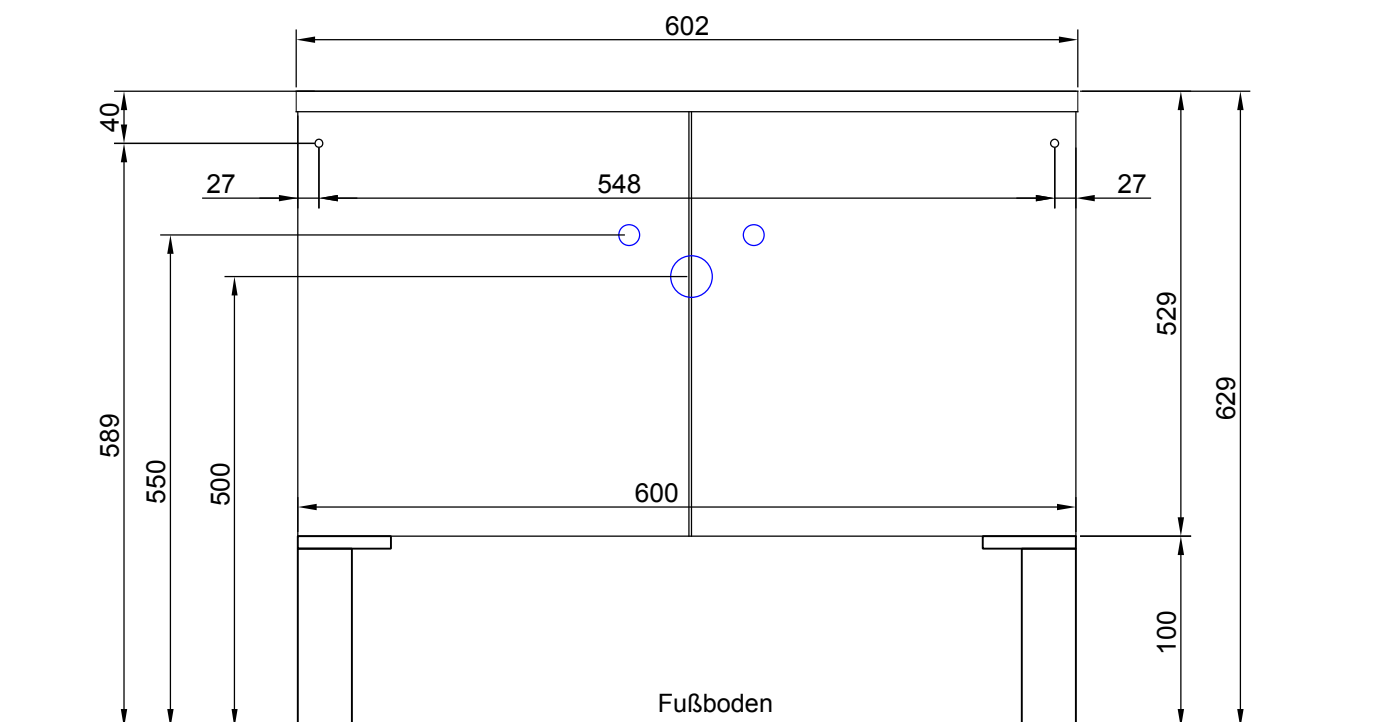
T2 Sehr geehrte Kunden,  
wir freuen uns, dass Sie sich für ein Produkt aus dem Hause Pelipal entschieden haben. Sollte es trotz aller Bemühungen unsererseits, Ihnen ein qualitativ hochwertiges Möbelstück zu liefern, zu Fehlteilen kommen, schicken Sie bitte dieses ausgefüllte Blatt an  
Fax.: **+49 3443/434354**  
E-Mail: **ersatzteile@pelipal.de**  
Bitte beachten Sie, dass Bauteile über 800mm Länge und 350mm Breite direkt bei Ihrem Möbelhändler zu beanstanden sind. Zur Reklamationsbearbeitung ist es unbedingt erforderlich **die Artikelnummer des Schrankes**, welche auf dem Etikett ersichtlich ist und den Markt, wo das Möbel erworben wurde anzugeben. Außerdem tragen Sie unten bitte die benötigte Stückzahl ein. Viel Spaß mit Ihrem neuen Badmöbel! Ihr Pelipal Team



T3 Für den Zusammenbau sind 2 Personen erforderlich.

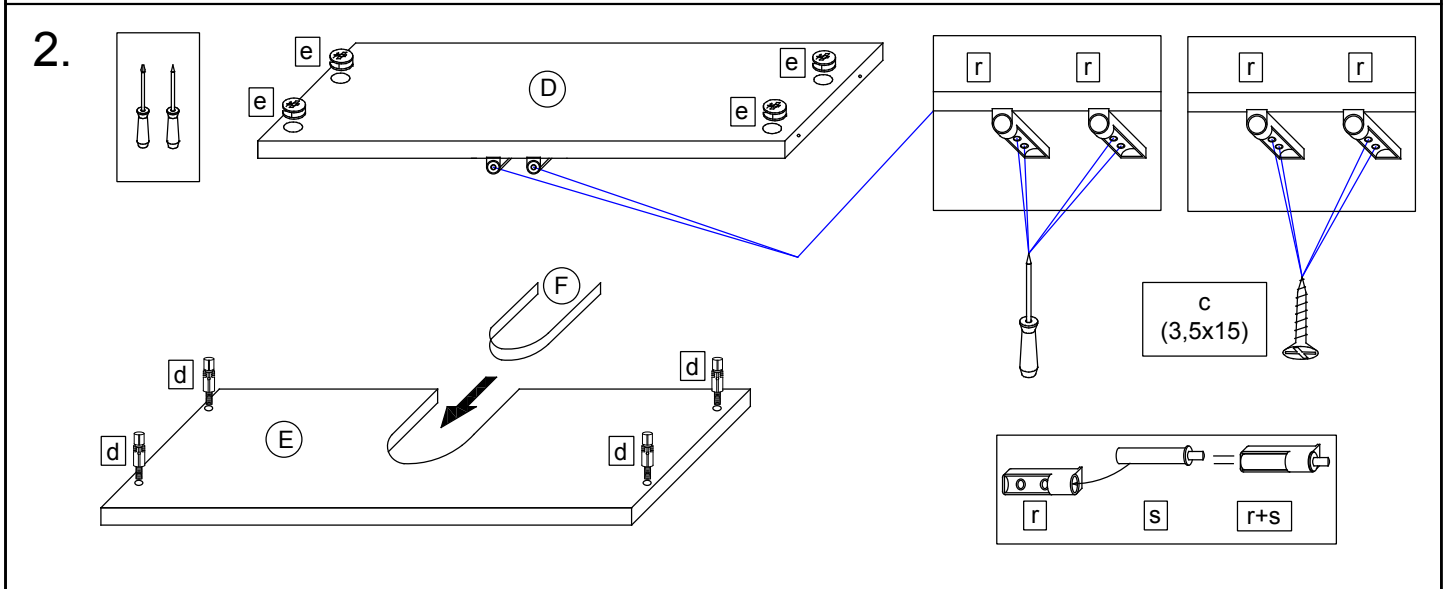
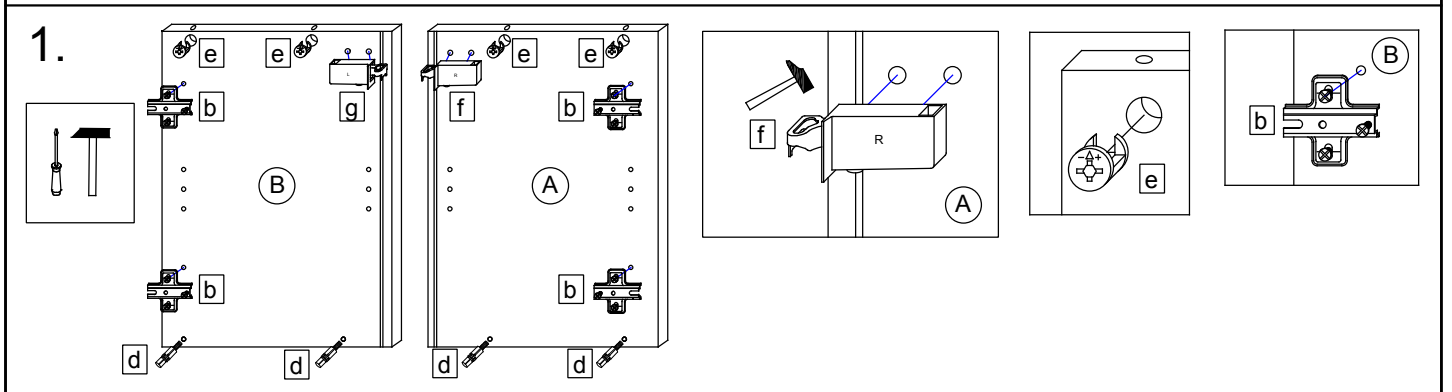
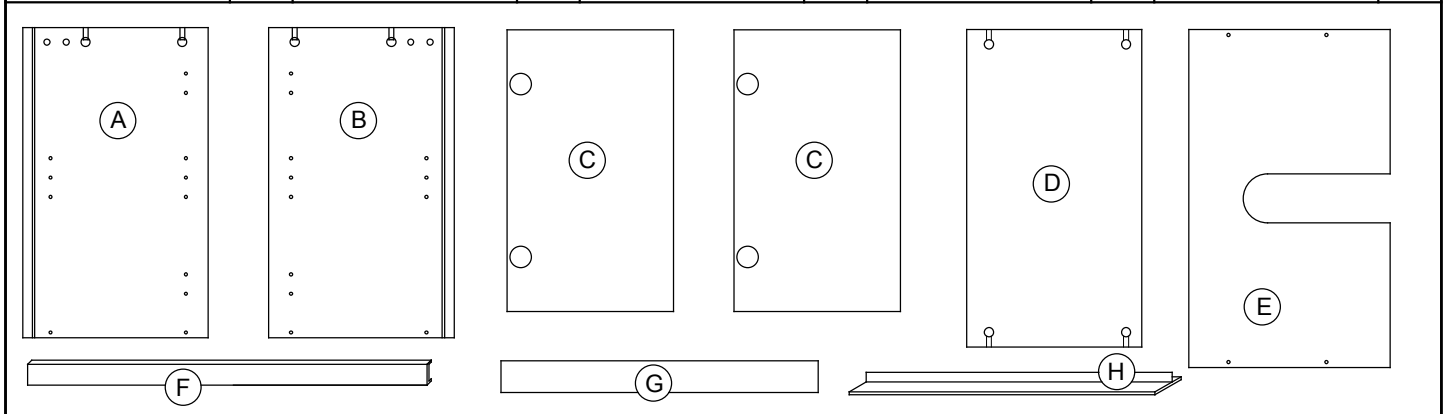
T4 Montage-Richtzeit 3 Stunden

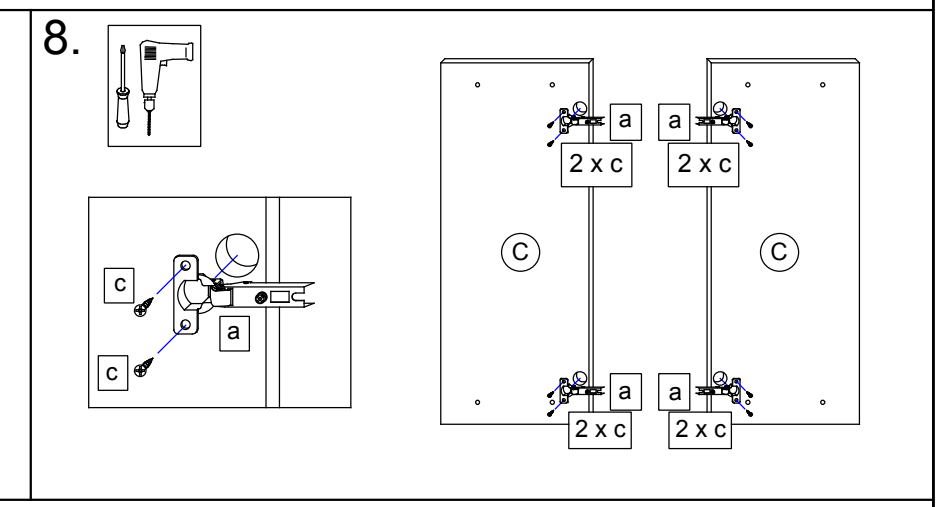
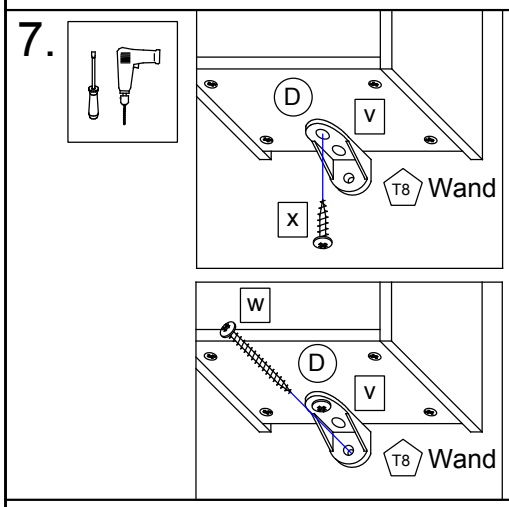
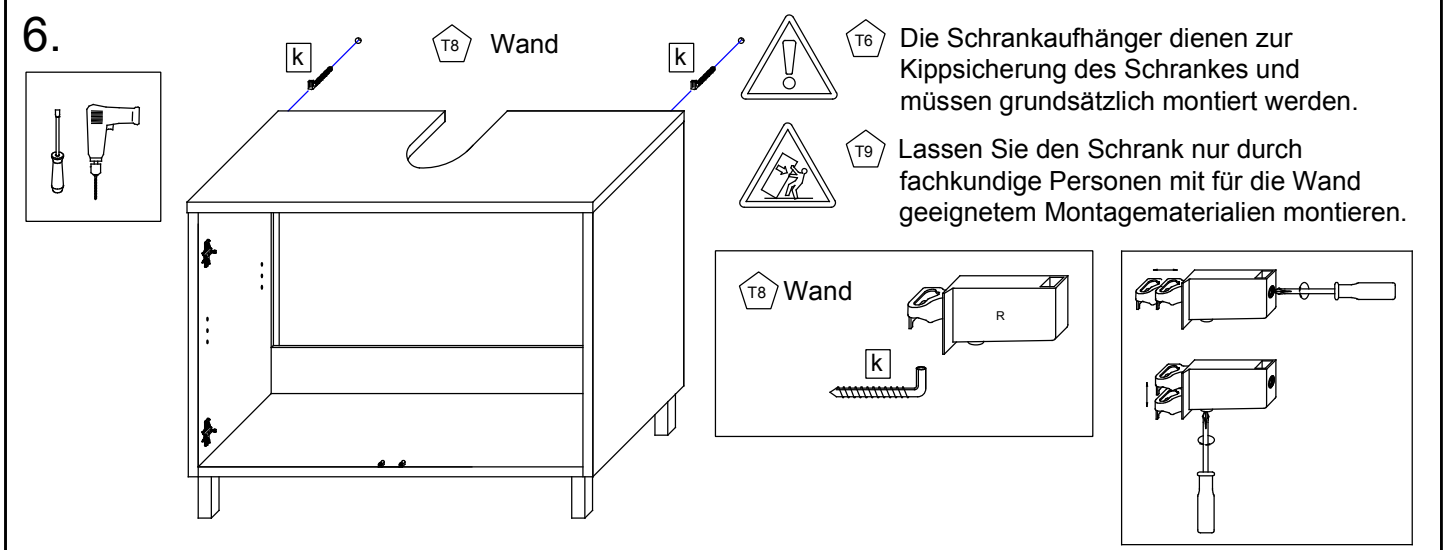
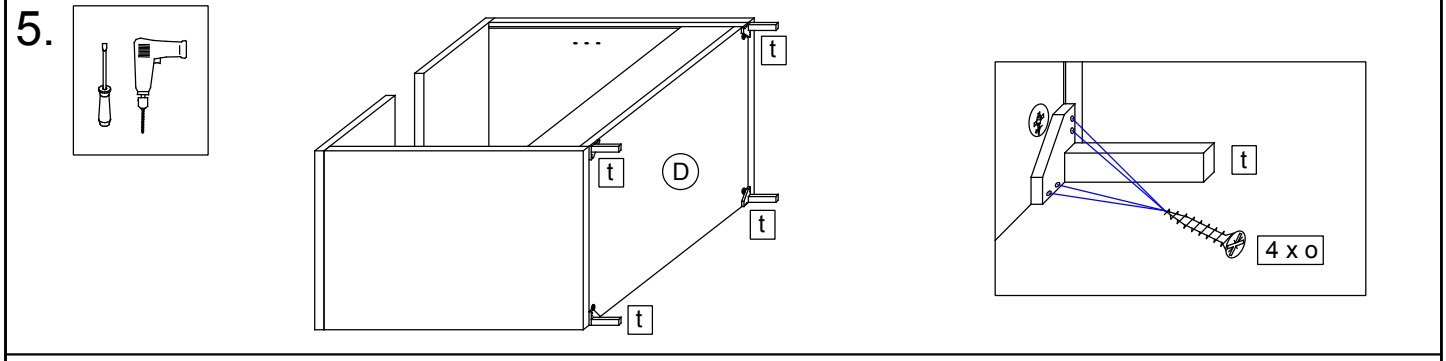
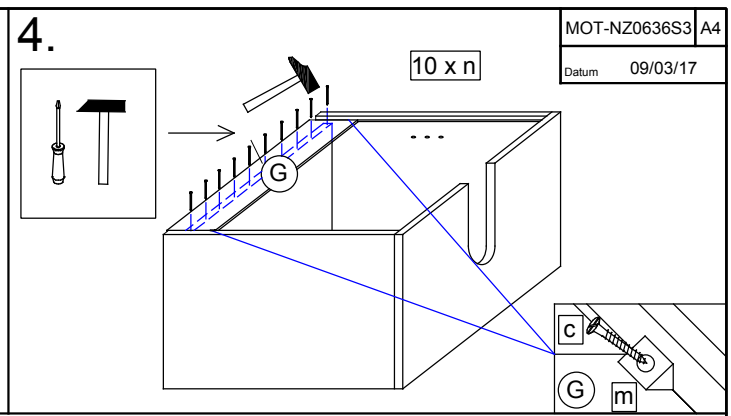
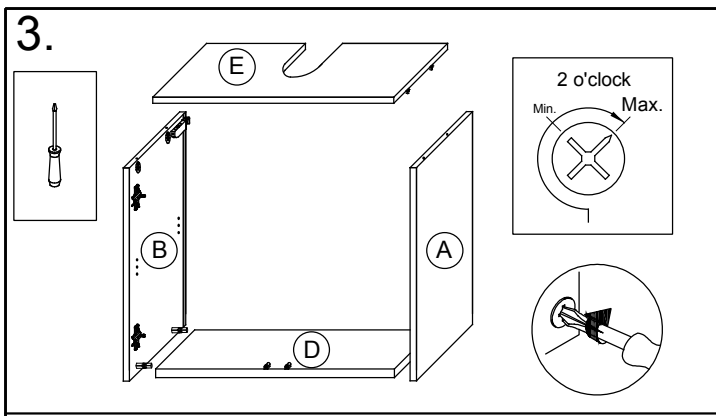
3 \_\_ -016017  
9 \_\_ -016017



Die Maßangabe der Höhe ist nicht bindend!

4 x a  TBD-35-115X00	Stück	4 x b  ZPL-003X004	Stück	14 x c  SCH-SPA-035X015	Stück	8 x d  DUEB-SMD-000005	Stück	8 x e  EXZENTER-000015	Stück
1 x f  AUF-001-000080	Stück	1 x g  AUF-001-000090	Stück	2 x h  GRI-160-353010	Stück	4 x j  SCH-KNO-M04X020	Stück	2 x k  AUF-001-000020	Stück
2 x m  RWD-KEI-000060	Stück	10 x n  NAGEL-025X001	Stück	16 x o  SCH-SPA-035X020	Stück	2 x r  TUER-ADA-000010	Stück	2 x s  TUER-DAEM-000010	Stück
4 x t  FSS-EF-CRG100E-311	Stück	4 x u  ADK-AL1-005X008	Stück	1 x v  VBD-000020	Stück	1 x w  SCH-RDK-045X045	Stück	1 x x  SCH-RDK-040X015	Stück

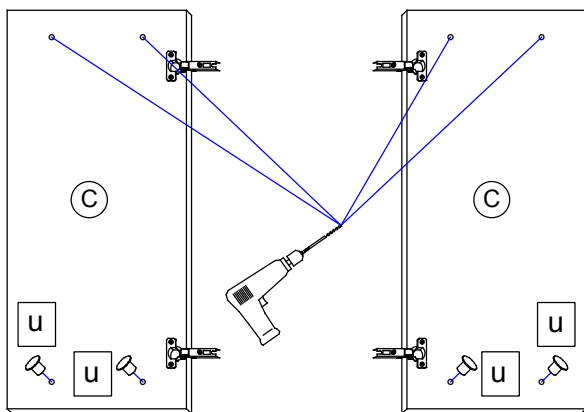
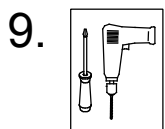




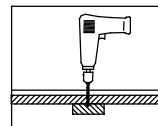
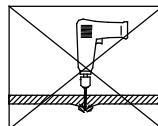
**T5** Das Etikett, welches sich unten rechts befindet bitte ausschneiden und auf der Rückwand mit Klebeband (nicht beiliegend) befestigen.



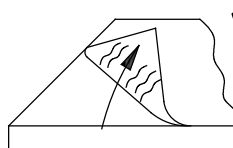
**PELIPAL GmbH**  
 Hans-Wilhelm-Peters-Straße 2  
 33189 Schlangen  
 Germany



9.1

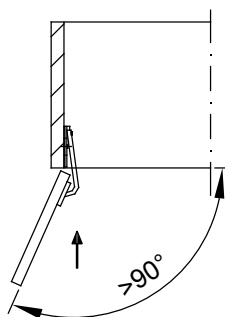
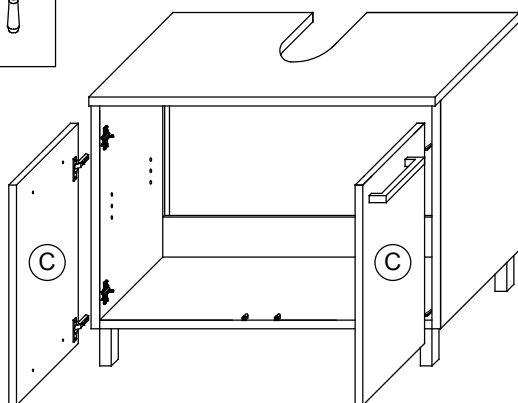
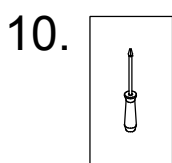
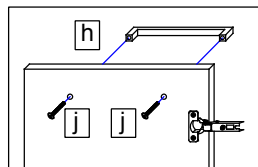


9.2



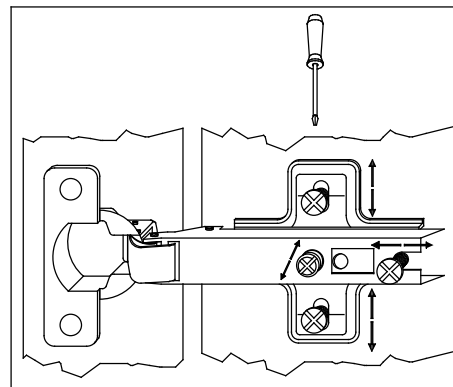
Bei Hochglanz-Fronten bitte erst die Schutzfolie entfernen und dann den Griff montieren!

9.3

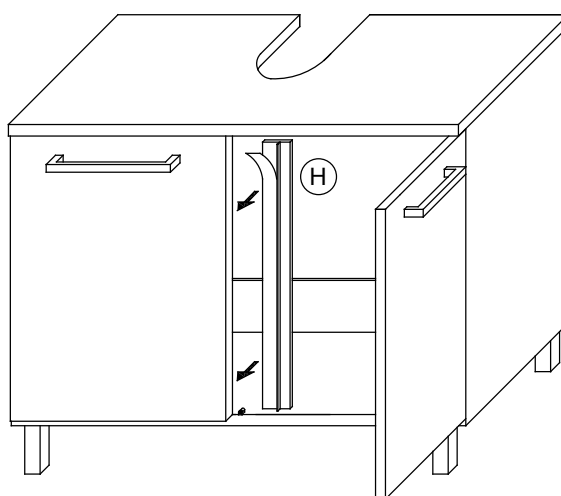


T11

Bei Türmontage das Scharnier einhängen, bis Anschlag öffnen und anschließend festschrauben.



11.



T12

Das Möbel bitte nur mit einem feuchten Tuch reinigen.