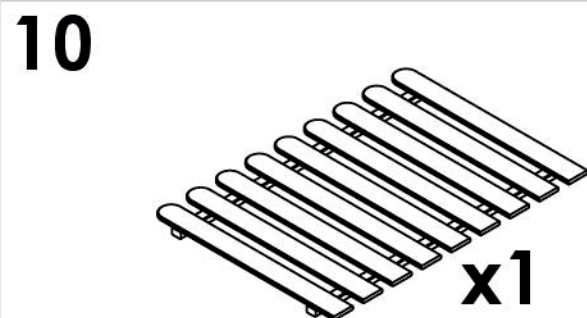
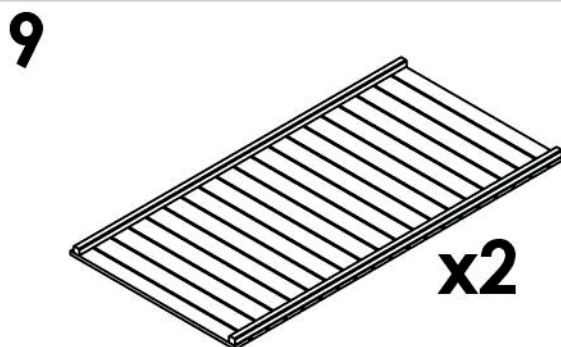
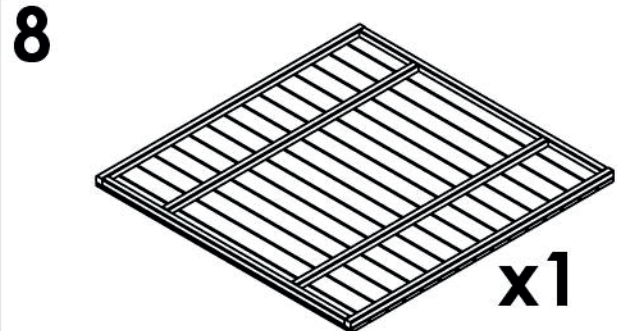
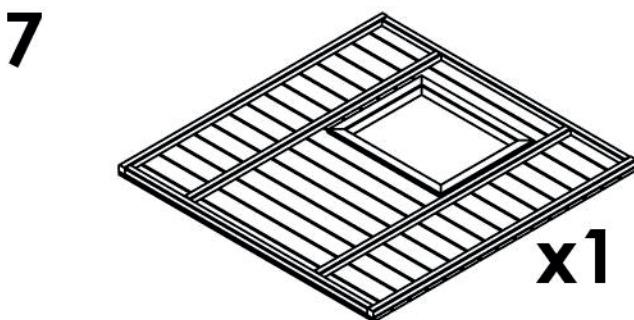
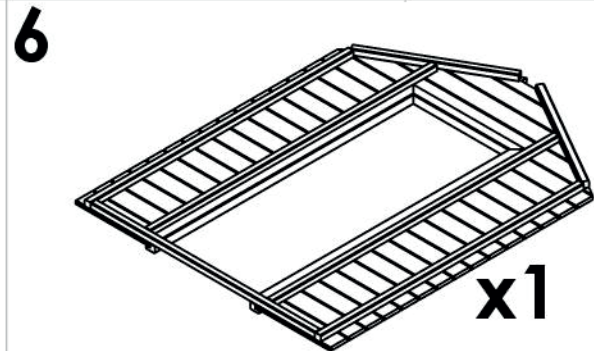
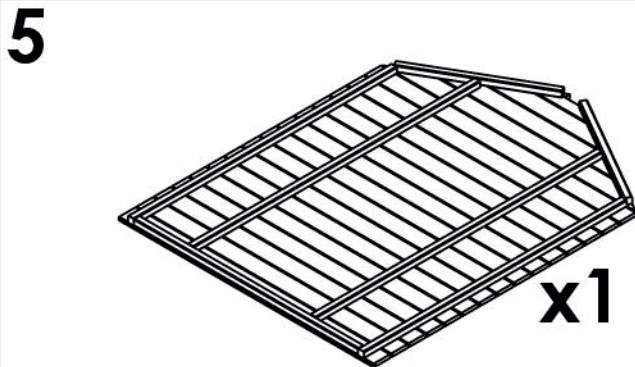
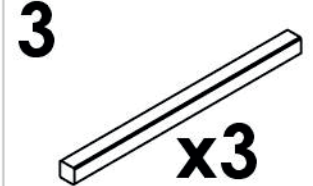
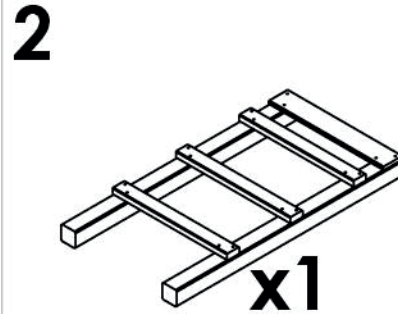
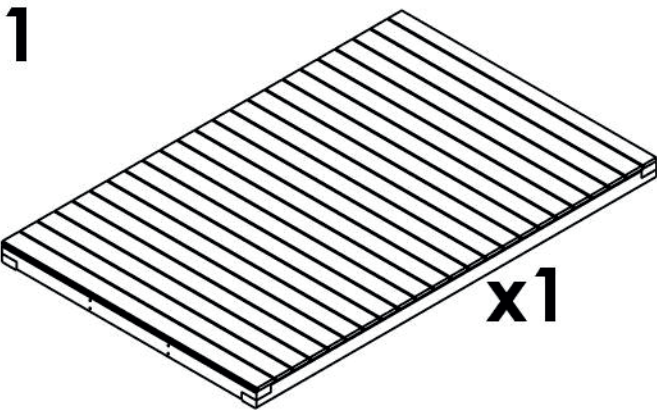


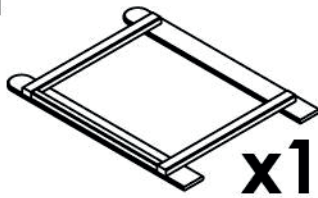
# STELZENHAUS JASIU



Das Stelzenhaus JASIU ist nur für den privaten Bereich im Freien zu verwenden und ist für Kinder im Alter von 3 bis 14 Jahren geeignet. Benutzung nur unter Aufsicht von Erwachsenen! Achtung! Maximales Benutzergewicht 50 kg. Maximale Anzahl der Benutzer: 4 Kinder. Achtung! Dieses Stelzenhaus ist für Kinder unter 3 Jahren nicht geeignet! Achtung! Nur für den Hausgebrauch.

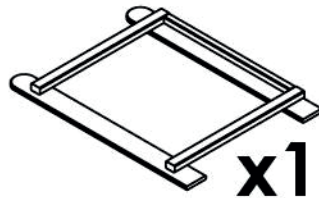


11



x1

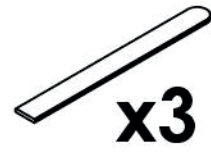
12



x1

13

2 / 12



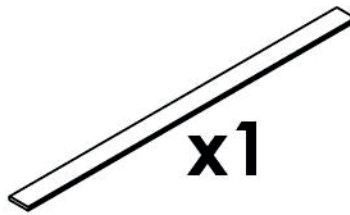
x3

14



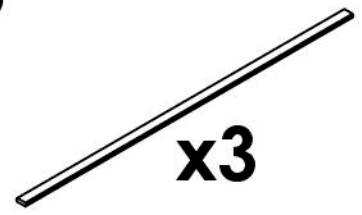
x4

15



x1

16



x3

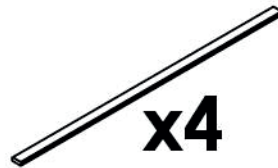
17



x4

60°

18



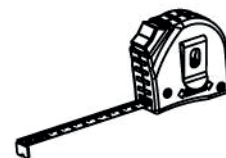
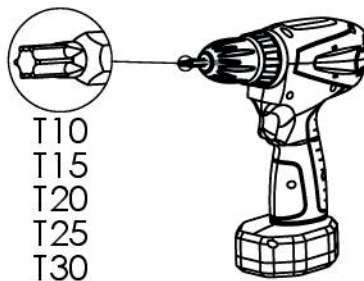
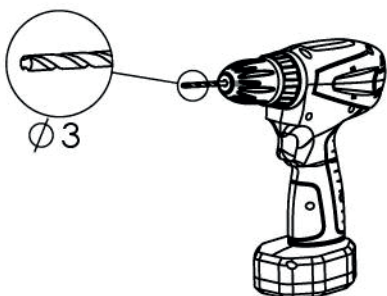
x4

19



x2

<b>A</b>	T10,T15			<b>3.5x25</b>	<b>x16</b>
<b>B</b>	T10,T15			<b>3.5x35</b>	<b>x60</b>
<b>C</b>	T20			<b>4x40</b>	<b>x15</b>
<b>D</b>	T20			<b>4x50</b>	<b>x12</b>
<b>E</b>	T20			<b>4x60</b>	<b>x13</b>
<b>F</b>	T25			<b>5x70</b>	<b>x32</b>
<b>G</b>	T25			<b>5x90</b>	<b>x7</b>
<b>H</b>	T25,T30			<b>6x120</b>	<b>x10</b>



Damit der Aufbau dieses Produktes leichter von der Hand geht und das fertige Werkstück sicher und fest steht sowie keine ungewollten Risse im Holz entstehen, empfehlen wir Ihnen die Vorbohrungen wie in der Montageanleitung gezeigt, auszuführen. Bitte führen Sie die Vorbohrungen mit einer Tiefe von 1/2 bis 2/3 der Schraubenlänge nur mit dem jeweils angegebenen Bohrerdurchmesser (Ø 3 mm) durch. Produkte, welche ohne Vorbohrungen oder mit falsch ausgeführten Vorbohrungen montiert werden, verlieren schneller an Stabilität und können Rissbildungen zur Folge haben. Artikel, welche von Kunden in Eigenarbeit konstruktiv verändert oder vervollständigt werden, fallen aus dem Rahmen der gesetzlichen Garantiezeit.

**Vielen Dank, dass Sie sich für dieses Produkt entschieden haben. Lesen Sie diese Anleitung aufmerksam durch und bewahren Sie diese sorgfältig für den späteren Gebrauch auf.**

## AUFBAU

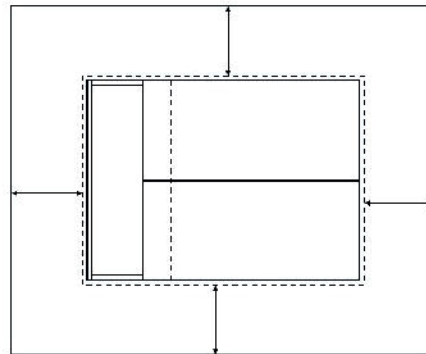
Für den Aufbau sind mindestens zwei erwachsene Personen notwendig. Die voraussichtliche Aufbauzeit nach Vorbereitung der Standfläche liegt bei etwa zwei Stunden.

Bevor Sie mit dem Aufbau beginnen, jedoch nicht später als 5 Tage nach Kaufdatum, überprüfen Sie bitte die Vollständigkeit aller Bauteile und Bauelemente laut der beigefügten Stückliste. Falls Sie mit dem Aufbau nicht sofort nach dem Kauf beginnen, müssen die einzelnen Bauteile flach liegend und gegen Nässe, Sonneneinwirkung und Witterungseinflüsse geschützt, gelagert werden.

Holz ist ein Naturprodukt, welches arbeitet und sich nach gewisser Zeit verändert. Durch dieses Arbeiten im Holz können Trocknungsrisse auftreten, welche jedoch keine Wirkung auf die Stabilität des Spielhauses und dessen statische Belastbarkeit haben.

## VORBEREITUNG ZUM AUFBAU

Als optimalen Standort für das Kinderspielhaus empfehlen wir eine ebene, weite Rasenfläche. Das Spielhaus sollte nicht auf harten Untergründen wie Beton, Stein oder Asphalt aufgestellt werden, da dies beim Fallen zu schweren Verletzungen führen kann. Das Kinderspielhaus muss in sicherem Abstand von mindestens 2 m von jeglichen Hindernissen wie z.B. Bäumen, Gebäuden, anderen Spielgeräten, Sträuchern, Wäscheleinen, Zaunanlagen, Wegen, Gewässern, Laternen- oder Strom-masten aufgebaut werden. Vor dem Aufbaubeginn sollte die Grundfläche gründlich geebnet werden.



## WICHTIGE HINWEISE ZUM AUFBAU

Der Aufbau des Stelzenhauses muss genau wie in der Anleitung beschrieben durchgeführt werden, damit durch falsche Montage keine Fangstellen für Gliedmaßen entstehen können. Achten Sie bei der Montage darauf, dass sämtliche Metallteile und Beschläge, sowie Schrauben und Nägel vollständig ins Holz eingetrieben sind und keine Überstände bestehen bleiben, an denen sich Kinder verletzen können.

Die Hauptkonstruktion des Spielhauses sollte in regelmäßigen Zeitabständen, mindestens aber ein- bis zweimal monatlich auf eventuelle mechanische oder andere Beschädigung hin überprüft werden, sowie auf Feuchte und eventuellen Schimmelbefall.

Je nach Alter des Spielhauses, Intensität der Nutzung und den vorherrschenden Witterungseinflüssen, muss die Stabilität aller Schraubverbindungen in regelmäßigen Abständen kontrolliert werden. Bei Bedarf müssen lose Schrauben nachgezogen und Nägel erneut eingeschlagen werden. Sollten bei dieser Kontrolle schwerwiegende, nicht reparierbare Fehler an Konstruktion und Stabilität festgestellt werden, welche die Sicherheit einschränken, darf das Spielhaus nicht weiter benutzt werden und muss aus dem Verkehr gezogen werden.

## GEBRAUCHSANLEITUNG

Während des Gebrauches und infolge von trockenem Wetter können kleine Astaugen ausfallen. Diese können mit flüssigem Holz oder Holzkitt aufgefüllt werden. Aufgrund der natürlichen Eigenschaften des Holzes, können bereits nach der Imprägnierung oder auch später Holzverfärbungen auftreten, welche keinen Mangel oder Defekt darstellen. Auch das Schrumpfen des Holzes ist in gewissem Bereich kein Mangel oder Produktionsfehler und hat keinen Einfluss auf die Stabilität des Spielhauses.

Um das Vergrauen und die Rissbildung des Holzes zu minimieren, empfehlen wir, das Holz mit einem Schutzanstrich (offenporige Lasur) zu behandeln. Alle gegebenen Maße sind ca. Angaben. Technische Änderungen behalten wir uns vor. Grundsätzlich wird jede akzeptierte Reklamation nur mit der Zusendung von neuen Teilen erledigt und nicht finanziell abgegolten. Fehlerhafte Teile, die bereits verbaut oder gestrichen wurden, sind vom Umtausch ausgeschlossen. Es besteht kein Anspruch auf die Erstattung von weitergehenden Folgekosten wie z.B. Montage- oder Materialkosten (Farben, Schrauben, Arbeitskosten, usw.).

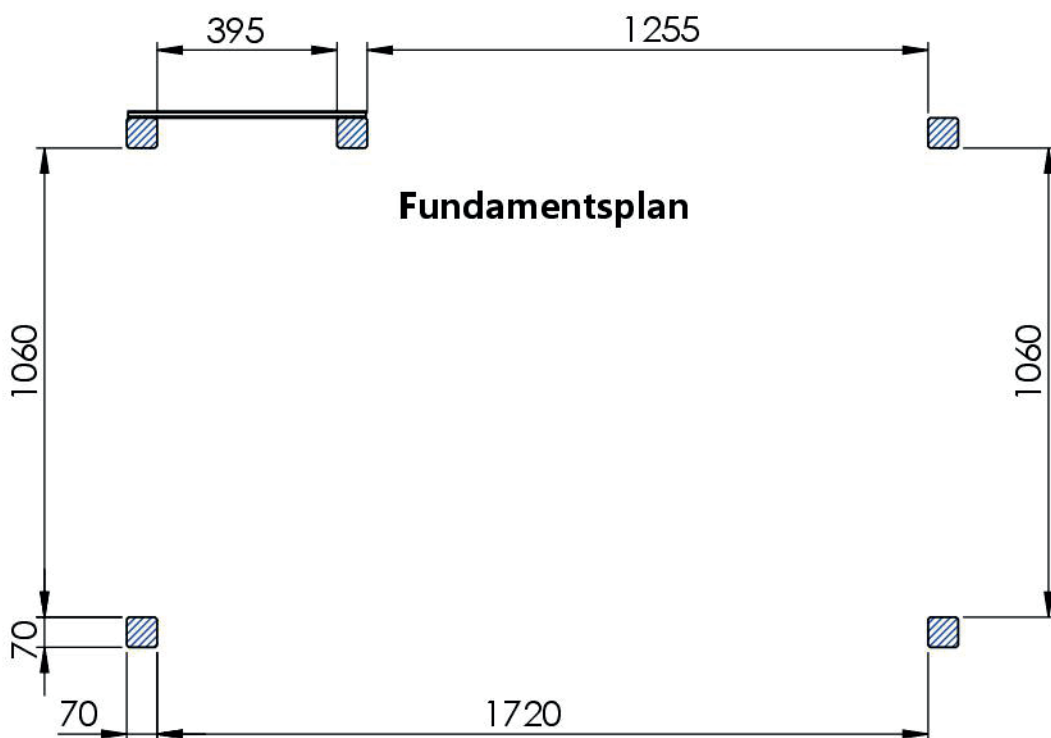
Das Stelzenhaus JASU ist nur für den privathäuslichen Bereich im Freien zu verwenden und ist für Kinder im Alter von 3 bis 14 Jahren geeignet. Benutzung nur unter Anleitung und Aufsicht von Erwachsenen!

**Achtung!** Maximales Benutzergewicht 50 kg. Maximale Anzahl der Benutzer: 4 Kinder.  
**Achtung!** Nur für den Hausgebrauch! **Achtung!** Dieses Kinderspielhaus ist für Kinder unter 3 Jahren nicht geeignet - Grund: Kleinteile, die verschluckt werden könnten.

## VORBEREITUNG DER STANDFLÄCHE

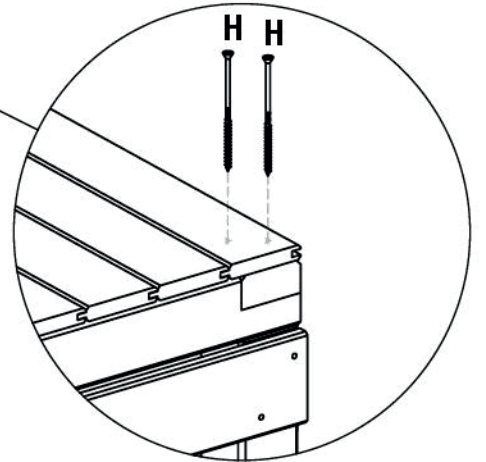
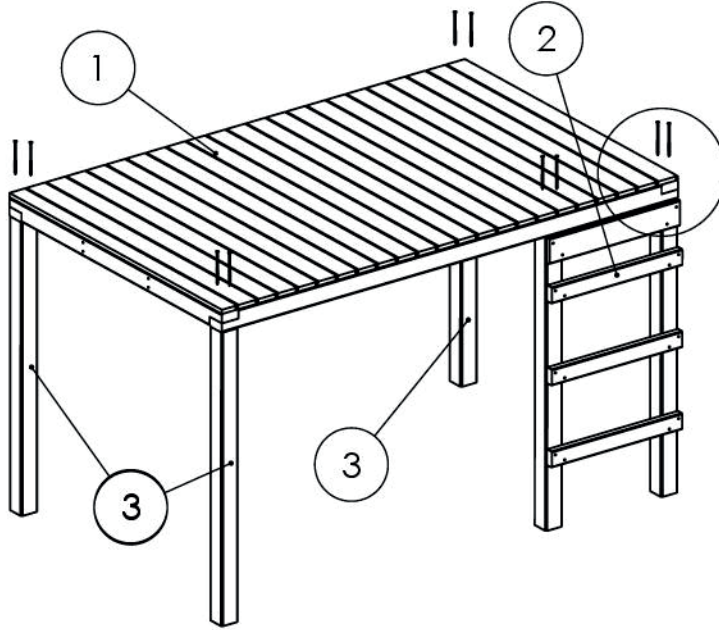
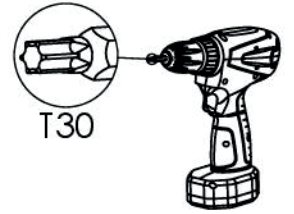
Nur ein sicherer und standfester Untergrund kann auf lange Sicht einen sicheren Halt des Stelzenhauses garantieren. Deshalb empfehlen wir allen Käufern dieses Stelzenhauses, die Holzstelzen in Beton zu verankern. Anbei liefern wir einen Fundamentsplan für die Einbetonierung der Verankerungen für die Stelzenbeine. Zuerst graben Sie laut Fundamentplan die etwa 50 cm tiefen Löcher dort, wo später die Stelzen positioniert werden sollen. Die Stelzenbeine können bereits vor der Einbetonierung an die Verankerungen (z.B. H-Pfostenträger) geschraubt werden. Beim Einbetonieren der Verankerungen, müssen Sie auf die Ausrichtung der einzelnen Stelzen zueinander achten und mithilfe von Wasserwaage und Maßband sicherstellen, dass nach der Aushärtung der Fundamente die Stelzen und die Leiter richtig zueinander stehen und somit das Stelzenhaus sicher und plangemäß aufzubauen ist. Befolgen Sie die Anweisungen des Beton Herstellers. Danach befestigen Sie die Bodenplatte des Stelzenhauses mit den mitgelieferten 6 x 120 mm Spezial-Schrauben direkt ohne Vorbohrungen auf die im Beton verankerten Stelzenbeine, wie auf Bild Nr.1 zu sehen.

Sollten Sie nicht in der Lage sein, die Stelzenverankerungen selbst einzubetonieren, wenden Sie sich an Fachleute aus diesem Gebiet. Der Hersteller des Stelzenhauses übernimmt keine Verantwortung für Schäden, die auf eine unsachgemäß ausgeführte Montage des Stelzenhauses oder deren Verankerung zurückzuführen sind.



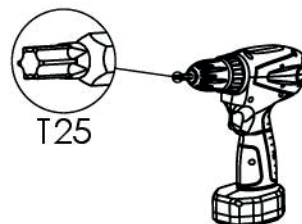
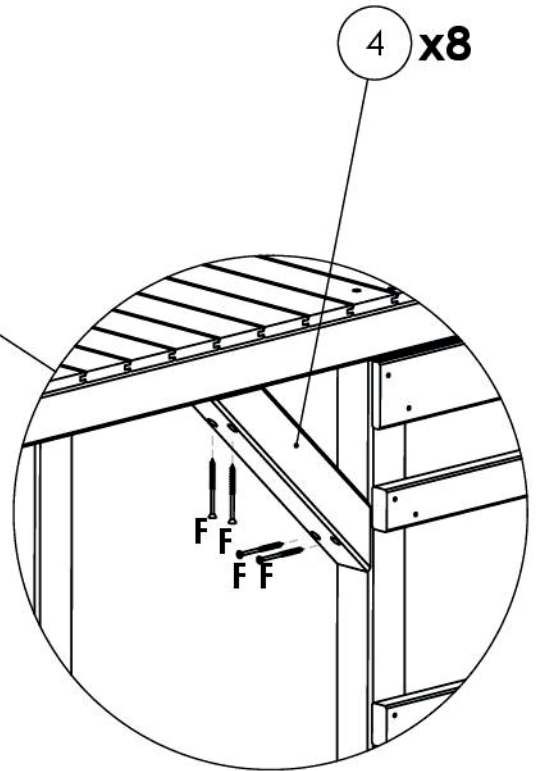
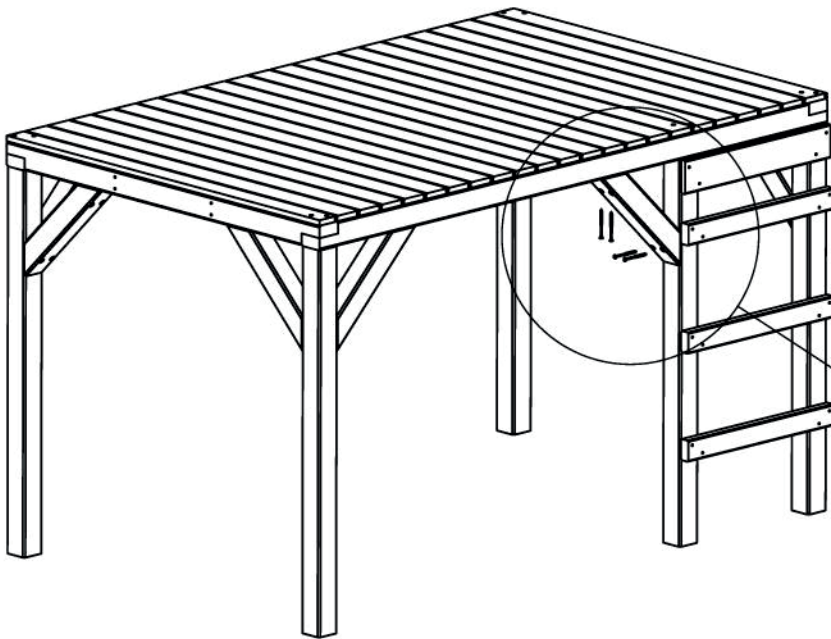
Folgen Sie nun den einzelnen Bildern der Aufbauanleitung in richtiger Reihenfolge.

**1** Schritt 1: Den Fußboden so auf die senkrecht positionierten Stelzen auflegen, dass der Fußboden und die gefasteten Längskanten genau auf der Leiter aufliegen und so alles richtig miteinander verschraubt werden kann.



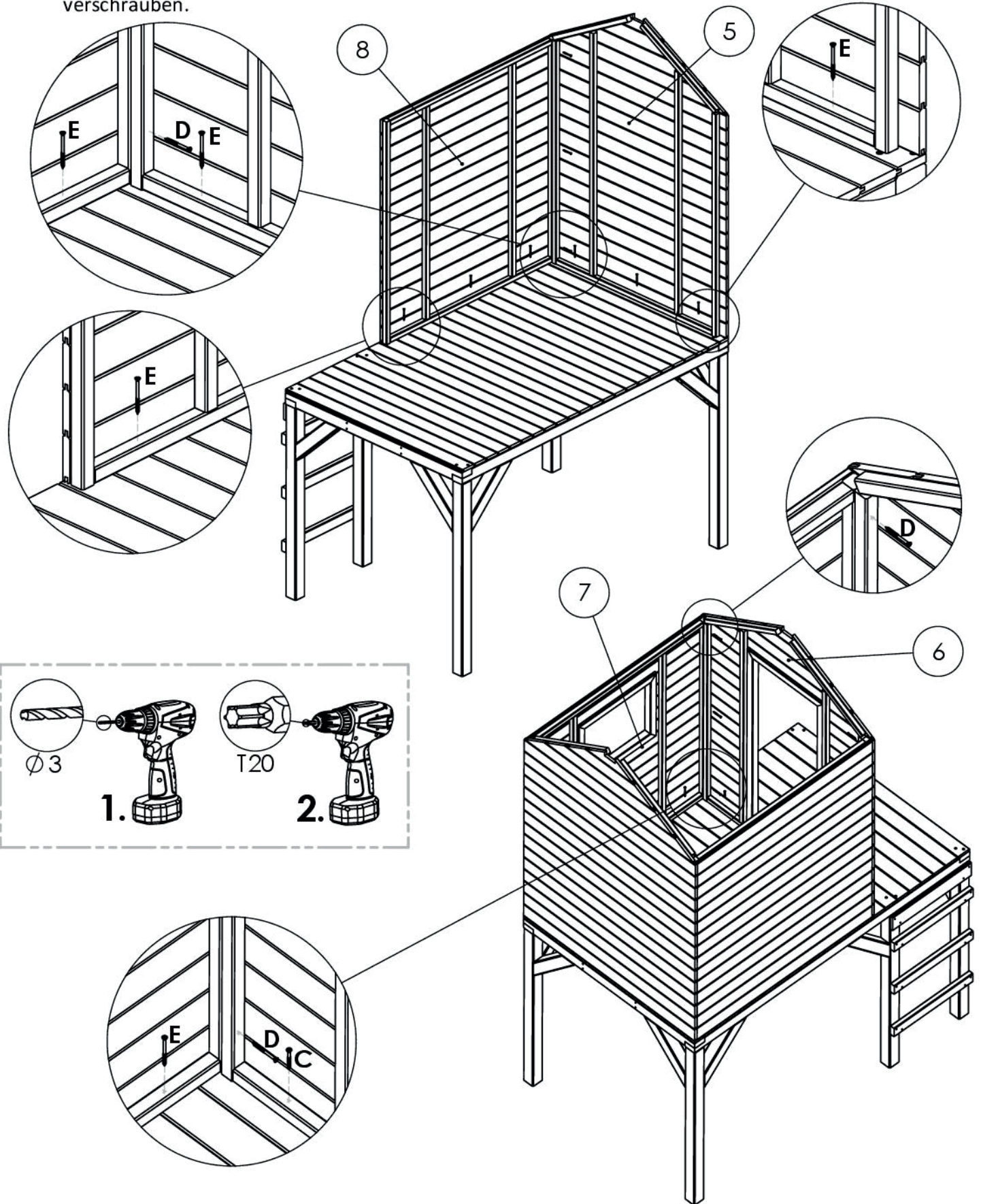
<b>H</b>	T25,T30			<b>6x120</b>	<b>x10</b>
----------	---------	--	--	--------------	------------






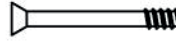
**2** Schritt 2: Die Streben mit den 5 x 70 mm Holzschrauben an die Stelzen festschrauben.



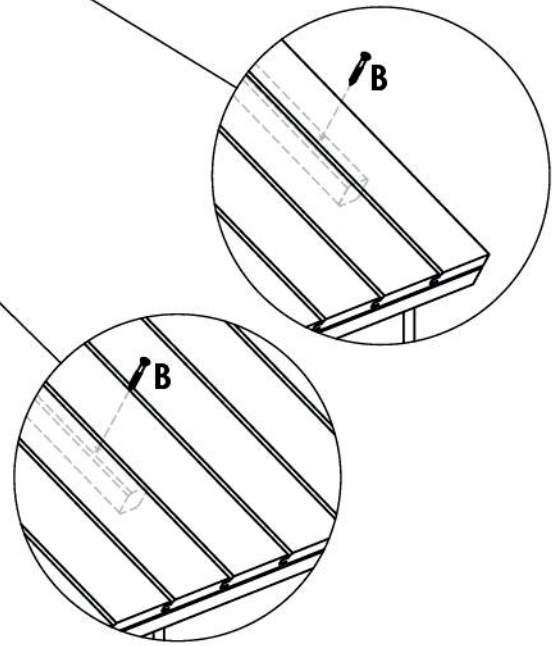
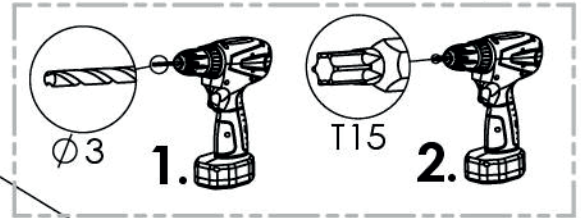
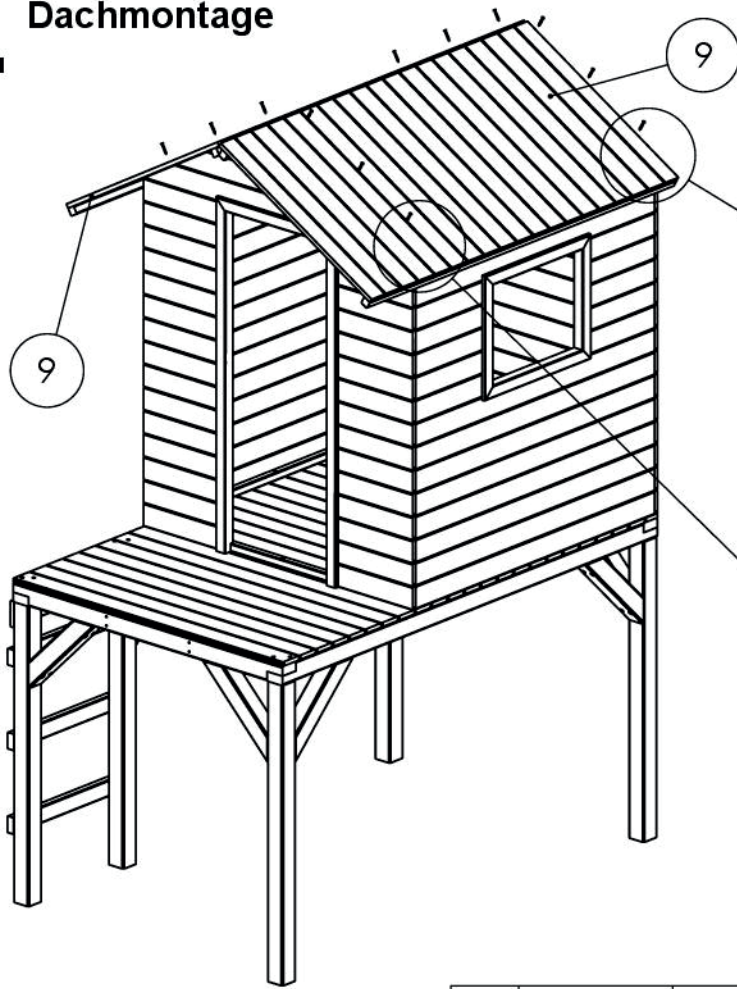
<b>F</b>	T25			<b>5x70</b>	<b>x32</b>
----------	-----	--	--	-------------	------------

**3** Schritt 3: Die Rückwand (Teil 5) wie im Bild mit 4 x 60 mm Holzschrauben (D) an der Bodenplatte befestigen und danach die weiteren einzelnen Bauelemente wie auf den Bildern 3 und 4 zu sehen mit weiteren Schrauben mit der Bodenplatte und miteinander verschrauben.



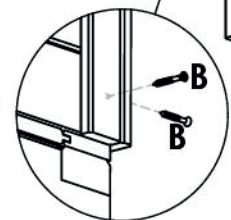
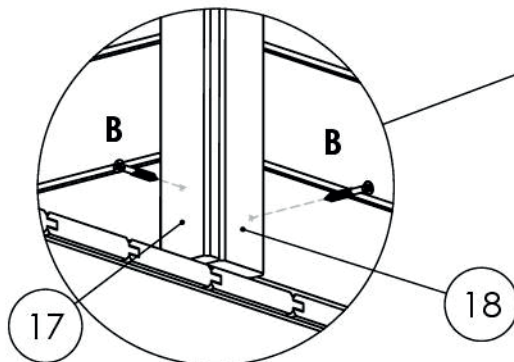
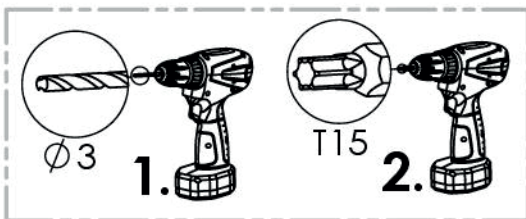
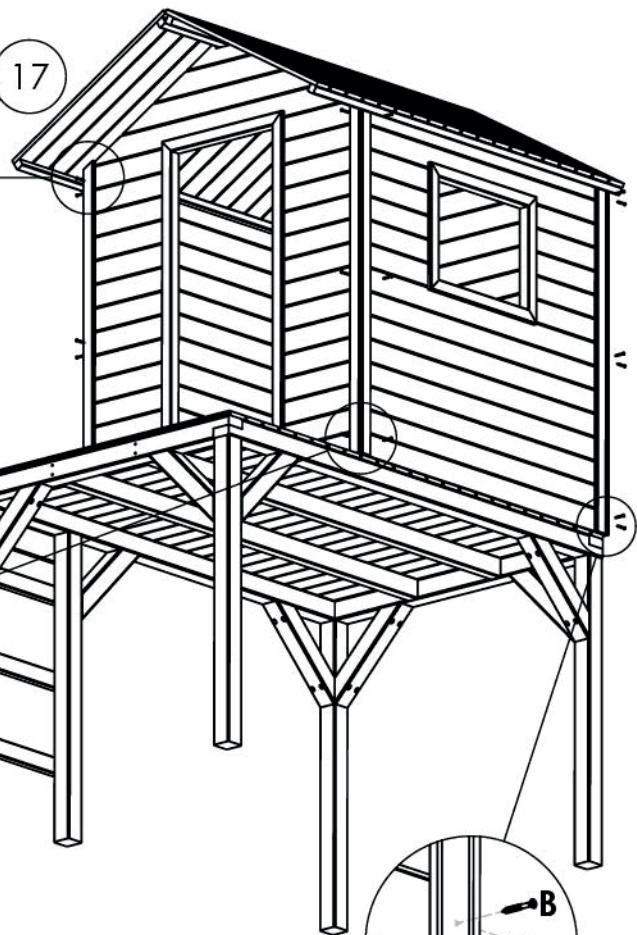
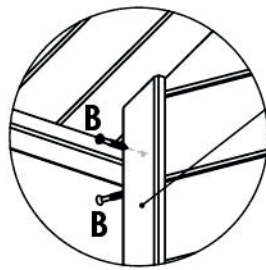
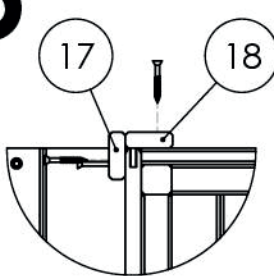
<b>C</b>	T20			<b>4x40</b>	<b>x3</b>
<b>D</b>	T20			<b>4x50</b>	<b>x12</b>
<b>E</b>	T20			<b>4x60</b>	<b>x9</b>

# 4 Dachmontage



<b>B</b>	T10,T15		<b>3.5x35</b>	<b>x12</b>
----------	---------	--	---------------	------------

# 5 Montage der Abdeckkleisten

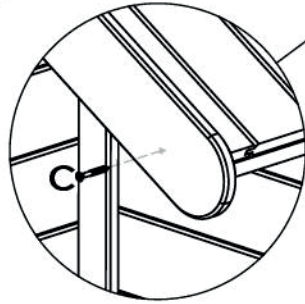
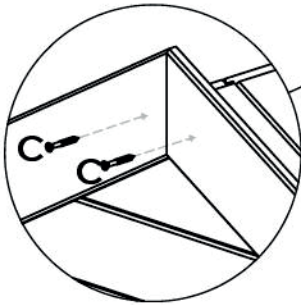
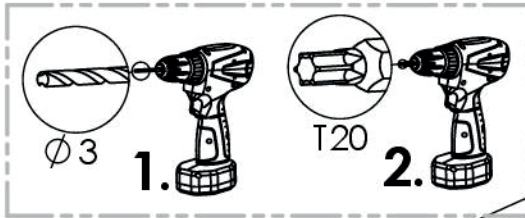


<b>B</b>	T10,T15		<b>3.5x35</b>	<b>x24</b>
----------	---------	--	---------------	------------

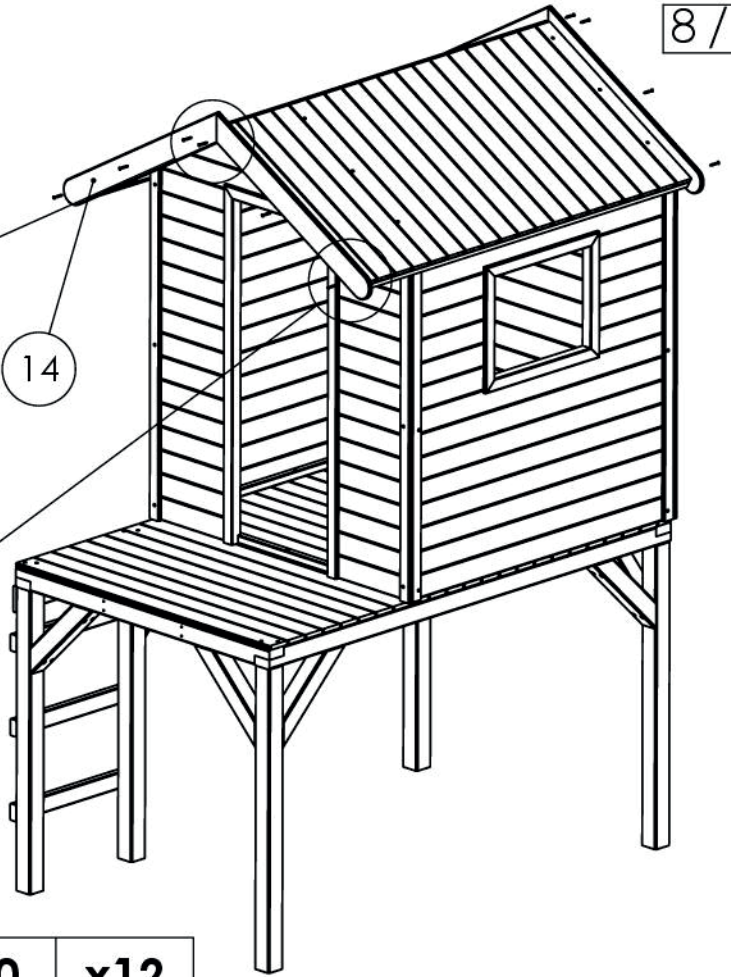
# 6

## Montage der Stirnleisten

8 / 12



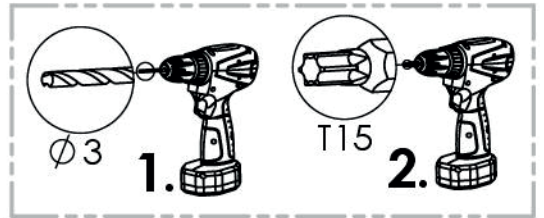
14



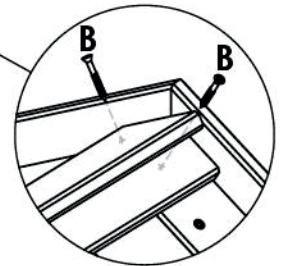
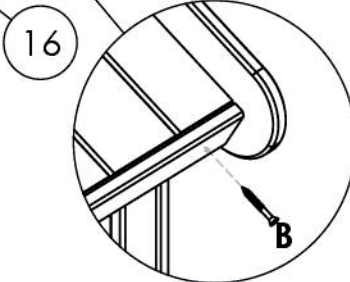
<b>C</b>	T20		<b>4x40</b>	<b>x12</b>
----------	-----	--	-------------	------------

# 7

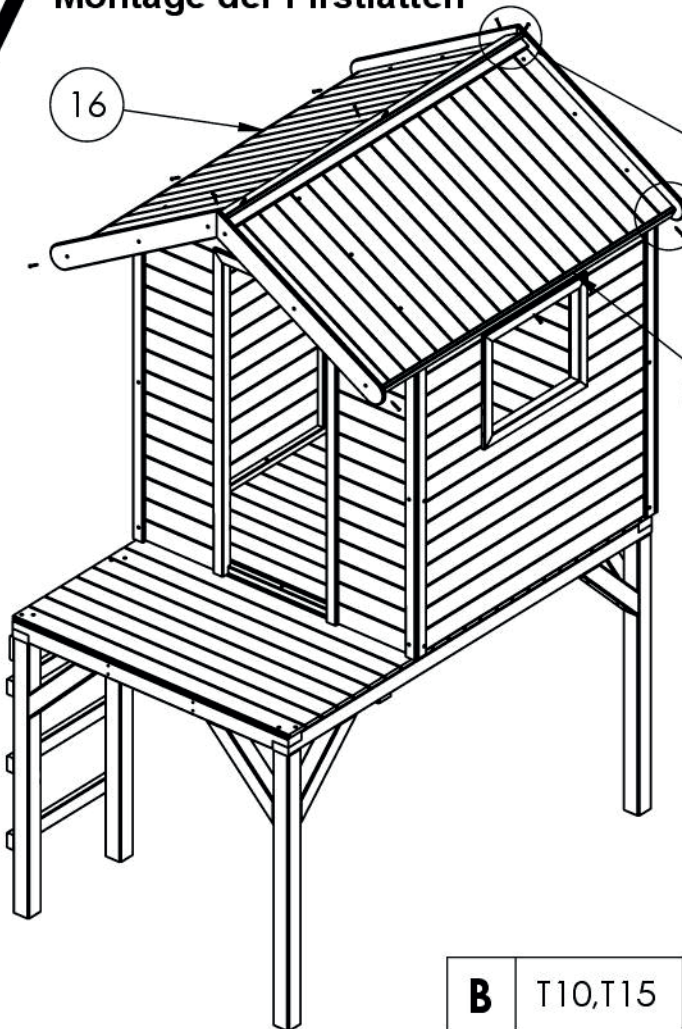
## Montage der Firstplatten



16

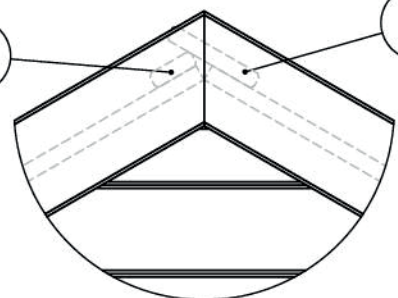


16



16

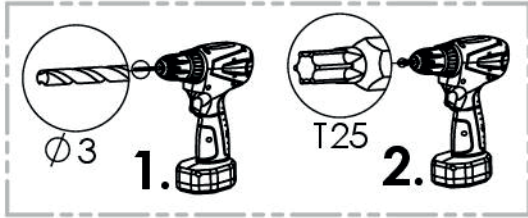
15



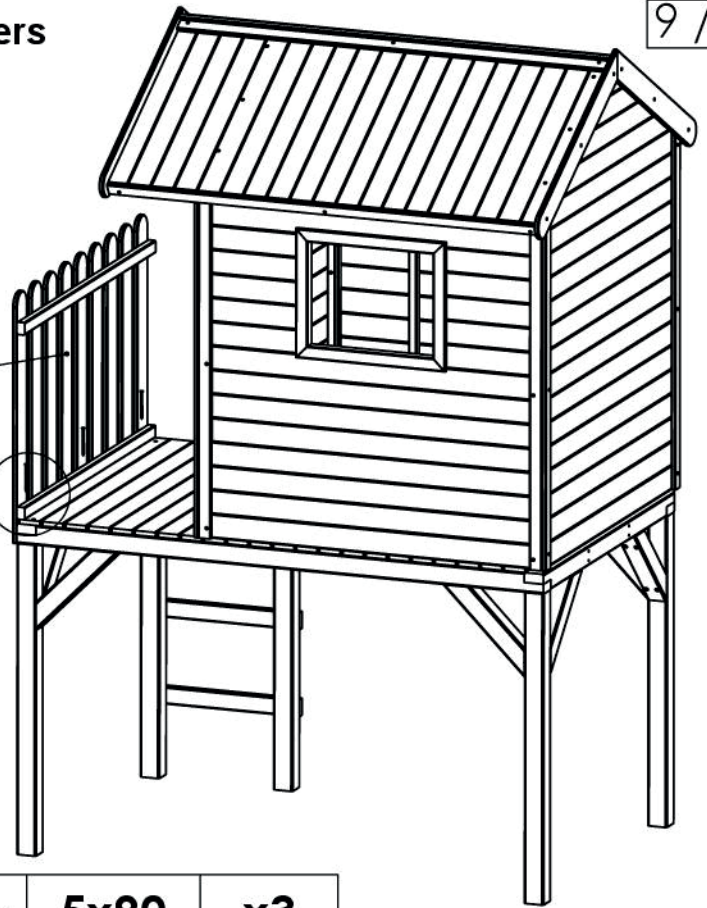
<b>B</b>	T10,T15		<b>3.5x35</b>	<b>x12</b>
----------	---------	--	---------------	------------

# 8

## Montage des Terrassen-Geländers



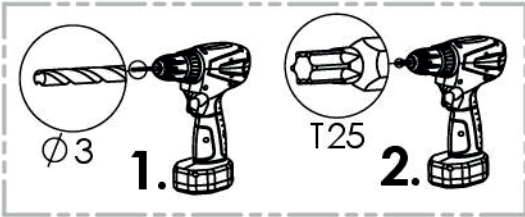
10



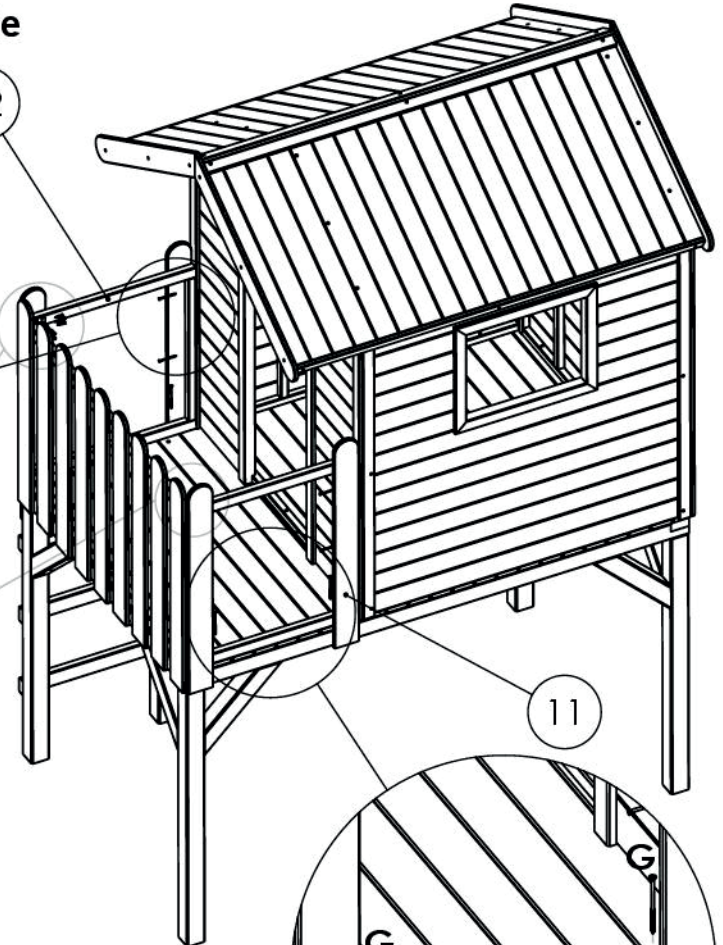
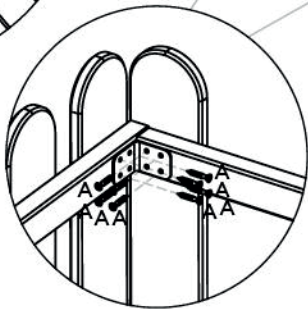
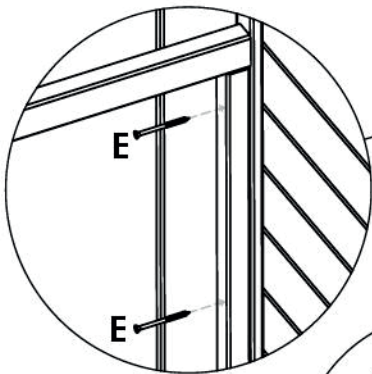
<b>G</b>	T25		<b>5x90</b>	<b>x3</b>
----------	-----	--	-------------	-----------

# 9

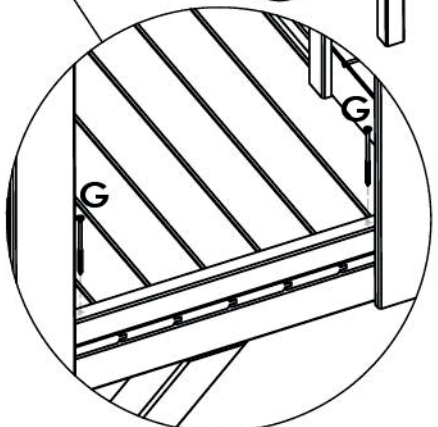
## Befestigung der Geländer-Elemente



12

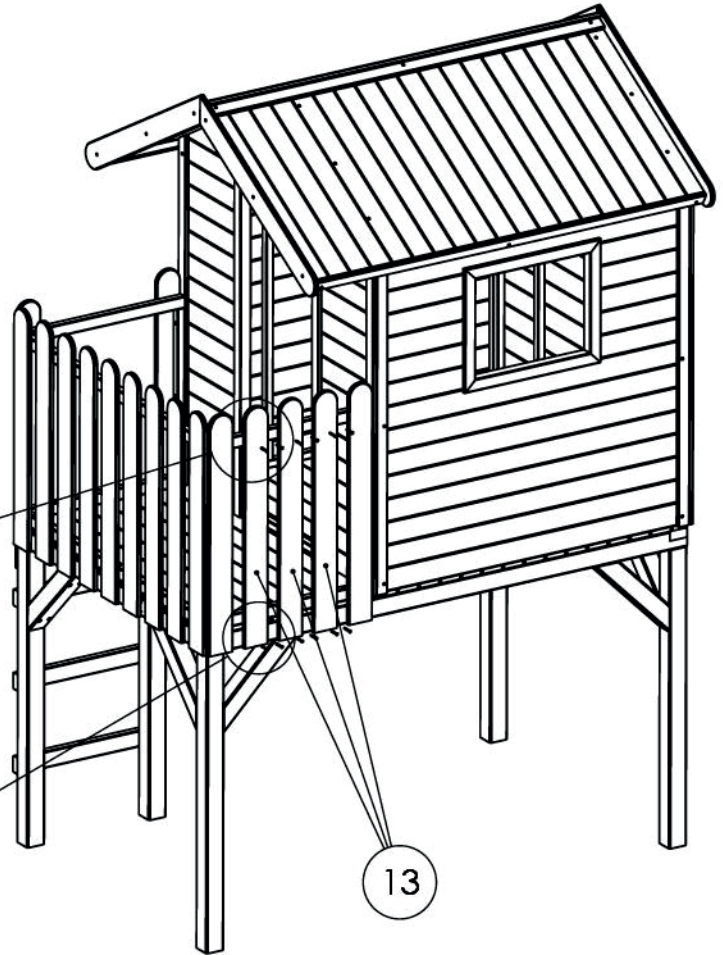
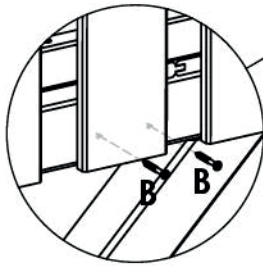
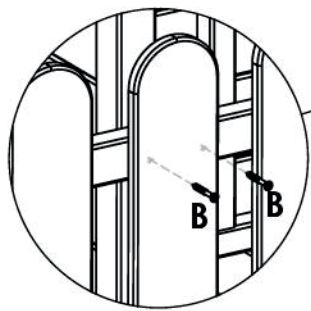
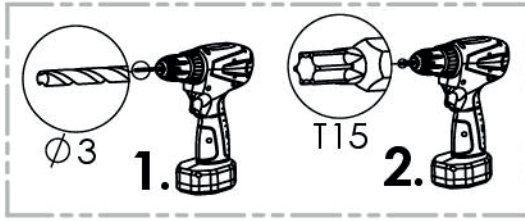


11



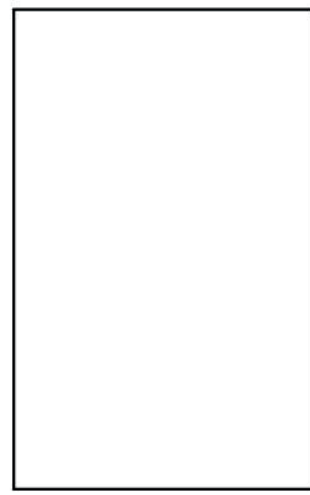
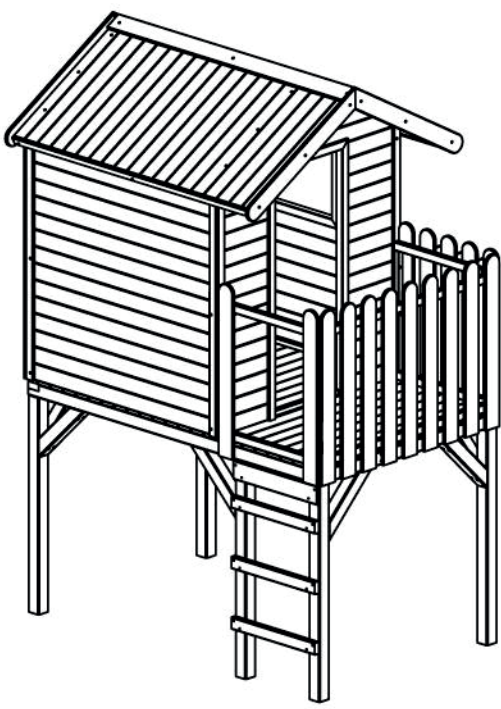
<b>A</b>	T10,T15		<b>3.5x25</b>	<b>x16</b>
<b>E</b>	T20		<b>4x60</b>	<b>x4</b>
<b>G</b>	T25		<b>5x90</b>	<b>x4</b>

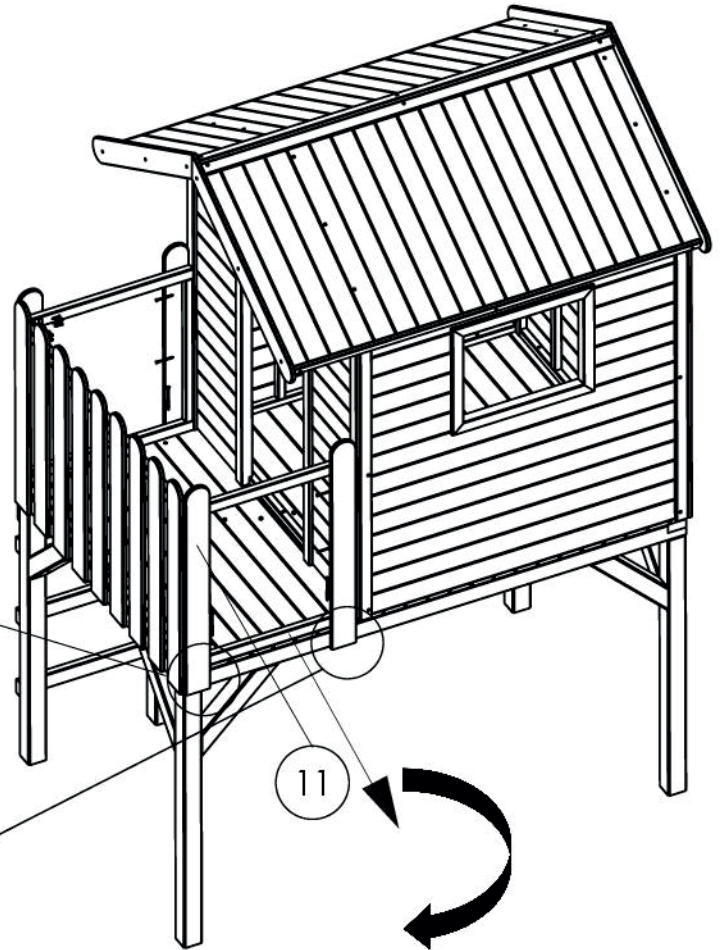
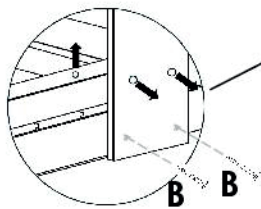
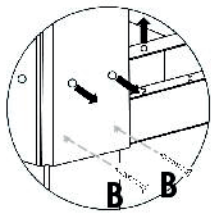
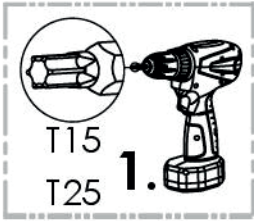
# 10 Montage der Zusatzlatten



<b>B</b>	T10,T15		<b>3.5x35</b>	<b>x12</b>
----------	---------	--	---------------	------------

Wichtig! Im Bausatz des Stelzenhauses befinden sich 3 zusätzliche Geländerlatten (Nr. 13 auf der Stückliste). Diese Latten sind mit Schrauben 3.5 x 35 mm nur dann wie in Bild Nr. 10 zu montieren, wenn das Stelzenhaus JÖRG ohne zusätzliche Rutsche aufgebaut wird.

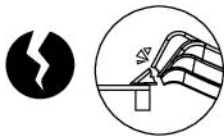




<b>B</b>	T10,T15		<b>3.5x35</b>	<b>x 4</b>
----------	---------	--	---------------	------------

Wichtig! Folgende Aufbausritte müssen wie im Bild NR. 11 berücksichtigt werden, wenn das Stelzenhaus in Verbindung mit einer Rutsche (Zusatzartikel) montiert wird. Dazu werden die Latten mit gerundetem Kopf aus Bauteil 11 mit Schrauben 3.5 x 35 mm analog zu Aufbauschritt 10 in der Bodenplatte (Bauteil 1) verschraubt und anschließend der untere Querriegel des Bauteils 11 durch lösen der gekennzeichneten Schrauben gelöst.

### BREAK !!!



Achtung: Heben Sie die Rutsche nicht im montierten Zustand an!



