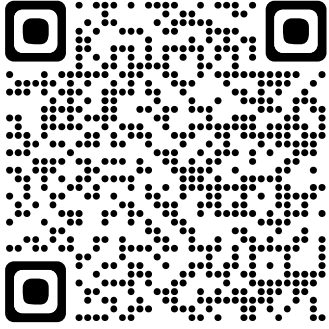
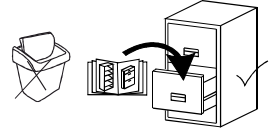




Wyprodukowano dla / made for / produziert für  
**BEGA GRUPPE**  
producent: **MEBLE OKMED POLAND**



SERIA: .../...



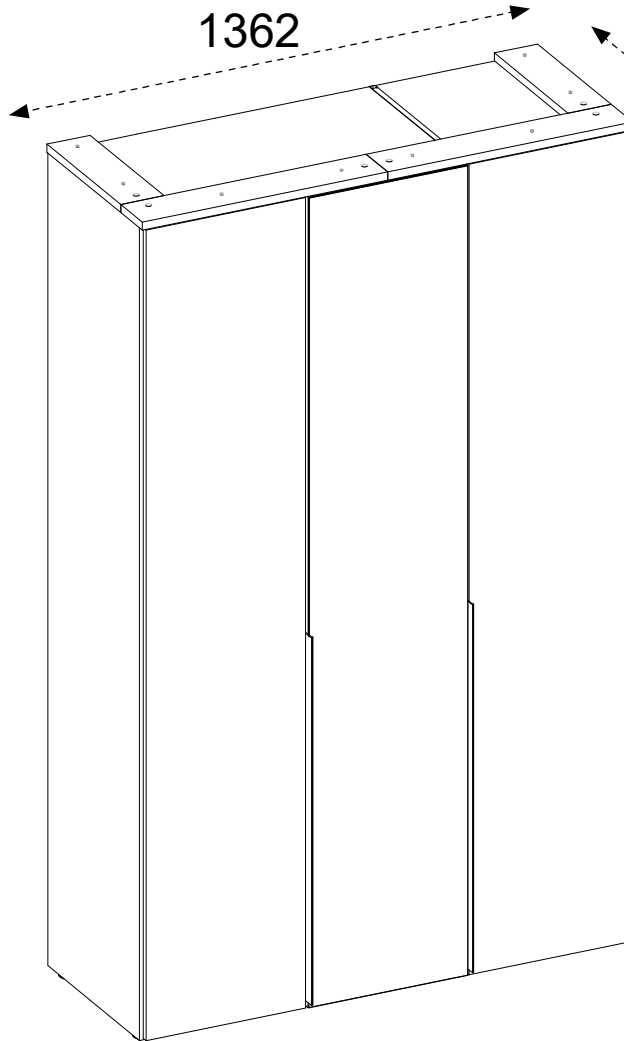
KEVO KLS  
3-TRG  
SERIA: ../..



1362

530

2250



FR

Donnez ou recyclez vos meubles.

Association Magasin Déchèterie

ou

Magasin Déchèterie

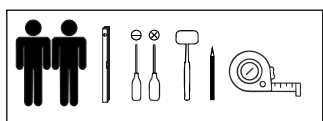
ou

Association Magasin Déchèterie

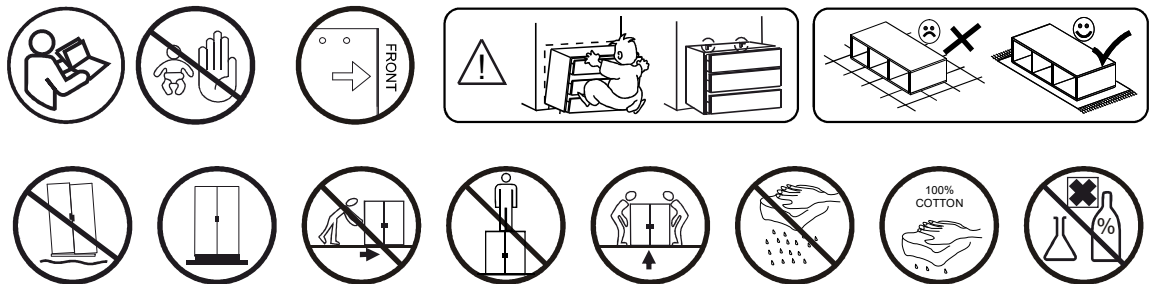
<https://quefairede mesdechets.fr>

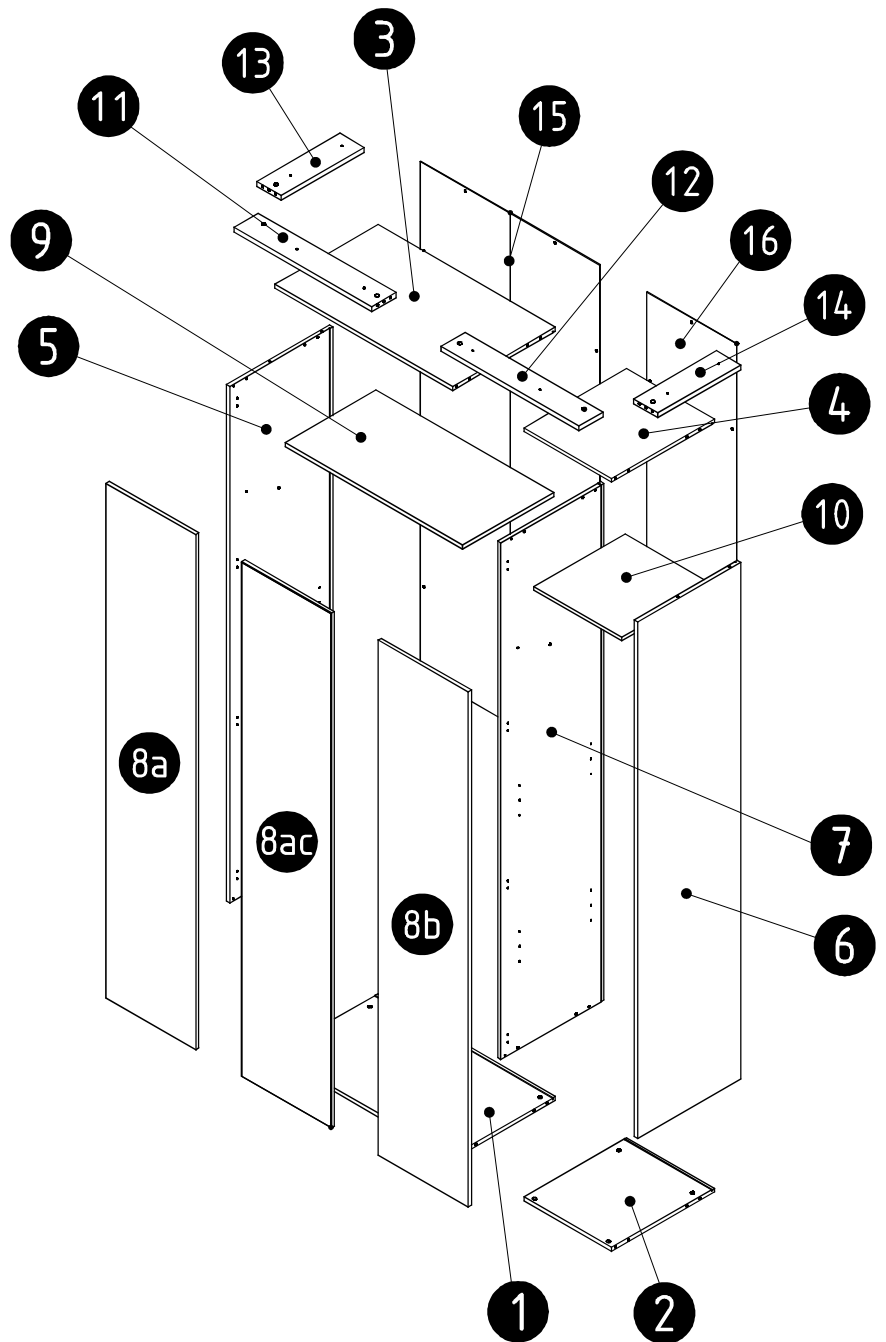
BAC DE TRI


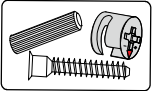
LE TRI + FACILE

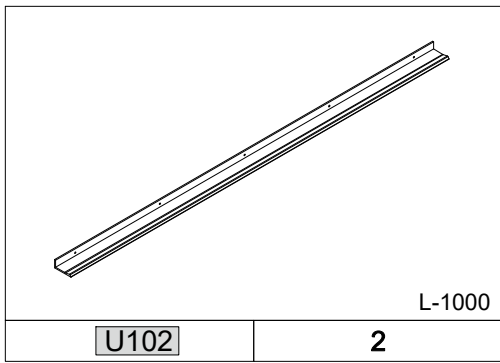


Ø10



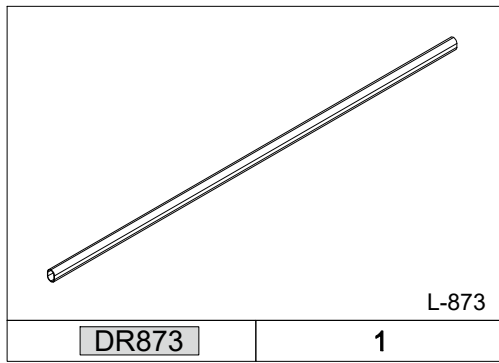


 		COLLI 1/3			
N	L [mm]	W [mm]	T [mm]	Q	N
1	878	509	16	1	COLLI_1/3
2	434	509	16	1	COLLI_1/3
3	878	509	16	1	COLLI_1/3
4	434	509	16	1	COLLI_1/3
11	681	120	22	1	COLLI_1/3
12	681	120	22	1	COLLI_1/3
13	410	120	22	1	COLLI_1/3
14	410	120	22	1	COLLI_1/3
9	878	450	16	1	COLLI_1/3
10	434	450	16	1	COLLI_1/3
5	2213	510	16	1	COLLI_2/3
6	2213	510	16	1	COLLI_2/3
15	2188	443	886	1	COLLI_2/3
16	2188	443	3	1	COLLI_2/3
7	2213	510	16	1	COLLI_3/3
8a	2205	443	16	1	COLLI_3/3
8ac	2205	443	16	1	COLLI_3/3
8b	2205	443	16	1	COLLI_3/3



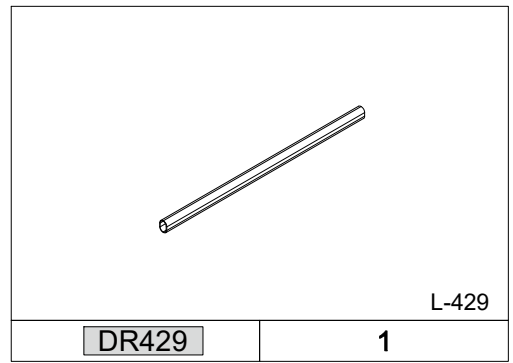
U102

2



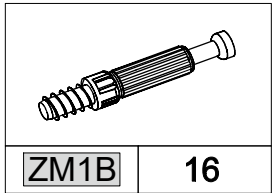
DR873

1



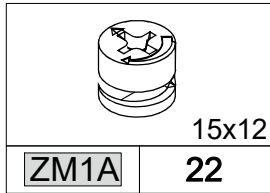
DR429

1



ZM1B

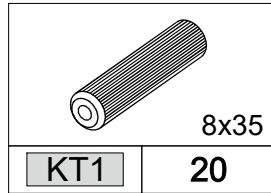
16



15x12

ZM1A

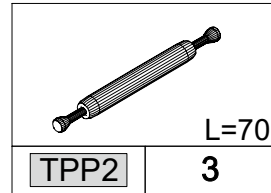
22



8x35

KT1

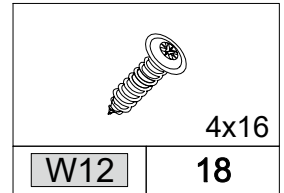
20



TPP2

L=70

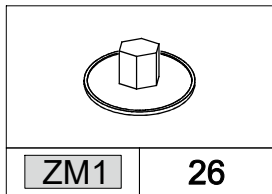
3



W12

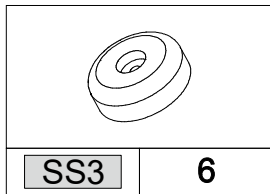
4x16

18



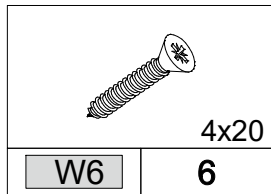
ZM1

26



SS3

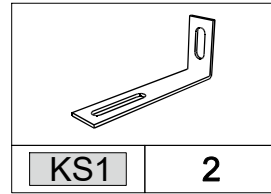
6



W6

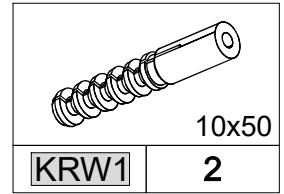
4x20

6



KS1

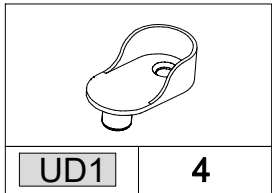
2



KRW1

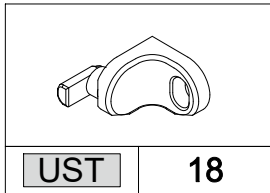
10x50

2



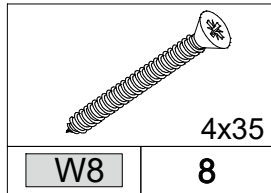
UD1

4



UST

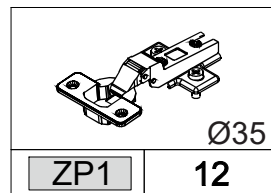
18



W8

4x35

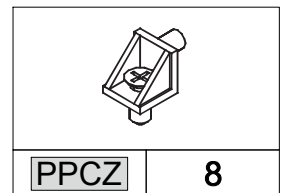
8



ZP1

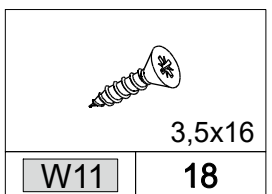
Ø35

12



PPCZ

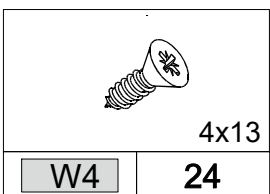
8



W11

3,5x16

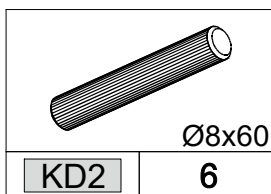
18



W4

4x13

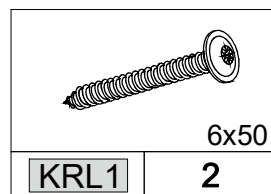
24



KD2

Ø8x60

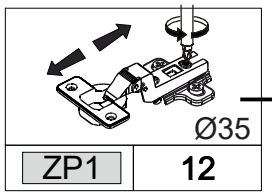
6



KRL1

6x50

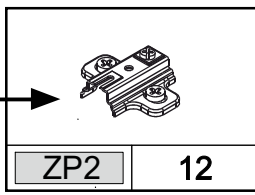
2



ZP1

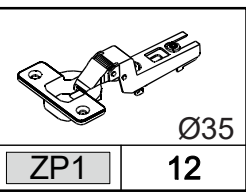
Ø35

12



ZP2

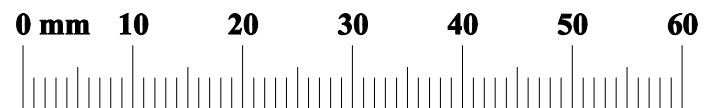
12

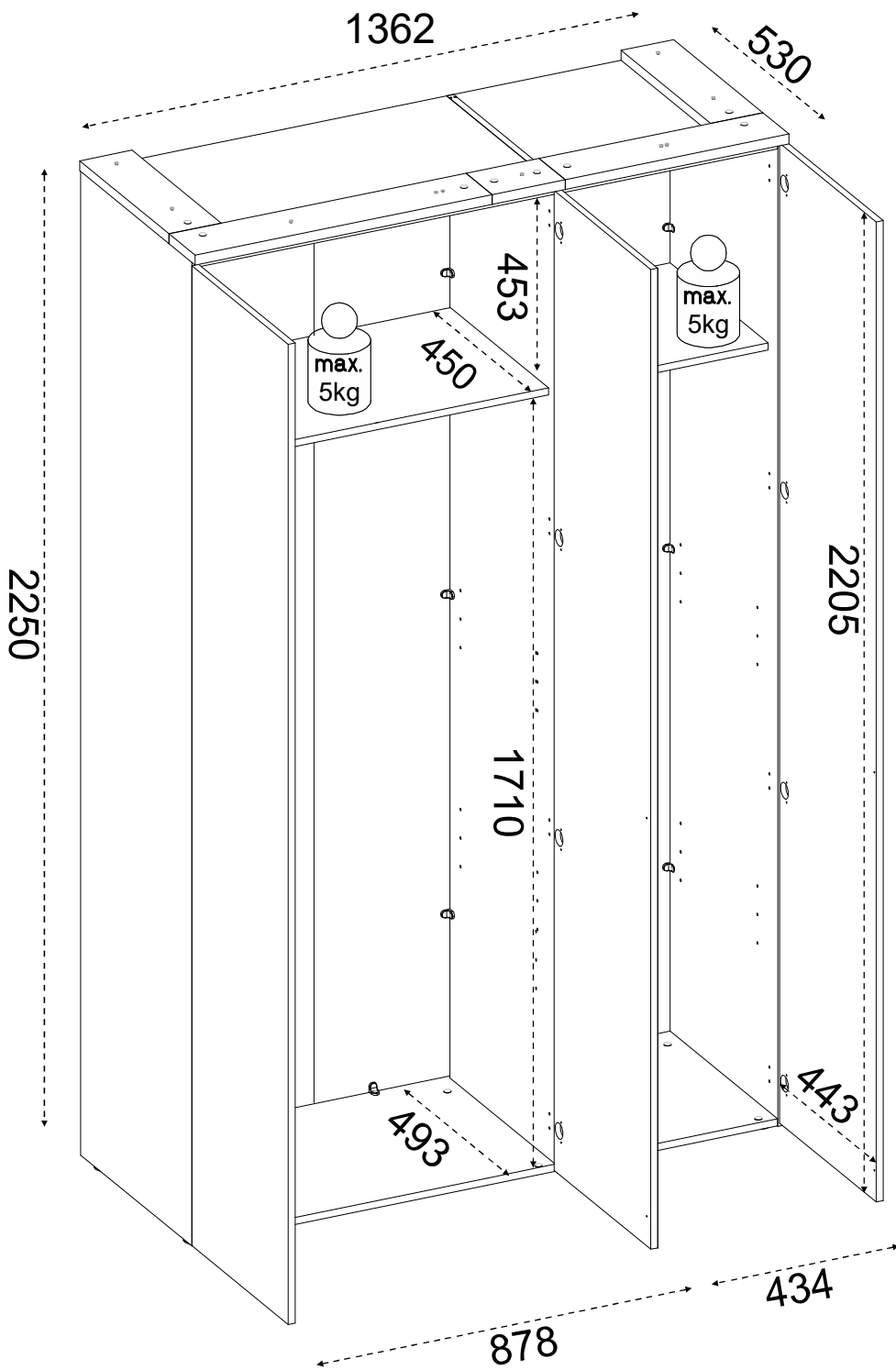


ZP1

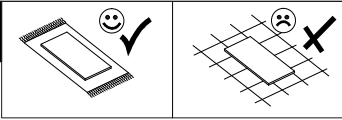
Ø35

12

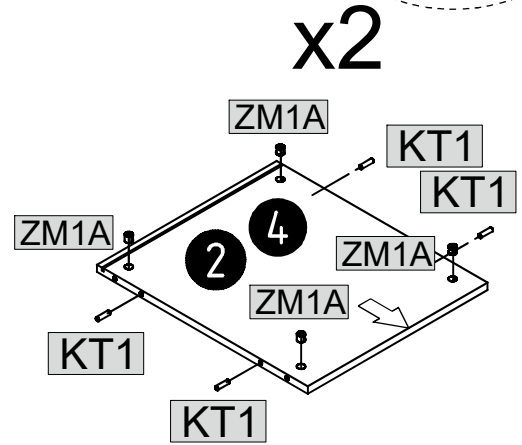
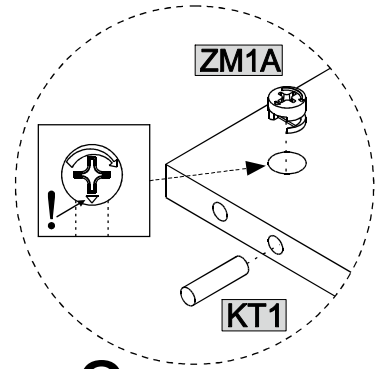
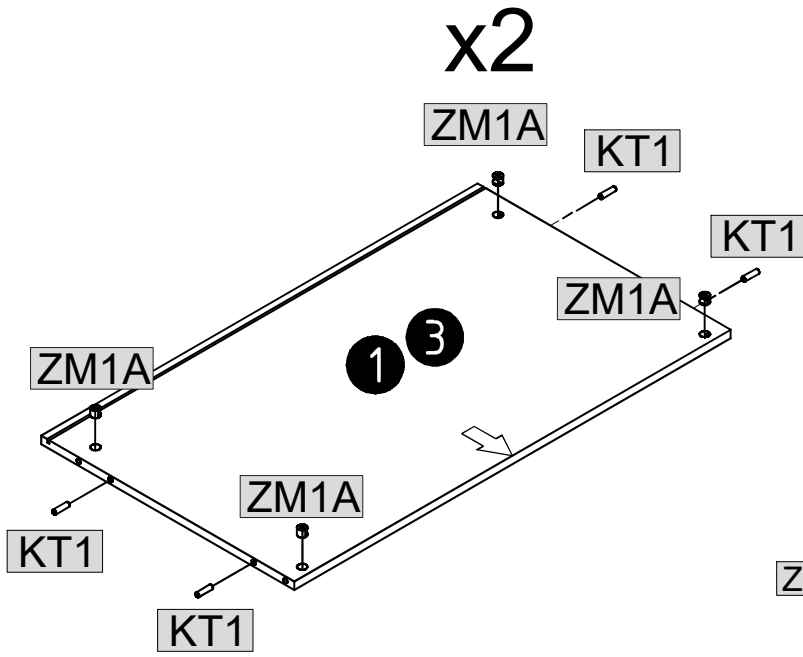




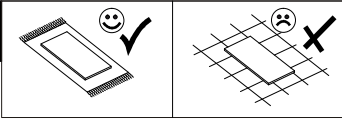
01



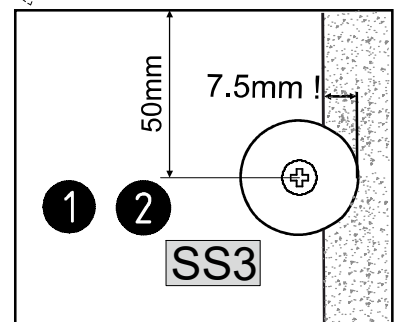
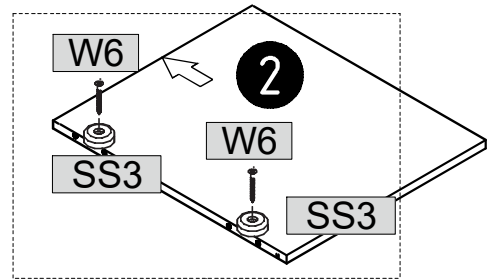
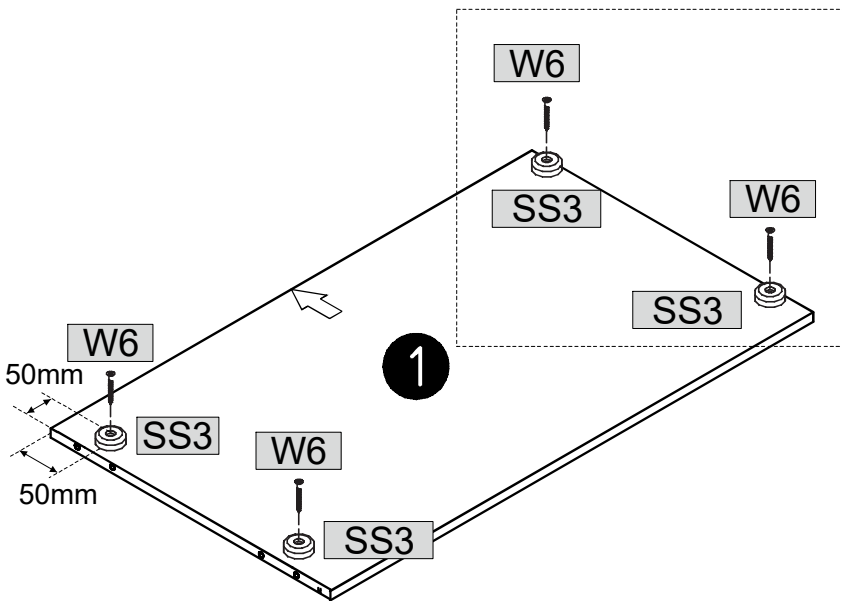
	15x12		8x35
ZM1A	16	KT1	16

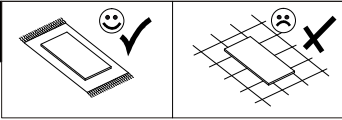


02



	4x20		
W6	6	SS3	6

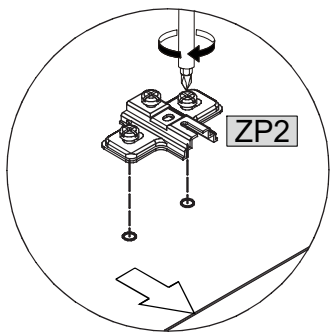
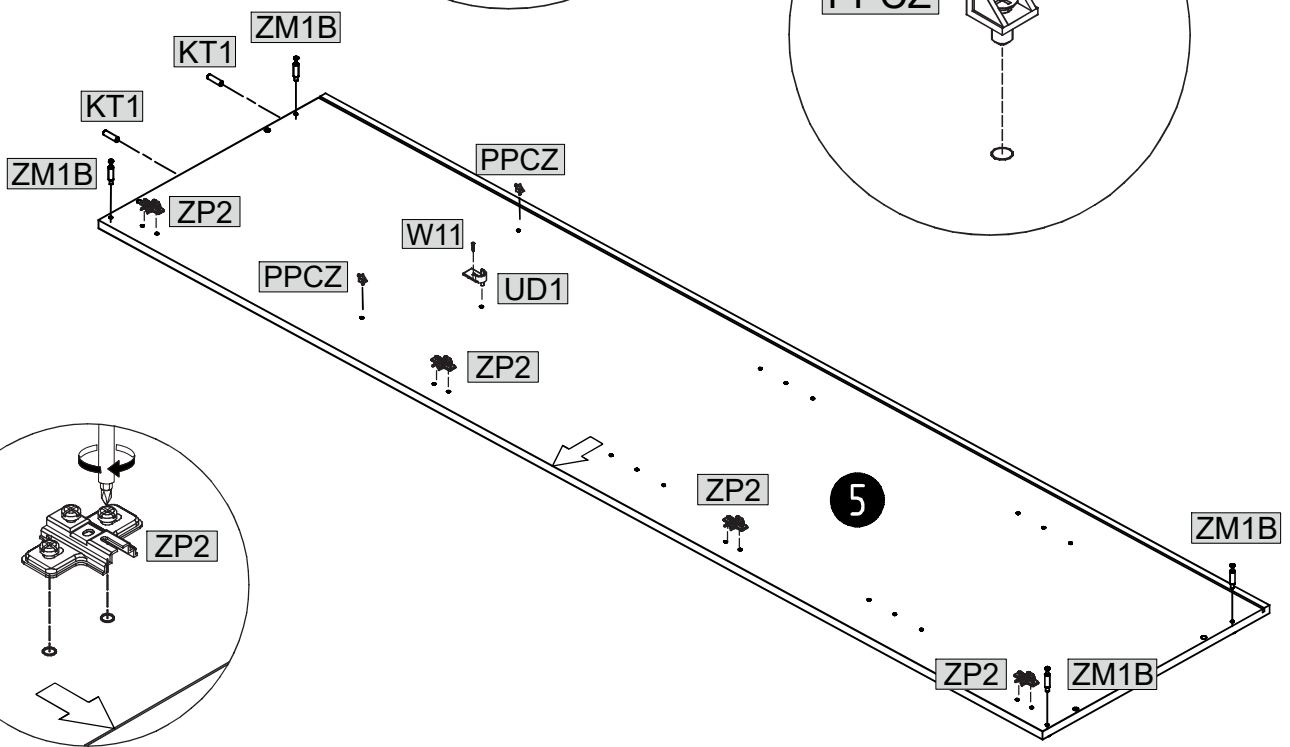
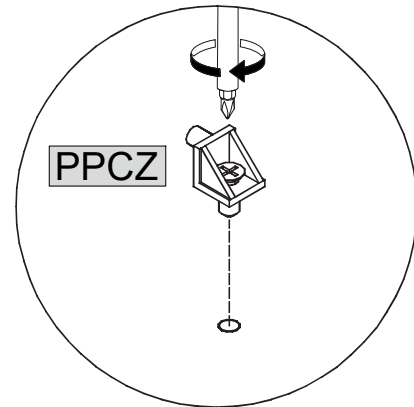
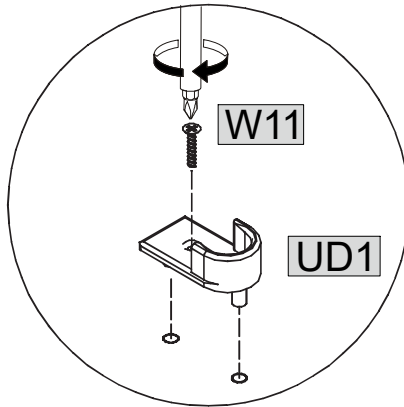
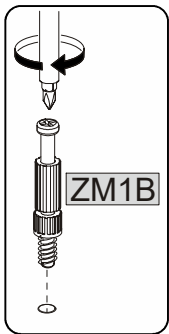
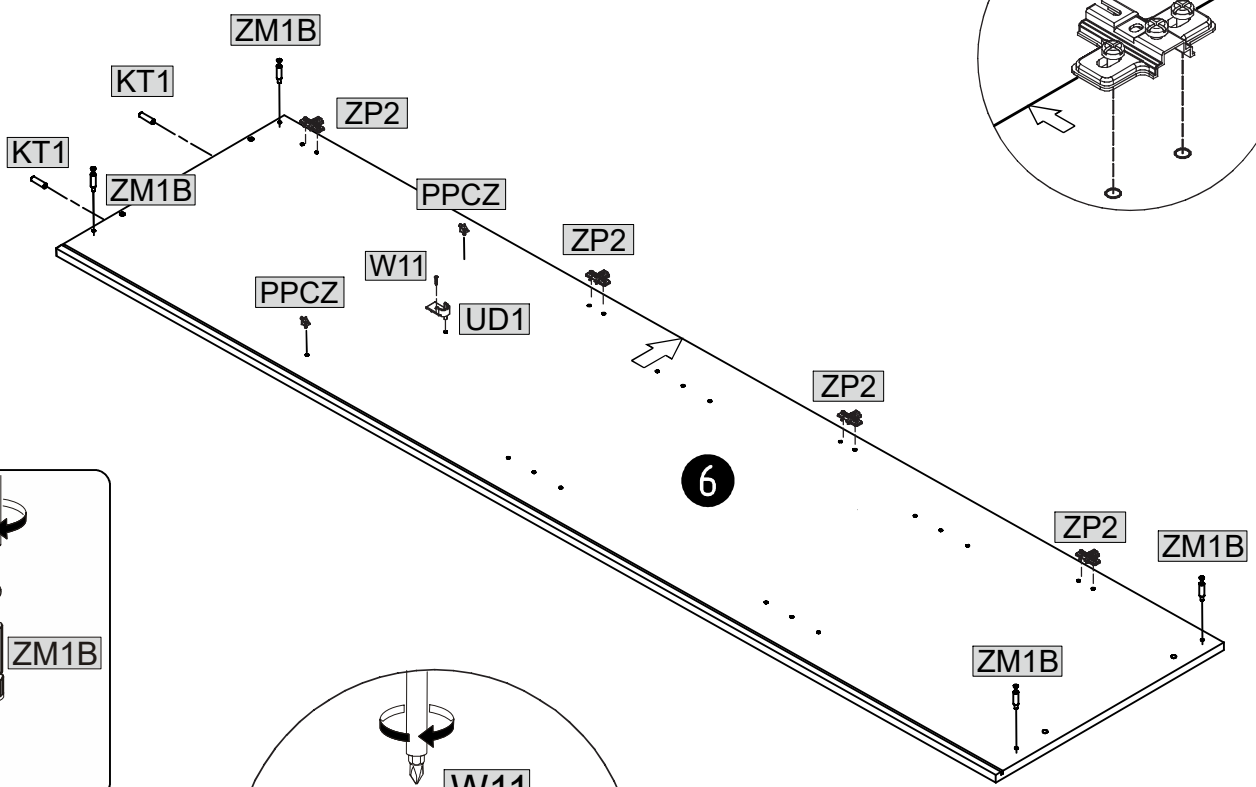
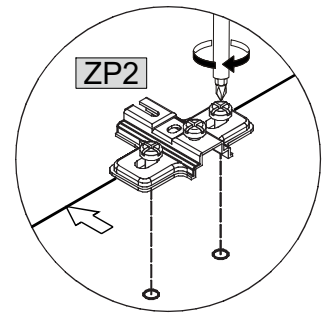


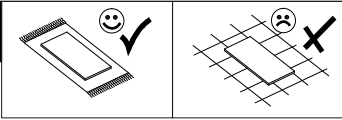


ZM1B	UD1	PPCZ	ZP2	W11	KT1
8	2	4	8	2	4

3,5x16

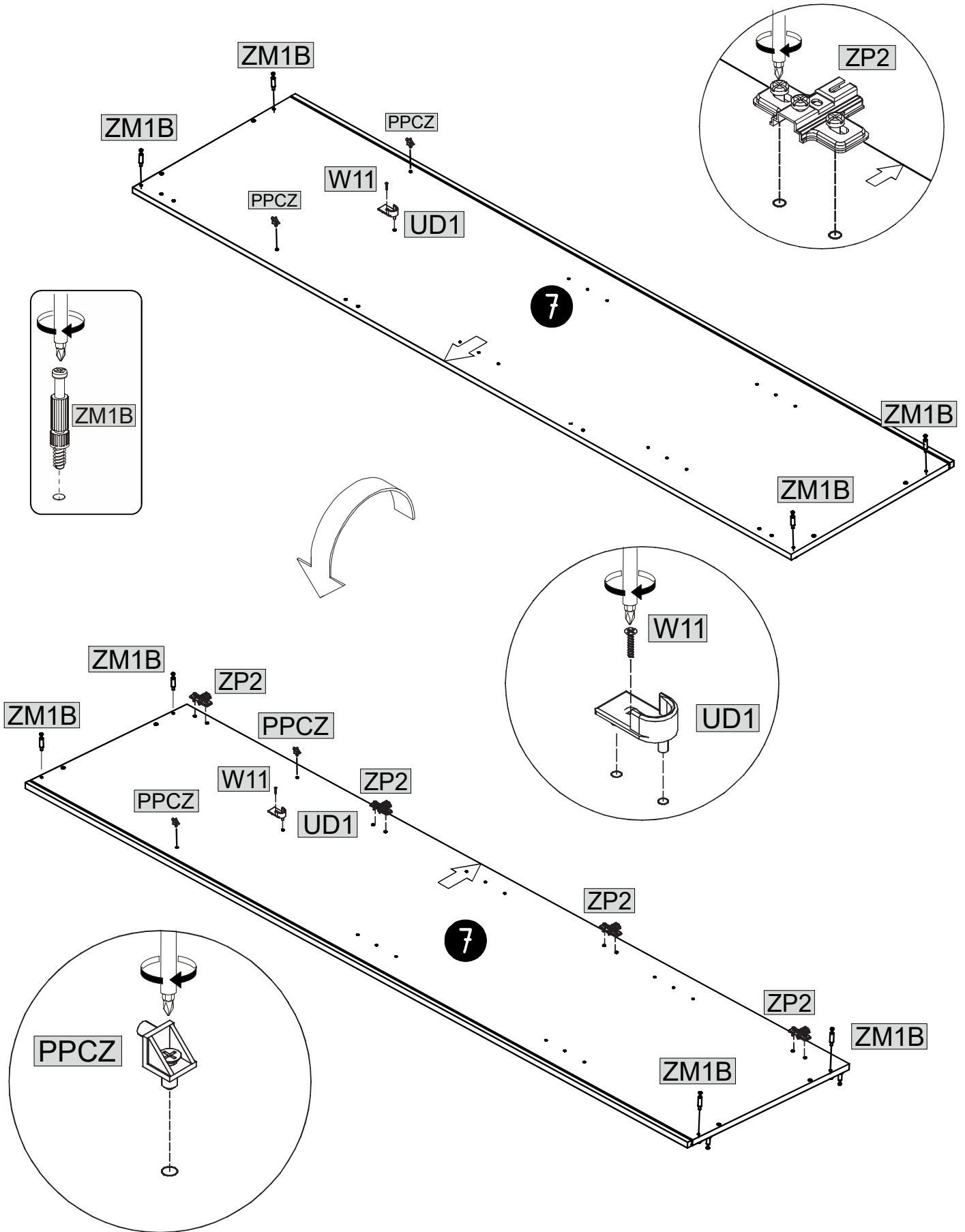
8x35


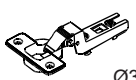


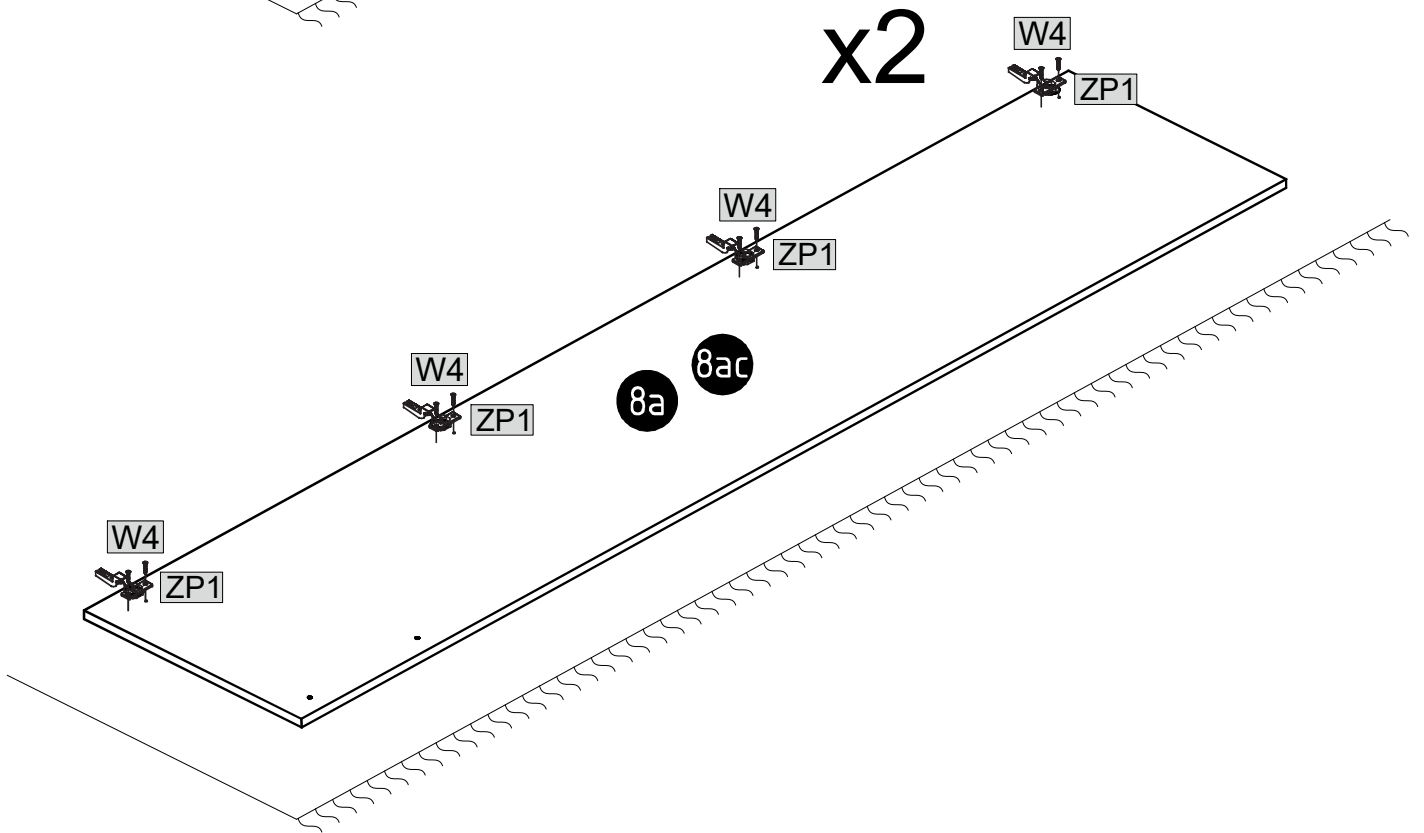
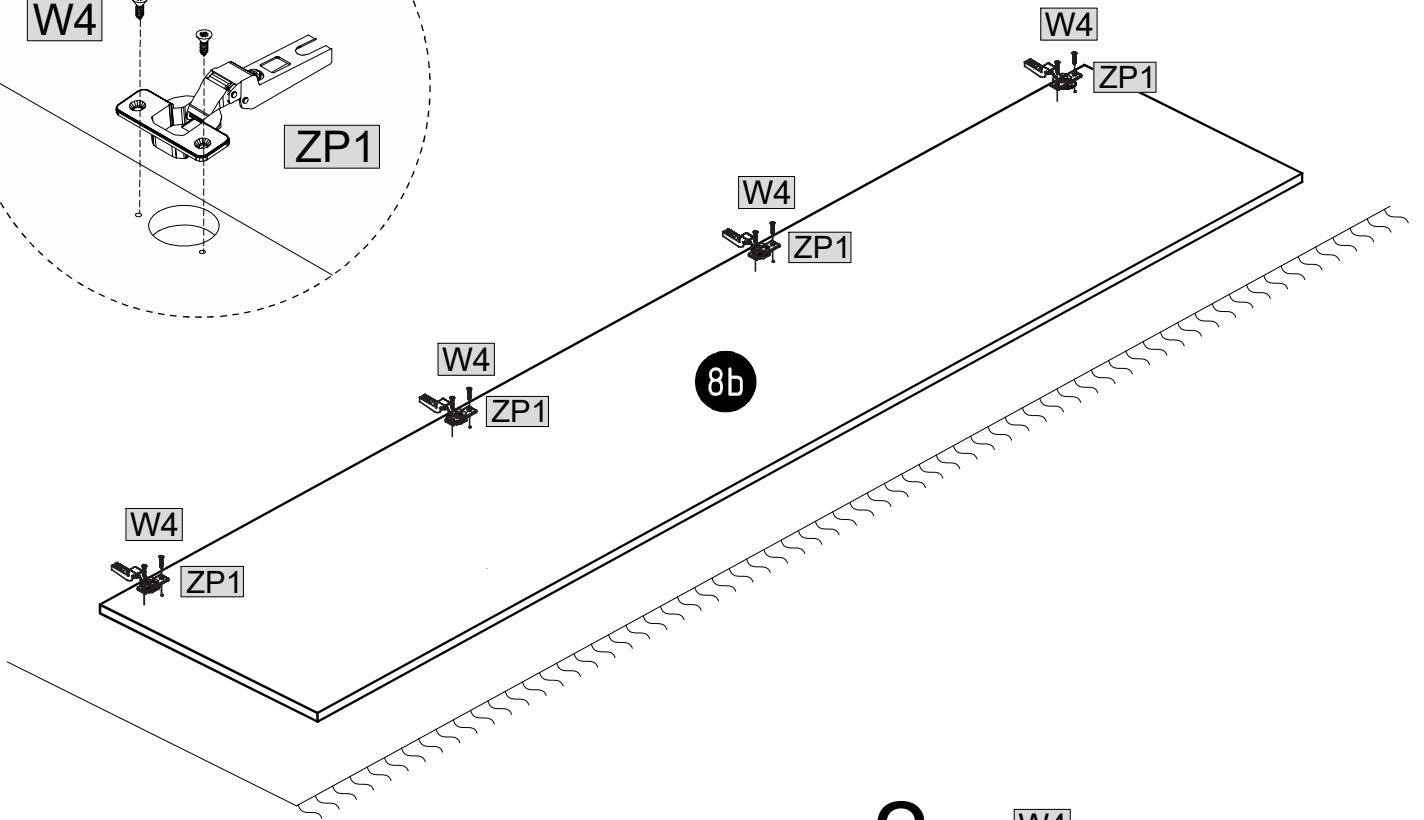
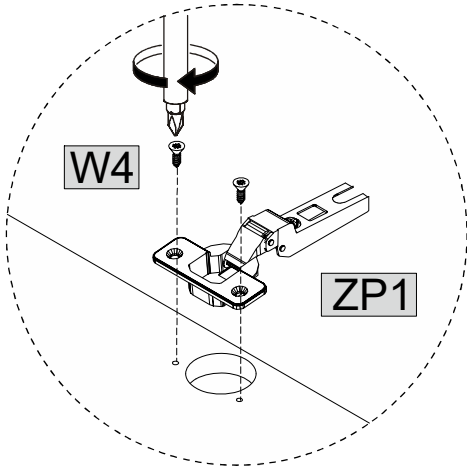


ZM1B	8	UD1	2	PPCZ
				4
				ZP2
				4
				W11
				2

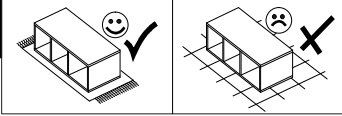
3.5x16



			
4x13	Ø35		
W4	24	ZP1	12

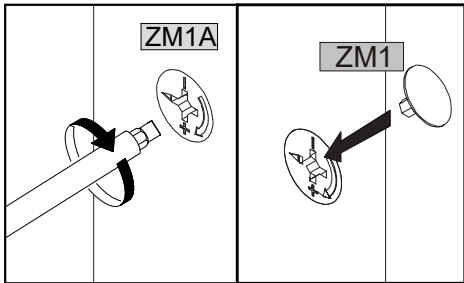
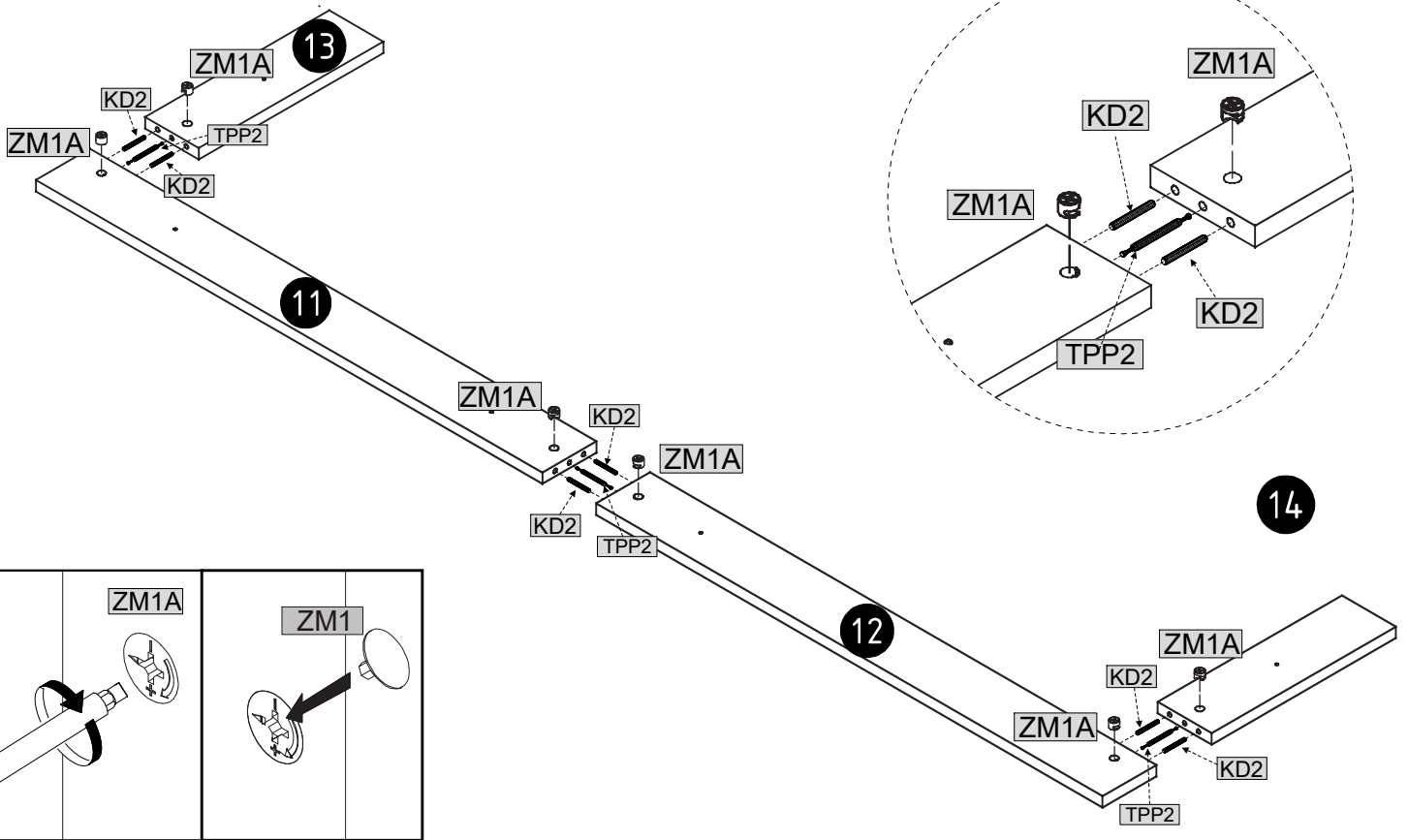


06

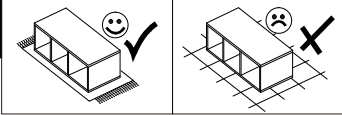


ZM1	TPP2	KD2	ZM1A
6	3	6	6

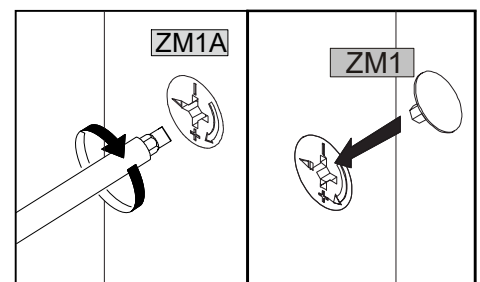
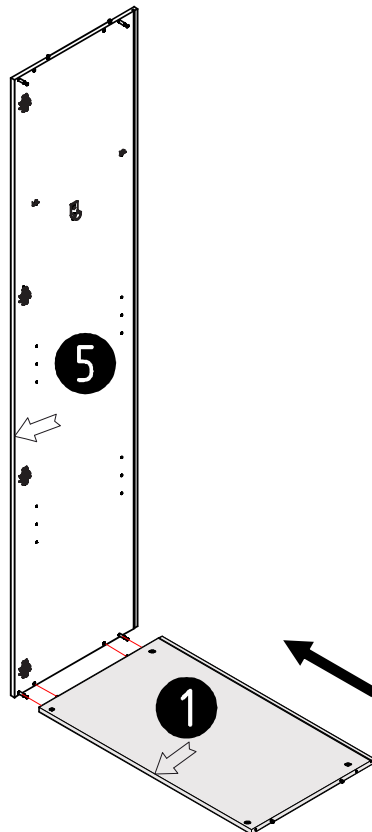
L=70  
Ø8x60  
15x12



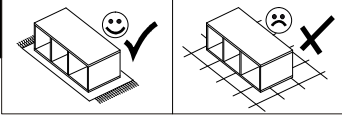
07





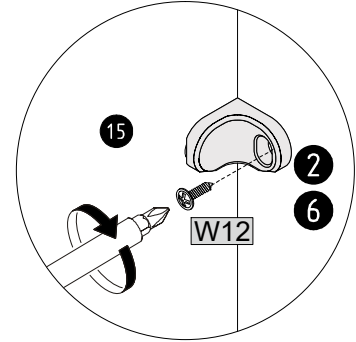
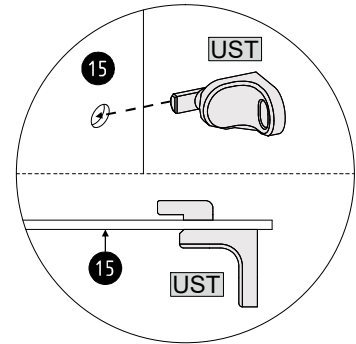
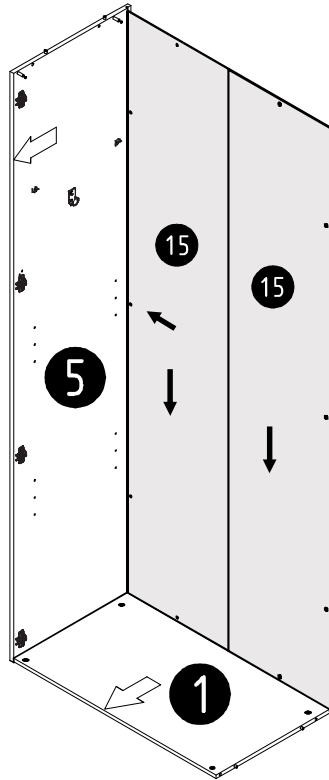
ZM1
2



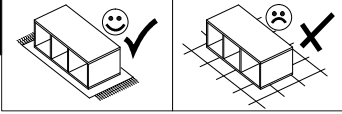
08




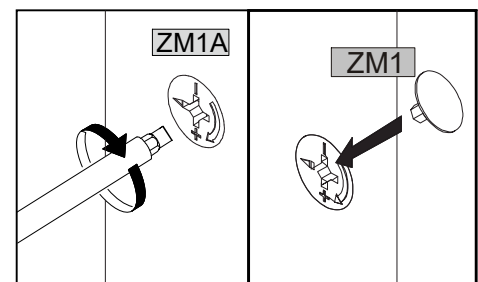
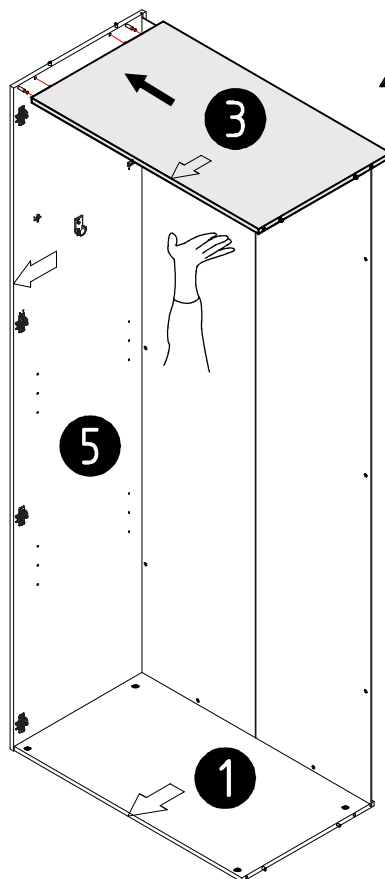
			
4x16			
W12	5	UST	5



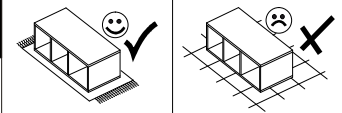
09



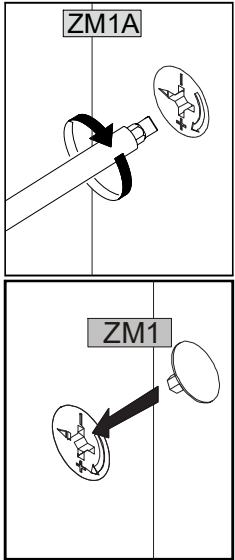
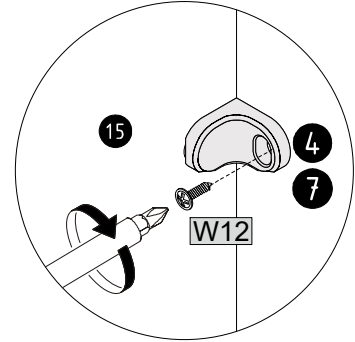
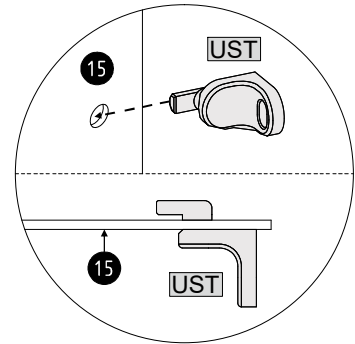
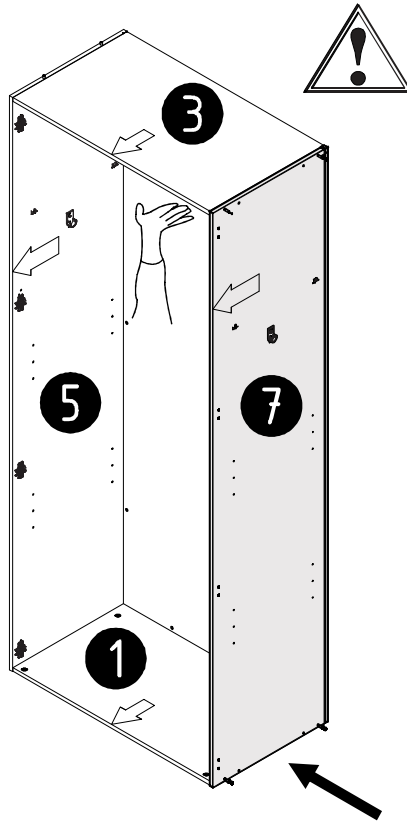
	
ZM1	2



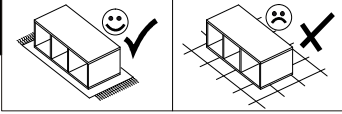
10



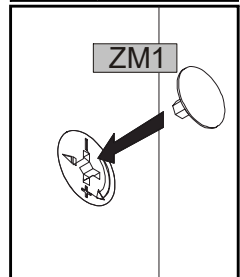
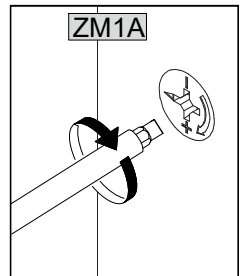
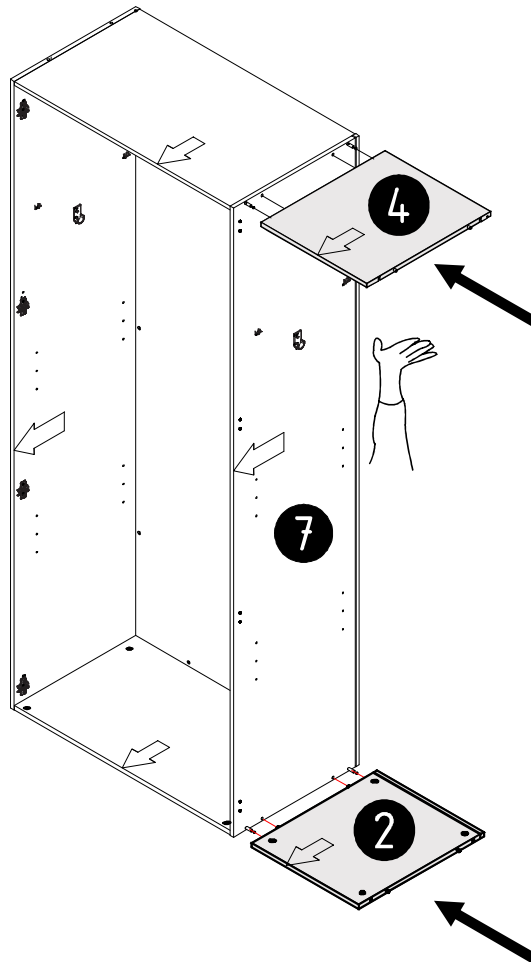
			4x16		
ZM1	4	W12	5	UST	5



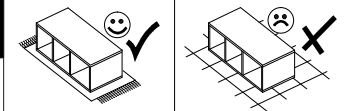
11





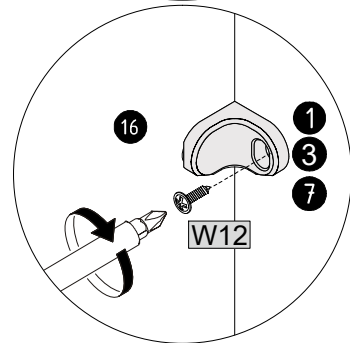
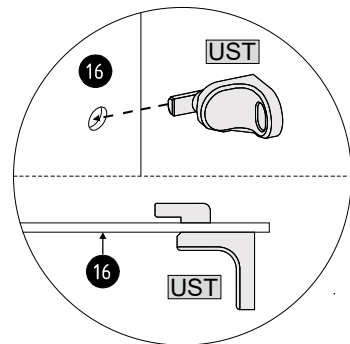
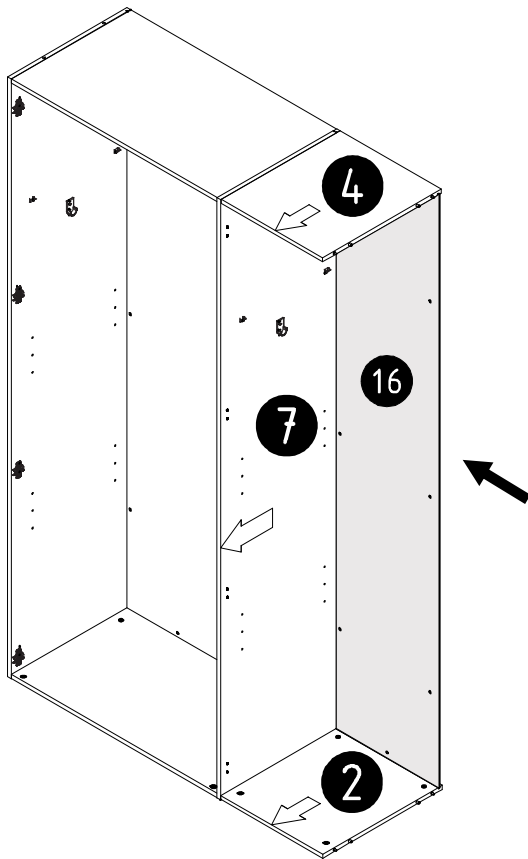
ZM1	4



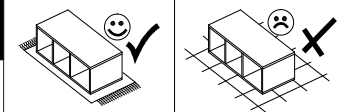
12




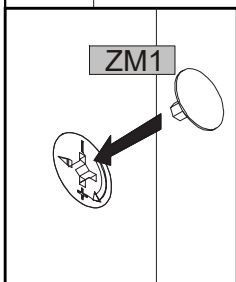
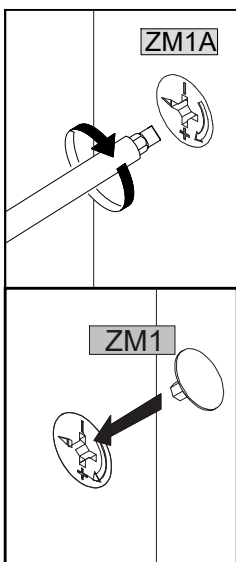
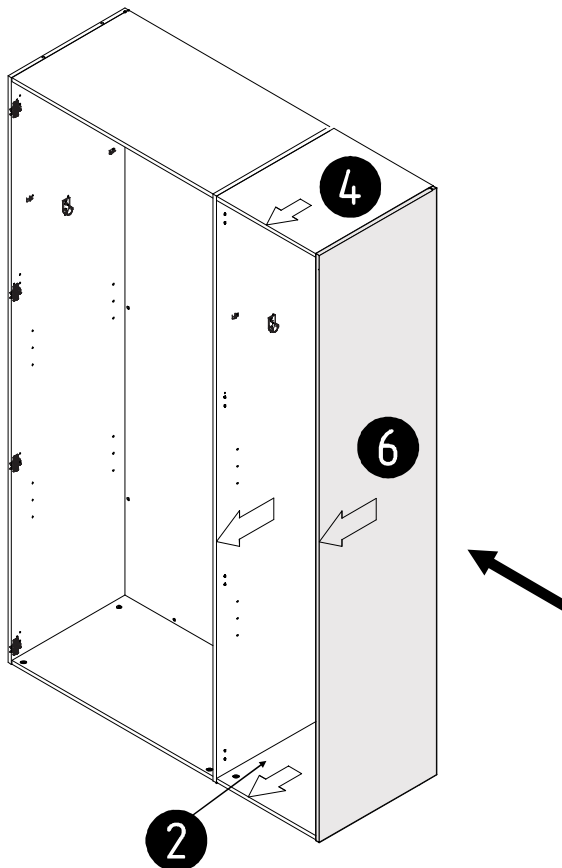
			
4x16			
W12	5	UST	5



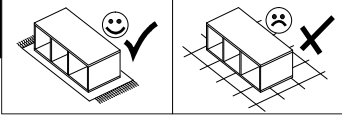
13





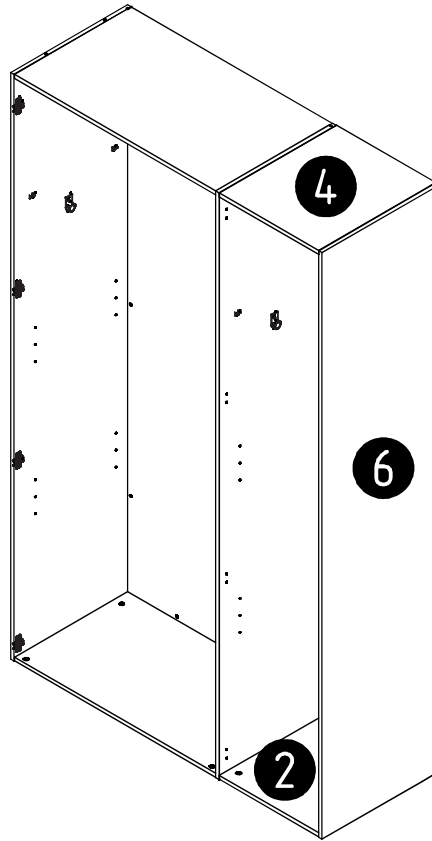
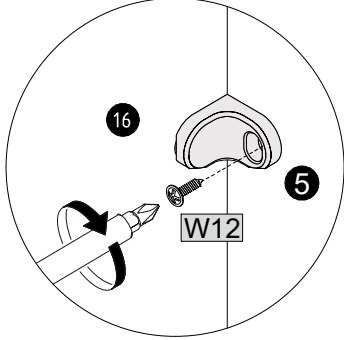
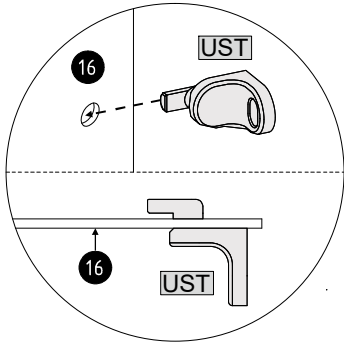
	
ZM1	4



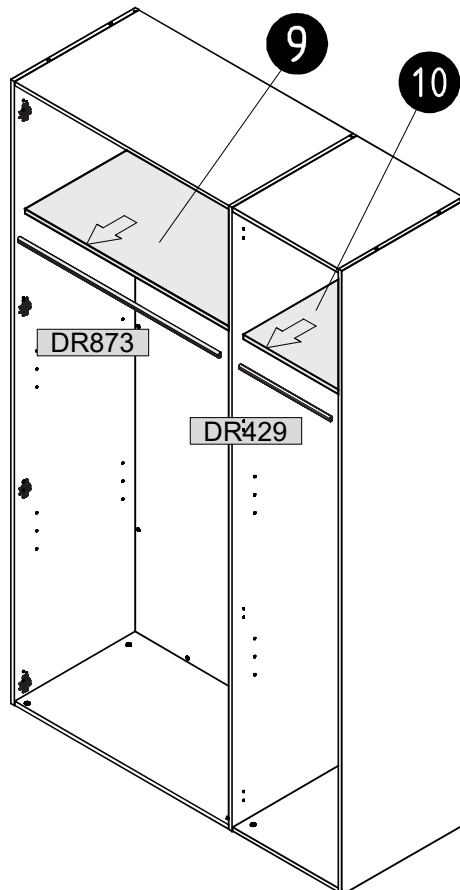
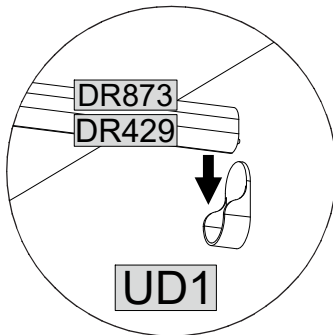
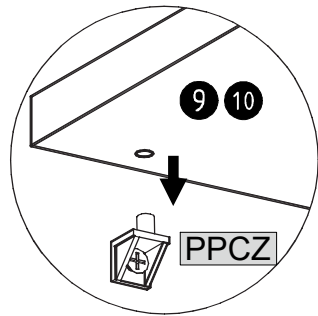
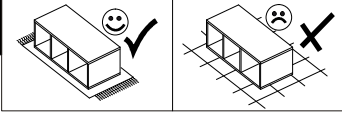
14

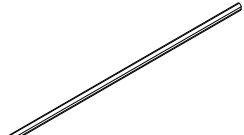







	4x16		
W12	3	UST	3

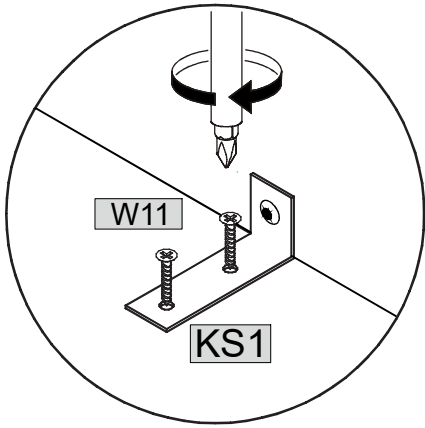
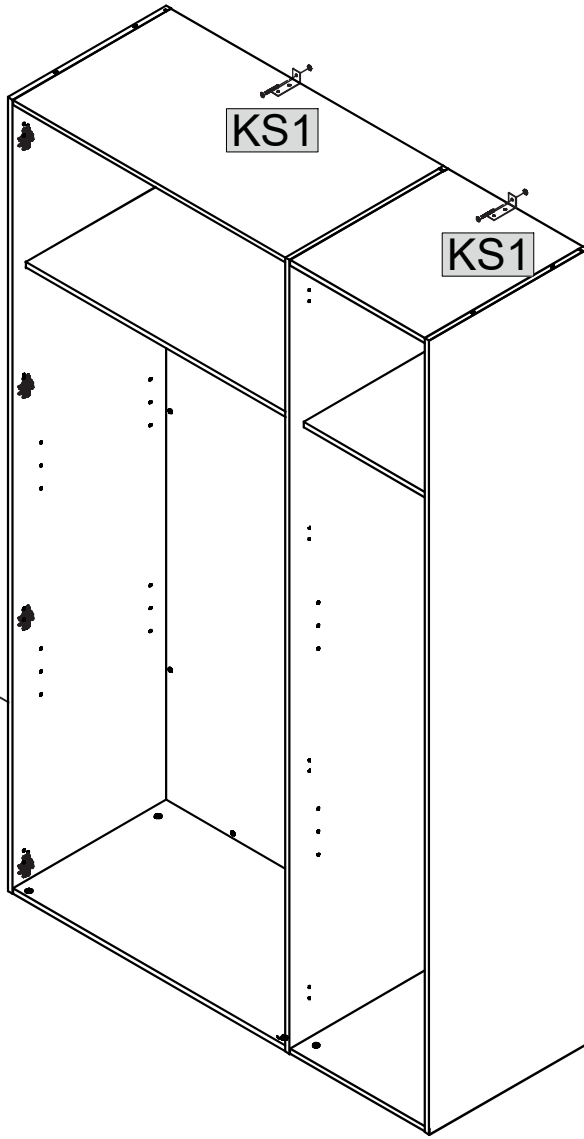
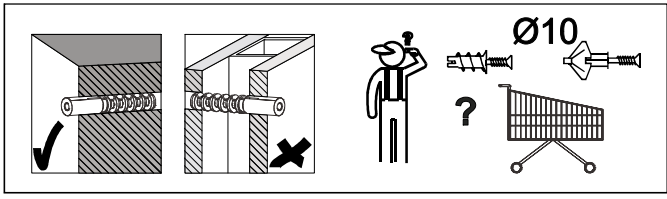
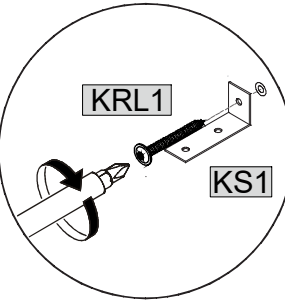
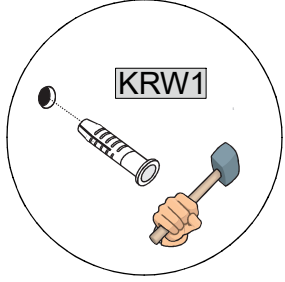
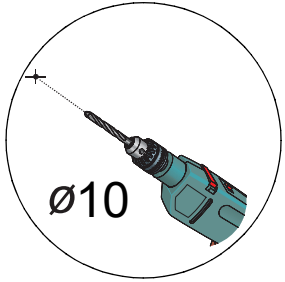


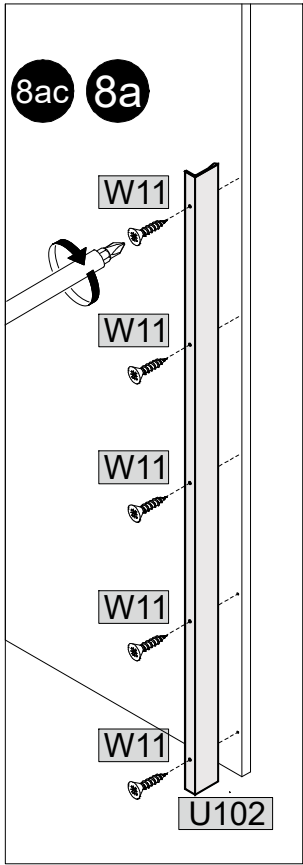
15


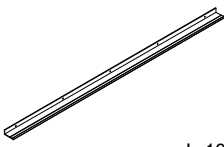


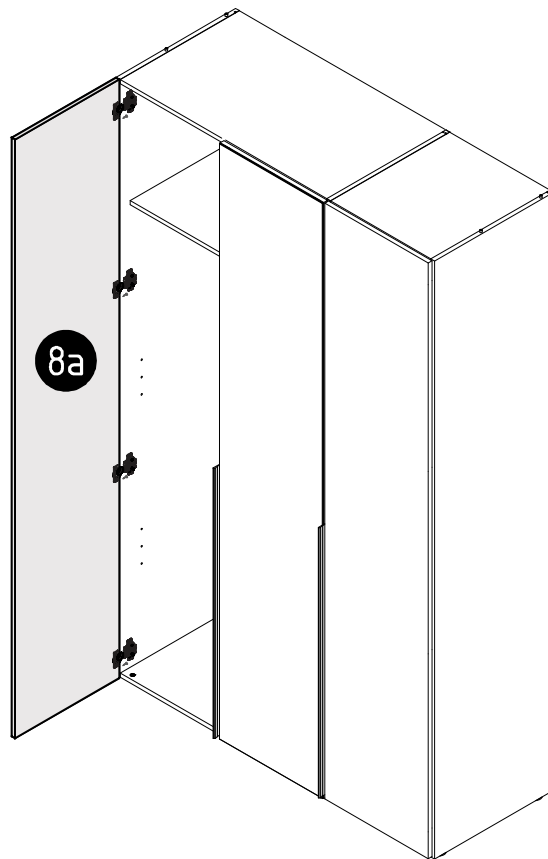
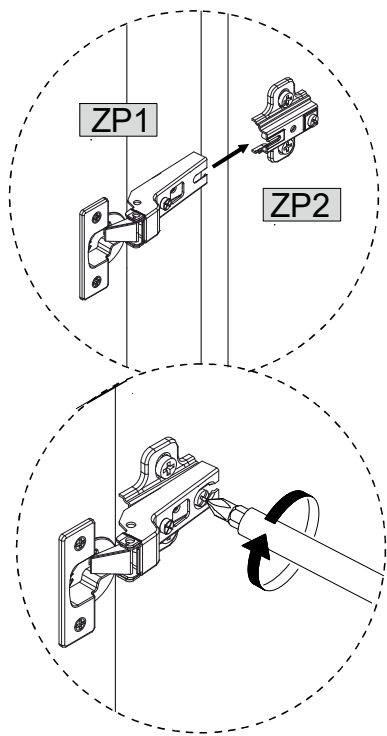
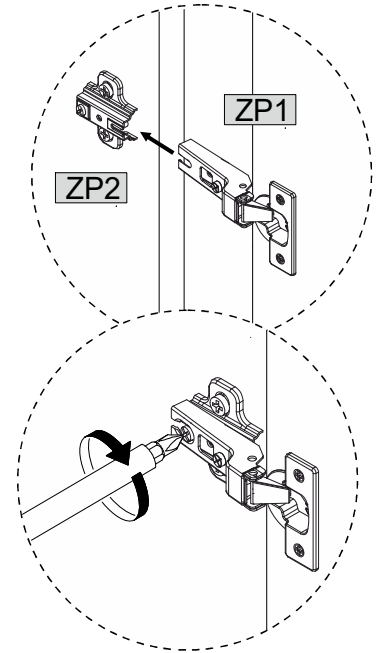
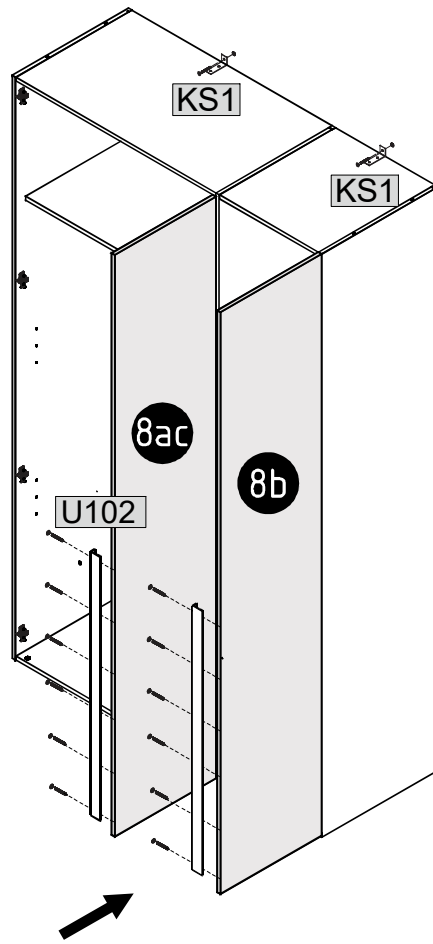
	L-873
DR873	1
	L-429
DR429	1

	6x50		3,5x16		10x50		
KRL1	2	W11	4	KRW1	2	KS1	2

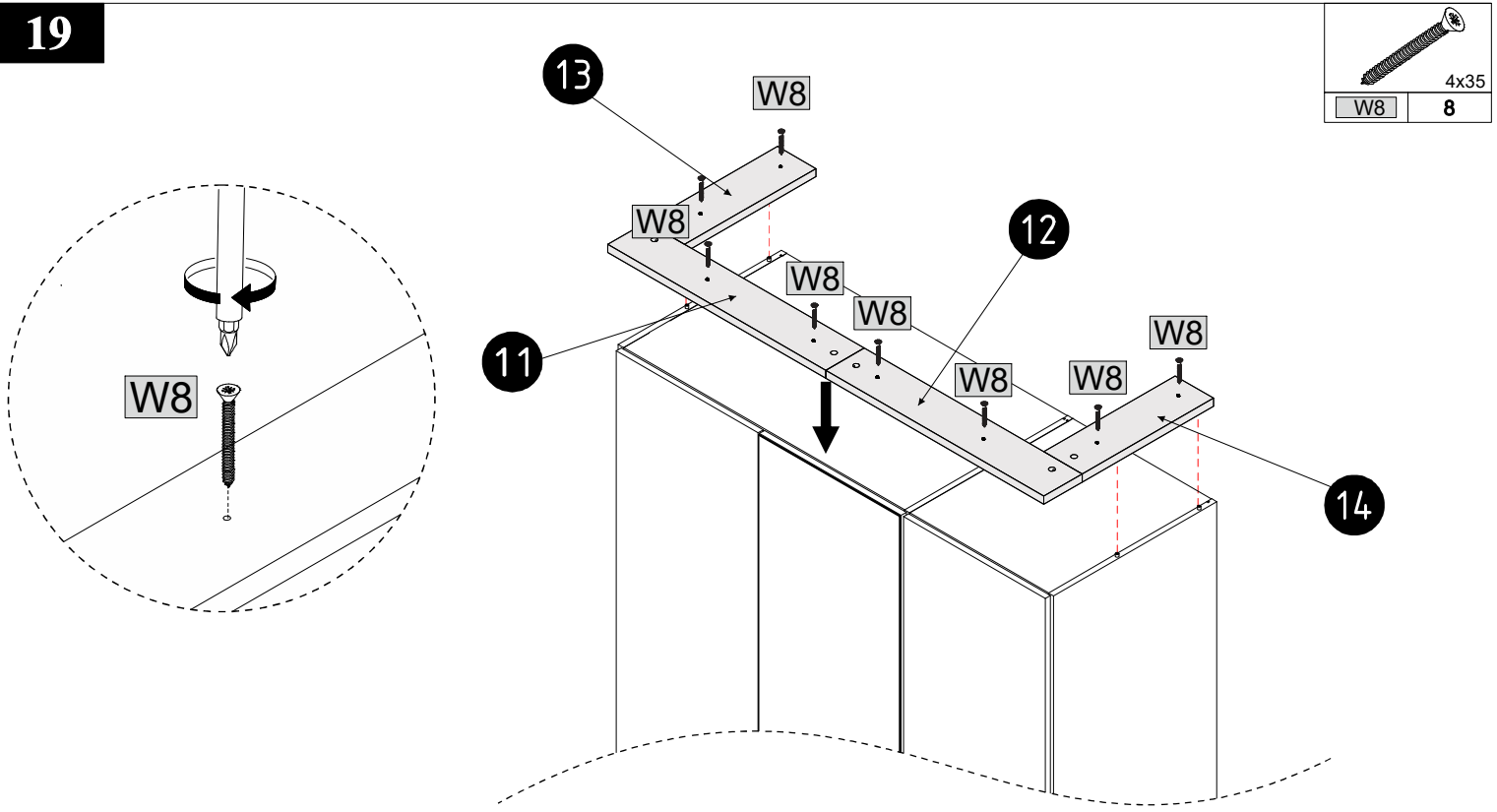




3,5x16			
W11	10		
U102		L-1000	
		2	



19



20

