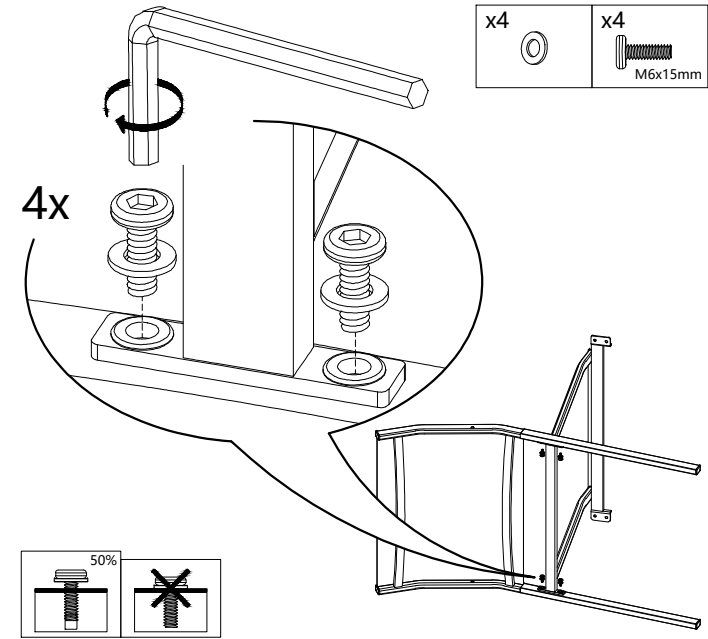
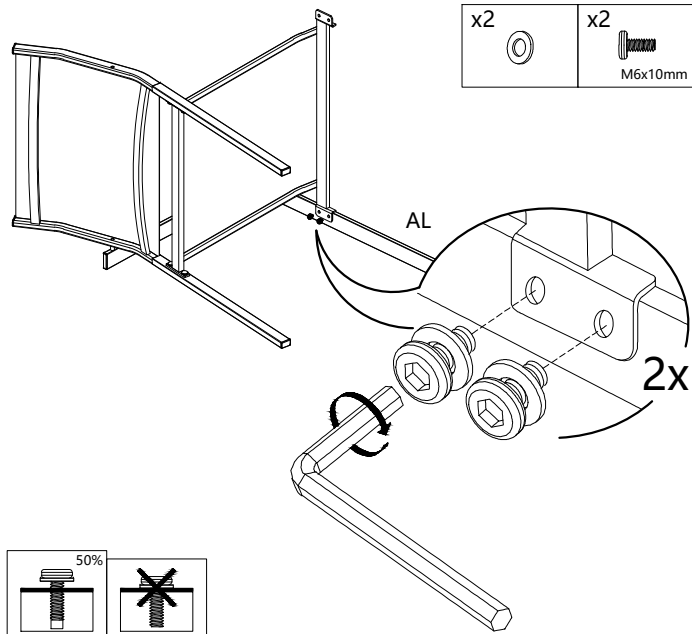


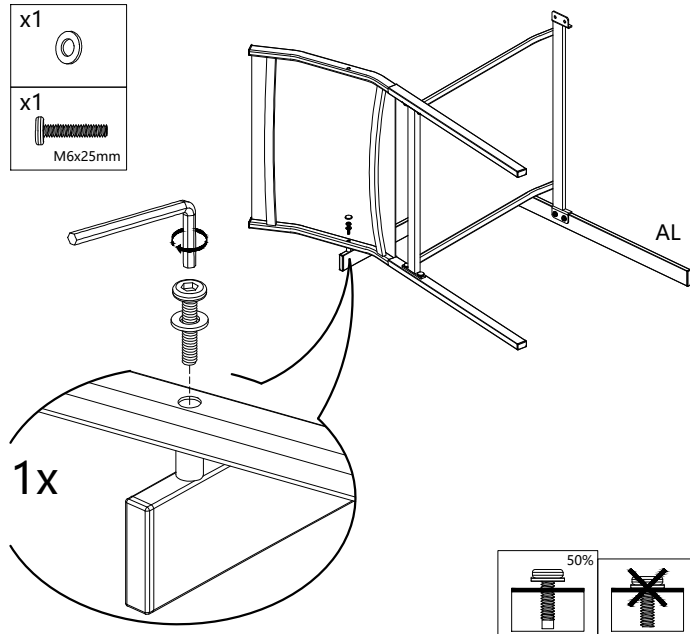
AL	x1	AR	x1	x1
x1		x10		x10
x4		x4		x2
	M6x10mm		M6x15mm	M6x25mm
x1				



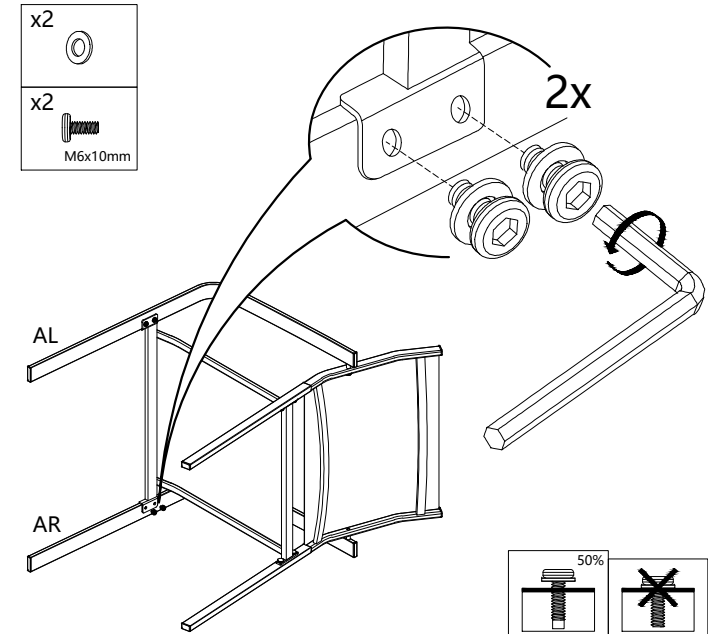
-Step 01-



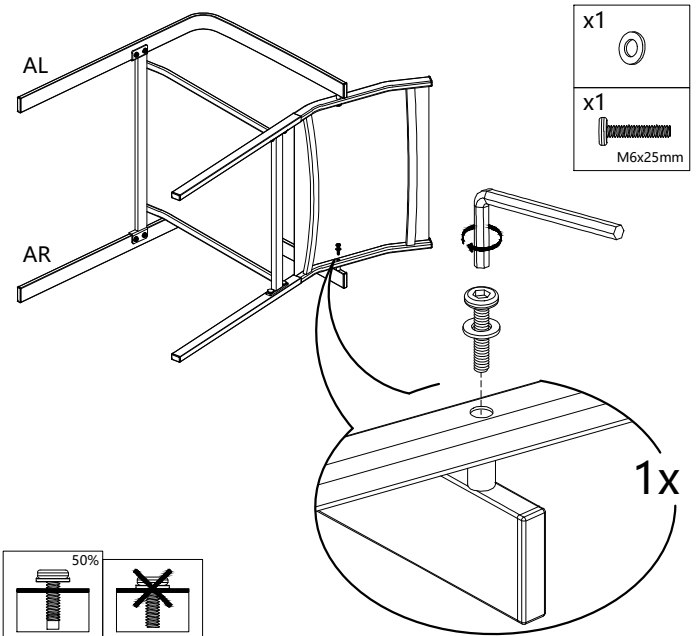
-Step 02-



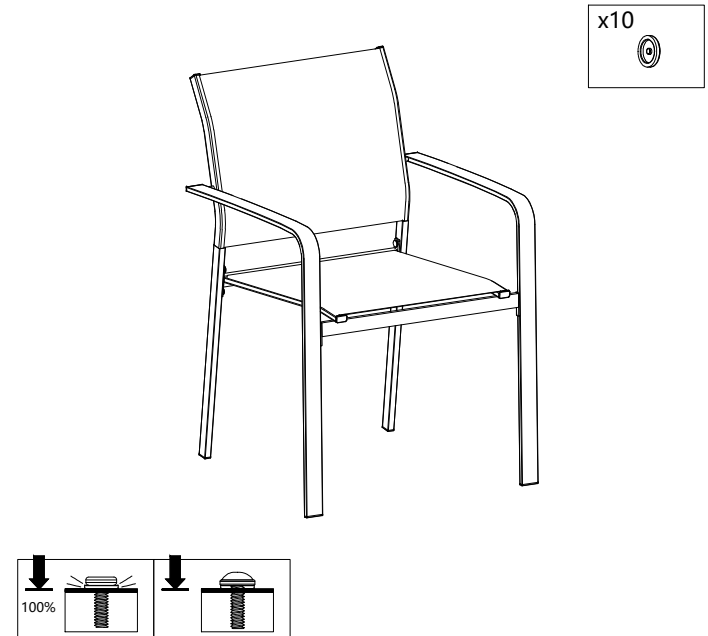
-Step 03-



-Step 04-



-Step 05-



-Step 06-