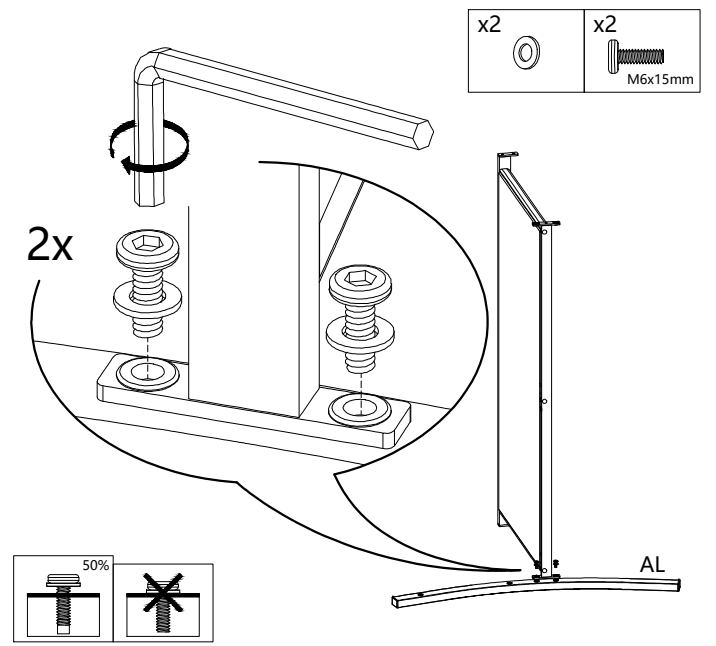
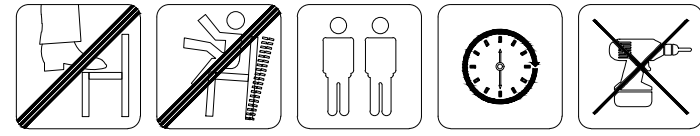
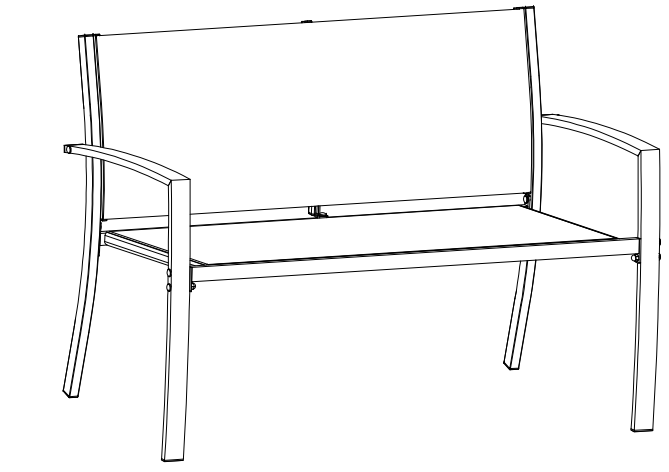
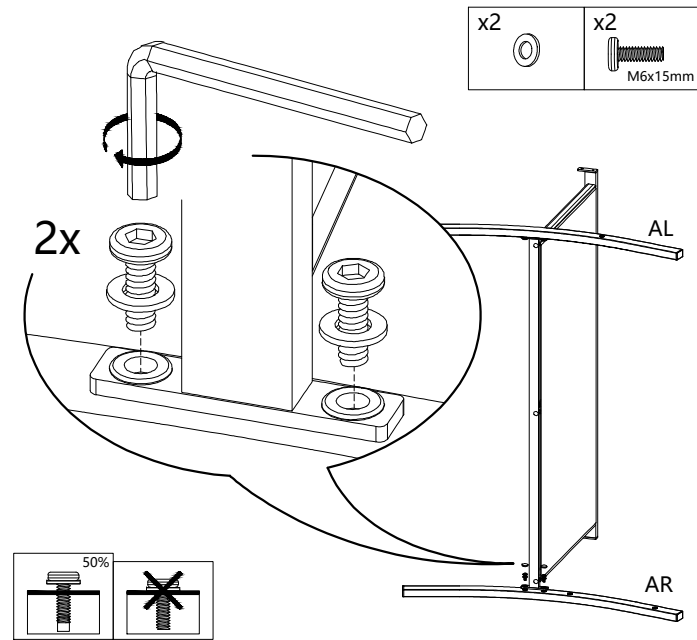


AL	x3	AR	x3	x6
x1		x1		x2

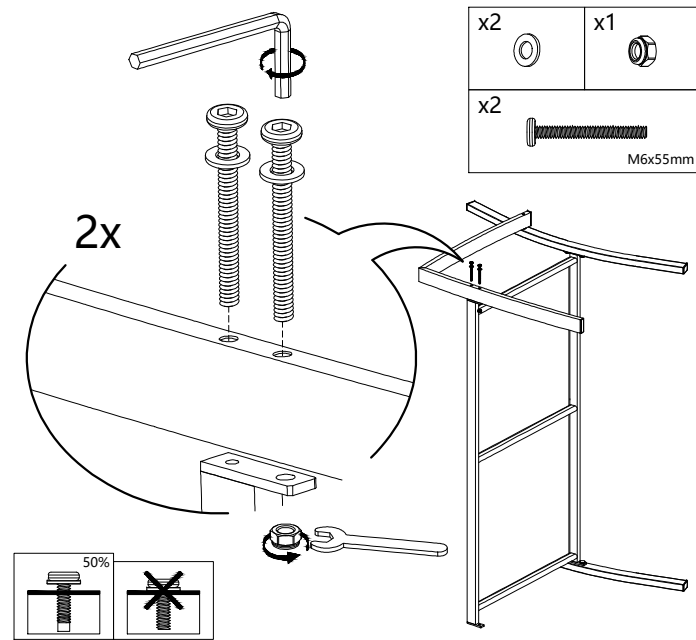
x2	x1	x1
x4	x21	x12
x18	x51	x8
x6	x51	x6
x1	x1	



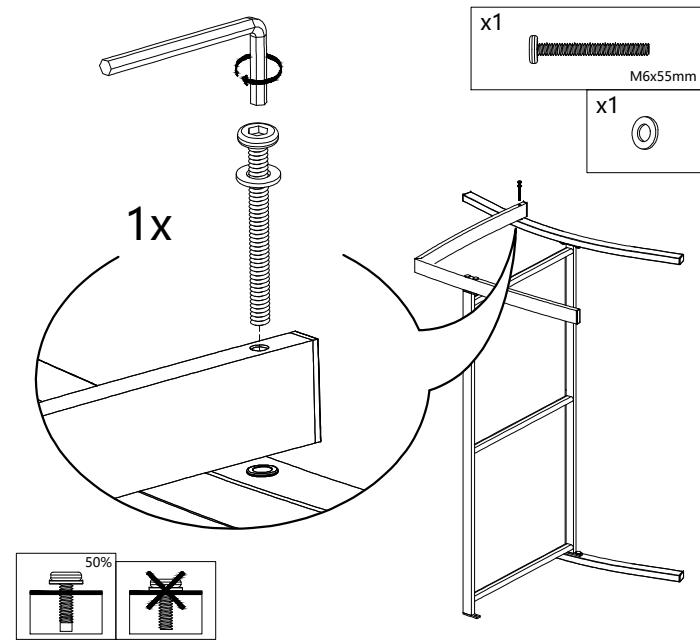
-Step 01-



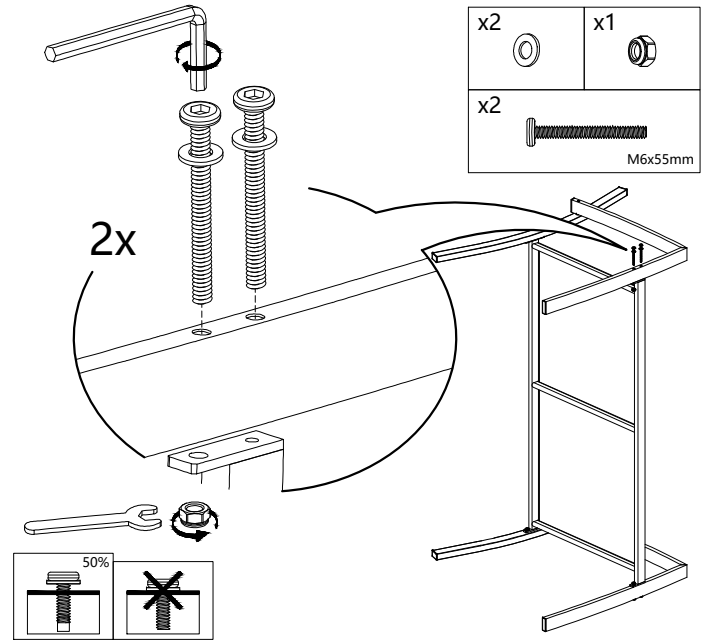
-Step 02-



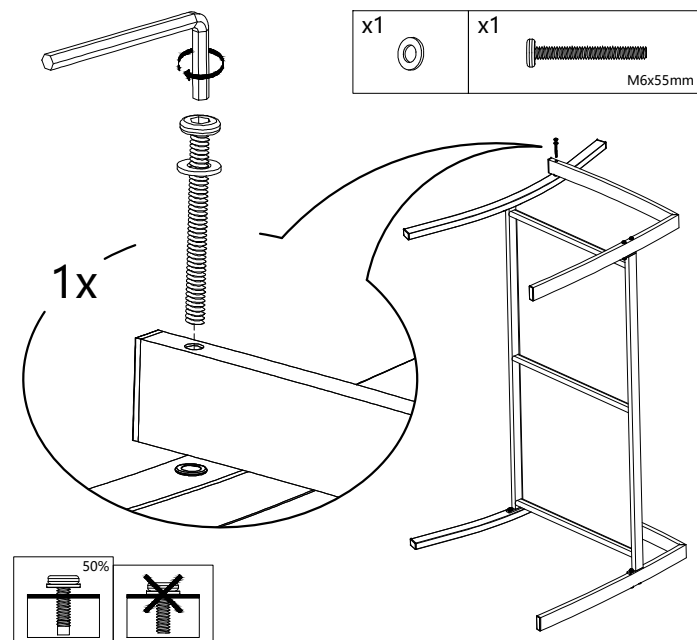
-Step 03-



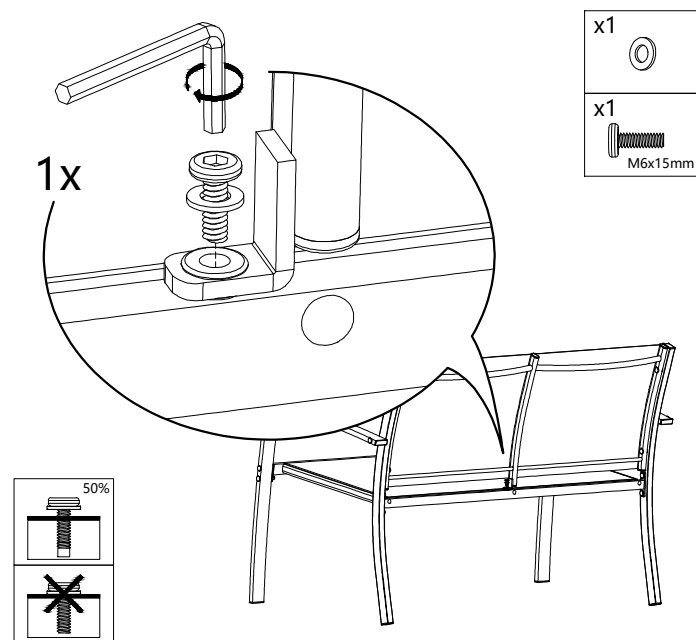
-Step 04-



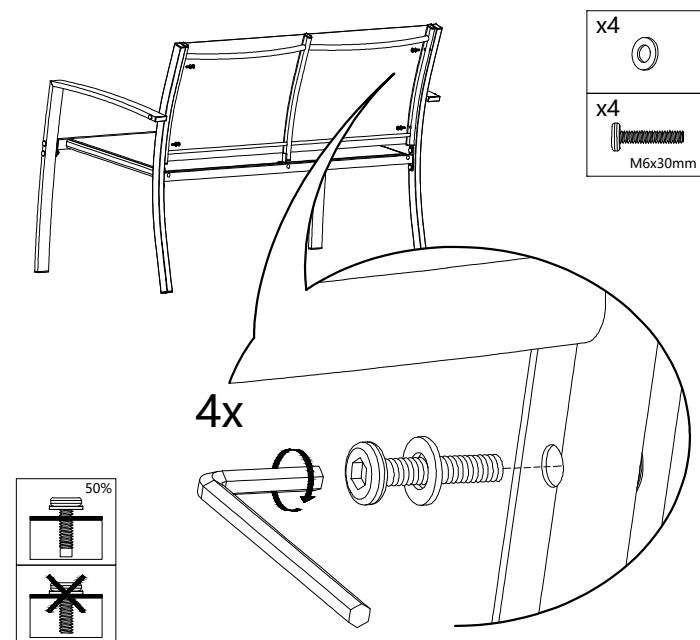
-Step 05-



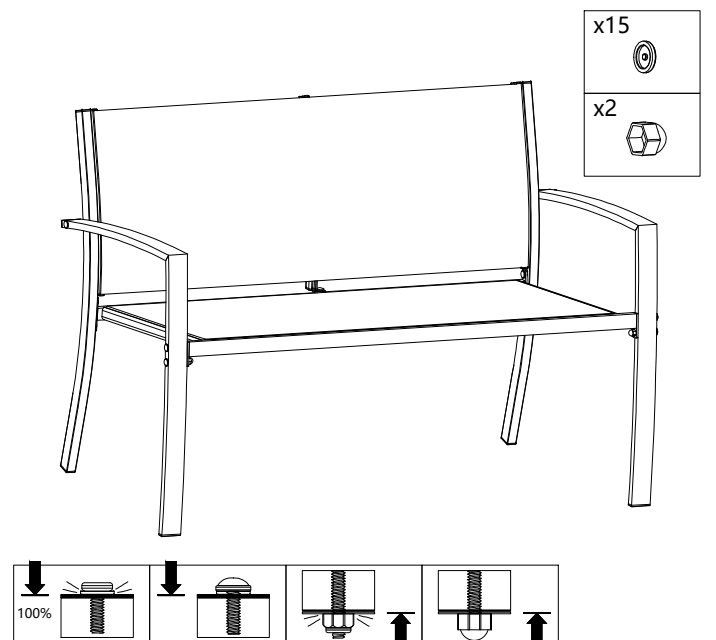
-Step 06-



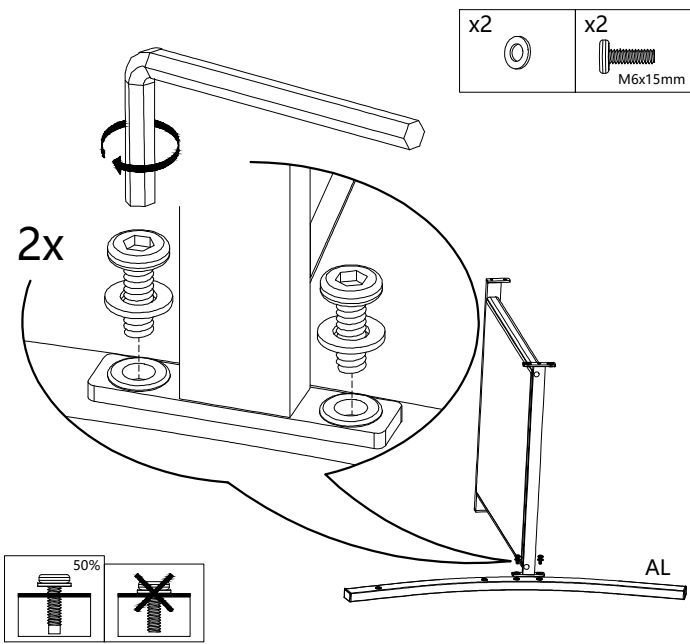
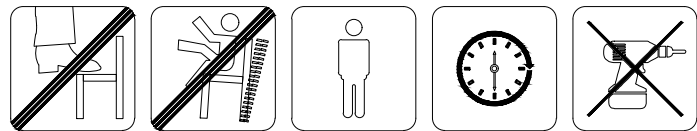
-Step 07-



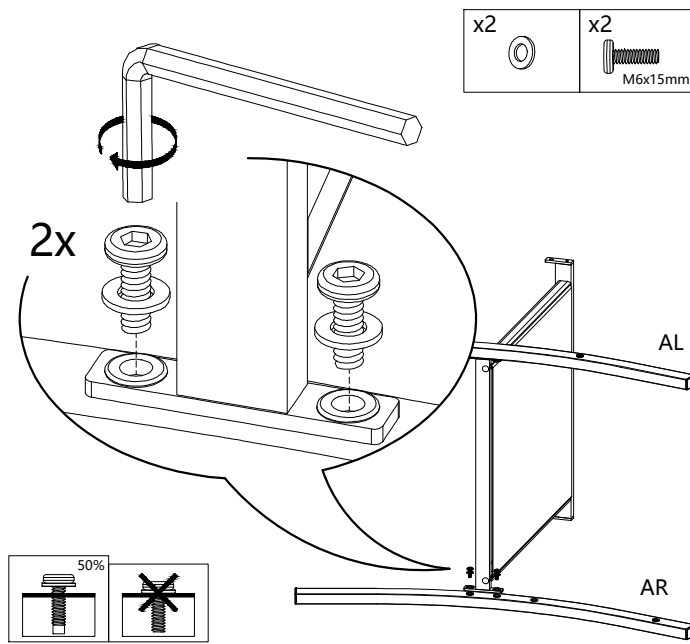
-Step 08-



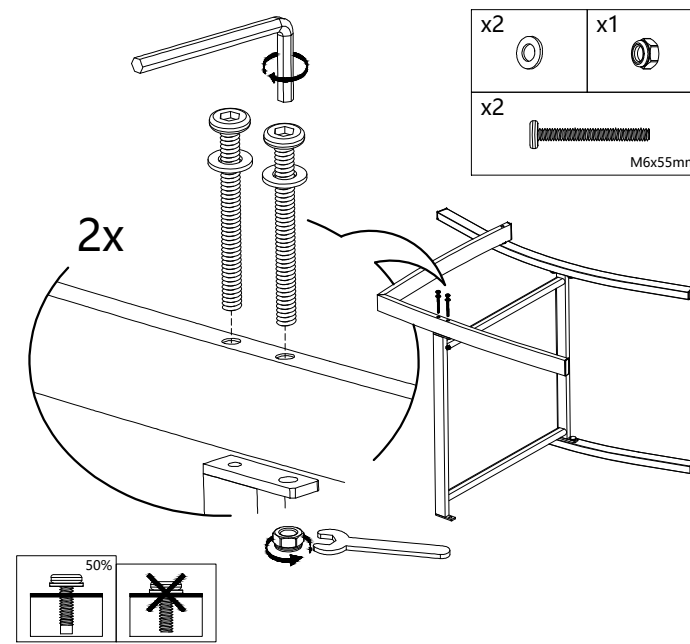
-Step 09-



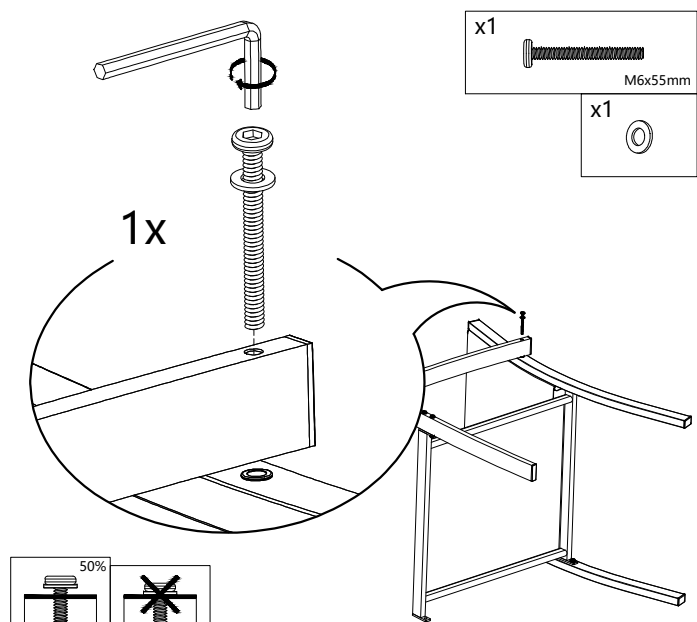
-Step 01-



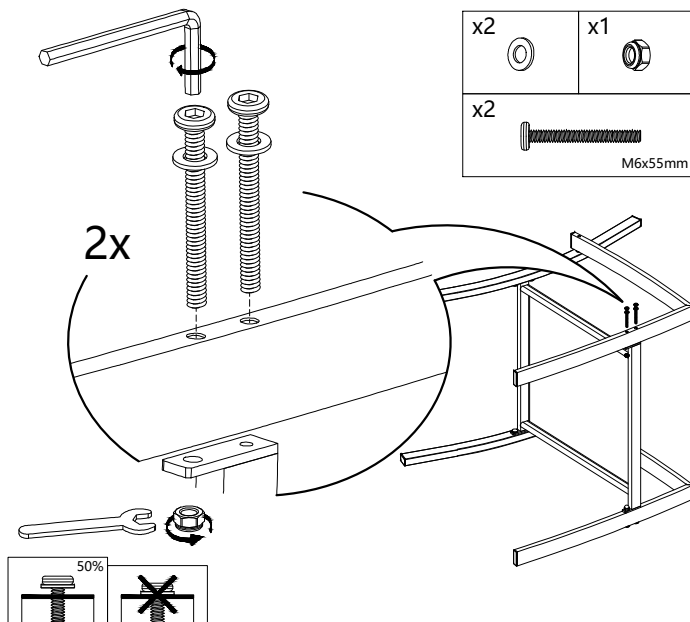
-Step 02-



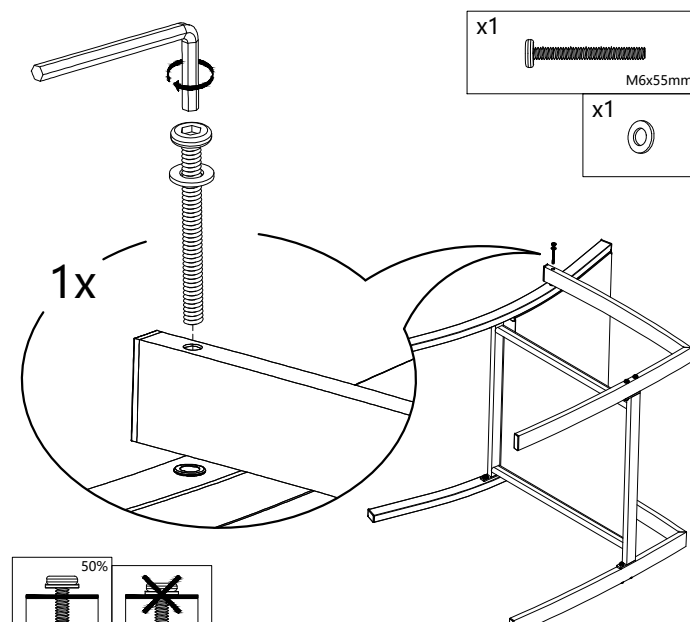
-Step 03-



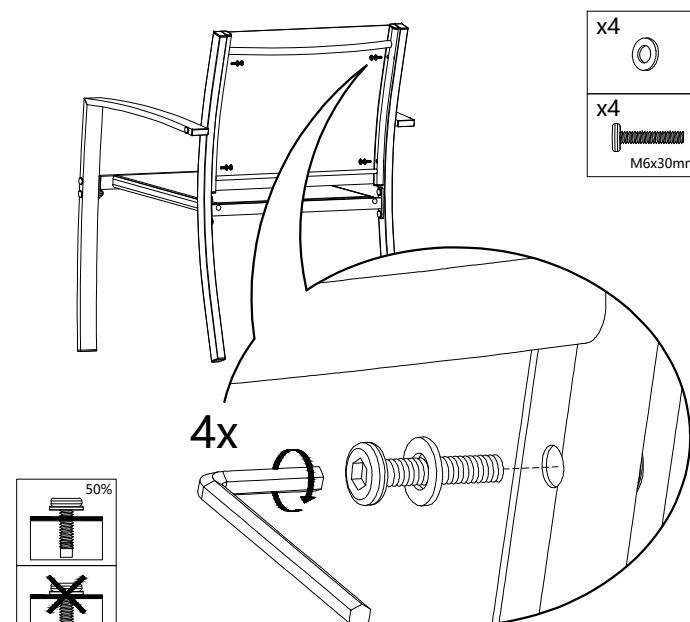
-Step 04-



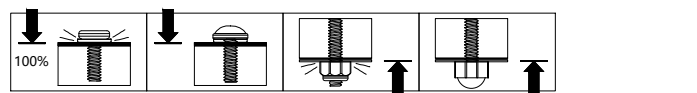
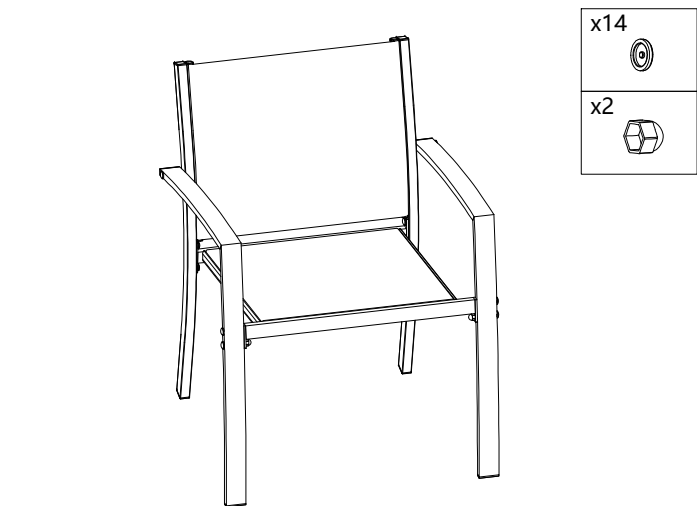
-Step 05-



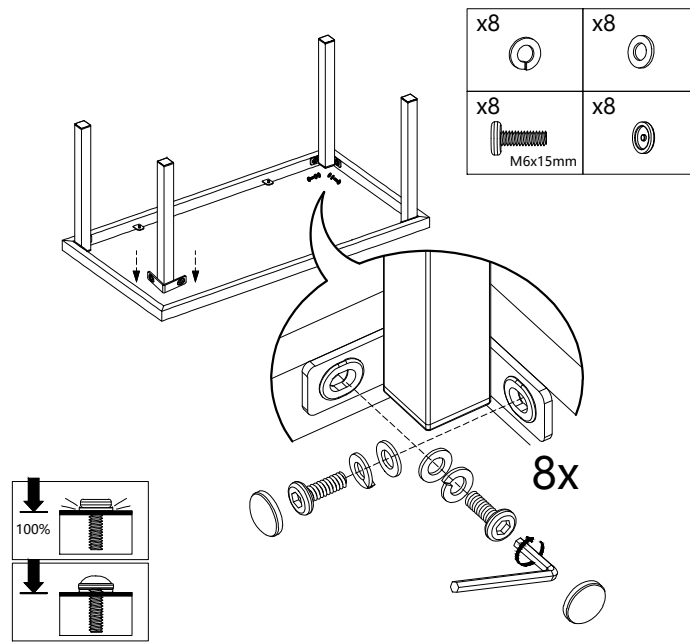
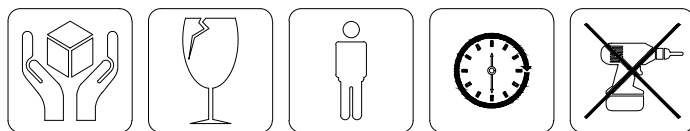
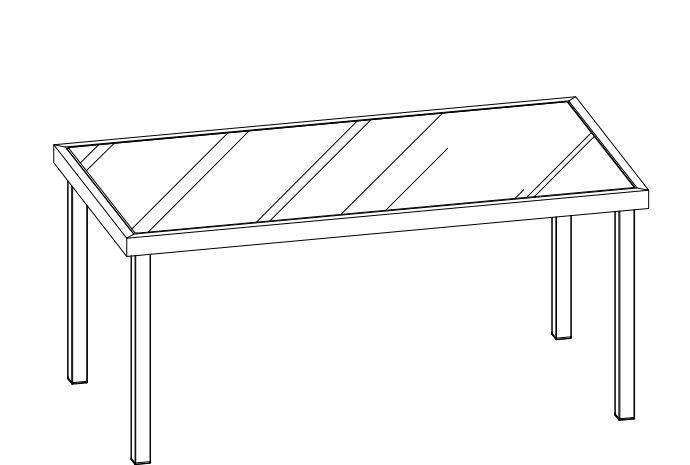
-Step 06-



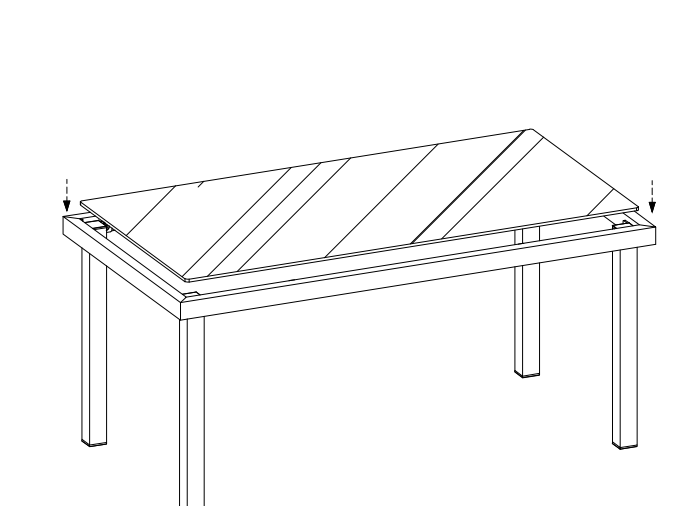
-Step 07-



-Step 08-



-Step 01-



-Step 02-