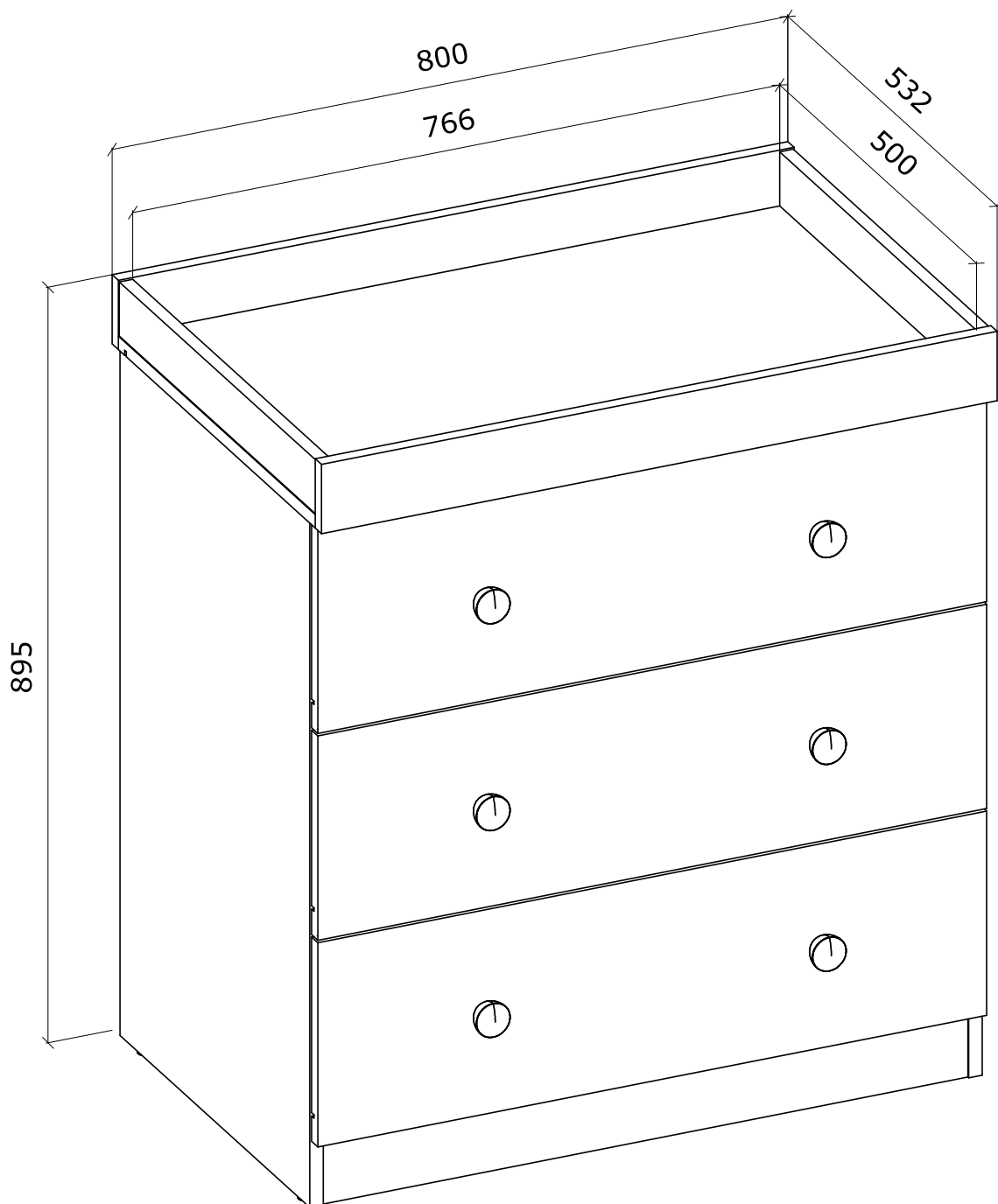


# Wickelkommode Shefa Kids 888

## Changing Dresser Shefa Kids 888

(DE) Montageanleitung:  
(EN) Assembly instructions:



**CONFORM TO EUROPEAN SAFETY STANDARD:  
CONFORMS TO SAFETY REQUIREMENTS:**

**NF EN 12221-1/2: 2008 + A1/2033**

### **PRECAUTIONS FOR USE:**

Please take all necessary precautions to avoid any risk of pinching or shearing during assembly operations.

**WARNING:** Do not leave children unattended.

This chest of drawers can accommodate a changing mat of maximum dimensions:

Width 80 x Depth 50 x Thickness 16 cm (888).

Recommended age range: from birth to 12 months.

Suitable for children weighing up to 11 kg.

Drawer load 6 kg.

The chest of drawers must be placed stably on a level floor.

To use the chest safely, it must be fixed to the wall using wall-mounting brackets.

The chest of drawers should be stored in a cool, dry place.

Do not place the chest of drawers near a heat source (electric resistance heater, gas heater, etc.), as this could trigger a fire hazard.

All fasteners must be properly tightened and regularly checked. Screws must not be loosened, as they could injure the child or catch on clothing (e.g. cords, necklaces, baby ribbons, pacifiers, etc.) which could get caught, creating a strangulation hazard.

Do not use the chest of drawers if any parts are missing or broken.

Do not use accessories or spare parts other than those recommended by the manufacturer.

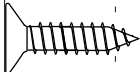
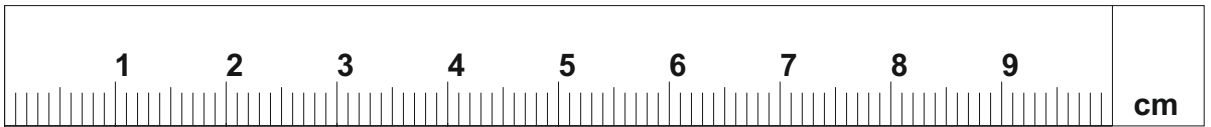
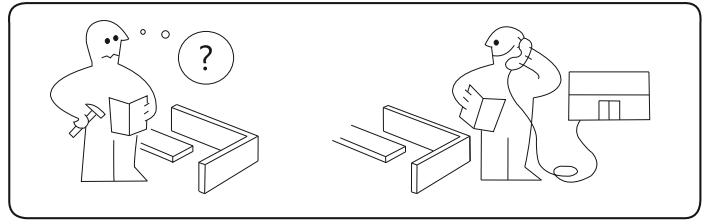
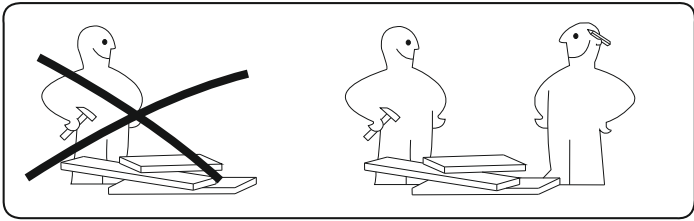
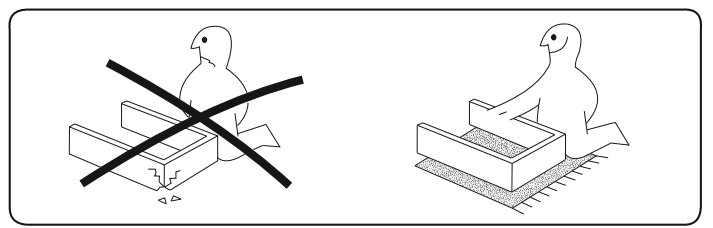
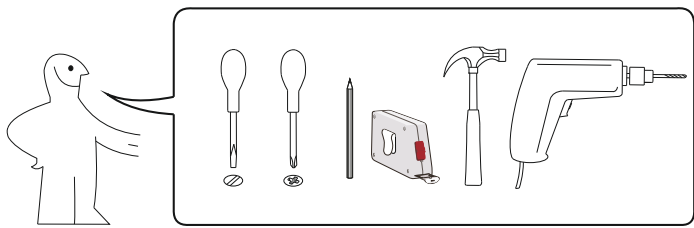
**PREPARE THE AREA IN WHICH YOU ARE GOING TO ASSEMBLE THE CHEST OF DRAWERS: PLACE A PIECE OF CARDBOARD OR A BLANKET ON THE FLOOR TO PROTECT THE PANELS.**

**PREPARE THE AREA WHERE YOU ARE GOING TO ASSEMBLE THIS UNIT, AND PLACE A PIECE OF CARDBOARD OR BLANKET ON THE FLOOR TO PROTECT THE PANELS.**

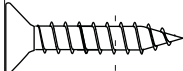
**IMPORTANT: TO ENSURE CORRECT ASSEMBLY, PLEASE CARRY OUT THE OPERATIONS IN THE ORDER INDICATED AND USE THE COMPONENTS SPECIFIED IN EACH ASSEMBLY PHASE.**

**KEEP ANY SPARE PARTS.**

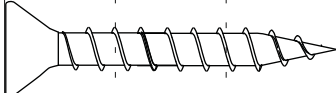
**MAINTENANCE ADVICE:** Clean with a damp cloth or sponge.



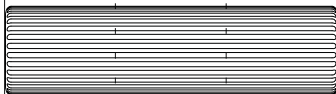
S0



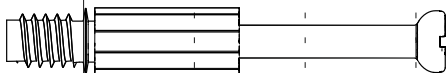
S1



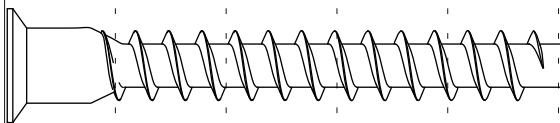
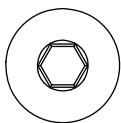
S5



I



MB

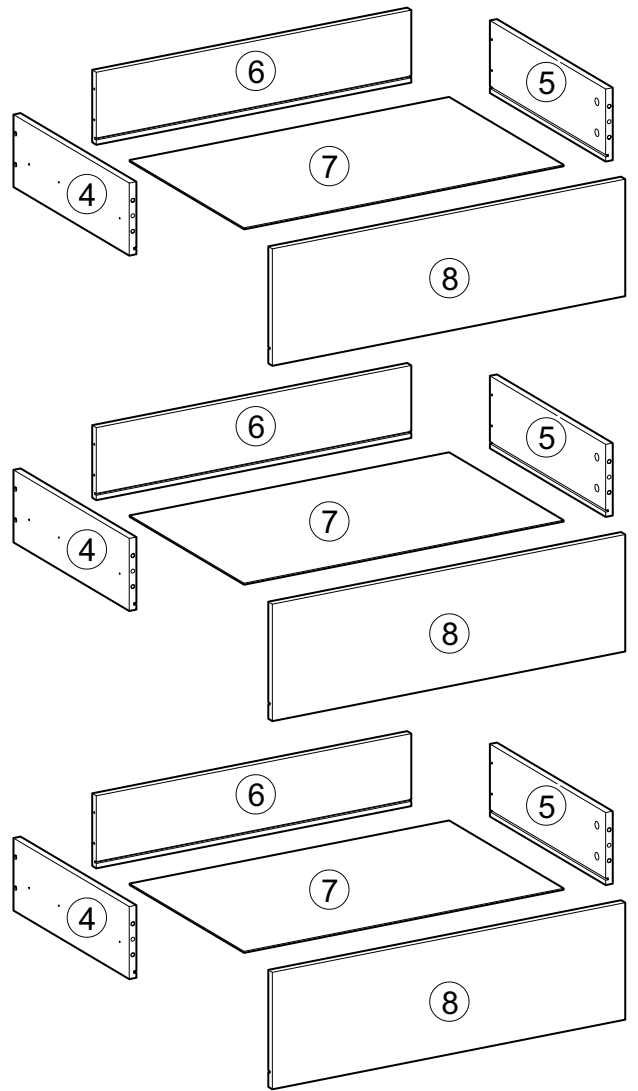
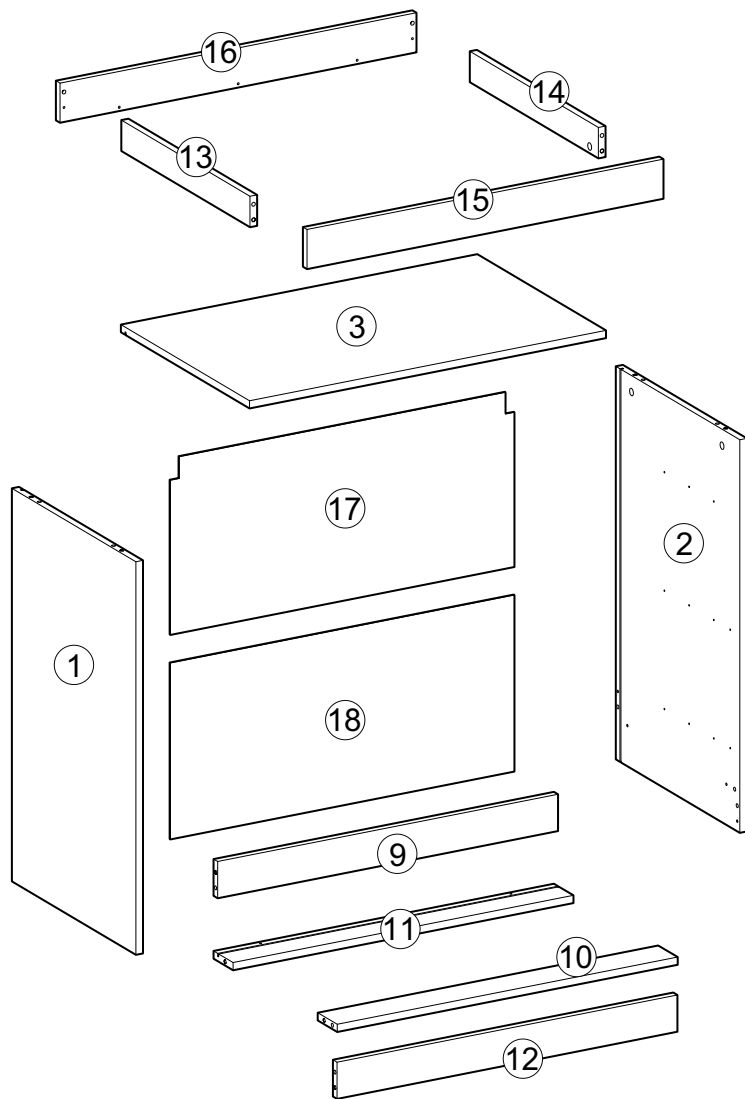




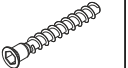

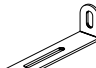
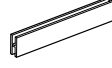









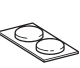
K

# Wickelkommode Shefa Kids 888





## Changing Dresser Shefa Kids 888

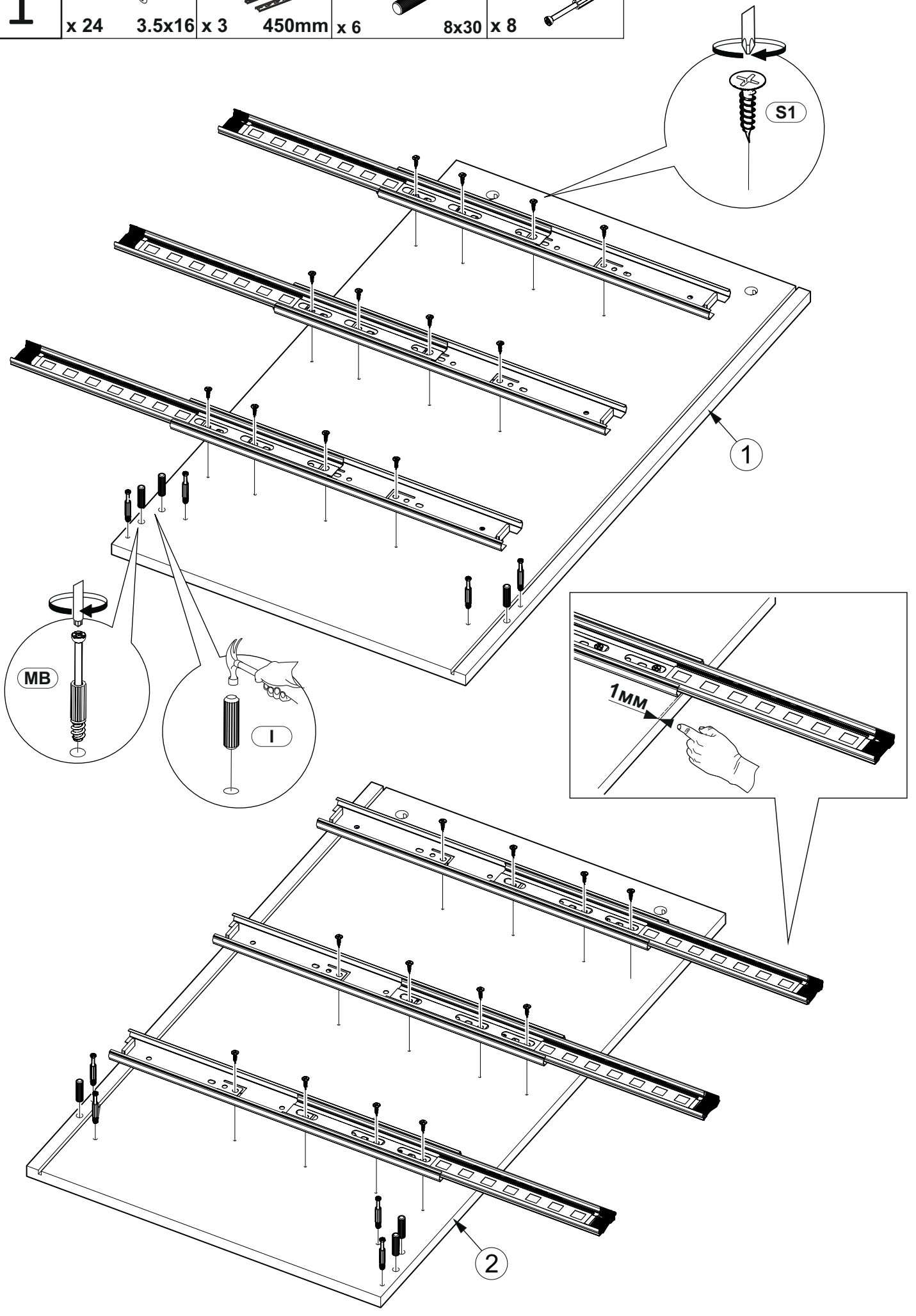
No	Paket / Package	X	a x b x c, mm		
1	2	1	813	482	16
2	2	1	813	482	16
3	1	1	800	500	16
4	2	3	450	150	16
5	2	3	450	150	16
6	2	3	707	150	16
7	2	3	717	445	3
8	2	3	242	792	16
9	1	1	764	76	16
10	1	1	764	76	16
11	1	1	764	76	16
12	1	1	76	764	16
13	1	1	64	500	16
14	1	1	64	500	16
15	1	1	82	800	16
16	1	1	82	800	16
17	2	1	365	772	3
18	2	1	365	772	3
-	2		Zubehör / Furniture		



<b>MB</b> x 26	<b>M</b> x 26	<b>K</b> x 16	<b>N</b> x 4	<b>Pz</b> x 2	<b>Y</b> x 1	<b>X</b> x 3
						
3.5x12	3.5x16	6.4x50	4x35		764mm	450mm
<b>S0</b> x 24	<b>S1</b> x 63	<b>S5</b> x 9	<b>F</b> x 35	<b>W</b> x 6	<b>KK</b> x 1	<b>I</b> x 20
						
3.5x12	3.5x16	4x30				8x30
					<b>R</b> x 6	<b>O</b> x 6
						

# 1

- |           |  |          |  |          |  |           |   |
|-----------|--|----------|--|----------|--|-----------|---|
| <b>S1</b> |  | <b>X</b> |  | <b>I</b> |  | <b>MB</b> |  |
| x 24      | 3.5x16   | x 3      | 450mm  | x 6      | 8x30   | x 8       |   |



2

K



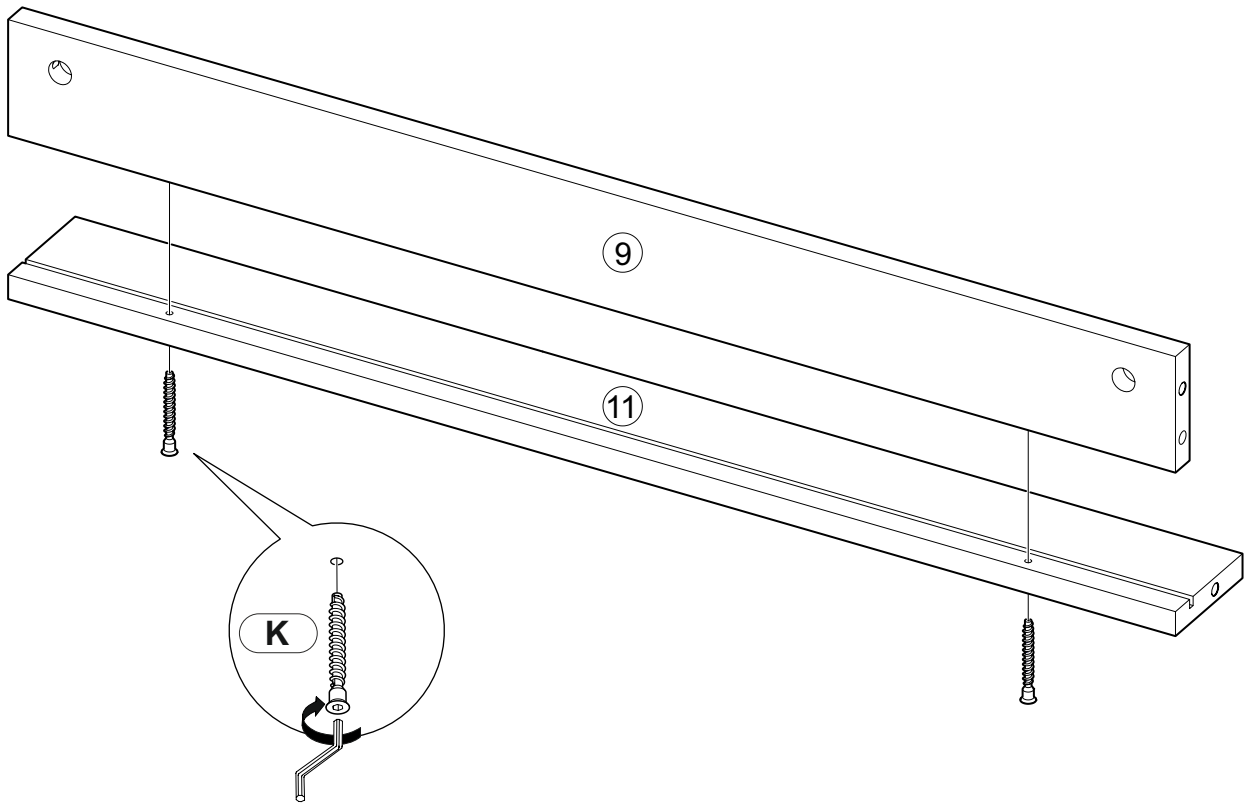
x 2

6.4x50

KK



x 1

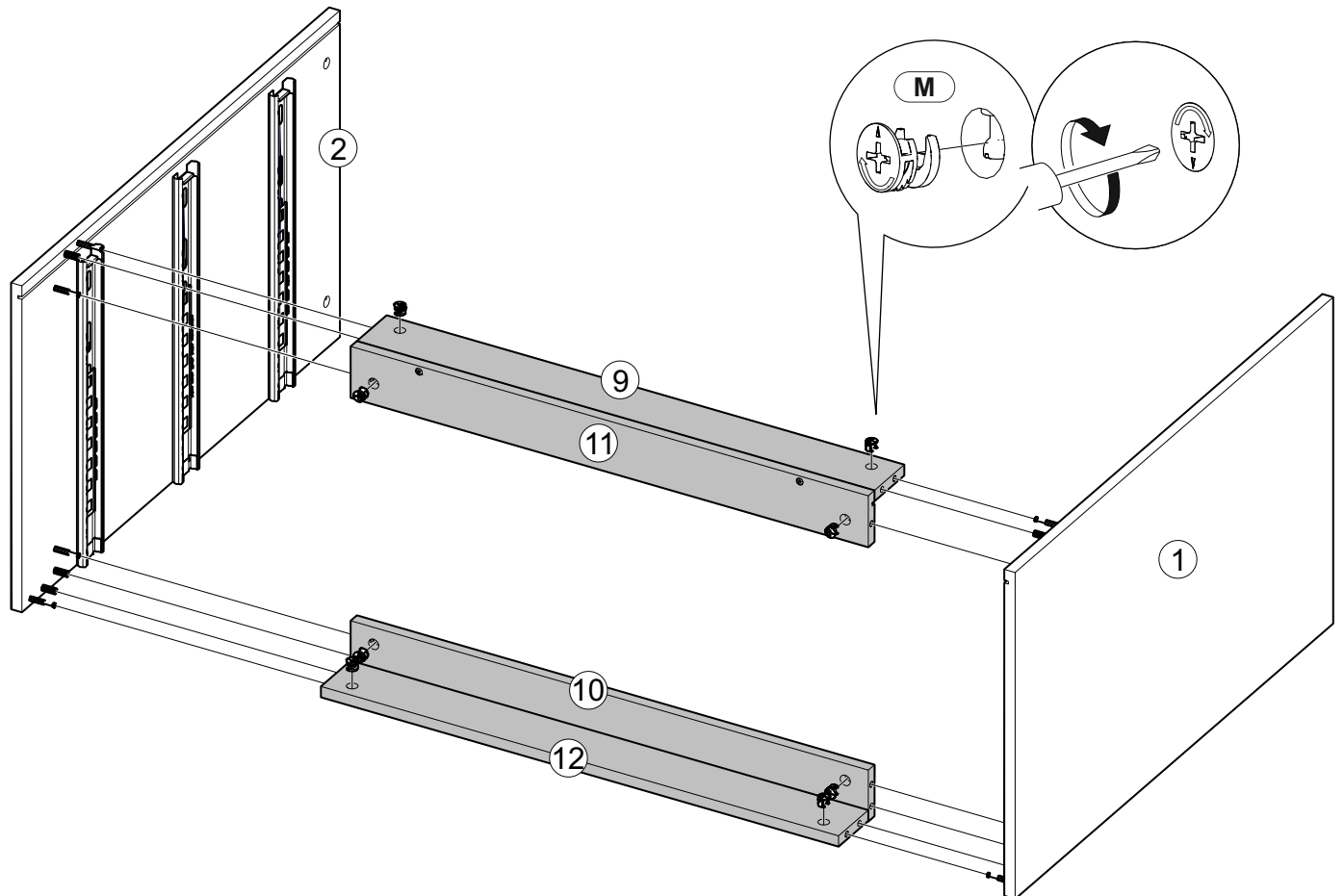


3

M



x 8



4

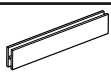
N

x 4

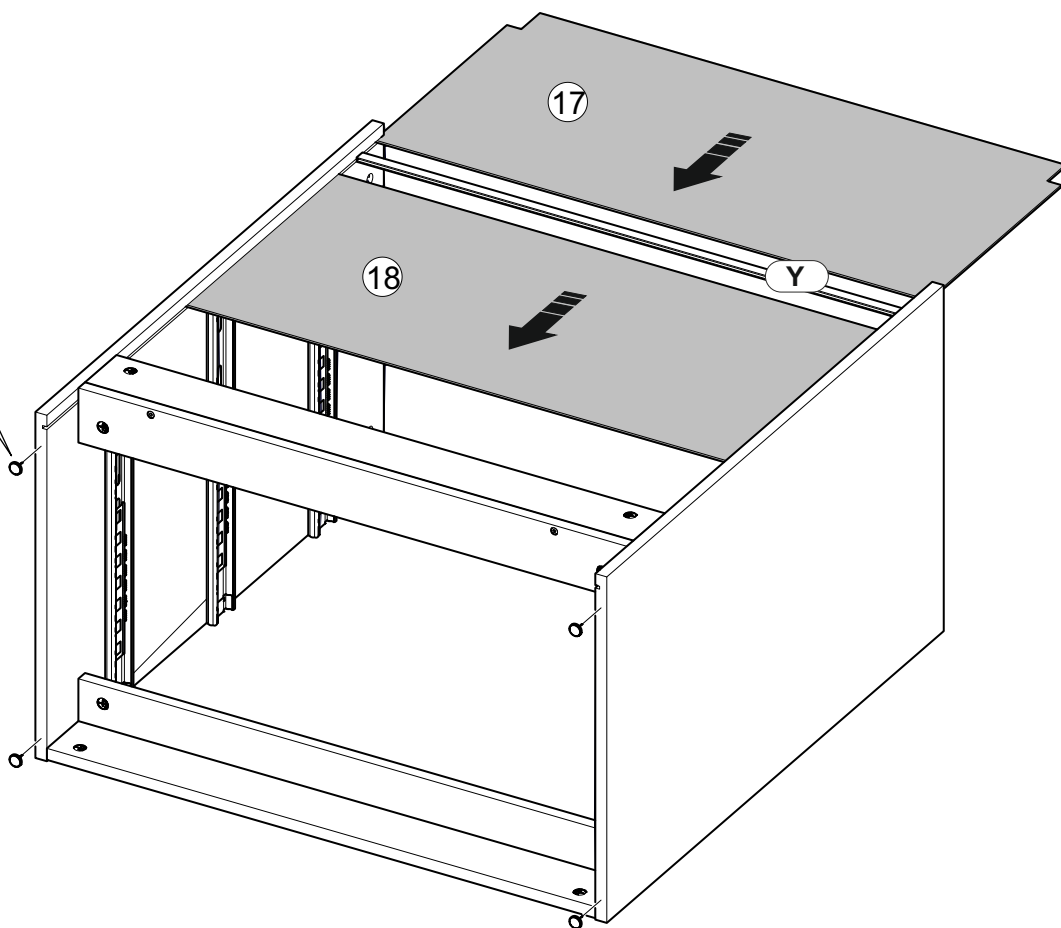
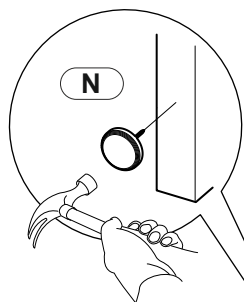


Y

x 1



764mm



5

I

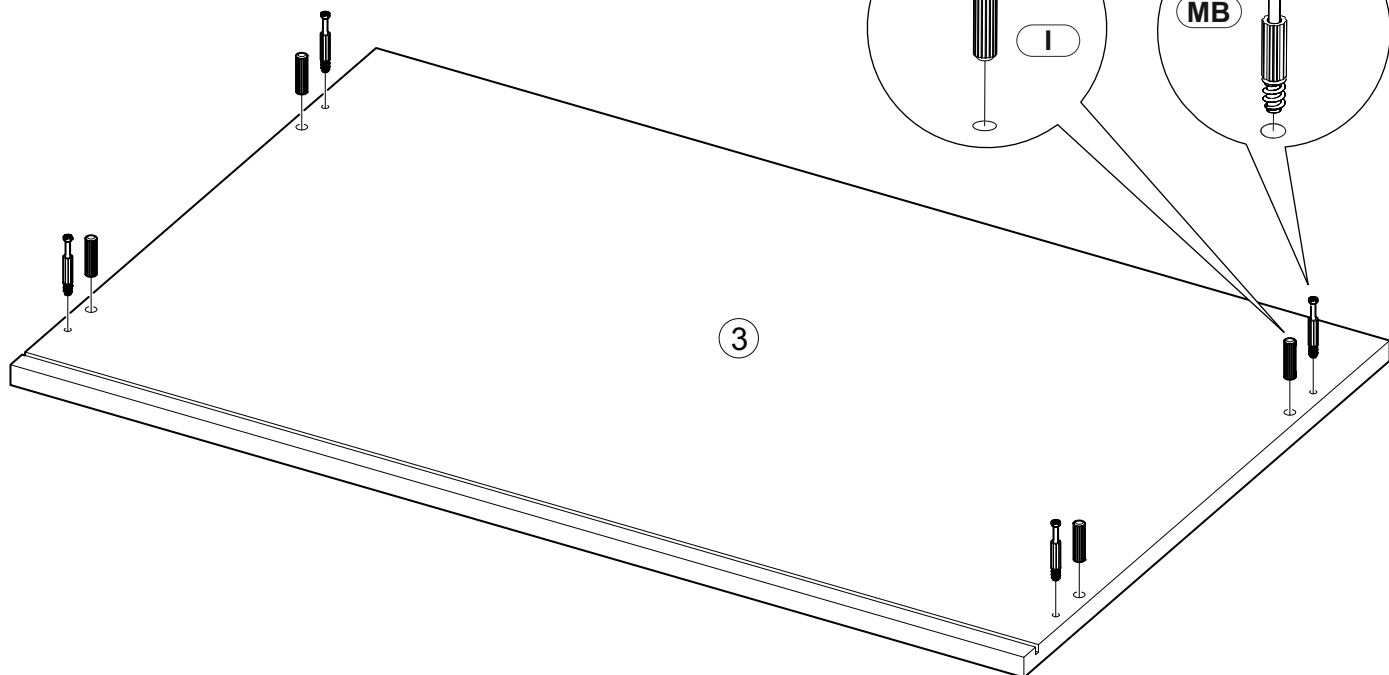
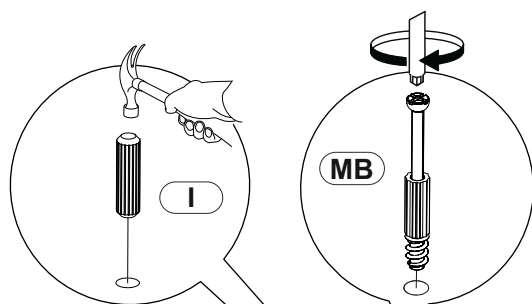
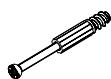
x 4



8x30

MB

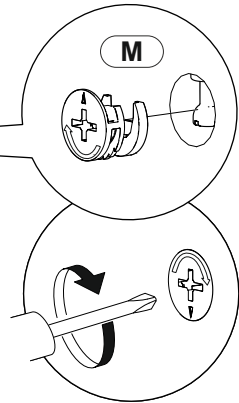
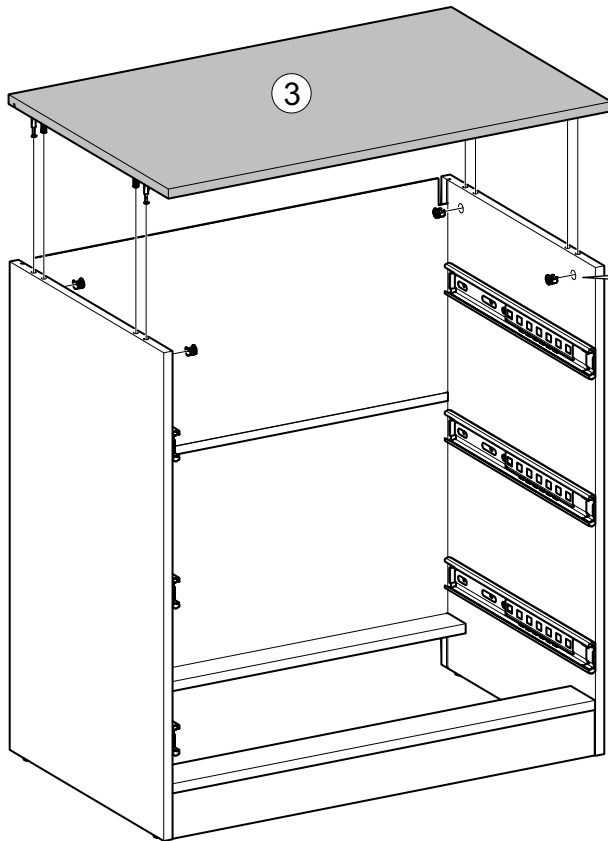
x 4



6

M

x 4



7

F

x 11

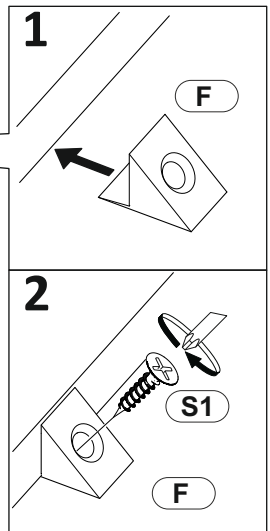
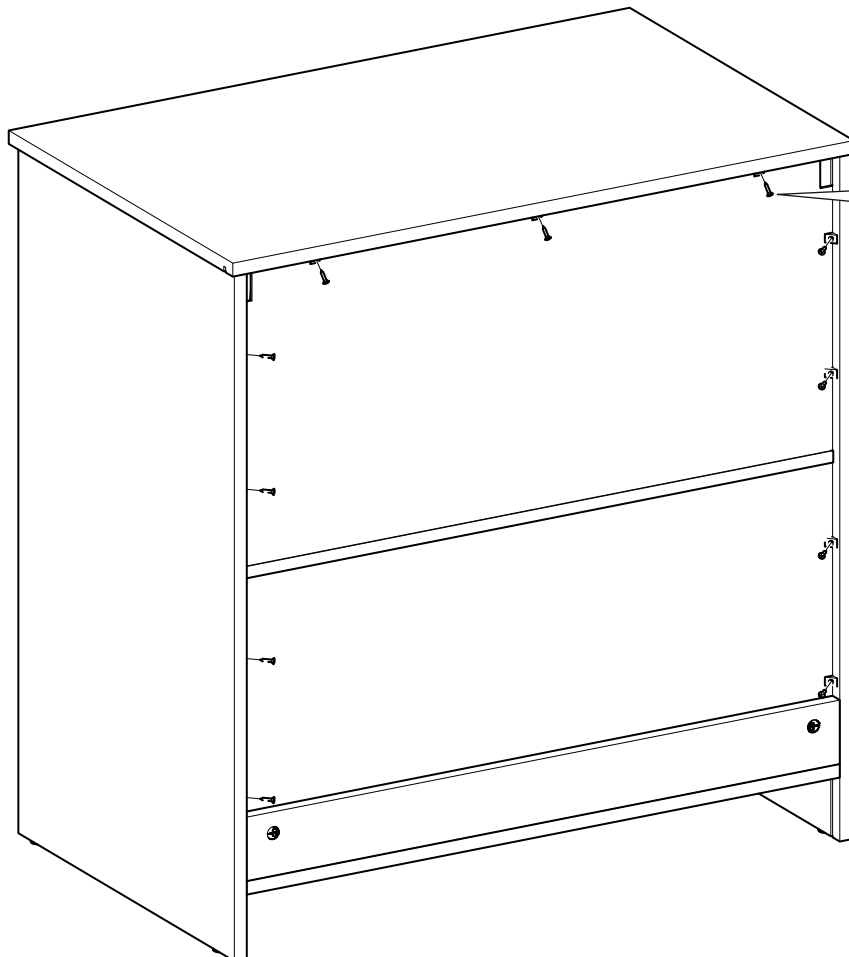


S1

x 11



3.5x16



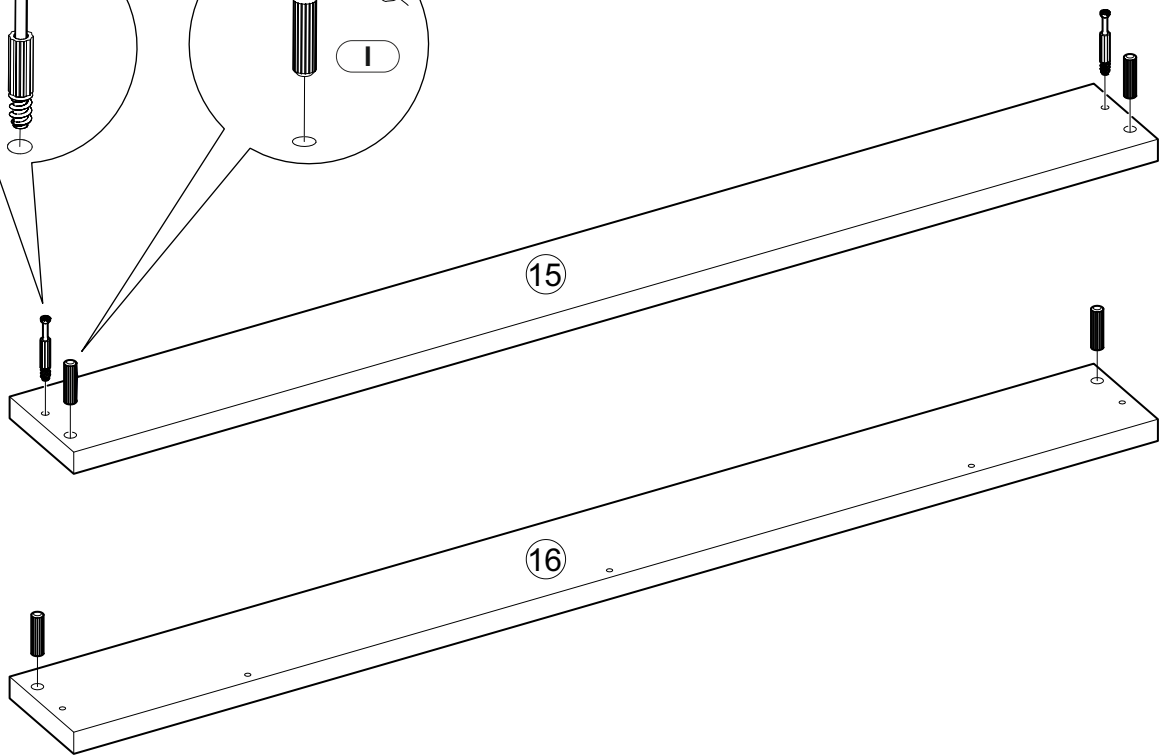
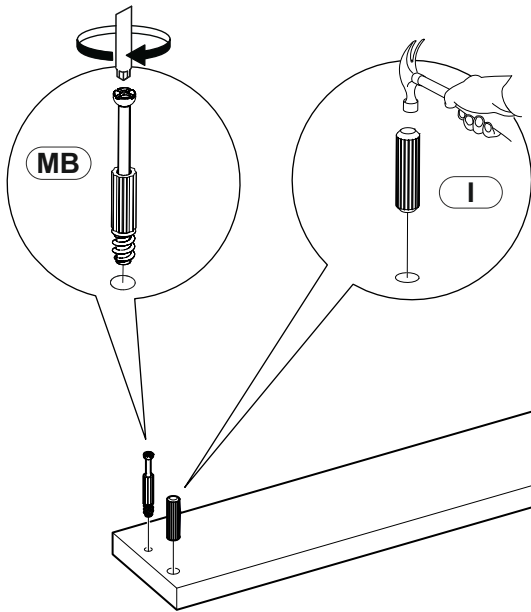
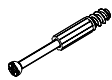
8

I  
x 4



8x30

MB  
x 2



9

M  
x 2

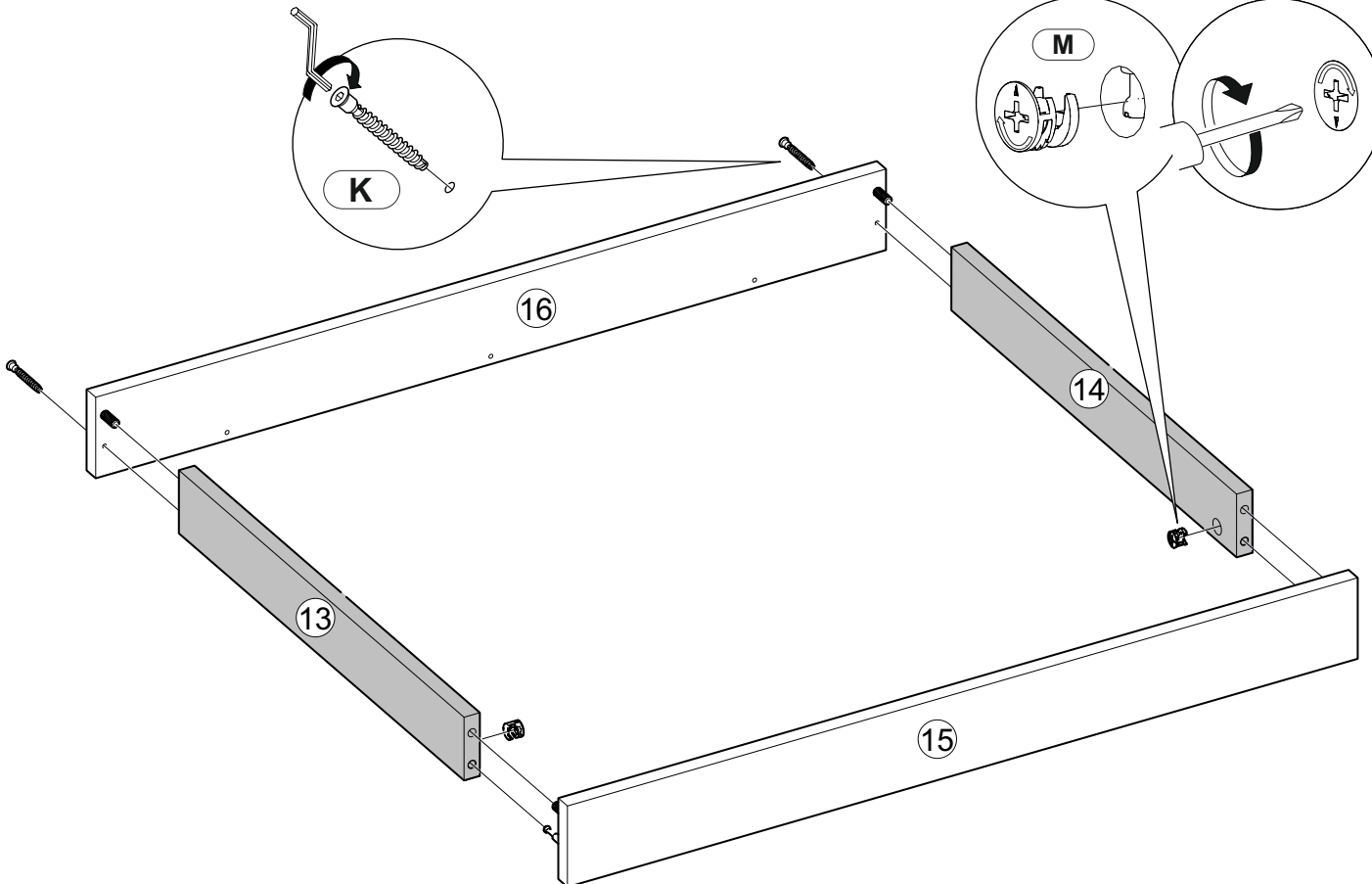
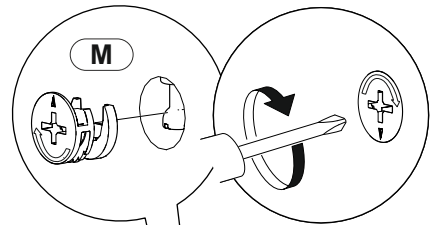
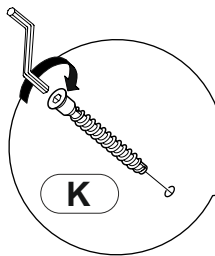


K  
x 2



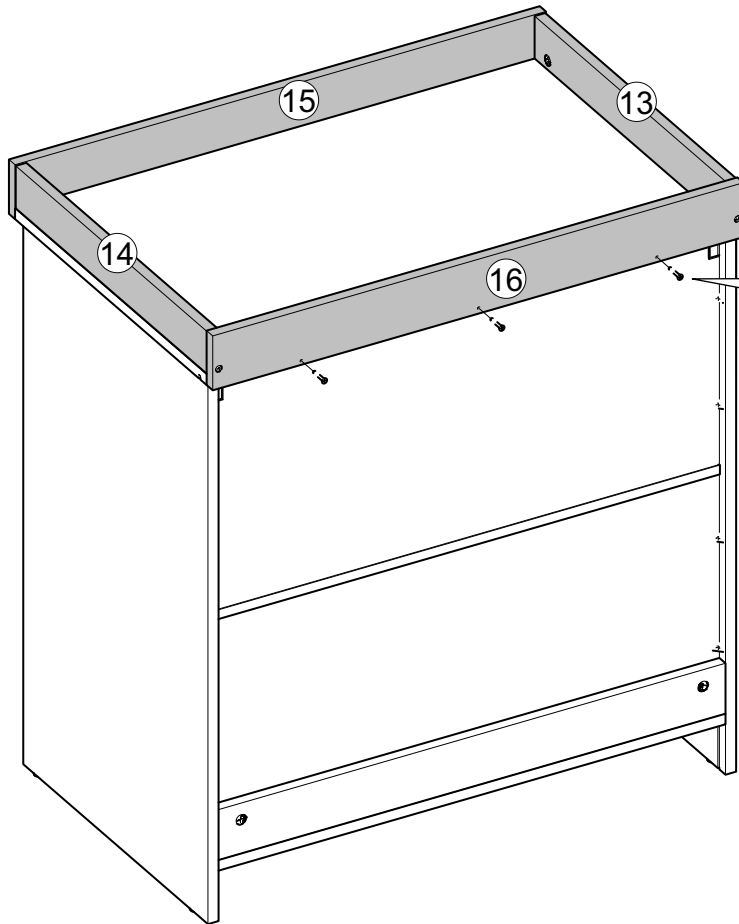
6.4x50

KK  
x 1



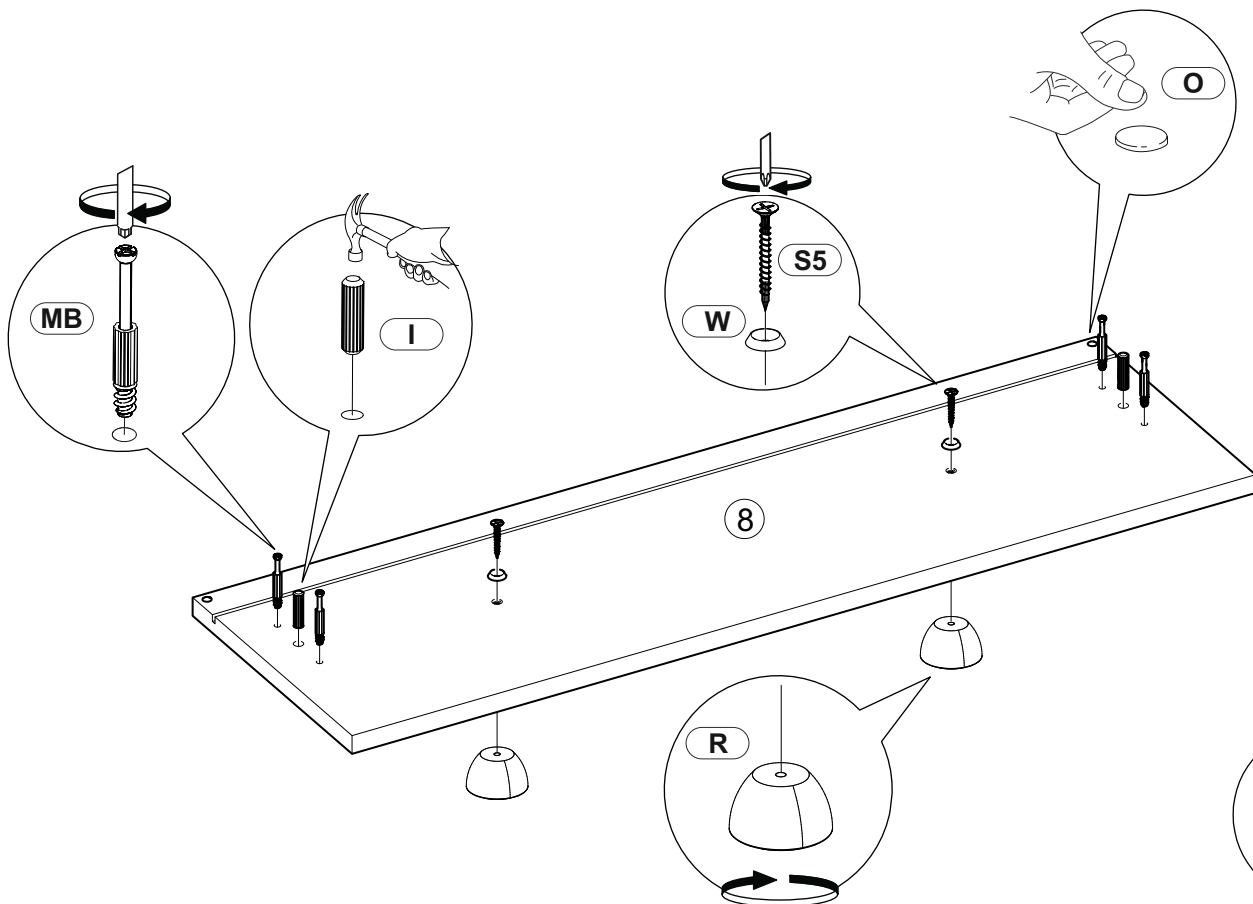
# 10

**S5**  
x 3 4x30



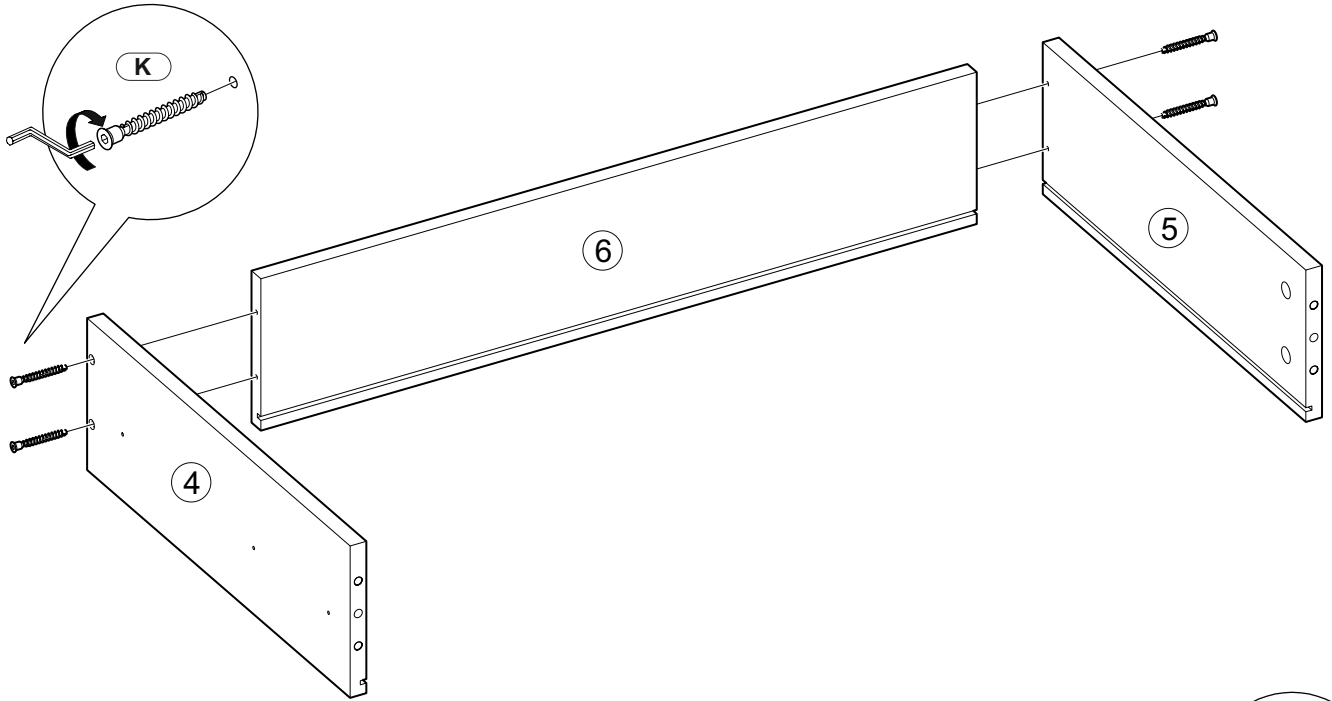
# 11

**I** x 2 **8x30** **MB** x 4 **O** x 2 **S5** x 2 **4x30** **W** x 2 **R** x 2



12

K  
x 4 6.4x50

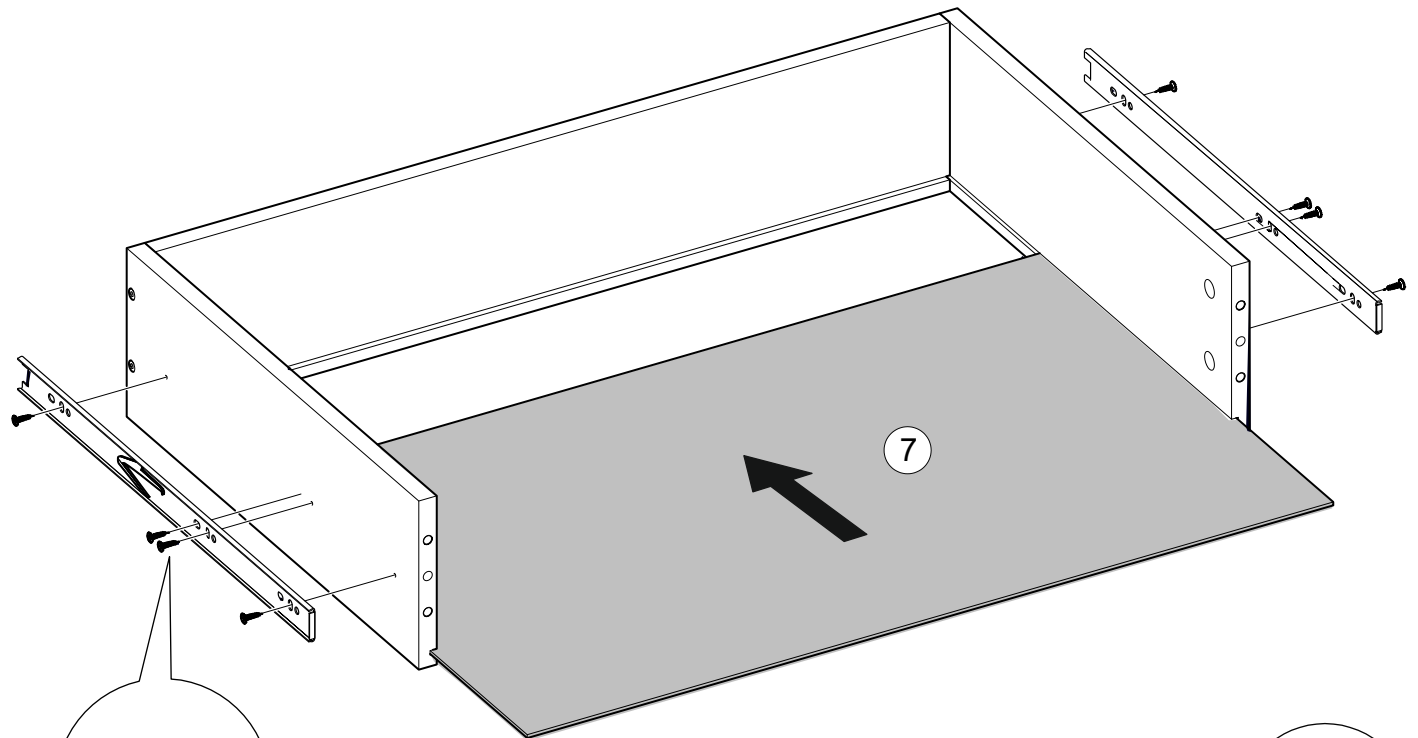


x3

13

S1  
x 8 3.5x16

X  
x 1 450mm

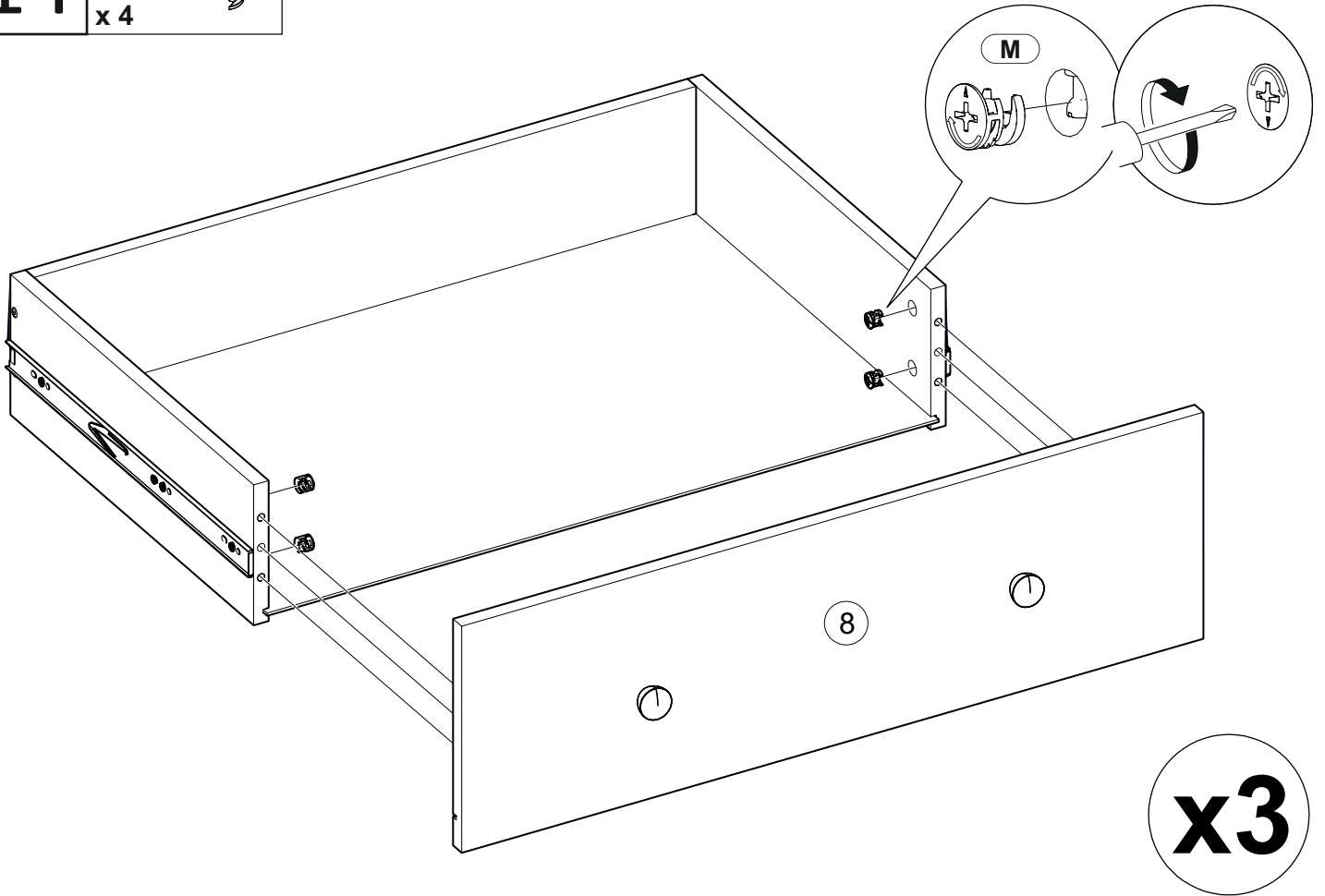


x3

14

M

x 4



15

F

x 8

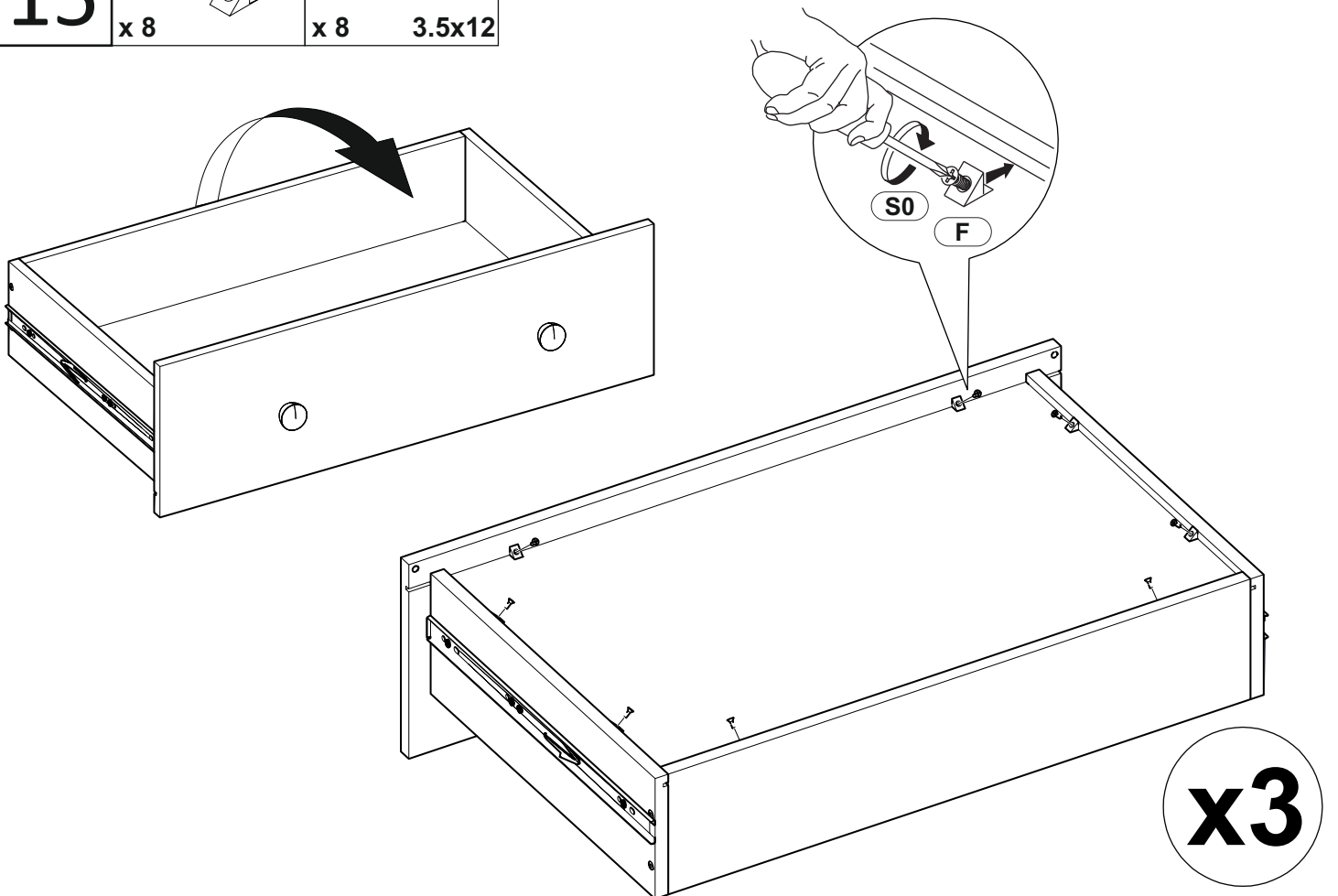


S0

x 8



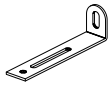
3.5x12



# 16

Pz

x 2

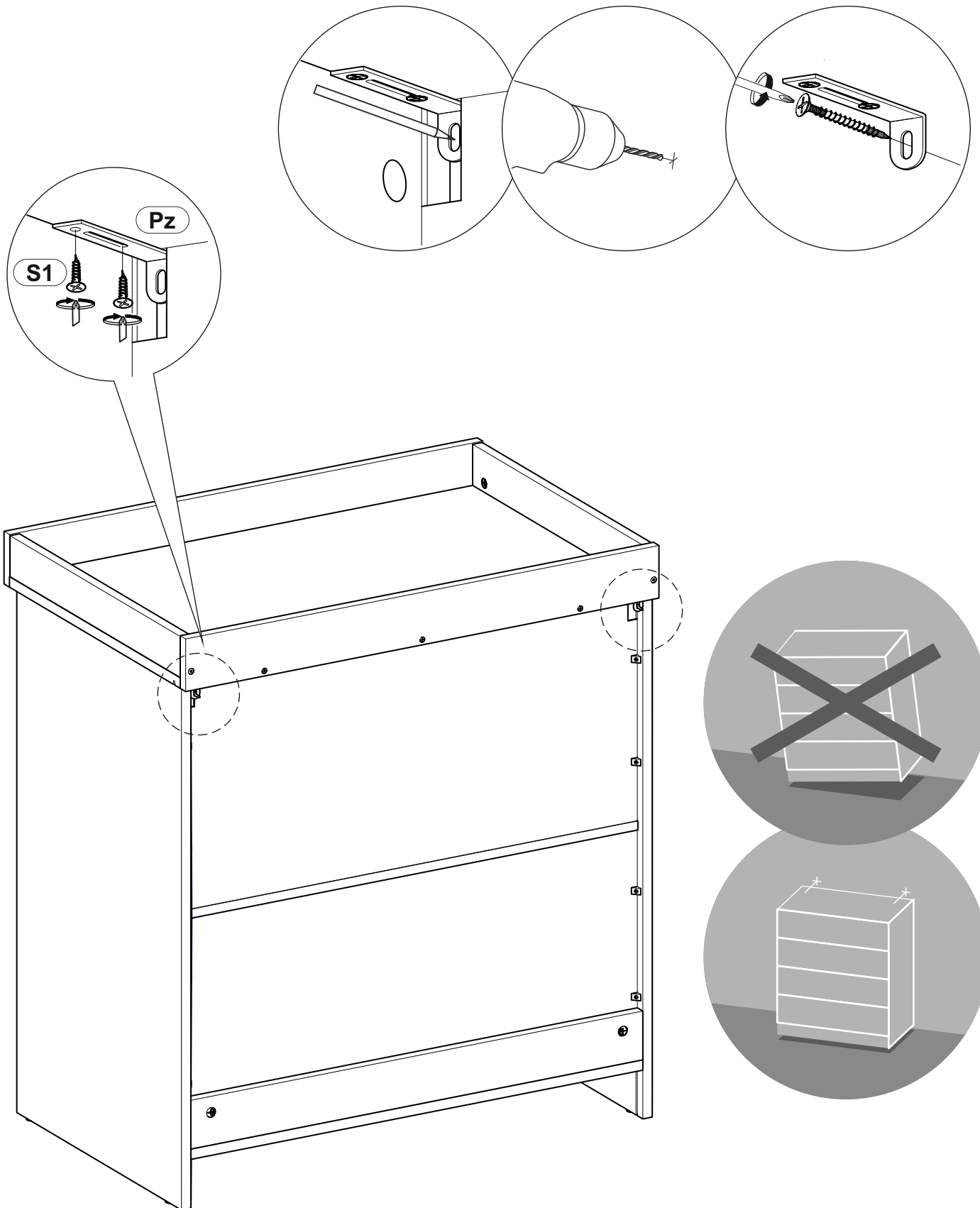


S1

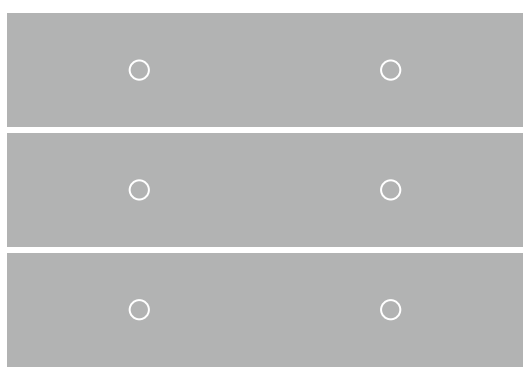
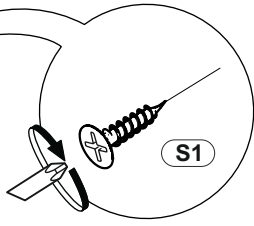
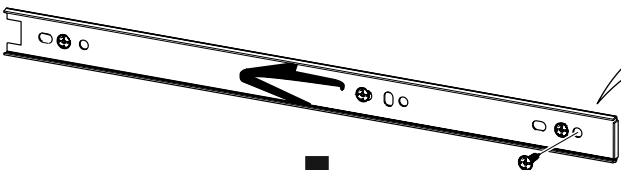
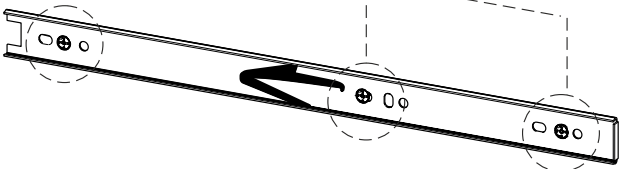
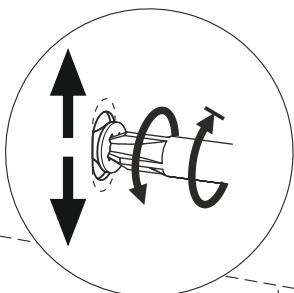
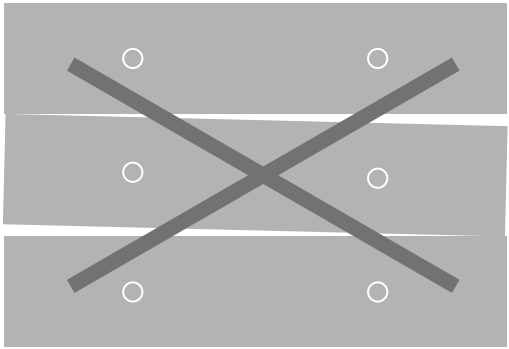
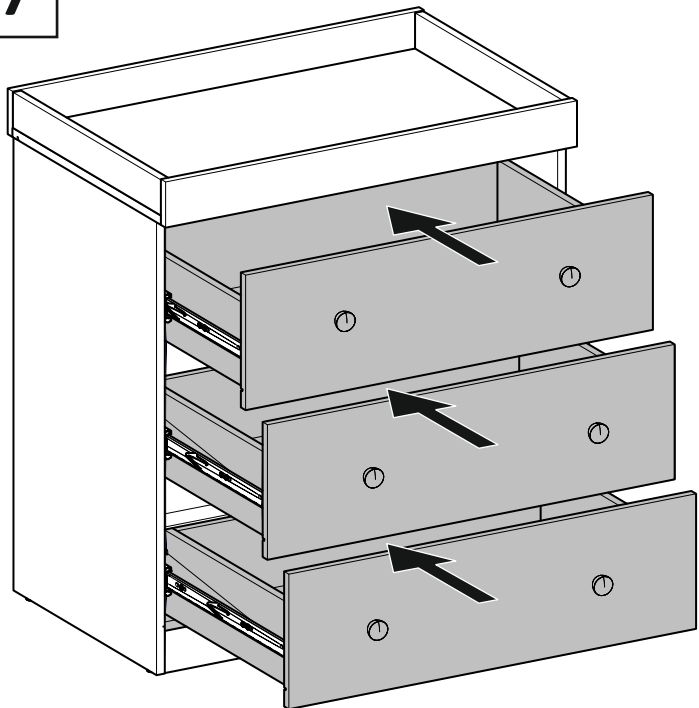
x 4



3.5x16



17



## EN Requirements for security, storage, and use

1. Please read carefully the requirements of this manual.
2. Protect the item from shocks and mechanical damage.
3. To avoid injury, ensure the correct and secure assembly in accordance with the requirements of this manual before the first use of the product.
4. The product should be stored indoors at a temperature not less than +2°C and not above +40°C and relative humidity of 45% to 70%.
5. The product is recommended to be cleaned with a damp cloth and then dried with a soft clean cloth.
6. Attention! Please take all necessary precautions to avoid any risk of jamming and product displacement when assembling.
7. WARNING: Do not leave a baby unattended.
8. A changing pad can be bought in addition to the product.
9. The changing surface of the product is intended for babies of up to 12 months.
10. The changing surface of the product is intended for babies a maximum of 11 kg.
11. Maximum load weight on a drawer is 6 kg.
12. The drawer unit shall be placed stable on a flat surface.
13. For safe use of the drawer unit, it must be mounted to the wall using fasteners suitable for your wall type.
14. Keep the drawer unit in a cool dry place.
15. Do not arrange the drawer unit near to the sources of heat (electric, gas-fired heating and so on), it may lead to fire.
16. Fixing of all connectors shall be checked regularly for looseness. Do not loose the screws as it may hurt a baby, or do not hang a clothes or items such as cables, necklace, baby ribbons, dummies and so on that can be jammed causing choking.
17. Do not use the drawer unit if some details are missed or broken.
18. Prepare the place where you will assemble the drawer unit by covering the floor with cardboard or a blanket to protect it from damage.
19. Do not use non-original spare parts. Contact manufacturer or reseller for spare parts.
20. IMPORTANT! FOLLOW WITH CARE THE ALL STEPS OF ASSEMBLING IN THE INSTRUCTION.
21. KEEP THE ITEMS SUPPLIED AS EXTRA PARTS FOR THE PRODUCT.

## Warranty from the manufacturer

1. The manufacturer guarantees the conformity of product to the requirements of normative documents under condition of the observance of rules of storage, transportation, operation and assembly.
2. The lifetime is 8 years.
3. The warranty period is 24 months.
4. During the warranty period any defects are eliminated free of charge. If a defect is found, you should immediately inform the manufacturer. The decision to repair or supply a spare part is at the discretion of the manufacturer.
5. This product is not suitable for commercial or industrial use. Violation of terms of use results in the reduction of the warranty period.
6. The warranty covers only materials or manufacturing defects. Spare parts' deterioration or damage which may occur as a result of incorrect exploitation, use of force or intervention which took place without prior consultation with our service Department, are not covered by warranty.
7. Please keep the original packaging during the warranty period to ensure safe transportation of the product in case of return. Do not send the item to our service department without packaging!

## Acceptance certificate

The product # \_\_\_\_\_ is made and accepted in accordance with obligatory requirements of standards, current technical documentation and is acknowledged to fit for service.

The technical control representative

\_\_\_\_\_

Manufacture date \_\_\_\_\_ Packer \_\_\_\_\_

Repair, replacement of parts and components of the goods during the warranty period are made at the following address:

Mebelix GmbH  
Mörsenbroicher Weg 191, 40470 Düsseldorf, Germany

[sales@mebelix.de](mailto:sales@mebelix.de)

Distributor in the UK:

Shefa Trading Limited, 167-169 Great Portland Street, London, W1W 5PF, United Kingdom,  
[sales@shefa-trading.co.uk](mailto:sales@shefa-trading.co.uk)

Sale date

\_\_\_\_\_

Stamp of the selling company

\_\_\_\_\_

The manufacturer reserves the right to make minor technical changes not reflected in this guide.

## DE Anforderungen an die Sicherheit, Lagerung und Verwendung

1. Lesen Sie bitte die Anforderungen dieser Anleitung sorgfältig durch.
2. Schützen Sie den Artikel vor Schlägen und mechanischer Beschädigung.
3. Zur Vermeidung von Verletzungen stellen Sie vor dem ersten Gebrauch sicher, dass das Wickelkommode gemäß den Montageanweisungen richtig und sicher zusammengebaut wurde.
4. Das Produkt sollte im Innenbereich bei einer Temperatur von nicht weniger als +2°C und nicht über +40°C und relativen Luftfeuchtigkeit von 45 bis 70% gelagert werden.
5. Zur Reinigung wird empfohlen, das Produkt mit einem feuchten Tuch abzuwischen und dann
6. Achtung! Bitte treffen Sie alle notwendigen Vorkehrungen, um jedes Risiko zu vermeiden. des Einklemmens und Verschiebens des Produkts während der Montage.
7. WARNUNG: Lassen Sie Ihr Kind nicht unbeaufsichtigt.
8. Für dieses Produkt ist auch eine Wickelunterlage.
9. Die Wickelfläche des Produkts ist für die Verwendung für Kinder von der Geburt bis zu 12 Monaten geeignet.
10. Die Wickelfläche des Produkts ist nur für Kinder bestimmt, deren Gewicht 11 kg nicht übersteigt.
11. Die zulässige Belastung der Schublade beträgt 6 kg.
12. Der Kommode sollte sicher auf einer ebenen Fläche stehen.
13. Zur sicheren Verwendung der Kommode muss Sie mit Befestigungselementen für Ihren Wandtyp an der Wand befestigt werden.
14. Halten Sie die Kommode an einem kühlen, trockenen Ort.
15. Stellen Sie die Kommode nicht in der Nähe von Wärmequellen (Elektroheizung, Gasheizung usw.) auf, da dies zu einem Brand führen kann.
16. Es ist notwendig, regelmäßig die Zuverlässigkeit der Befestigung aller Verbindungen zu überprüfen. Schrauben sollten nicht locker sein und überstehen, da sie ein Kind verletzen können. Kleidung (z.B. Kordeln, Schmuck, Babybänder, Schnuller) dürfen nicht aufgehängt werden. usw., die sich verkleben können, was zur Strangulierung führen kann.
17. Verwenden Sie die Kommode nicht, wenn einige Teile fehlen oder gebrochen sind.
18. Bereiten Sie den Ort vor, an dem Sie die schubladeneinheit montieren, indem Sie den Boden mit Pappe oder einer Decke abdecken, um ihn vor Schäden zu schützen.
19. Verwenden Sie keine Nicht-Original-Ersatzteile - bitte kontaktieren Sie für Ersatzteile an den Hersteller oder Händler.
20. WICHTIG! BEFOLGEN SIE ALLE MONTAGESCHRITTE DIESES PRODUKTS SORGFÄLTIG, WIE IN DER AKTUELLEN ANLEITUNG ANGEZEIGT.
21. BEHALTEN SIE DIE TEILE, DIE IN ZUSÄTZLICHEN MENGEN ZU DIESEM PRODUKT DELIEFERT WURDEN.

## Garantie des Herstellers

1. Der Hersteller garantiert, dass der Artikel den Anforderungen der Europäischen Norm entspricht, unter Einhaltung von dem Benutzer die Bedingungen für Lagerung, Transport, Gebrauch und Montage.
2. Die Lebensdauer des Produkts beträgt 8 Jahre.
3. Die Garantiezeit beträgt 24 Monate.
4. Während der Garantiezeit werden eventuelle Mängel kostenlos beseitigt. Der Hersteller wird die Garantie durch Ersatzteilversand oder Reparatur erfüllen.
5. Dieses Gerät ist nicht für eine kommerzielle oder gewerbliche Nutzung geeignet. Eine Zuwiderhandlung hat eine Garantieverkürzung zur Folge.
6. Bei Verschleißteilen oder Beschädigungen, die durch unsachgemäßen Gebrauch, Gewalt oder technische Veränderungen entstanden sind und ohne Rücksprache mit unserer Serviceabteilung vorgenommen wurden, erlischt der Garantieanspruch.
7. Bitte bewahren Sie, falls möglich, die Originalverpackung für die Dauer der Garantiezeit auf, um im Falle einer Retoure die Ware ausreichend zu schützen und senden Sie keine Ware unfrei zur Service Abteilung ein!

## Bescheinigung über die Annahme

Das Produkt # \_\_\_\_\_ wurde in Übereinstimmung mit obligatorischen Anforderungen der geltender technischen Dokumentation hergestellt und angenommen und wurde als gebrauchstauglich erklärt.

Der Vertreter der Abteilung für technische Kontrolle Herstellungsdatum Verpacker

\_\_\_\_\_

Herstellungsdatum \_\_\_\_\_ Verpacker \_\_\_\_\_

Reparatur, Ersatz von Teilen und Komponenten der Ware, während der Garantiezeit erfolgt unter der Adresse:

Mebelix GmbH  
Mörsenbroicher Weg 191, 40470 Düsseldorf, Germany

[sales@mebelix.de](mailto:sales@mebelix.de)

Distributor in the UK:

Shefa Trading Limited, 167-169 Great Portland Street, London, W1W 5PF, United Kingdom,  
[sales@shefa-trading.co.uk](mailto:sales@shefa-trading.co.uk)

Verkaufsdatum

\_\_\_\_\_

Stempel der Verkaufsorganisation

\_\_\_\_\_

Der Hersteller behält sich das Recht vor, geringe technische Änderungen vorzunehmen, die in dieser Anleitung nicht dargestellt wurden.

## NL Veiligheidseisen, opslag- en de exploitatie-regels

1. Lees aandachtig de voorschriften van deze handleiding.
2. Houd het product tegen schokken en mechanische schade.
3. Om de schade op te heffen, voor het gebruiken controleer de juistheid en betrouwbaarheid van het productassemblage in overeenstemming met deze handleiding.
4. Het product moet worden opgeslagen in gesloten ruimtes bij een temperatuur niet lager dan + 2°C en niet boven +40°C en een relatieve vochtigheid van 45 tot 70%.
5. Het product wordt aanbevolen te vegen met een vochtige doek en daarna met een zachte schone doek te drogen.
6. Waarschuwing! Gelieve alle nodige voorzorgsmaatregelen te nemen om elk risico op verbijzeling en afschuiving van het product tijdens de assemblage te vermijden.
7. WAARSCHUWING: laat uw kind niet onbeheerd achter.
8. Voor dit product is een extra vervangend matras beschikbaar.
9. Het veranderend oppervlak van het product is bedoeld voor gebruik door kinderen op een leeftijd: vanaf de geboorte tot 12 maanden.
10. Het inwikkeloppervlak van het product is alleen bedoeld voor kinderen, die niet meer dan 11 kg wegen.
11. De toelaatbare belasting van de lade is 6 kg.
12. De ladekast moet stevig op een vlakke ondergrond worden geplaatst.
13. Voor een veilig gebruik van de ladekast, moet het aan de wand worden bevestigd met behulp van bevestigingsmiddelen die geschikt zijn voor uw wandtype.
14. Hou de ladekast op een koele, droge plek.
15. Plaats de ladekast niet naast warmtebronnen (elektrische verwarming, gasverwarming, enz.), want dat kan brand veroorzaken.
16. Het is noodzakelijk om regelmatig de betrouwbaarheid van de bevestiging van alle verbindingselementen te controleren. Schroeven mogen niet worden losgemaakt, omdat ze het kind kunnen kwetsen, of kleding kunnen ophangen (bijv: koorden, sieraden, babybanden, fopspenen, etc.) die kunnen blijven hangen, wat kan leiden tot wurging.
17. Gebruik geen ladekast als er onderdelen ontbreken of kapot zijn.
18. Bereid de plaats waar u de lade zal monteren door het bedekken van de vloer met karton of een deken om het te beschermen tegen schade.
19. Gebruik geen niet-originele reserveonderdelen - neem contact op met de fabrikant of dealer voor reserveonderdelen.
20. BELANGRIJK! VOLG ALLE FASEN VAN DE ASSEMBLAGE VAN DIT PRODUCT ZORGVULDIG OP, ZOALS AANGEGEVEN IN DE HUIDIGE INSTRUCTIES.
21. SLA EVENTUELE EXTRA ONDERDELEN VAN DIT PRODUCT OP.

## Fabrieksgarantie

1. De fabrikant garandeert dat het product aan de eisen van de normatieve documenten voldoet, onderworpen aan de regels van de opslag, transportatie, onderhoud en montage.
2. De levensduur van het product is 8 jaar.
3. De garantietermijn van het product is 24 maanden.
4. Gedurende de garantietermijn worden eventuele gebreken kosteloos geëlimineerd. Als u een defect vindt, informeer de fabrikant erover onmiddellijk. De kwestie om het product te repareren of onderdelen te leveren is de keuze van de fabrikant.
5. Dit product is niet geschikt voor commercieel of industrieel gebruik. Overtreding leidt tot vermindering van de garantietermijn.
6. De garantie geldt alleen voor materiaal- of fabricagefout. Slijtage of schade veroorzaakt door onjuist gebruik, gebruik van geweld of de interventie die plaatsvond zonder voorconsultatie met onze service-afdeling zijn niet onder de garantie.
7. Bewaar de originele verpakking gedurende de garantietermijn zodat u in geval van terugkeer de goederen veilig vervoeren kunt. Het product zonder verpakking moet naar de service-afdeling niet verzonden zijn!

## Certificaat van aanvaarding

Het product # \_\_\_\_\_ is vervaardigd en aanvaard in overeenstemming met de dwingende eisen van de normen, de huidige technische documentatie en voor de dienst geschikt bevonden zijn.

De vertegenwoordiger van de dienst van technische controle

\_\_\_\_\_

Fabricagedatum \_\_\_\_\_

Verpakker \_\_\_\_\_

Het adres voor reparatie, vervanging van onderdelen en componenten producten in de periode van garantie:

Mebelix GmbH  
Mörsenbroicher Weg 191, 40470 Düsseldorf, Germany  
[sales@mebelix.de](mailto:sales@mebelix.de)  
Distributor in the UK:  
Shefa Trading Limited, 167-169 Great Portland Street, London, W1W 5PF, United Kingdom,  
[sales@shefa-trading.co.uk](mailto:sales@shefa-trading.co.uk)

Verkoopdatum \_\_\_\_\_

Stempel van de handelsorganisatie

\_\_\_\_\_

Wij behouden ons het recht voor om kleine technische wijzigingen te maken die in deze handleiding niet kunnen gevonden zijn.

## FR Les exigences de sécurité, des règles de stockage et de fonctionnement

1. Lisez attentivement les exigences de ce manuel.
2. Gardez le produit contre les chocs et les dommages mécaniques.
3. Pour éliminer la blessure, avant d'utiliser assurez l'exactitude et la fiabilité de l'ensemble du produit en conformité avec les exigences de ce manuel.
4. Le produit doit être conservé dans un espace fermé à la température pas inférieure à +2°C et pas plus de +40°C et une humidité relative de 45 à 70%.
5. Le produit est recommandé d'essuyer avec un chiffon humide, puis séchez avec un chiffon doux et propre.
6. Attention! veuillez prendre toutes les précautions nécessaires afin d'éviter tout risque de pincement et de cisaillement pendant les opérations de montage.
7. AVERTISSEMENT: Ne pas laisser l'enfant sans surveillance.
8. Cette table à langer, peut recevoir un matelas à langer à poser d'une.
9. Plage d'âge conseillée : de la naissance à 12 mois.
10. Convient uniquement aux enfants dont le poids n'excède pas 11 kg.
11. Charge admissible dans le tiroir 6 kg.
12. La commode doit être placée de manière stable sur un sol plan.
13. Pour utiliser la commode en toute sécurité elle doit être fixée au mur avec des fixations adaptées au mur.
14. La commode doit être entreposée dans un endroit sec et tempéré.
15. Ne pas placer la commode auprès d'une source de chaleur (chauffage électrique à résistance, chauffage à gaz etc), ce qui pourrait déclencher un risque d'incendie.
16. Tous les éléments de fixation doivent toujours être convenablement serrés et contrôlés régulièrement. Les vis ne doivent pas être desserrées car elles pourraient blesser l'enfant ou accrocher ses vêtements (par exemple : cordons, colliers, rubans pour bébé, sucettes, etc.) qui pourraient rester coincés, d'où un risque d'étranglement.
17. Ne pas utiliser la commode si certaines parties sont manquantes ou cassées.
18. PRÉPARER L'ENDROIT OU VOUS ALLEZ PROCÉDER AU MONTAGE DE CE MEUBLE, POSER UN CARTON OU UNE COUVERTURE SUR LE SOL AFIN DE PROTÉGER LES PANNEAUX.
19. Ne pas utiliser d'autres accessoires ou pièces de rechange que ceux recommandés par le fabricant.
20. IMPORTANT: POUR OBTENIR UN MONTAGE CORRECT, VEUILLEZ EFFECTUER LES OPERATIONS DANS L'ORDRE INDIQUE ET UTILISER SCRUPULEUSEMENT LES ELEMENTS PRÉCISÉS DANS CHAQUE PHASE DE MONTAGE.
21. CONSERVER LES ELEMENTS QUI POURRAIENT ETRE EN SUPPLÉMENT.

## La garantie du fabricant

1. Le fabricant garantit que le produit est conforme aux exigences des documents normatifs, sous réserve des règles de l'entreposage, le transport, l'entretien et l'assemblage par le consommateur.
2. La durée de vie du produit est de 8 Ans.
3. La période de garantie du produit est 24 mois.
4. Au cours de la période de garantie, les défauts sont éliminés gratuitement. Si elle est défectueuse, vous devez immédiatement aviser le fabricant. La question de la réparation du produit ou la fourniture de pièces de rechange reste à la discrétion du fabricant. Si vous découvrez un défaut, vous devez immédiatement aviser le fabricant. La question de la réparation du produit ou la livraison une pièce de rechange à la discrétion du fabricant.
5. Ce produit ne convient pas pour un usage commercial ou industriel. Violation conduit à une réduction de la période de garantie.
6. La garantie couvre uniquement le matériel ou les défauts de fabrication. Les pièces d'usure ou les dommages causés par une mauvaise utilisation, l'utilisation de la force ou de l'intervention sans consultation préalable avec notre département de service ne sont pas couverts par la garantie.
7. S'il vous plaît gardez l'emballage d'origine pendant la période de garantie, en cas de retour d'être capable de transporter des marchandises en toute sécurité. Ne pas envoyer des marchandises au service sans emballage!

## Certificat d'acceptation

Le produit # \_\_\_\_\_ est fabriqué et accepté en conformité avec les exigences obligatoires des normes, la documentation technique actuelle et jugé apte pour le service.

Représentant du Contrôle qualité

\_\_\_\_\_

Date de fabrication \_\_\_\_\_

Emballer \_\_\_\_\_

Réparation, le remplacement des pièces et composants du produit au cours de la période de garantie à l'adresse:

Mebelix GmbH  
Mörsenbroicher Weg 191, 40470 Düsseldorf, Germany  
[sales@mebelix.de](mailto:sales@mebelix.de)  
Distributor in the UK:  
Shefa Trading Limited, 167-169 Great Portland Street, London, W1W 5PF, United Kingdom,  
[sales@shefa-trading.co.uk](mailto:sales@shefa-trading.co.uk)

Date de vente \_\_\_\_\_

L'étampe de l'organisation commerciale

\_\_\_\_\_

Le fabricant réserve le droit d'apporter des modifications techniques mineures qui ne sont pas reflétés dans ce manuel.

ES

## Requerimientos de seguridad, reglas de almacenamiento y operación

1. Por favor, lea cuidadosamente los requerimientos de este manual.
2. Proteja el producto de golpes y daños mecánicos.
3. Para evitar lesiones, antes del uso, se asegura en la corrección y la fiabilidad del conjunto del producto según los requerimientos de este manual.
4. El producto debe almacenarse en espacios cerrados a una temperatura no menos de +2°C y no por encima de +40°C y una humedad relativa de 45 a 70%.
5. Se recomienda limpiar el producto con un paño húmedo y luego secarlo con un paño suave y limpio.
6. ¡Atención! Por favor tome todas las precauciones necesarias para evitar cualquier riesgo de aplastar y mover el producto durante el montaje.
7. ATENCIÓN: no deje al niño desatendido.
8. Para este producto, puede comprar adicionalmente un colchón cambiador.
9. La superficie de cambio del producto está diseñada para ser utilizada por niños de edad: desde el nacimiento hasta los 12 meses.
10. La superficie de cambio del producto está diseñada solo para niños cuyo peso no exceda de 11 kg.
11. La carga permitida sobre el cajón es de 6 kg.
12. La cómoda debe colocarse de manera estable sobre una superficie plana.
13. Para un uso seguro de la cómoda, debe asegurarse a la pared con sujetadores adecuados para su tipo de pared.
14. Mantenga la cómoda en un lugar fresco y seco.
15. No coloque la cómoda cerca de fuentes de calor (calefacción eléctrica, calefacción de gas, etc.), ya que esto puede provocar un incendio.
16. Es necesario comprobar periódicamente la fiabilidad de la fijación de todos los elementos de conexión. Los tornillos no deben aflojarse, ya que pueden herir al niño ni usarse para colgar ropa (por ejemplo: cordones, bisutería, cintas para bebés, chupetes, etc.) que pueda atascarse, lo que puede provocar asfixia.
17. No use la cómoda si faltan algunas piezas o están rotas.
18. Prepare el lugar donde ensamblará la unidad del cajón cubriendo el piso con cartón o una manta para protegerlo de daños.
19. No utilice piezas de repuesto no originales: póngase en contacto con el fabricante o distribuidor para obtener las piezas de repuesto.
20. ¡IMPORTANTE! SIGA CUIDADOSAMENTE TODOS LOS PASOS DE MONTAJE DE ESTE PRODUCTO INDICADOS EN LAS INSTRUCCIONES ACTUALES.
21. GUARDE LOS ELEMENTOS QUE PUEDAN IR EN CANTIDADES ADICIONALES A ESTE PRODUCTO.

### La garantía del fabricante

1. El fabricante garantiza que el producto cumple con los requerimientos de los documentos normativos con sujeción a las reglas del almacenamiento, transporte, operación y montaje.
2. La vida de servicio del producto es de 8 Años.
3. El período de garantía del producto - 24 meses.
4. Durante el período de garantía, cualquier defecto se elimina de forma gratuita. Si Usted descubre un defecto, por favor, notifica al fabricante inmediatamente. El fabricante debe decidir por sí mismo, si es necesario a reparar el producto o suministrar las piezas de recambio.
5. Uso comercial o industrial de este producto es prohibido. Violación de la regla conduce a una reducción en el período de garantía.
6. La garantía cubre solo los materiales o defecto de fabricación. Las piezas desgastadas o dañadas por el uso incorrecto, el uso de la fuerza o intervención que se llevó a cabo sin consulta previa con nuestro departamento de servicio no está cubierto por la garantía.
7. Por favor, mantenga el embalaje original durante el período de la garantía, para que en caso de devolución sea posible asegurar el transporte del producto. ¡No envíe el producto al departamento de servicio sin embalaje!

### Certificado de recepción

El producto # \_\_\_\_\_ es fabricado y recibido según los requerimientos obligatorios de las normas, la documentación técnica actual y es declarado apto para la explotación.

El representante de DCT

\_\_\_\_\_

Fecha de fabricación \_\_\_\_\_

Empacador \_\_\_\_\_

La reparación, el reemplazo de piezas y componentes del producto, durante el período de garantía, se realiza en la dirección:

Mebelix GmbH

Mörsenbroicher Weg 191, 40470 Düsseldorf, Germany

[sales@mebelix.de](mailto:sales@mebelix.de)

Distributor in the UK:

Shefa Trading Limited, 167-169 Great Portland Street, London, W1W 5PF, United Kingdom,

[sales@shefa-trading.co.uk](mailto:sales@shefa-trading.co.uk)

Fecha de venta \_\_\_\_\_

El estampo de la organización de comercio

\_\_\_\_\_

El fabricante reserva el derecho de realizar cambios técnicos menores que no están reflejados en este manual.

IT

## Le richieste della sicurezza, le regole della conservazione e l'esplorazione

1. Legga attentamente le indicazioni del manuale presente.
2. Premunisca il prodotto dai colpi e le rotture meccaniche.
3. Per escludere i trauma prima di cominciare ad usare il prodotto guardi se il prodotto sia messo ed installato correttamente e sicuramente secondo le esigenze del manuale presente.
4. Il prodotto deve essere conservato negli spazi chiusi alla temperatura non meno di +2°C e non superiore a +40°C e l'umidità relative dell'aria da 45 a 70%.
5. Si raccomanda di pulire il prodotto con la stoffa umida e poi con la stoffa secca e pulita.
6. Attenzione! Si prega di prendere tutte le precauzioni necessarie per evitare qualsiasi rischio d'incastro e di taglio del prodotto durante l'assemblaggio.
7. ATTENZIONE: non lasciare il bambino incustodito.
8. Al prodotto dato è possibile acquistare un aggiuntivo materassino fasciatoio.
9. La superficie del fasciatoio è destinata ai bambini di età compresa: tra la nascita e i 12 mesi.
10. La superficie del fasciatoio è destinata ai bambini il cui peso non supera i 11 kg.
11. La capacità portante del cassetto è di 6 kg.
12. Il cassetto deve essere poggiato su una superficie piana e stabile.
13. Per un uso sicuro della cassetto, deve essere fissata alla parete con chiusure adatte al tipo di parete.
14. Tenere la cassetto in un luogo fresco e asciutto.
15. Non posizionare il cassetto vicino a fonti di calore (riscaldamento elettrico, riscaldamento a gas, ecc.), ciò potrebbe causare l'incendio.
16. È necessario verificare regolarmente che tutti gli elementi di collegamento siano fissati correttamente. Le viti non devono essere indeboliti, in quanto possono traumatizzare il bambino, oppure non bisogna appendere i vestiti (ad esempio: corde, gioielli, nastri per bambini, ciucci, ecc.), che possono restare bloccati e di conseguenza portare al soffocamento.
17. Non usare il cassetto se alcuni componenti sono rotti o mancanti.
18. Preparare il luogo in cui si assemblerà l'unità cassetto coprendo il pavimento con cartone o una coperta per proteggerlo dai danni.
19. Non usare i pezzi di ricambio non originali - per i pezzi di ricambi contattare il produttore oppure il rivenditore autorizzato.
20. IMPORTANTE! SEGUIRE ATTENTAMENTE TUTTE LE FASI DI ASSEMBLAGGIO DI QUESTO PRODOTTO, COME DESCRITTO NEL MANUALE DI ISTRUZIONI.
21. CONSERVARE GLI ELEMENTI AGGIUNTIVI PER QUESTO PRODOTTO.

### La garanzia del produttore

1. La fabbrica produttore garantisce la conformità del prodotto alle esigenze dei documenti normativi a condizioni che il consumatore segua le regole della conservazione, la trasportazione, l'esplorazione e l'installazione.
2. La durata del prodotto è di 8 Anni.
3. Il periodo della garanzia dell'esplorazione del prodotto è 24 mesi.
4. Durante il periodo della garanzia tutti i difetti vengono eliminate gratis. Nel caso se abbia trovato un difetto bisogna comunicarne subito al produttore. La decisione della questione della riparazione o del consegna del pezzo di ricambio è alla responsabilità del produttore.
5. Il prodotto non conviene per l'usanza commerciale o industriale. La trasgressione provoca la riduzione del periodo della garanzia.
6. La garanzia tocca soltanto il materiale o il difetto della produzione. L'amortizzazione dei dettagli oppure le rotture causate dall'usanza incorretta, l'usare di troppa forza o l'esplorazione incorretta senza la consulenza primaria con il nostro dipartimento di servizio, non vengono coperte dal servizio della garanzia.
7. Per favore, conserva l'imballaggio originale durante tutto il periodo della garanzia per avere la possibilità di trasportare il prodotto al modo sicuro nel caso del rimborso. Non mandi il prodotto al dipartimento di servizio senza l'imballaggio!

### Il certificato dell'accettazione

Il prodotto # \_\_\_\_\_ è prodotto ed accettato secondo le esigenze degli standard in vigore, la documentazione tecnica valida ed è nominato buono per l'esplorazione.

Il rappresentante dell'OTK (il comitato del controllo)

\_\_\_\_\_

La data della produzione \_\_\_\_\_

L'imballatore \_\_\_\_\_

La riparazione, il ricambio dei pezzi e dettagli del prodotto durante il periodo della garanzia si fa all'indirizzo:

Mebelix GmbH

Mörsenbroicher Weg 191, 40470 Düsseldorf, Germany

[sales@mebelix.de](mailto:sales@mebelix.de)

Distributor in the UK:

Shefa Trading Limited, 167-169 Great Portland Street, London, W1W 5PF, United Kingdom,

[sales@shefa-trading.co.uk](mailto:sales@shefa-trading.co.uk)

La data della vendita \_\_\_\_\_

La stampa dell'organizzazione venditore

\_\_\_\_\_

Il produttore ha il diritto di fare i piccoli cambi tecnici non descritti nel manuale presente.

## PT Requisitos de segurança e regras de conservação e utilização

1. Familiarize-se com as especificações deste manual de instruções.
2. Proteja o produto de impactos e danos mecânicos.
3. Para evitar lesões, antes de utilizar o produto, verifique a respectiva exactidão e fiabilidade de acordo com os requisitos deste manual.
4. O produto deve ser armazenado em local fechado a uma temperatura abaixo de +2°C e não acima de +40°C e humidade relativa do ar de 45 a 70%.
5. Recomenda-se a limpeza do produto com um pano húmido e, de seguida, com um pano macio e limpo.
6. Atenção! Por favor, tome todas as precauções necessárias para evitar qualquer risco de beliscar e deslocar o produto durante a montagem.
7. ATENÇÃO: não deixe seu filho sem vigilância.
8. Para este produto também está disponível um colchão de fraldas com.
9. A superfície do produto é destinada a ser utilizada por crianças em idade: desde o nascimento até aos 12 meses.
10. A superfície do produto é destinada apenas a crianças, cujo peso não ultrapassa 11 kg.
11. Carga admissível na gaveta é 6 kg.
12. A cómoda deve ser colocada firmemente sobre uma superfície plana.
13. Para uma utilização segura do tórax das gavetas, deve ser fixado à parede usando Fixadores adequados para o seu tipo de parede.
14. Mantenha o baú das gavetas num local fresco e seco.
15. Não coloque a mesa de troca ao lado de fontes de calor (aquecimento elétrico, aquecimento a gás, etc.), pois isso pode causar um incêndio.
16. É necessário verificar regularmente a confiabilidade da fixação de todos os elementos de conexão. Os parafusos não devem ser desapertados porque podem ferir uma criança ou pendurar roupas (por exemplo: cordas, bijuterias, fitas de bebê, chupetas, etc.) que podem ficar presas, o que pode causar asfixia.
17. Não use uma mesa de troca se algumas peças estiverem faltando ou quebradas.
18. Prepare o lugar onde você vai montar a unidade gaveta, cobrindo o chão com cartão ou um cobertor para protegê-lo de danos.
19. Não utilize peças de reposição não originais- contacte o fabricante ou revendedor para peças de reposição.
20. IMPORTANTE! SIGA CUIDADOSAMENTE TODAS AS ETAPAS DE MONTAGEM DESTA UNIDADE, CONFORME ESPECIFICADO NAS INSTRUÇÕES ATUAIS.
21. GUARDAR ELEMENTOS QUE PODEM IR EM QUANTIDADES ADICIONAIS A ESTA UNIDADE.

### Garantia do fabricante

1. A empresa/fabricante garante que o produto se encontra em conformidade com os requisitos dos documentos normativos sobre a condição de que o consumidor respeita as regras de armazenamento, transporte, utilização e montagem.
2. A vida útil do produto é de 8 anos.
3. O período de garantia do produto é de 24 meses.
4. Durante o período de garantia, os defeitos são solucionados gratuitamente. Assim que o defeito for detectado, o consumidor deve informar imediatamente o fabricante. A decisão sobre a reparação do produto ou fornecimento de peças sobressalentes fica a critério do fabricante.
5. Este produto não é indicado para uso comercial ou industrial. A violação desta regra conduz a um corte no período de garantia.
6. A garantia cobre apenas o material ou os defeitos de fabrico. Não estão cobertas pela garantia as peças com sinais de desgaste ou danificação causados pelo uso incorrecto, uso de força ou outras intervenções ocorridas sem consulta prévia do nosso serviço de assistência.
7. Conserve a embalagem original durante o período de garantia para que, em caso de devolução, tenha a possibilidade de usufruir do transporte seguro de mercadorias. Não envie o produto para o serviço pós-venda sem a embalagem!

### Certificado de aceitação

Produto # \_\_\_\_\_ fabricado e promulgado de acordo com os requisitos padrão obrigatórios em vigor e está em conformidade com a documentação de suporte e apto para ser utilizado.

O representante do departamento de controlo de qualidade

\_\_\_\_\_

Data de fabrico \_\_\_\_\_

Embalador \_\_\_\_\_

A reparação, substituição de peças e componentes do produto durante o período de garantia é feita no seguinte endereço:

Mebelix GmbH  
Mörsenbroicher Weg 191, 40470 Düsseldorf, Germany  
[sales@mebelix.de](mailto:sales@mebelix.de)

Distributor in the UK:  
Shefa Trading Limited, 167-169 Great Portland Street, London, W1W 5PF, United Kingdom,  
[sales@shefa-trading.co.uk](mailto:sales@shefa-trading.co.uk)

Data da venda \_\_\_\_\_

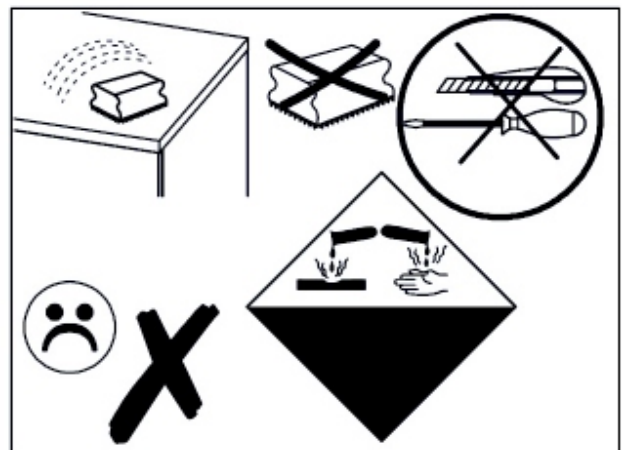
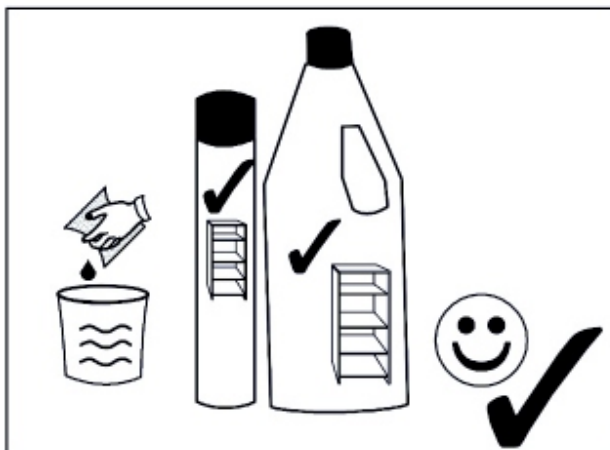
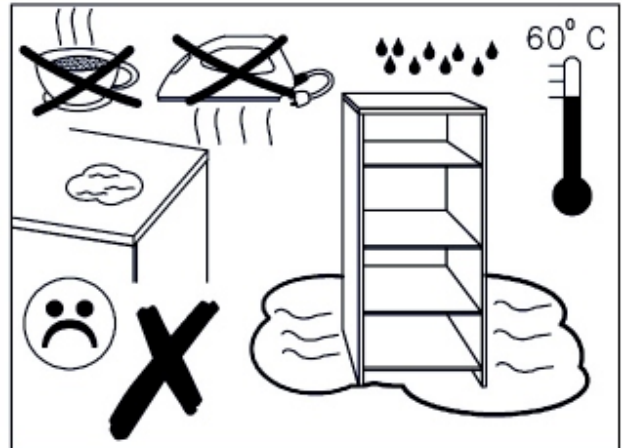
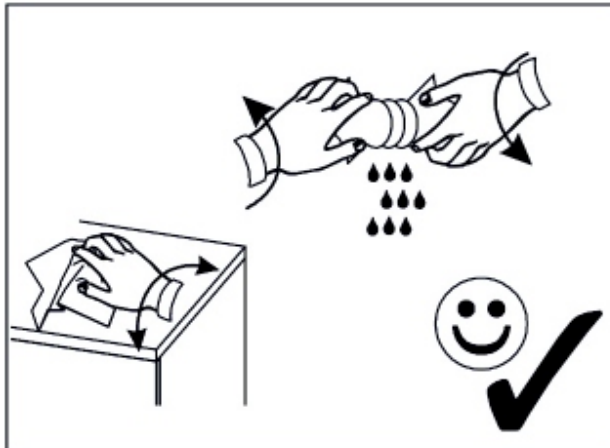
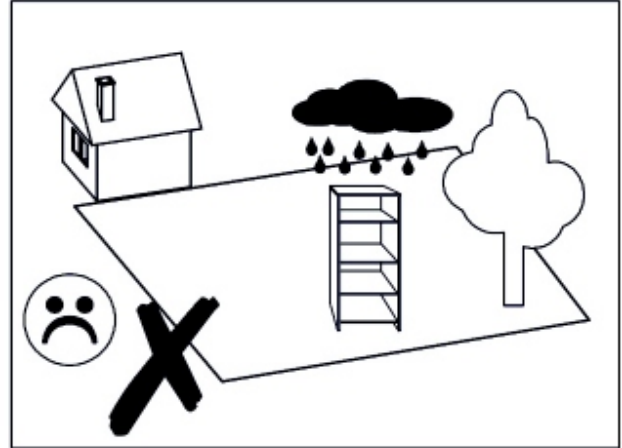
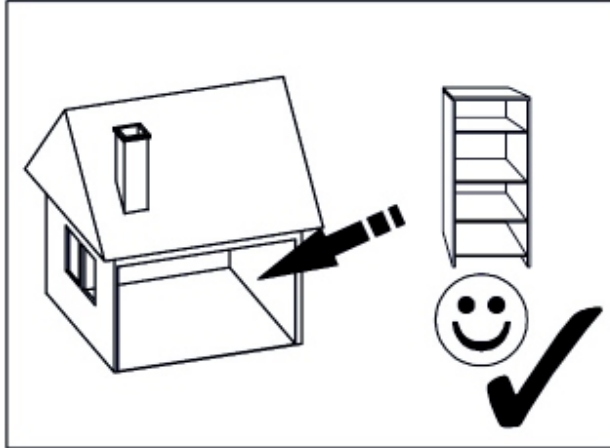
Carimbo de venda da organização

\_\_\_\_\_

O fabricante reserva-se ao direito de efectuar pequenas alterações técnicas não mencionadas neste manual.



<p>Informazioni importanti. Leggi attentamente. Conserva queste informazioni per ulteriori consultazioni.</p>	<p>Important information Read carefully. Keep this information for further reference.</p>	<p>Wichtige Information Sorgfältig lesen Diese Information aufbewahren</p>	<p>Ważne informacje Przeźrzyj uważnie. Zachowaj instrukcja przysposob.</p>	<p>Důležitá informace Čtěte pečlivě. Uchovejte pro pozdější použití.</p>	<p>Deležište informáci Čítajte pozorne. Informácie si uchovajte pre prípad potreby.</p>
<p><b>IT</b> <b>AVVERTENZA</b></p> <p>Se il mobile si ribalta può causare lesioni da compressione serie o fatali. Per prevenire il rischio che il mobile si ribalti, quest'ultimo deve essere fissato permanentemente alla parete.</p> <p>Gli accessori per il fissaggio alla parete non sono inclusi perché pareti di materiali diversi richiedono tipi diversi di accessori di fissaggio. Usa sistemi di fissaggio adatti alle pareti della tua casa. Per maggiori dettagli, rivolgiti a un rivenditore specializzato.</p> <p>Varne informacije Pazljivo pročitate. Sadržavale ove upute za buduću potrošnje.</p>	<p><b>GB</b> <b>WARNING</b></p> <p>Serious or fatal crushing injuries can occur from furniture tip-over. To prevent this furniture from tipping over it must be permanently fixed to the wall.</p> <p>Fixing devices for the wall are not included since different wall materials require different types of fixing devices. Use fixing devices suitable for the walls in your home. For advice on suitable fixing systems, contact your local specialized dealer.</p>	<p><b>DE</b> <b>ACHTUNG</b></p> <p>Wenn Möbelstücke umkippen, können ernste oder lebensgefährliche Verletzungen durch Einleimen die Folge sein. Um zu verhindern, dass das Möbelstück umkippt, muss es fest an der Wand verankert werden.</p> <p>Beschläge für die Wandbefestigung sind nicht beigegeben, da sie von der jeweiligen Wandbeschaffenheit abhängig sind. Befestigungsschrauben benutzen, die für die heimischen Wände geeignet sind. Bei unterschiedlichen Fragen den örtlichen Fachhandel zu Rate ziehen.</p>	<p><b>PL</b> <b>UWAGA</b></p> <p>Przewrócenie sięmebli może doprowadzić do poważnych obrażeń lub śmierci. Aby zapobiec przewróceniu sięmebli, należy na stałe przymocować dościany.</p> <p>W zestawie nie znajdująsięzabudowy mocujące, ponieważże rodzajem wyznaczonegościany. Wystrub odpowiednich dościan w Twoim domu. W przypadku wątpliwości, jących sięub użyć, skontaktuj sięz najbliższym specjalistycznym sklepem.</p>	<p><b>CZ</b> <b>VAROVÁNÍ</b></p> <p>Pokud se nábytek převrhne, může dojít k vážným zraněním nebo dokonce k fatálnímu poranění. Aby se převrácení nábytku zabránilo, musí ho natrvalo připevnit ke stěně.</p> <p>Upevňovací materiál není součástí balení, protože se liší v závislosti na materiálu stěny. Používejte tedy takový upevňovací materiál, který je vhodný na stěny u vás doma. Pokud se potřebujete poradit, obraťte se na místního odborníka.</p>	<p><b>SK</b> <b>UPOZORNENIE</b></p> <p>Prevrátenie nábytku môže spôsobiť vážne či smrteľné zranenia. Aby sa predišlo prevráteniu nábytku, uzaveste ho ku stene.</p> <p>Upevňovací materiál nie je súčasťou balenia, pretože na každý materiál steny je potrebné použiť inú škrubeľ a množník. Použite upevňovací materiál vhodný na konkrétny typ materiálu, z ktorého je vaša stena vyrobená. V prípade potreby sa poraďte s odborníkom.</p>
<p><b>NL</b> <b>WAARSCHUWING</b></p> <p>Waarme meubels omvallen, kan er ernstig of levensbedreigend delemmingsletsel ontstaan. Om te voorkomen dat dit meubel omvalt, dient dit permanent aan de wand te worden bevestigd.</p> <p>Bevestigingsbeslag voor de wand is niet inbegrepen. aangezien verschillende wandmaterialen verschillende soorten bevestigingsbeslag vereisen. Gebruik bevestigingsbeslag dat geschikt is voor de wanden in je huis. Voor advies over geschikt bevestigingsbeslag, neem contact op met de vakhandel.</p>	<p><b>SRB</b> <b>UPOZORENJE</b></p> <p>Moгу nastati ozbiljne povrede usled prevrtanja namestaia. Da ovaj namestaј na bi pao, mora stalno biti pričvršćen za zid.</p> <p>Nisu dati okovi, tјpovi istaјtvoг za pričvršćivanje jer se zidovi razlikuju i razlicni materijali zahtevaju i razlicne okove. Upotreblite one koji su pogodni za zidove u vašem domu. Za savete koje okove da upotreblite, obratite se u lokalnoj govodnici.</p>	<p><b>HU</b> <b>FIGYELEM</b></p> <p>Ablortor felbontolasa súlyos, vagy akár végzetes balesetet okozhat. Ahhoz, hogy ezt megakadályozd, a bútort meg kell rögzíteni a falhoz.</p> <p>Arögztetőz szakszeges kelekkek nincsenek a csomagban, mivel a különböző típusú falakhoz különböző rögzítő eszközök van szükség. Mindig a fal típusának megfelelő szerelvényeket használj! A megfelelő rögzítők kiválasztásához fordulj szakszegerrel a szakszulek, mintakészítőhöz.</p>	<p><b>PT</b> <b>IMPORTANTE</b></p> <p>As quedas de móveis podem originar esmagamento ou morte. Estes móveis devem ser fixados à parede para evitar possíveis quedas.</p> <p>Os diferentes tipos de parede requerem diferentes tipos de ferragens. Utilize ferragens adequadas as paredes da sua casa (nao incluídas). Se nao tiver a certeza do tipo de parafusos ou ferragem a usar, consulte uma loja de ferragens.</p>	<p><b>UA</b> <b>УВАГА</b></p> <p>Падіння неаприйманих меблів може спричинити серйозне або смертельне травмування людини. Щоб уникнути ризиків, меблі потрібно фіксувати до стіни.</p> <p>Кріплення до стіни не додаються, оскільки різні матеріали потребують різних кріплень. Використовуйте куплені кріплення, які нагують матеріалу Ваших стін. За подорою щодо нагуючих систем кріплення зверніться у місцеву спеціалізовану крамницю.</p>	<p><b>DK</b> <b>ADVARSEL</b></p> <p>Der kan opstå alvorlig eller livsfarlig tilskadekomst, hvis møbler vælter. For at undgå at møbler vælter, skal de fastgøres permanent til væggen.</p> <p>Forskellige vægmaterialer kræver forskellige skruer og fastgørelses. Medfølger ikke. Brug skruer og fastgørelses, der passer til væggen i dit hjem. Hvis du er i tvivl om, hvilken type skruer/fastgørelses du skal bruge, skal du kontakte et byggeselskab.</p>
<p><b>GR</b> <b>ΠΡΟΒΛΕΠΟΜΕΝΗ</b></p> <p>Σταθούρ ή πορταία προυποτασούρ από σιδιράφι, ληροεί ή σταθούρ από το σιδιράφι/υποτασούρ επιτάουρ. Για να προυβληθεί το σιδιράφι/υποτασούρ-πορταία από το σταθούρ, αυτό θα πρέπει να είναι ρυθιστά σταθούρ το σιδιράφι.</p> <p>Та ёрпирота стагёуолг стов тоуо ёв тегрэд-бгоуола, ёкёуеу ол то ёвоуориса дикк тоуоу апауоу ка ёвоуориса стов, ёрпирэдтау стёрыоу. Харпиротгё ёрпирэдтау стёрыоу ка тауауауа уа тоуо тоуоу стов оуоу оуо, та тауорорёс ёуеуеу ёт ка тауауауа ёрпирэдтау стёрыоу, оубуоуёуёеуеуеу то ёдио кауотгиса тгс тгёрыоу оуо.</p>	<p><b>BG</b> <b>ВНИМАНИЕ</b></p> <p>Прекузравенето на тази мебел може да причини сериозни или фатални наранявания. За да избегнете тази опасност, закрепете задело за стената.</p> <p>Комплектаг не включва механизми за прикрепяне към стената. Тъй като различните стени изискват различни размерни приспособления, използвайте механизми за прикрепяне, подходящи за стените в дома ви. Обрънете към специализирант/провадещавъггелнооуо подходящи монтажни системи.</p>	<p><b>SE</b> <b>VARNING</b></p> <p>Alvariga eller livsfariga k�mmskador kan ske om m�bler tipsar �ver. F�r att f�rhindra att den h�r m�belen tipsar m�ste den f�stas permanent vid v�ggen.</p> <p>F�sbeslag f�r v�ggen medf�lljer inte eftersom olika v�ggraterialer kr�ver olika typer av f�sbeslag. Anv�nd ett f�sbeslag som passar f�r v�ggen i hemmet hos dig. F�r r�d om lampans f�sbeslag, kontakta din f�ckhandlare.</p>	<p><b>NO</b> <b>ADVARSEL</b></p> <p>Alvorlige sl�kker kan skje som f�lge av m�bler som v�lter. For � forhindre at dette m�belet faller, ma det festes permanent til v�ggen.</p> <p>Festemidler for v�gg er ikke inkludert fordi ulike v�ggetyper krever ulike festemidler. Bruk festemidler som passer til v�ggen i hjemmet ditt. Kontakt din n�rmeste bygghandler for r�d om festemidler.</p>	<p><b>FI</b> <b>VAROITUS</b></p> <p>Tuonekalun kaatuminen voi aiheuttaa vakavia tai kuolemaan johtavia vammoja. Kaatumisen est�miseksi huonekalun tulee kiinnitt� ruuviksi sein�n.</p> <p>Pakkauks ei sis�ll� sein�n kiinnitt�mist� varten tarvittavia ruuveja ja kiirra, koska erilaisia sein�materiaaleja varten tarvitaan erilaiset kiinnikkeet. Valitse kiinnikkeet koitsi sein�materiaalin mukaan. Anna oikeanlaisten kiinnikkeiden valintaan voit kysy� rakentajapirasta.</p>	<p><b>ES</b> <b>ADVERTENCIA</b></p> <p>Pueden producirse lesiones graves o fatales si vuelva un mueble. Para evitar que vuelva este mueble, debe fijarse permanentemente a la pared.</p> <p>No se incluyen los dispositivos de fijaci�n, dado que los diversos materiales de pared requieren diferentes tipos de herrajes de fijaci�n. Usa herrajes adecuados para el material de las paredes de tu casa. Para saber c�ules son los herrajes adecuados, pide consejo en tu tienda habitual.</p> <p>Vidige oplysninger! L�s omhyggeligt. Gem disse oplysninger til senere brug.</p>



Repair, replacement of parts and components of the goods during the warranty period are made at the following address:

Mebelix GmbH

Mörsenbroicher Weg 191, 40470 Düsseldorf, Germany

[sales@mebelix.de](mailto:sales@mebelix.de)

Distributor in the UK:

Shefa Trading Limited, 167-169 Great Portland Street, London, W1W 5PF, United Kingdom,

[sales@shefa-trading.co.uk](mailto:sales@shefa-trading.co.uk)