









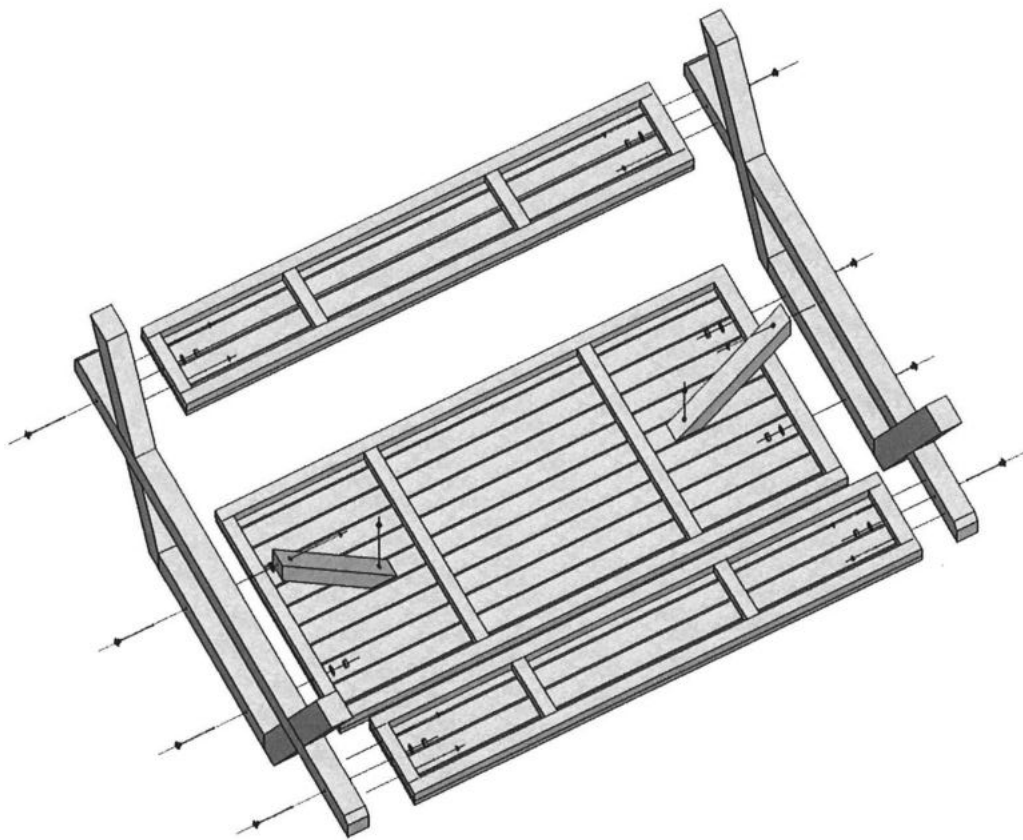
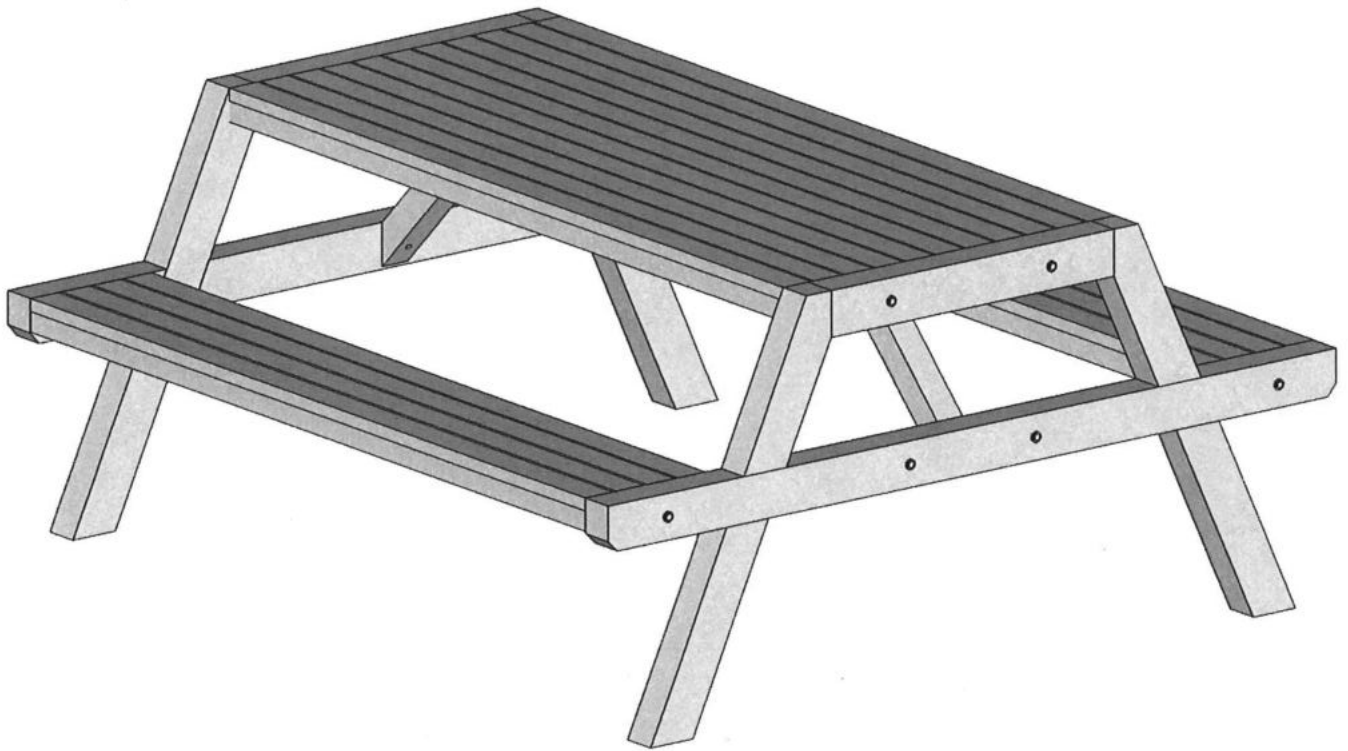
# HORTUS

Manual | Brugsanvisning | Instruktionsbok | Ohjeet

**Pinic table - Bord-/bænkesæt -  
Picknickbord - Picnic -pöytäsetti**



Part. No.	Part	Dimension	St.
1		1700 x 800 x 70 mm	2 st.
2		1660 x 280 x 80 mm	2 st.
3		1660 x 775 x 80 mm	1 st.
4		535 x 60 x 60 mm	2 st.
A		M8 x 120 mm	8 st.
B		M8	8 st.
C		M8	8 st.
D		4 x 70 mm	12 st.

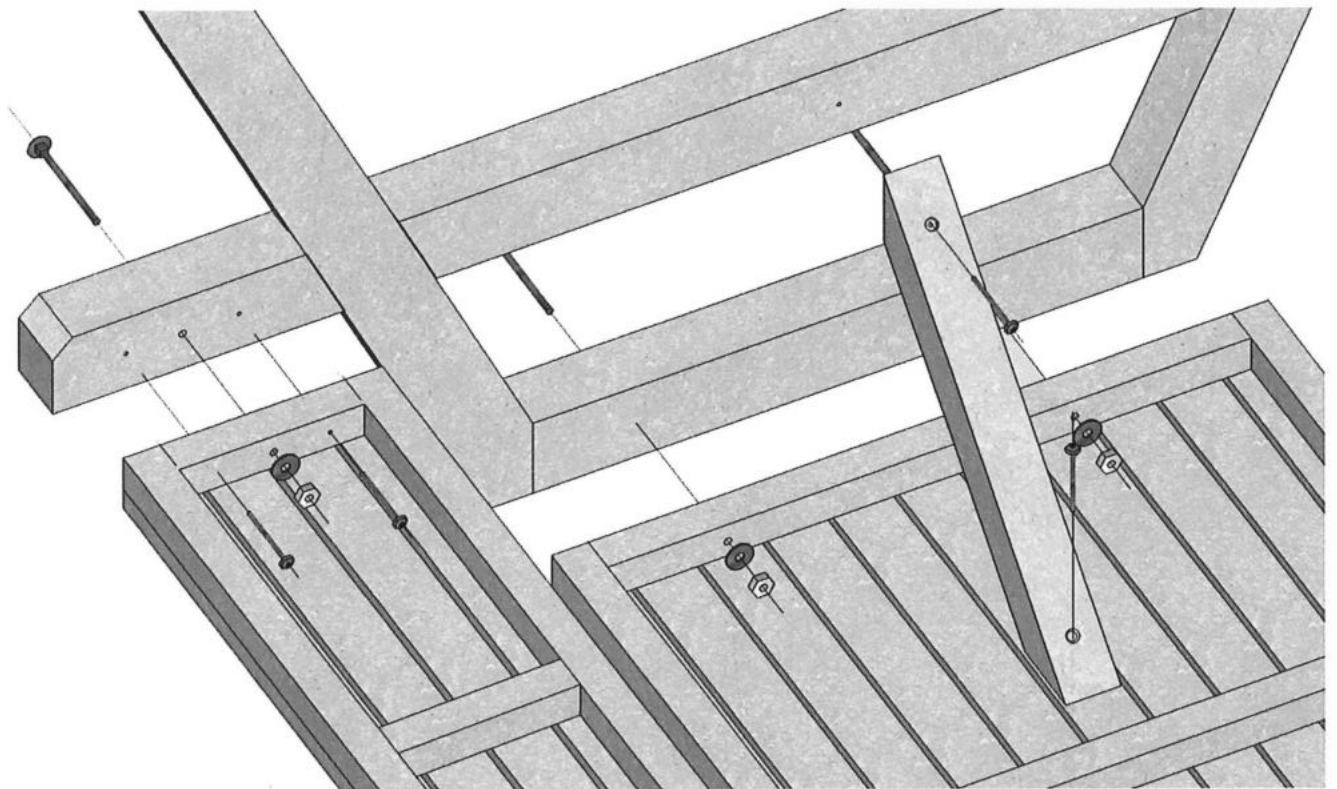


A/8st.

C/8st.

B/8st.

D/12st.



A/8st.

C/8st.

B/8st.

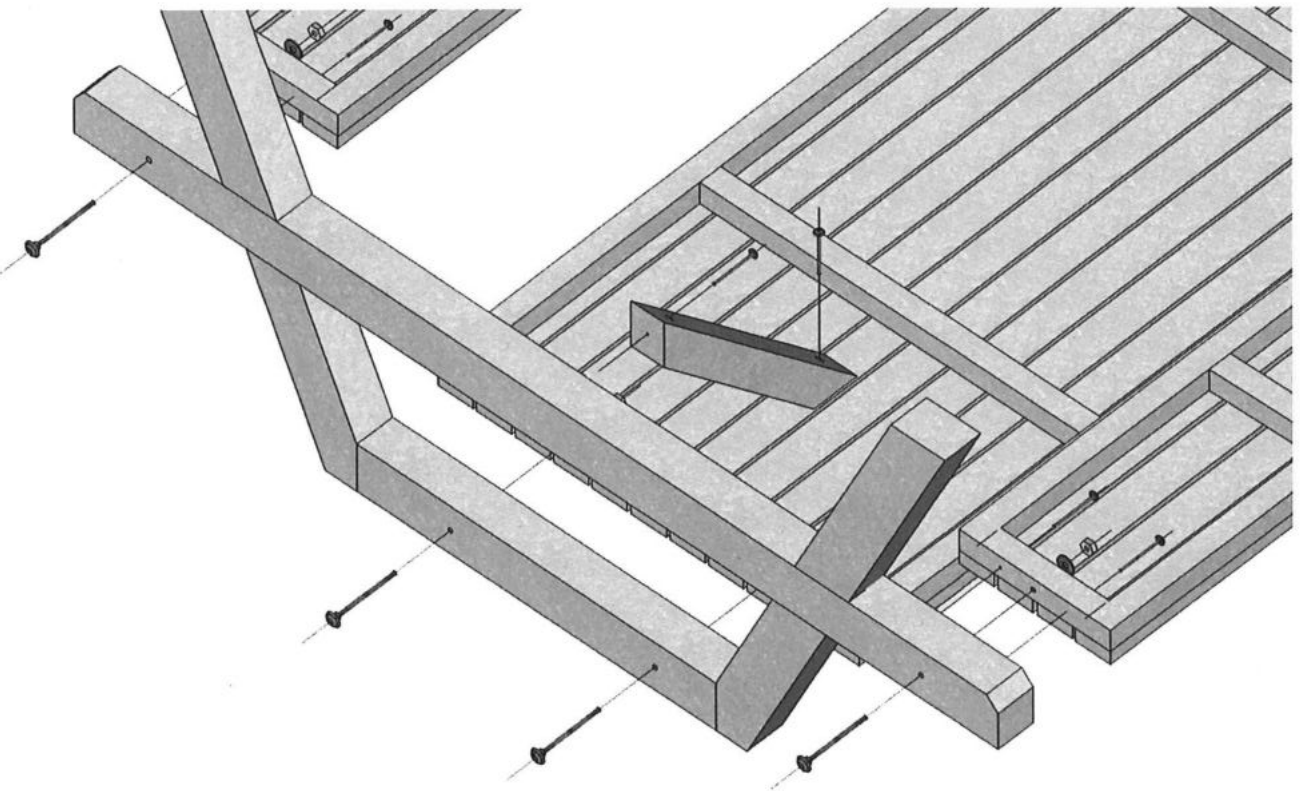
D/12st.

A/8st.

C/8st.

B/8st.

D/12st.



A/8st.

D/12st.

C/8st. B/8st.