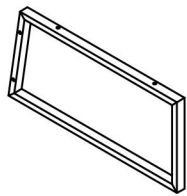
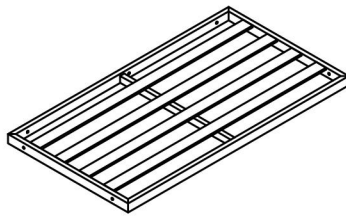


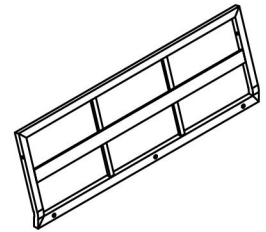
A\*1



B\*1



C\*1

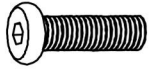


D\*1



T\*11

M6\*45mm



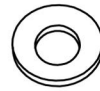
U\*24

M6\*35mm



V\*34

M6\*20mm

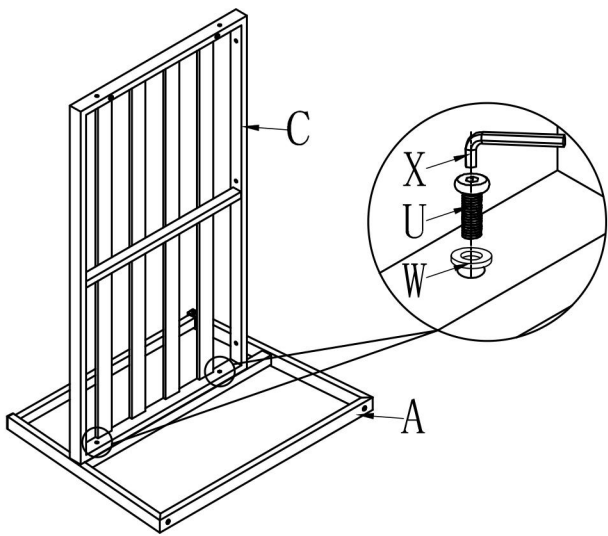


W\*69

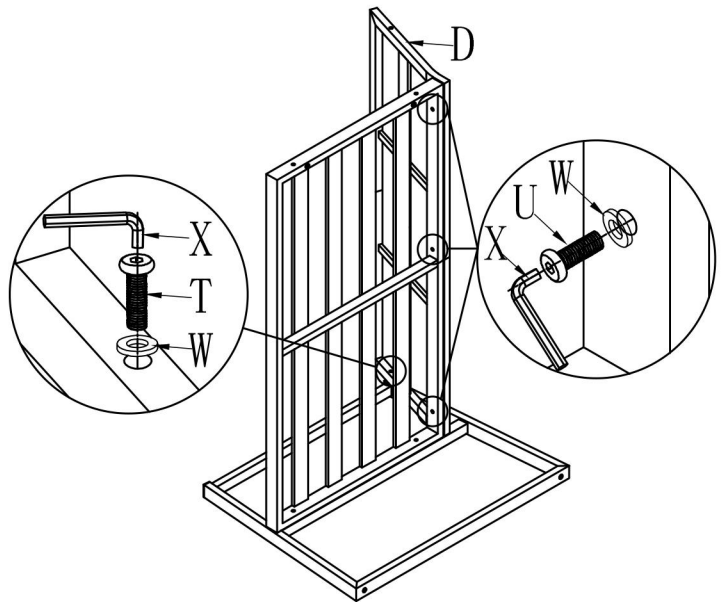


X\*2

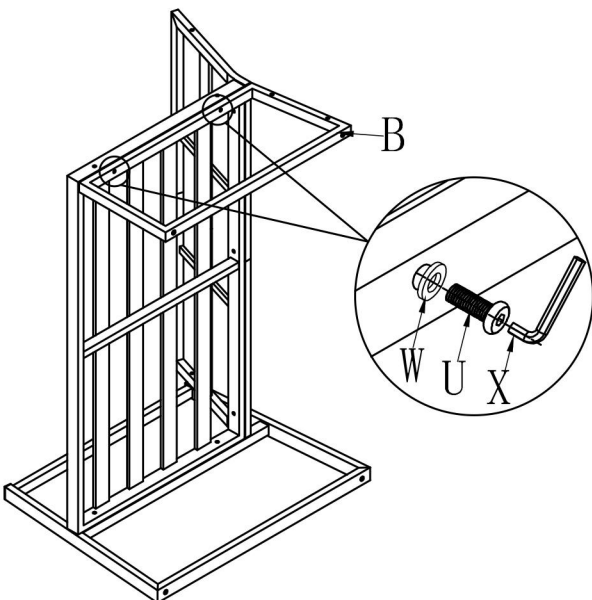
①



②

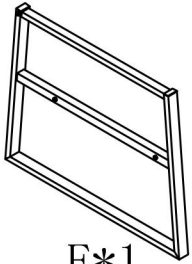


③

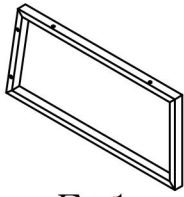


④

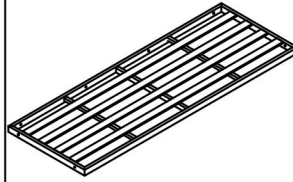




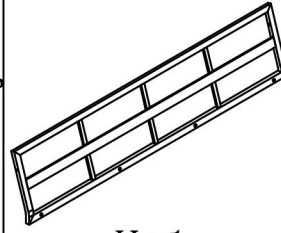
E\*1



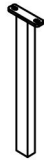
F\*1



G\*1

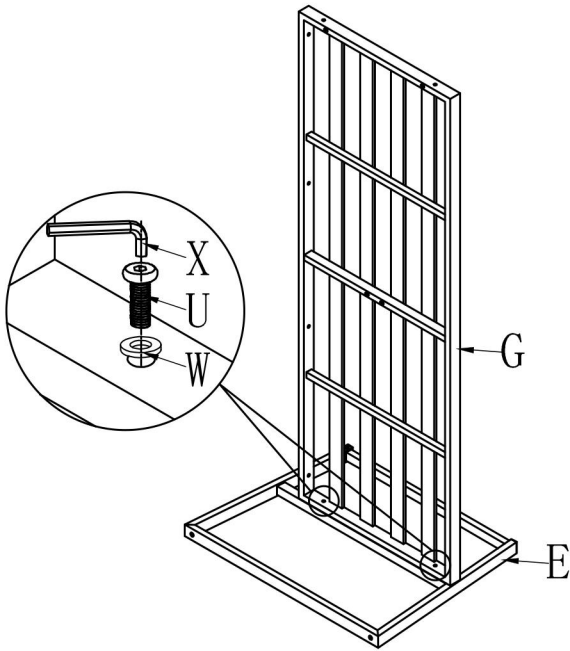


H\*1

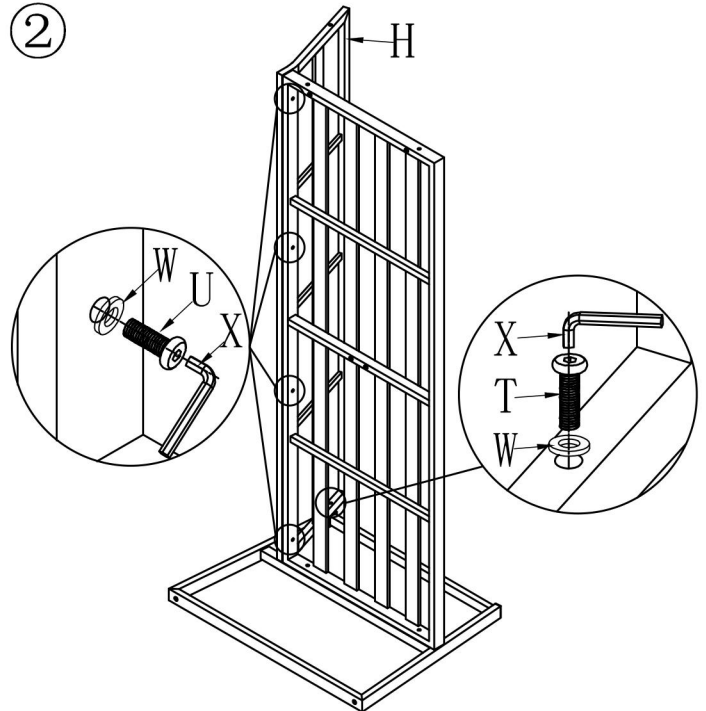


I\*1

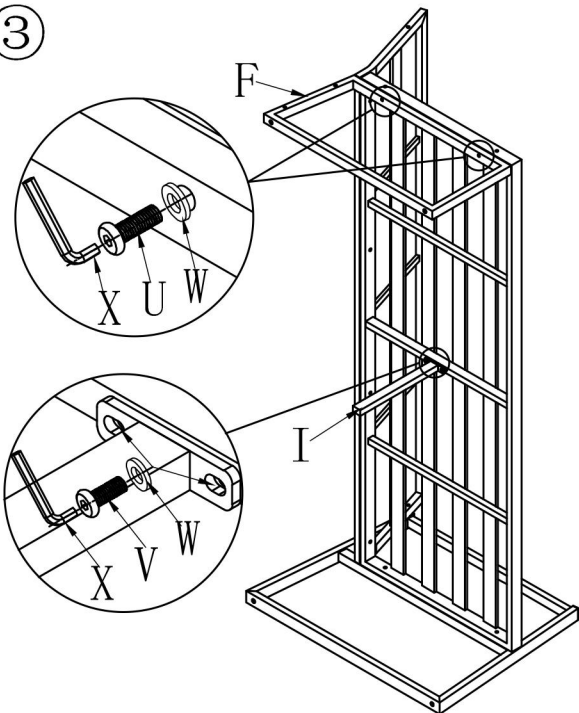
①



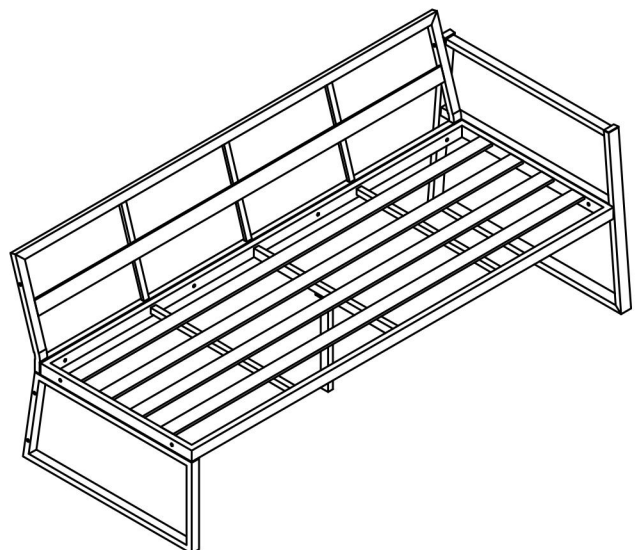
②

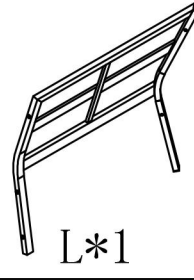
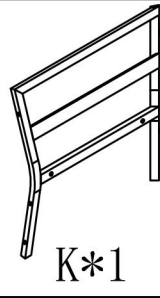
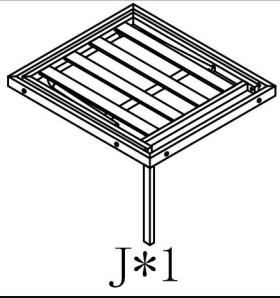


③

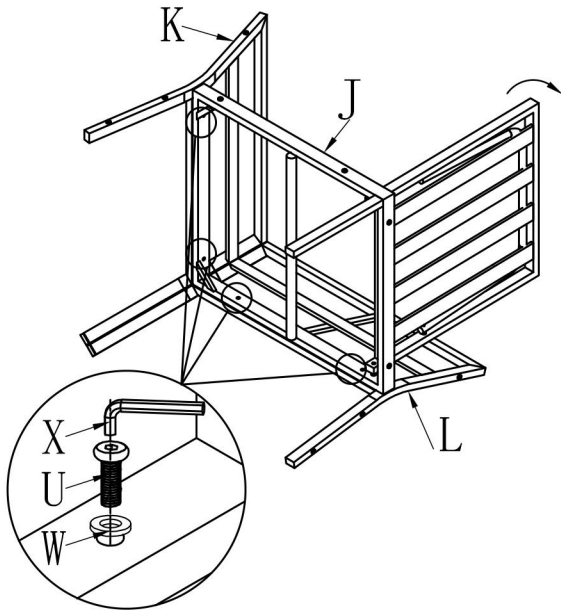


④

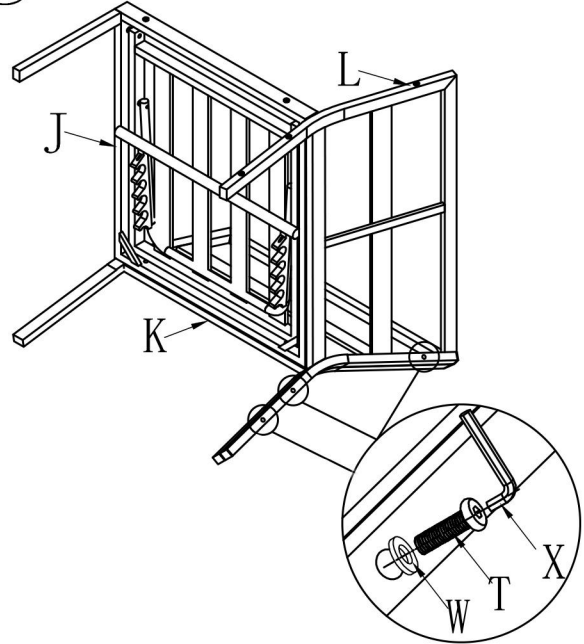




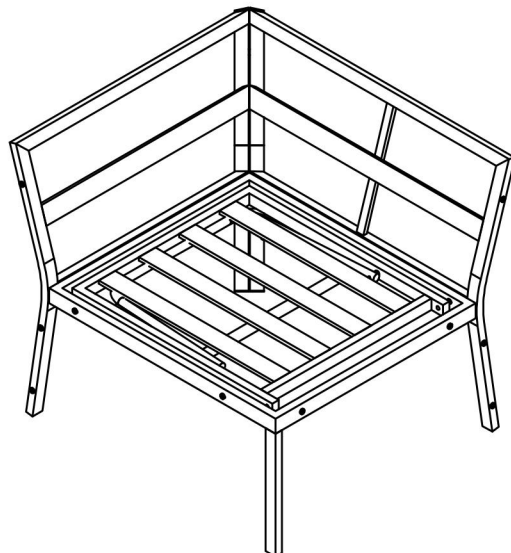
①

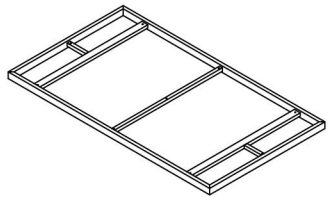


②

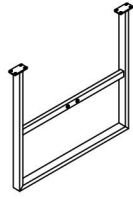


③

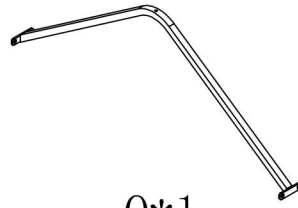




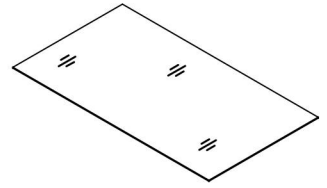
M\*1



N\*2

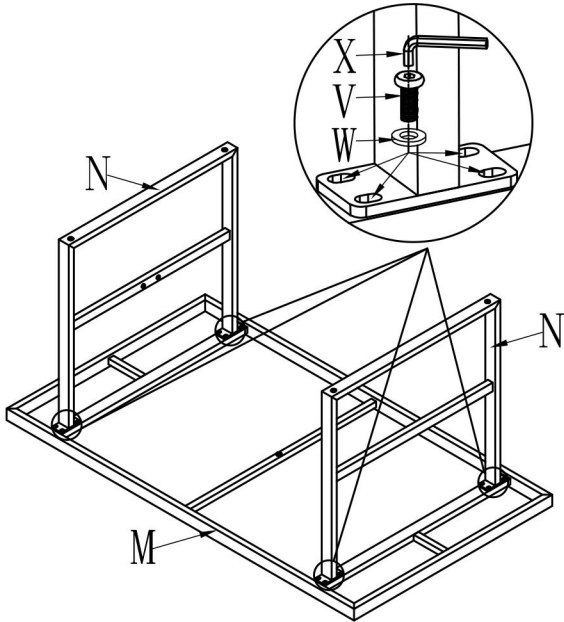


O\*1

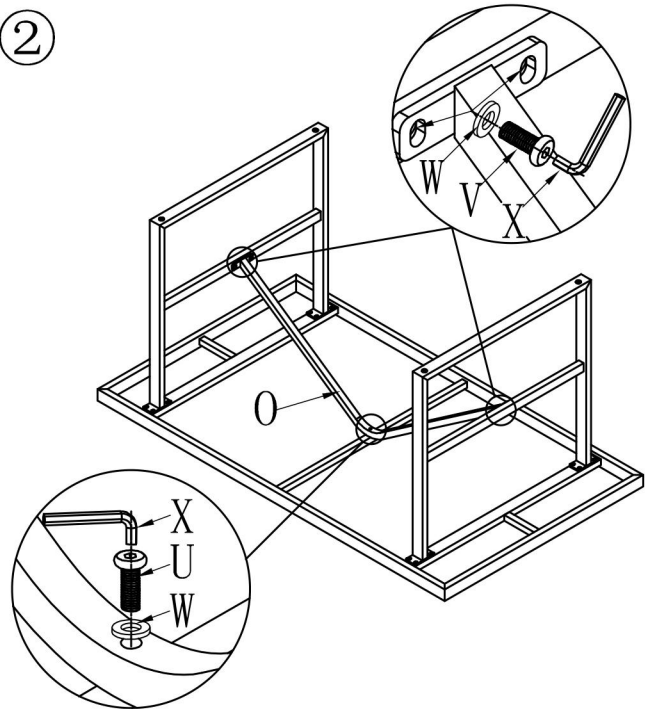


P\*1

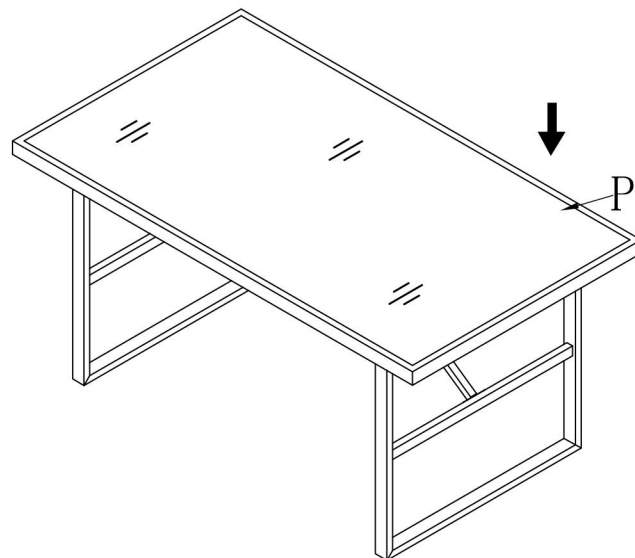
①

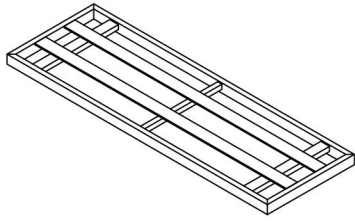


②

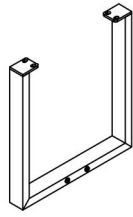


③

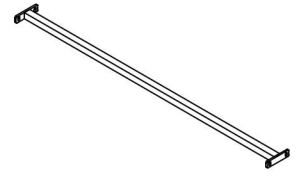




Q\*1

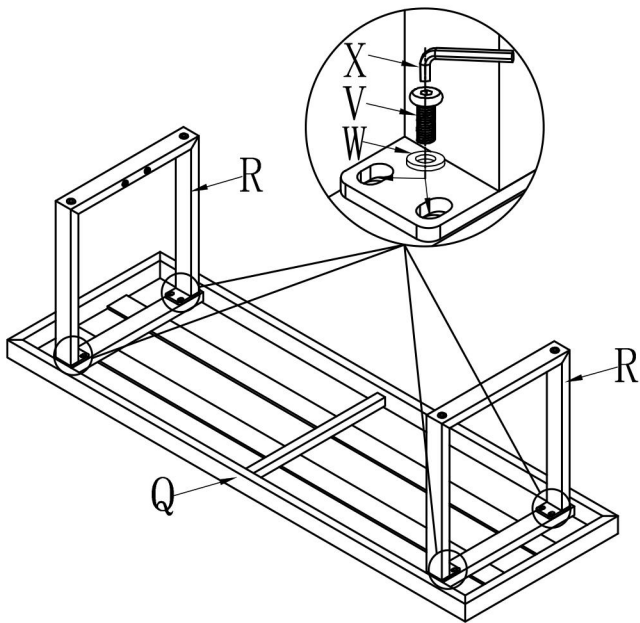


R\*2

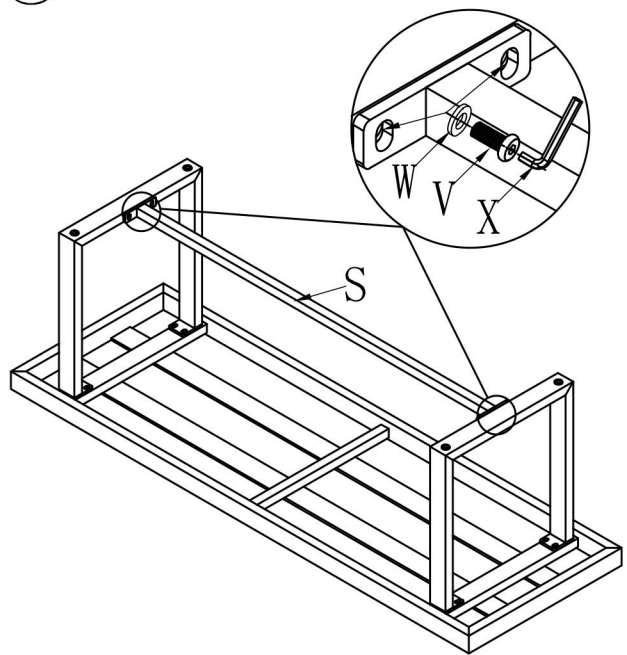


S\*1

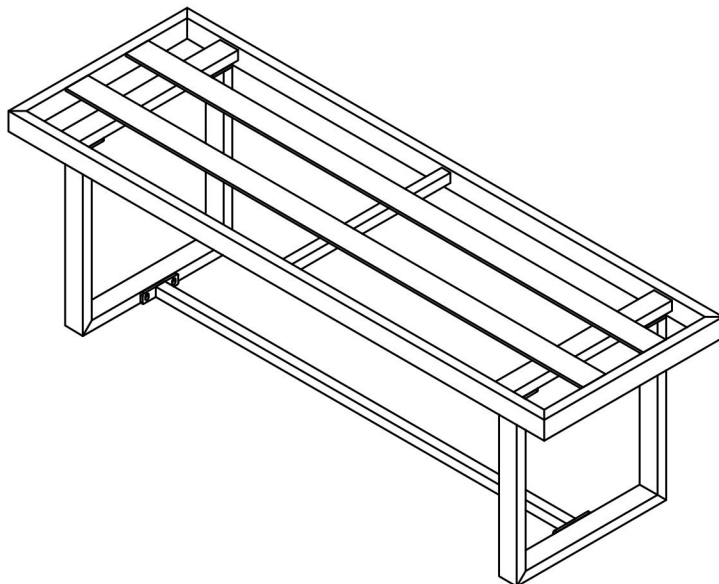
①

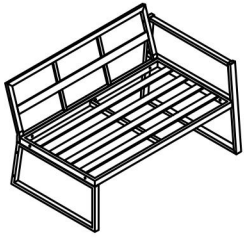


②



③





DD\*1

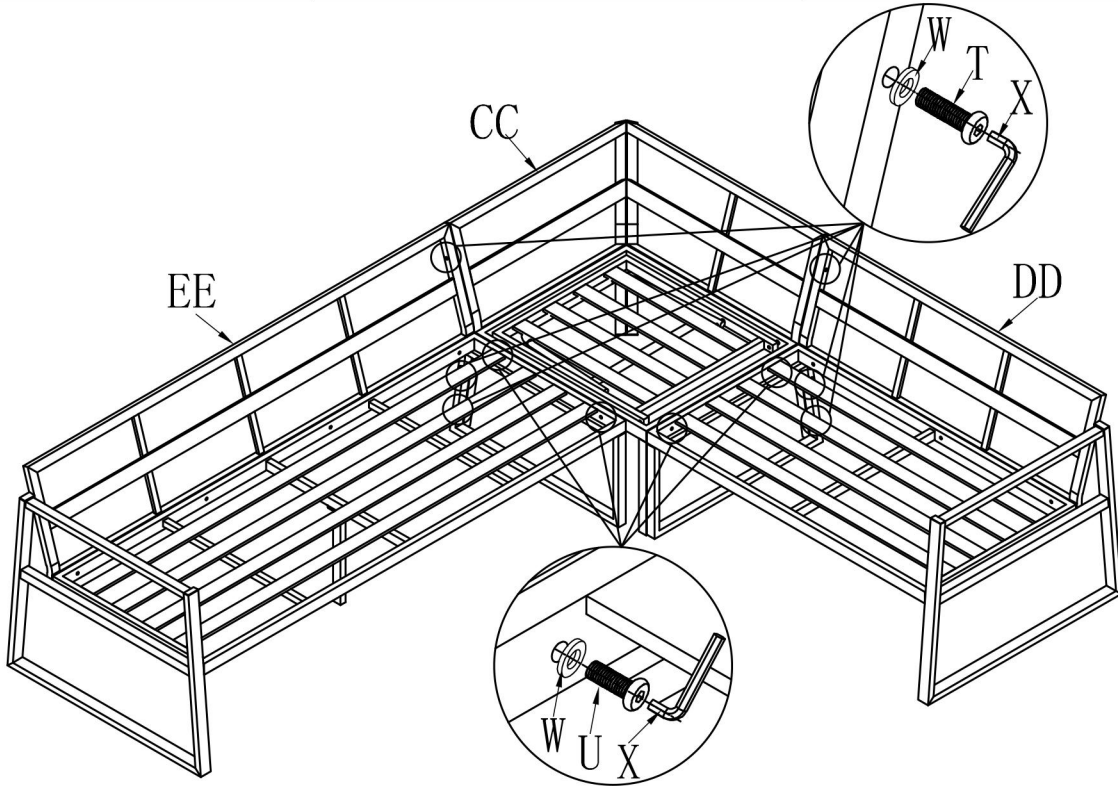


EE\*1



CC\*1

①



②

