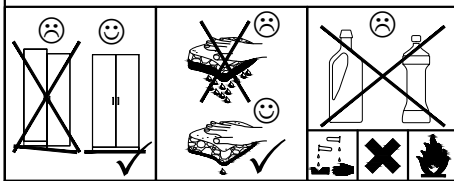
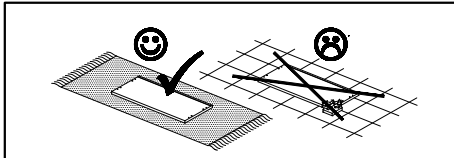


Montageanleitung

Clara 1, 6, 8 MZS 2trg. EB



DE - Sicherheitsvorschriften

Beachten Sie bitte unbedingt die angegebenen Aufbauvorschriften.

EN - Caution

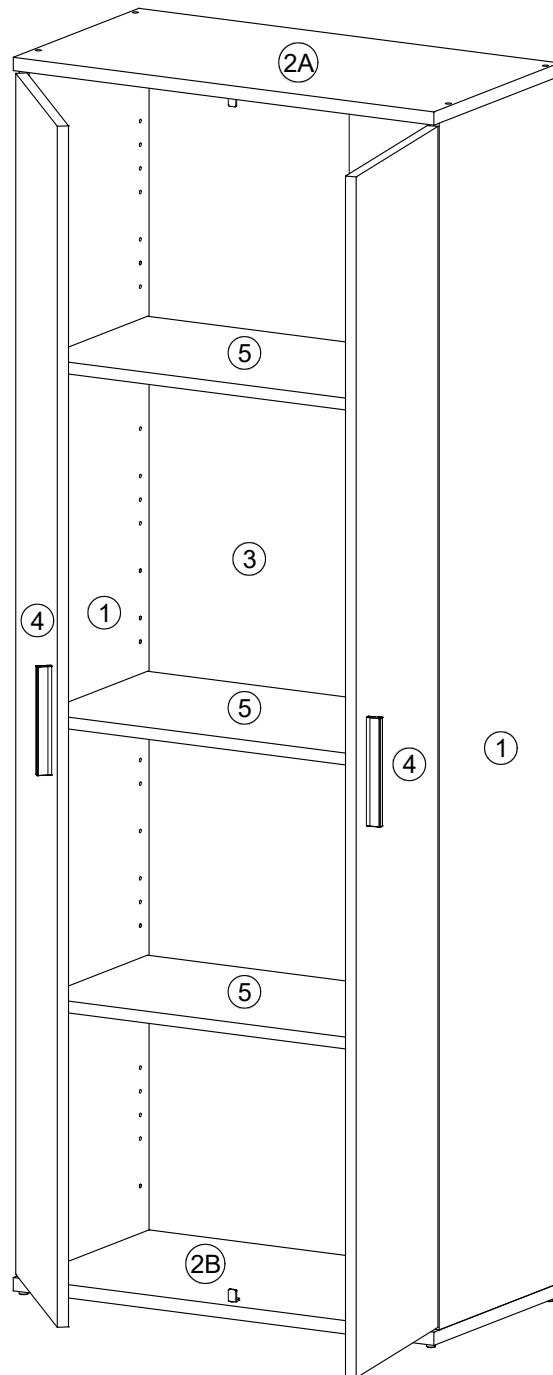
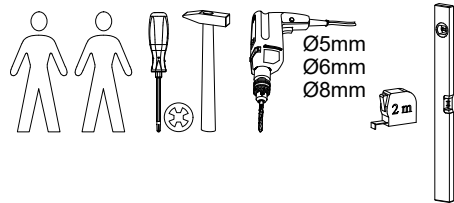
Follow carefully the assembling instructions described in the directions.

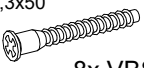

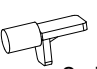
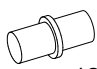
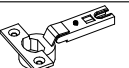


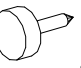




FR - Sécurité

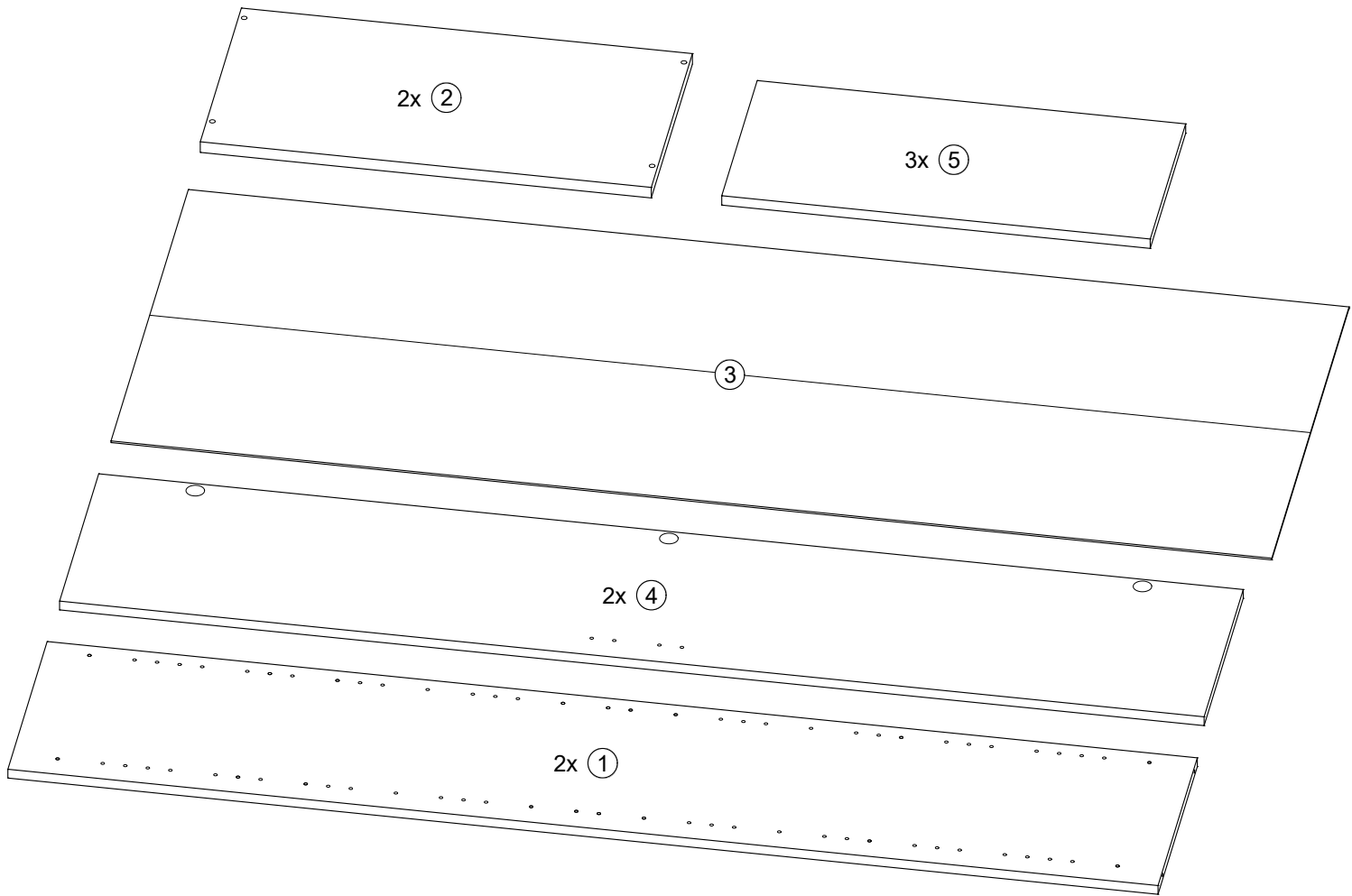
Respecter les instructions de montage décrites dans la notice.

NL - Veiligheid

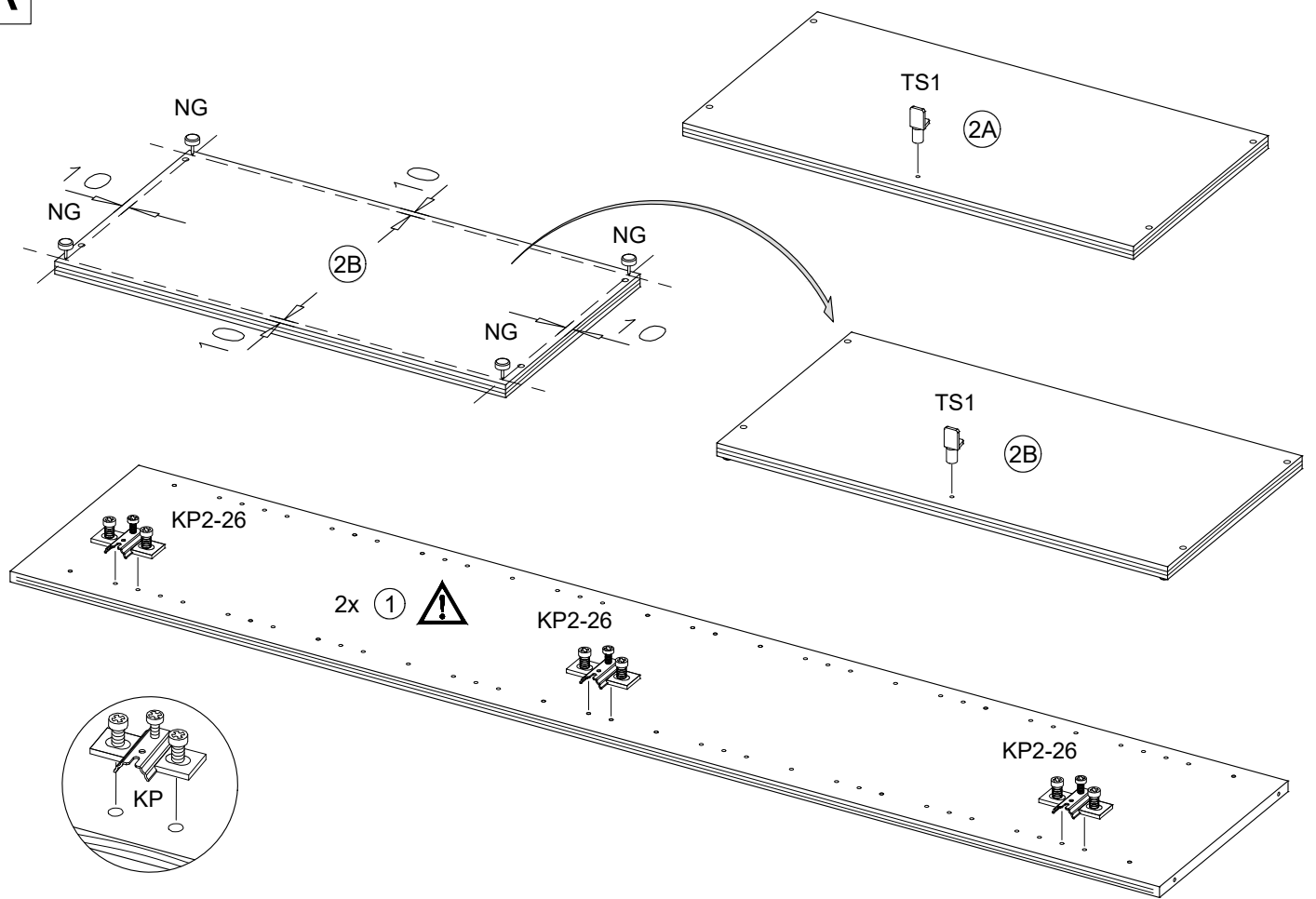
De in de Gebruiksaanwijzing beschreven Instructies respecteren.

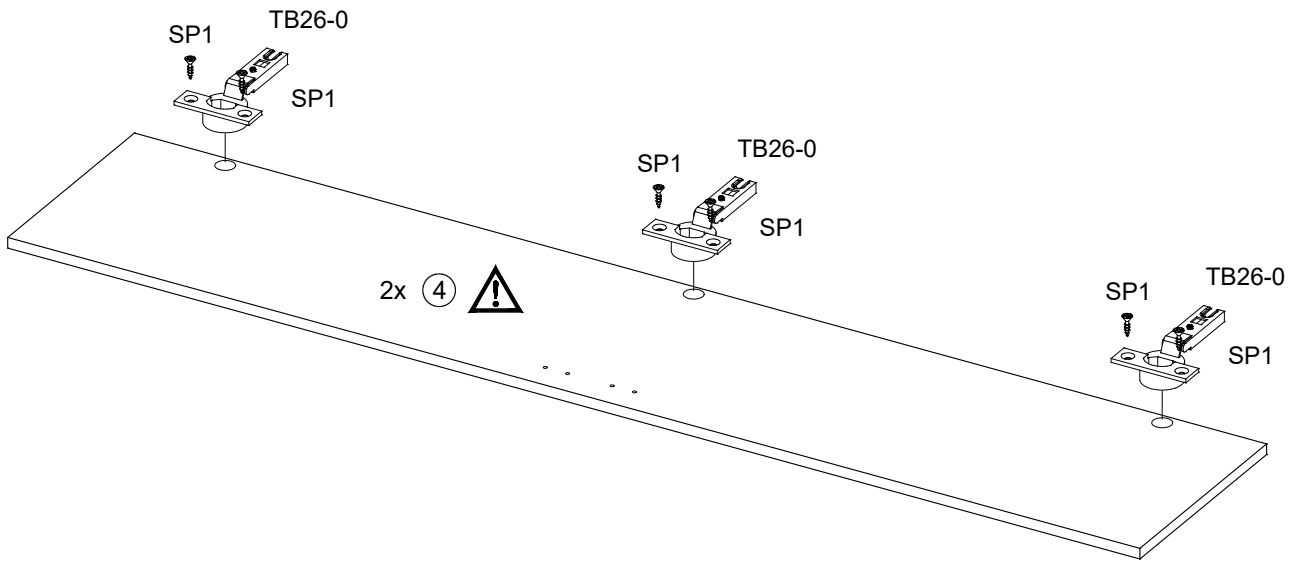
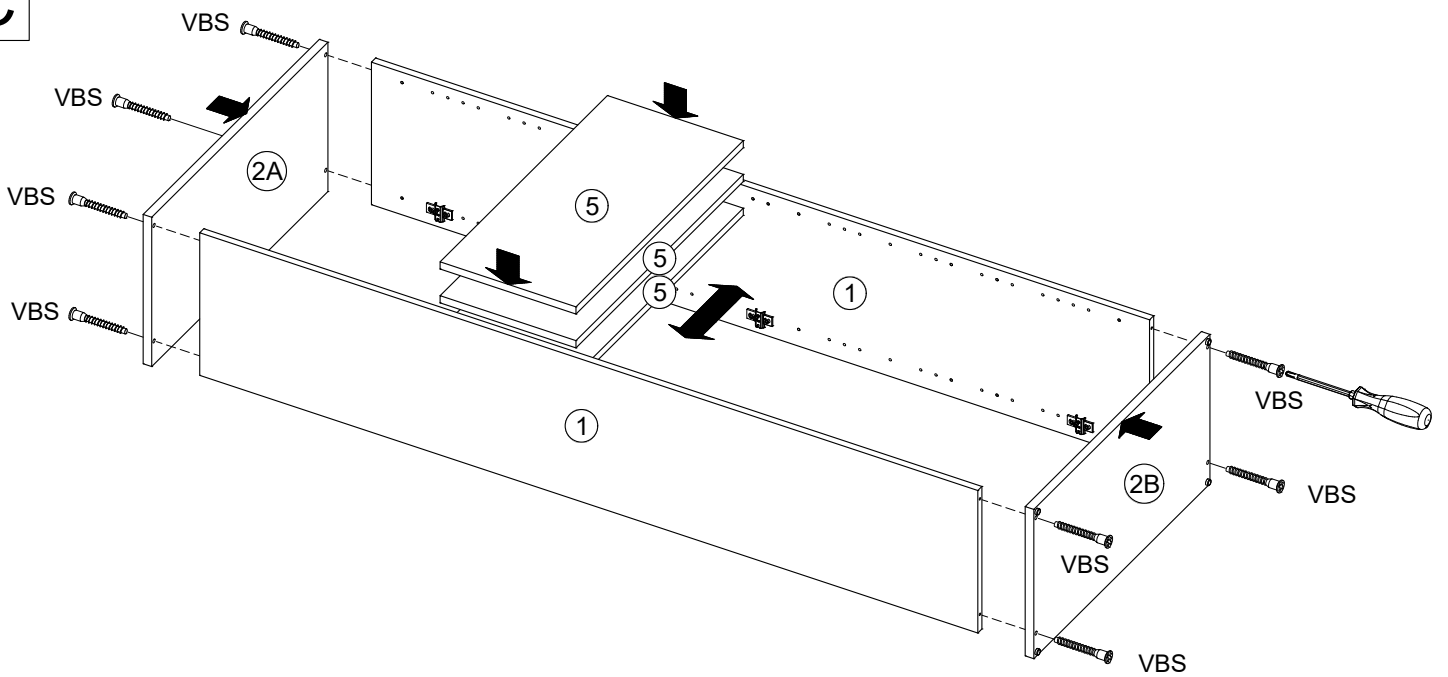
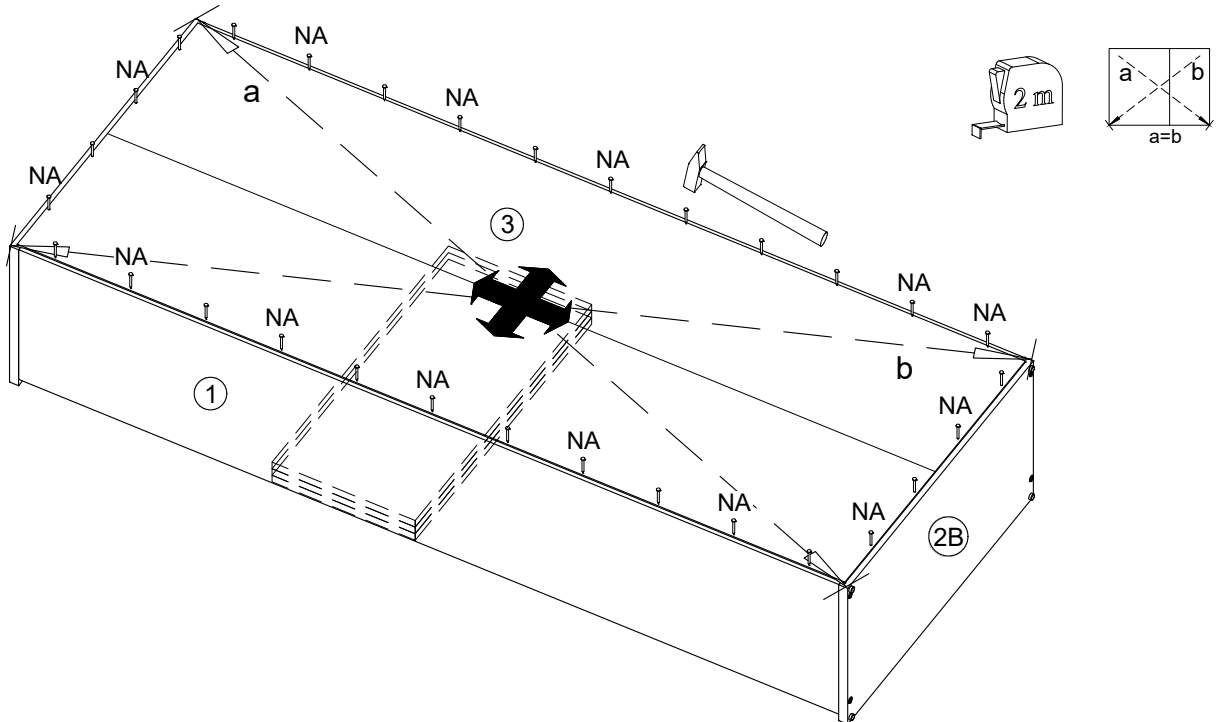


6,3x50  8x VBS	 4x ADK-VBS
 2x TS1	 12x BT
 6x TB26-0	 6x KP2-26
3,5x13  12x SP1	 4x NG
 2x GLD-128	4x27  4x RWS27
 40x NA	 1x WBF

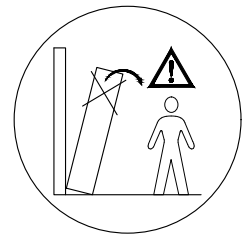
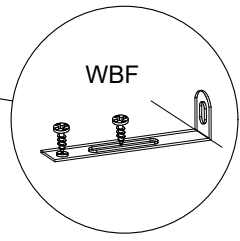
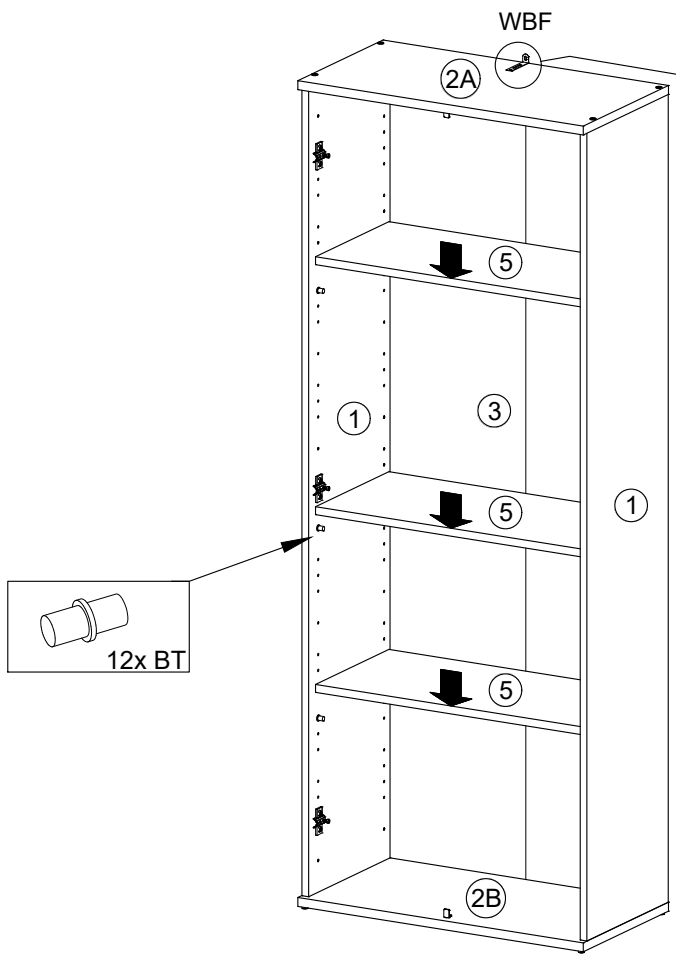


A



B**C****D**

E



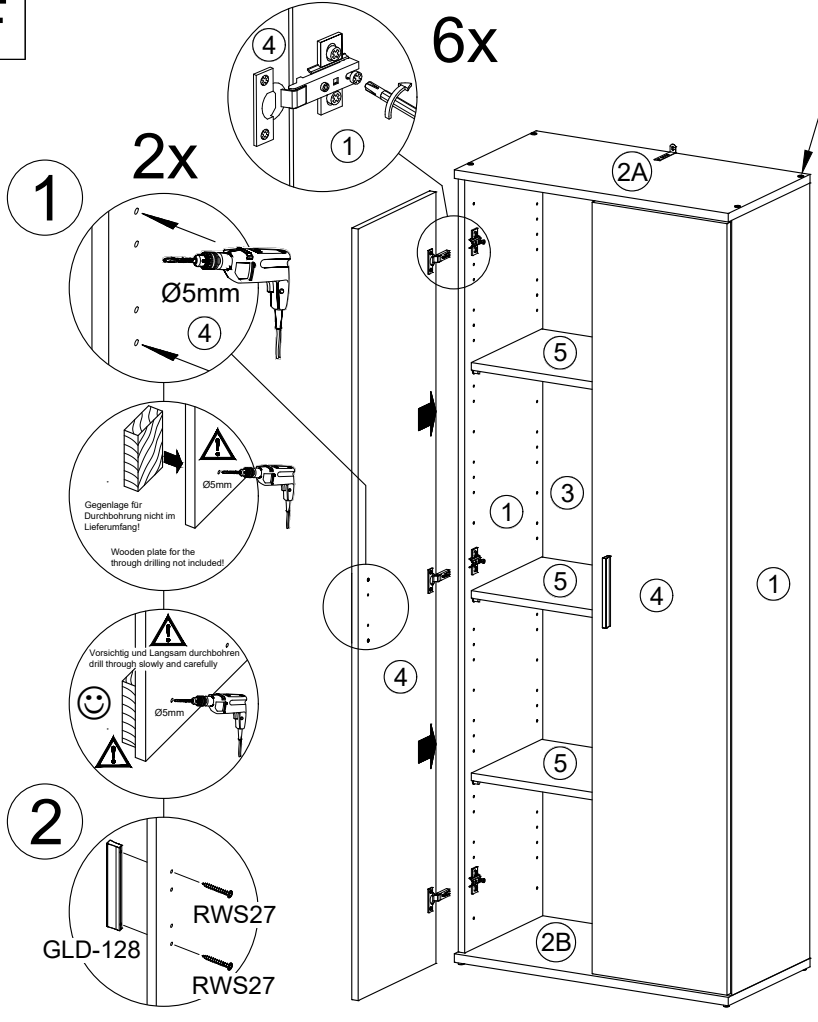
Befestigungsmaterial für die Kippsicherung ist der Wandeigenschaft anzupassen!

Attached wall-fastening-material is for massive walls only. For mounting on all other walls please use special dowels.

matériel de fixation pour le verrou d'inclinaison être adaptés à le matériau du mur

Beugel zowel aan de kast als aan de muur bevestigen om kiepen te voorkomen!

F



Clara 1
3 E-Böden

12x BT

Clara 6
6 E-Böden

24x BT

Clara 8
8 E-Böden

32x BT