

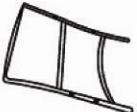






No	COMPONENTI	QTY PCS
A		1
B		1
C		1
D		1
E		13
F	 M6*40	2
G	 M6*35	11

