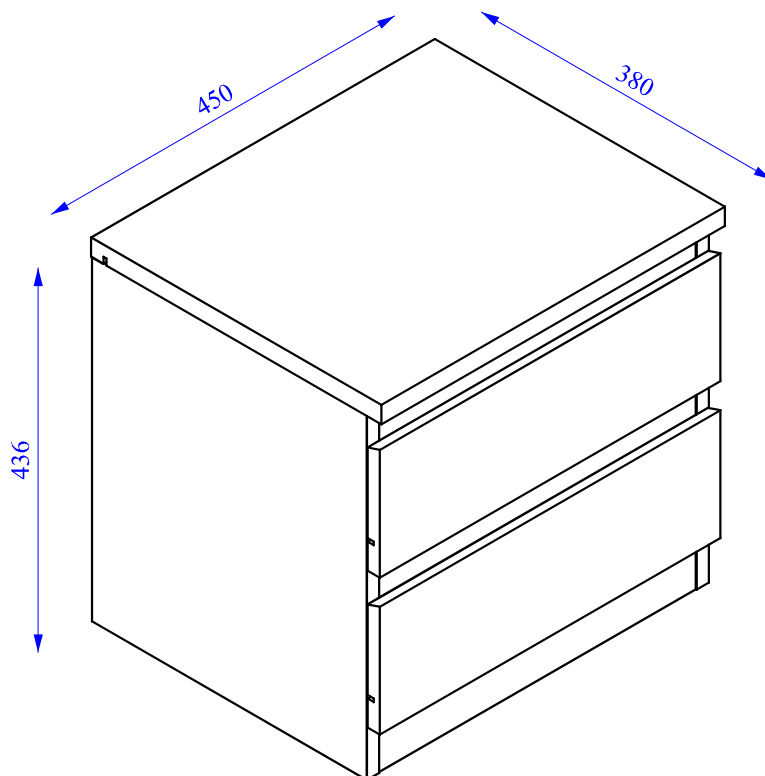
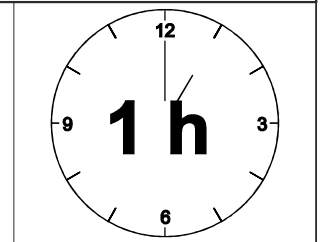
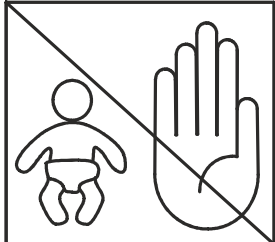
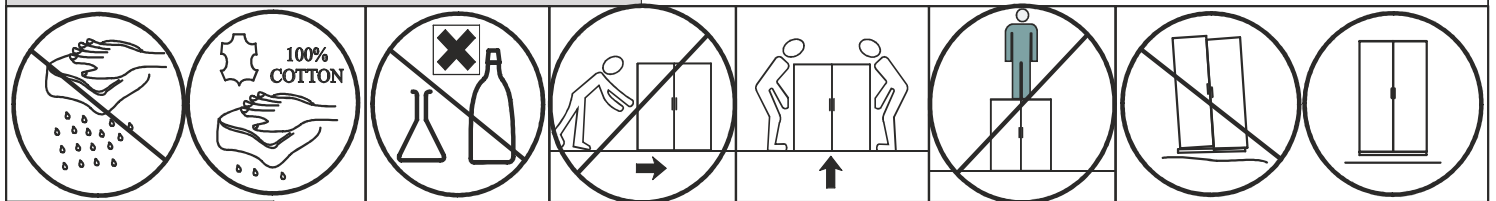
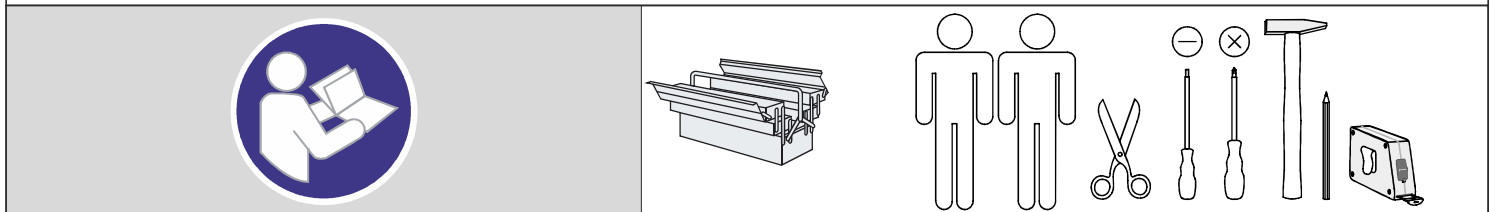
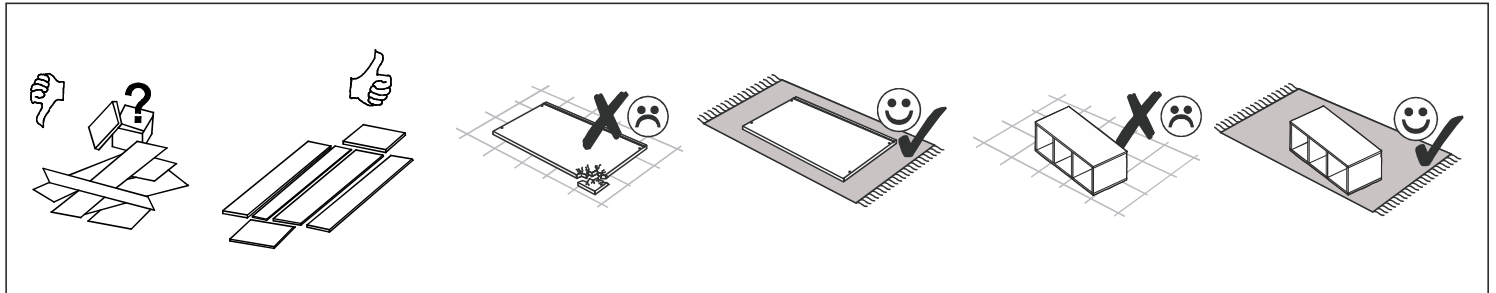


# OLLI Nako 2 Schubkasten Art. 38-402-17-7



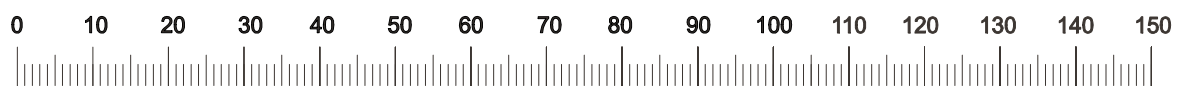
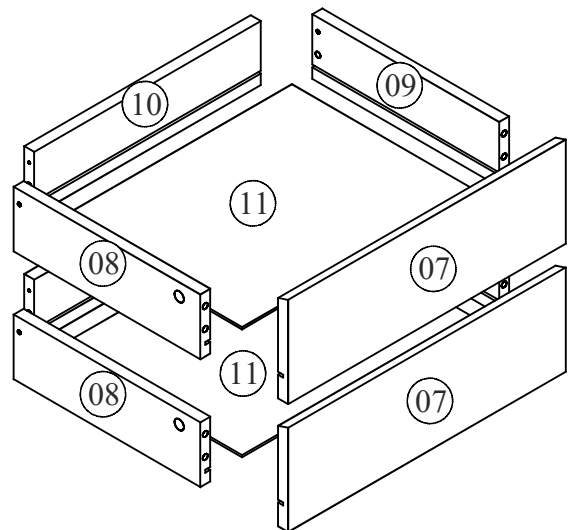
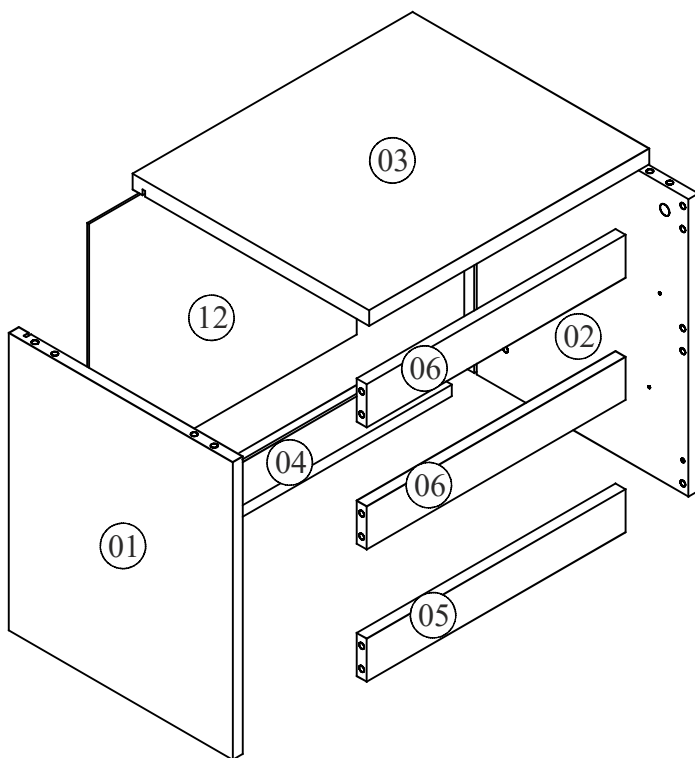
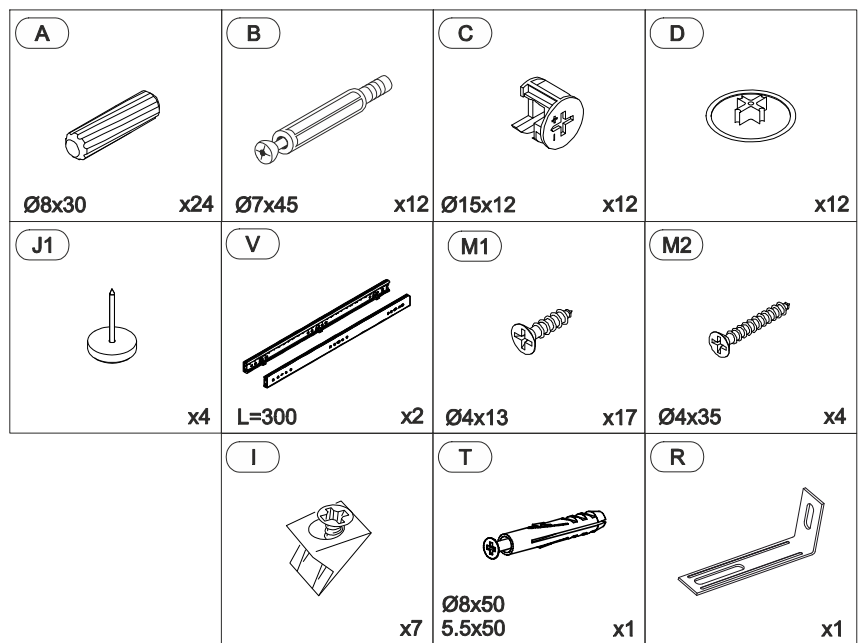
POL-POWER Sp. Z o. o

ul. Poznanska, 113 A  
PL 62-052 Komorniki

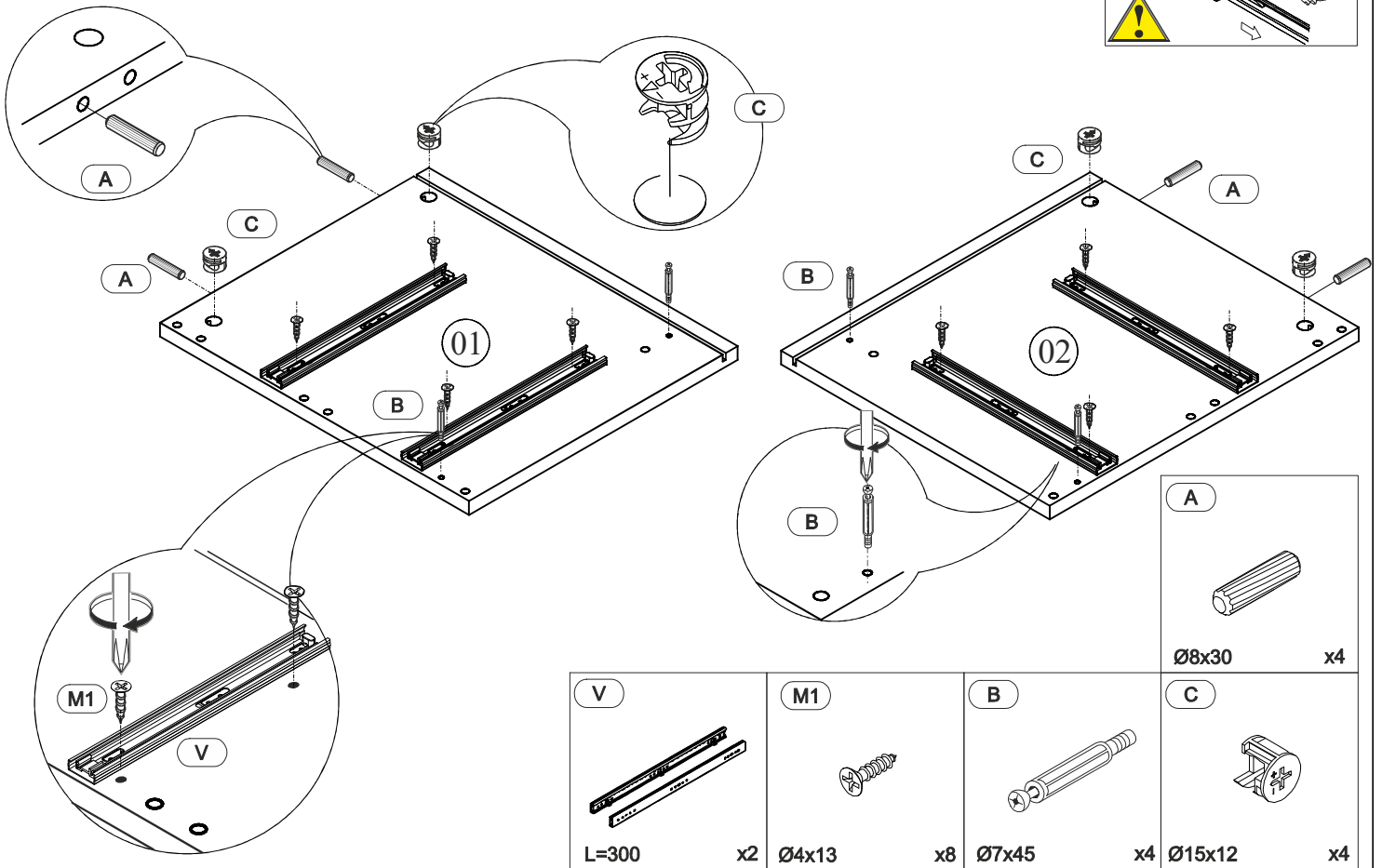
POL-POWER

Verkaufsbüro Deutschland  
Pyrmonter Straße 78  
D-32676 Lügde

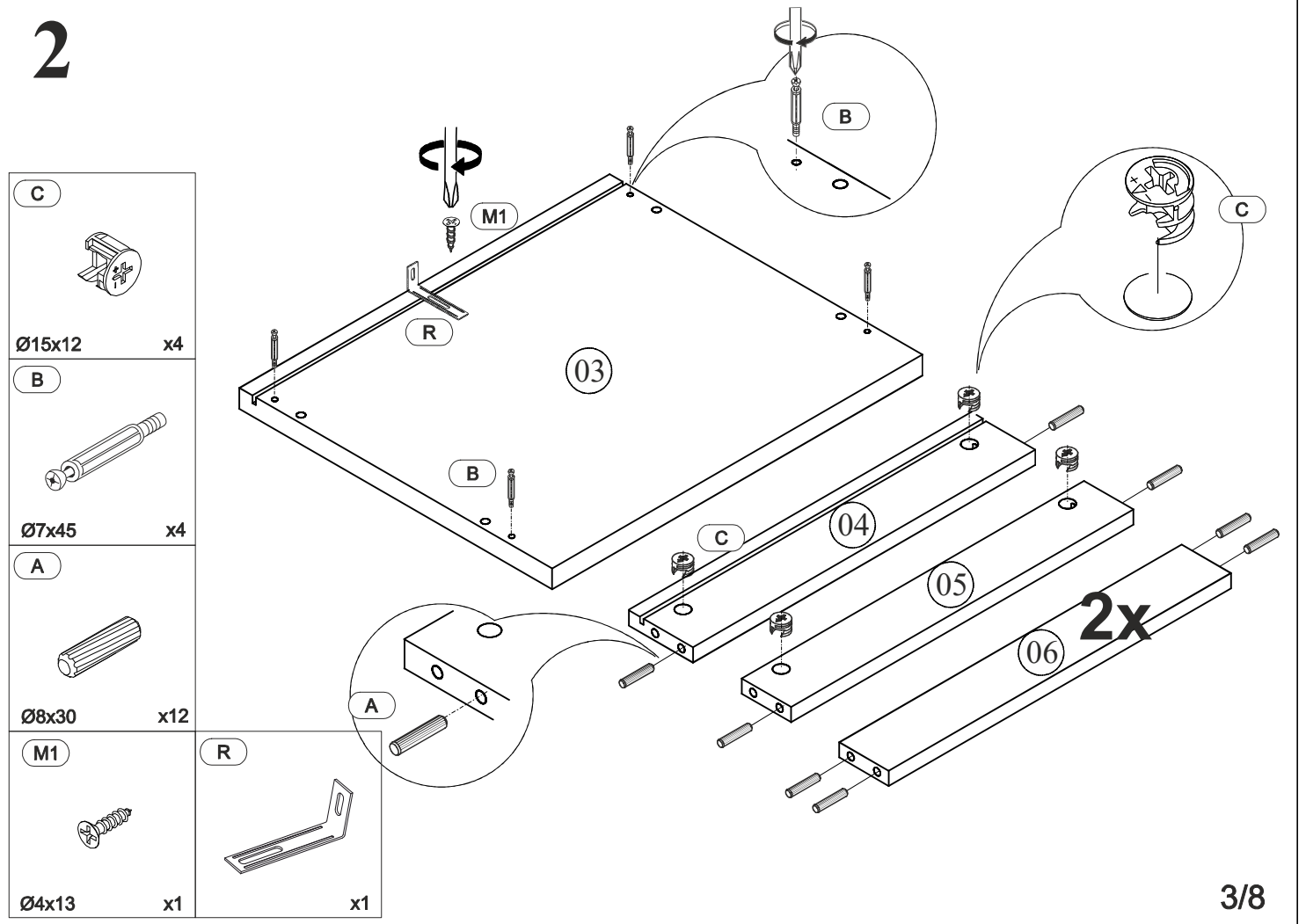
Pos.	L	B	S	N	Colli
01	414	360	16	1	1/1
02	414	360	16	1	1/1
03	450	380	22	1	1/1
04	416	90	16	1	1/1
05	416	60	16	1	1/1
06	416	60	16	2	1/1
07	446	145	16	2	1/1
08	300	90	16	2	1/1
09	300	90	16	2	1/1
10	359	89	16	2	1/1
11	373	298	3	2	1/1
12	362	430	3	1	1/1



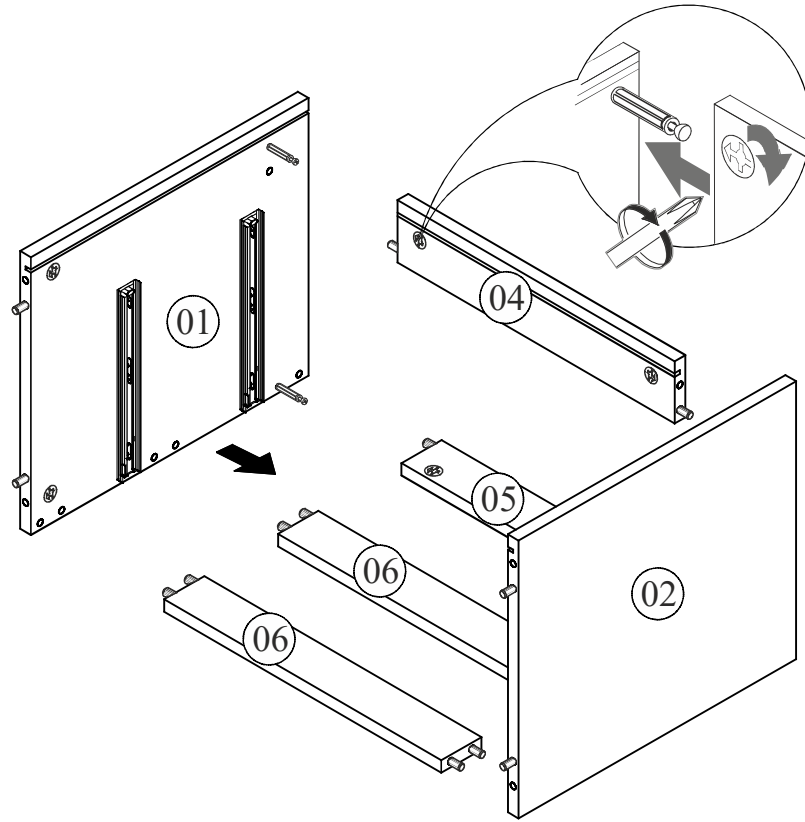
# 1



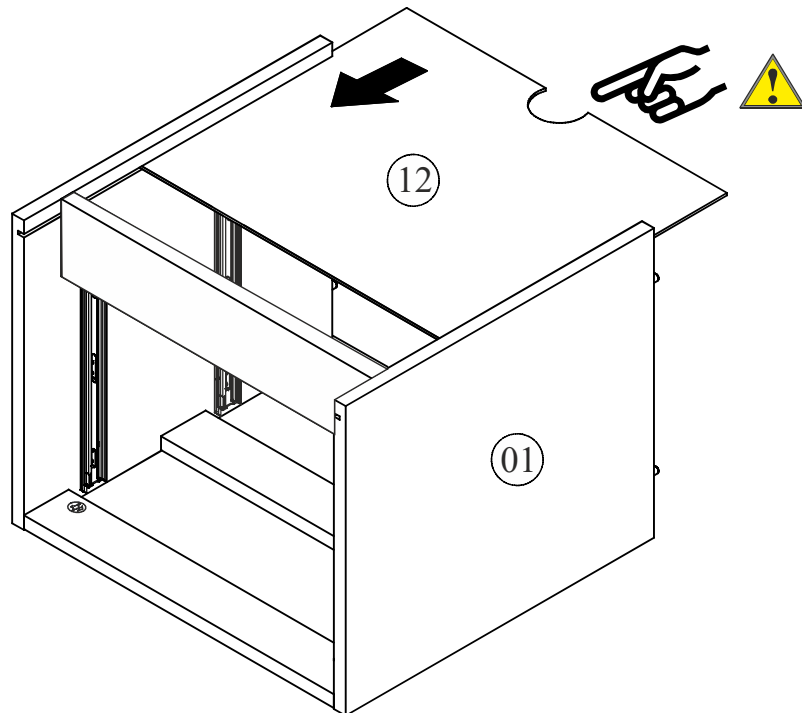
# 2



3

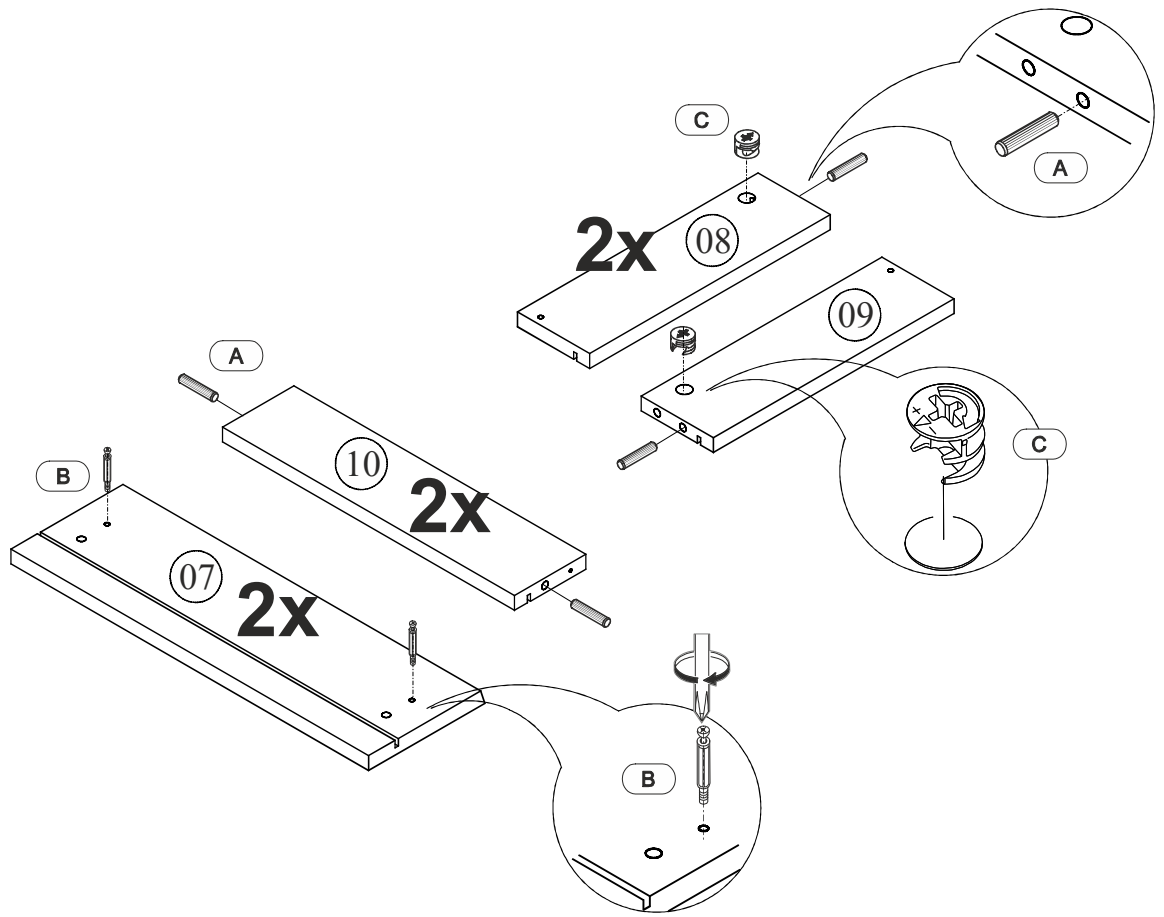


4

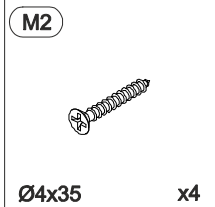
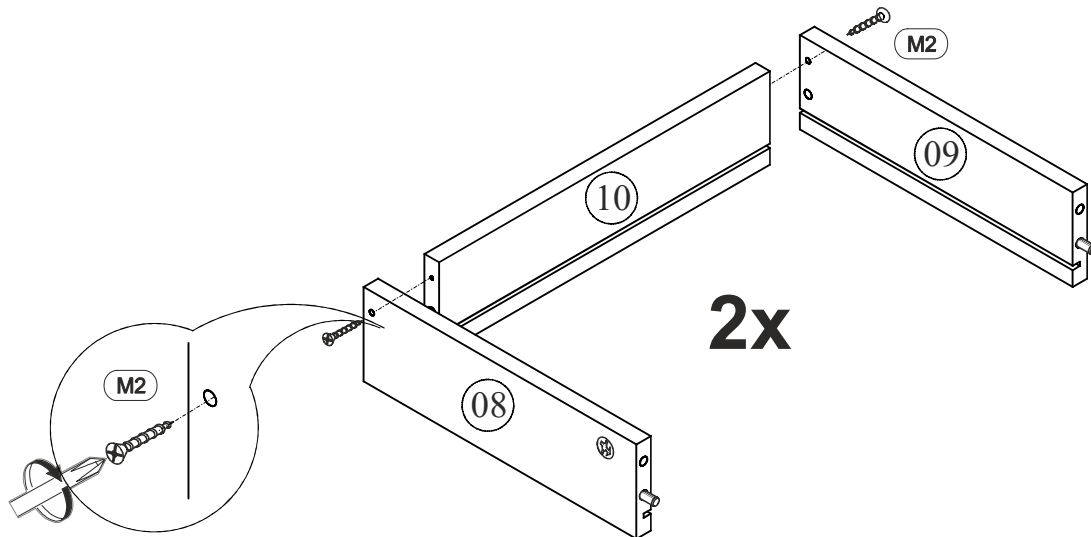




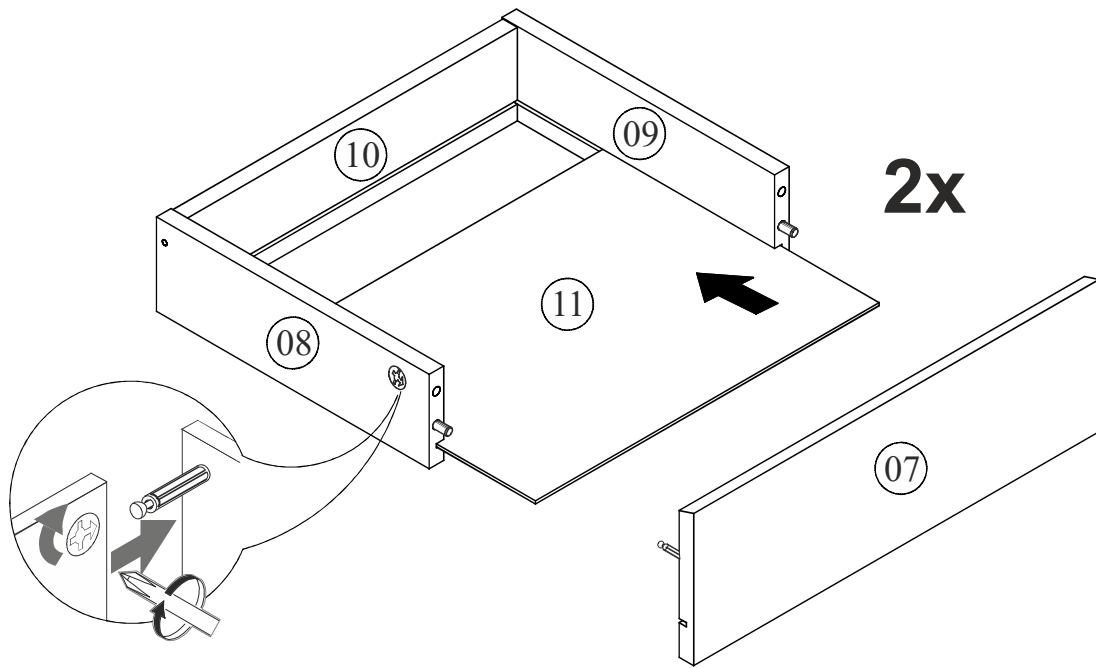
# 7



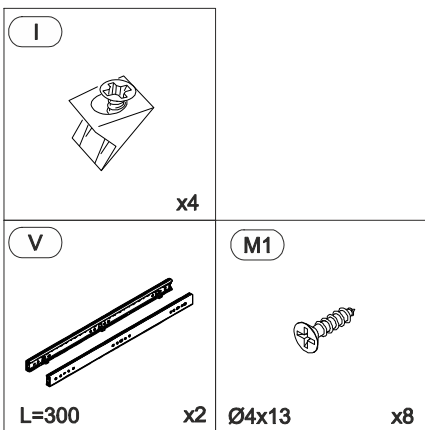
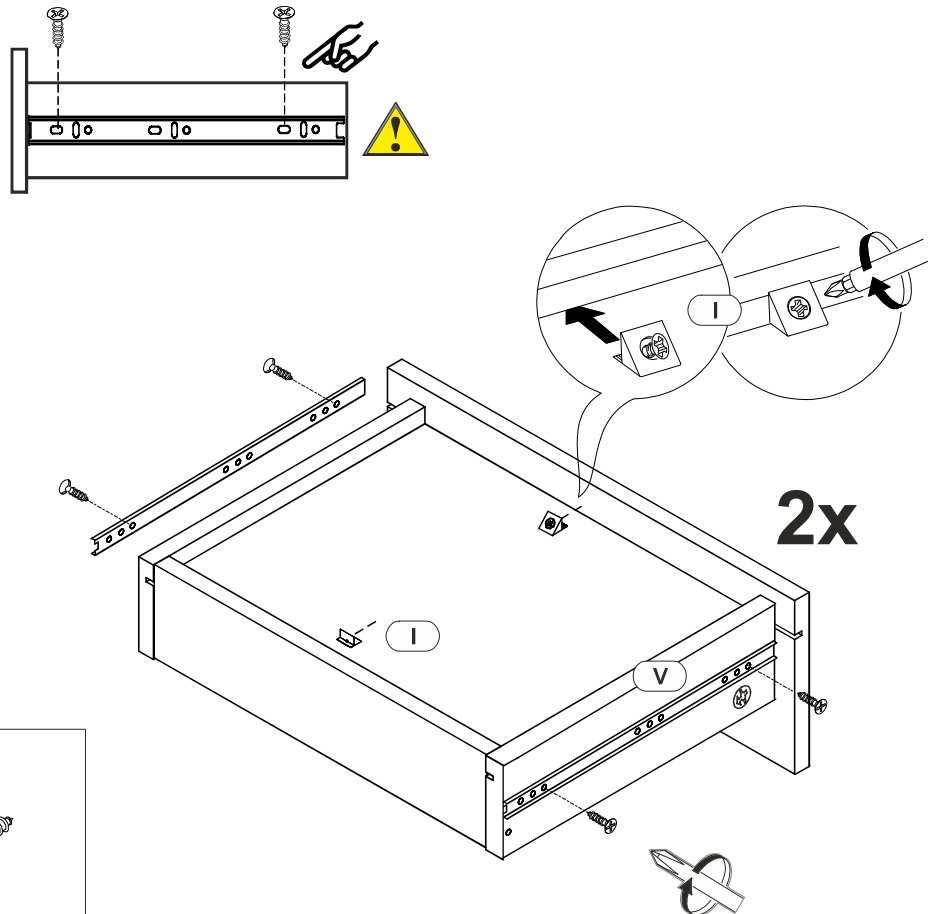
# 8



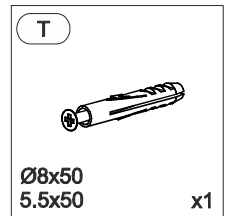
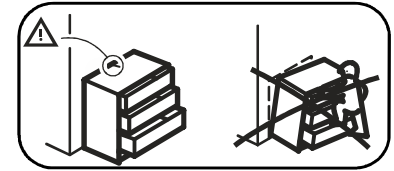
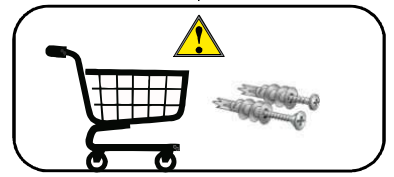
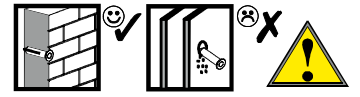
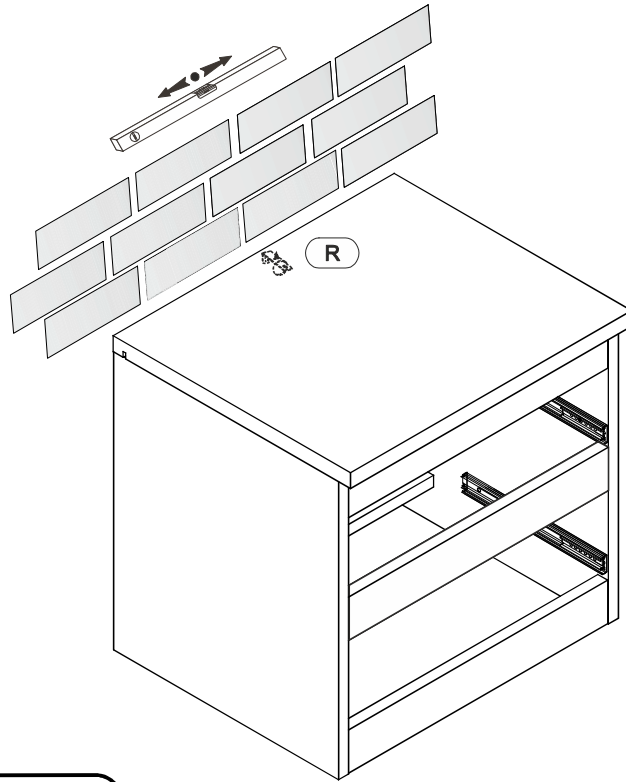
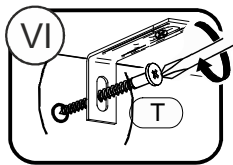
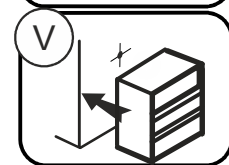
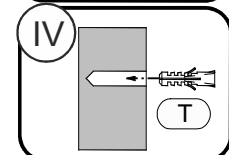
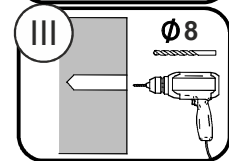
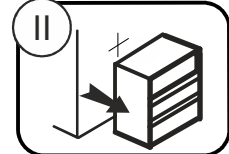
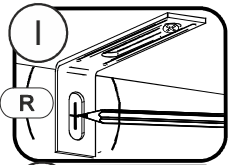
# 9



# 10



# 11



# 12

