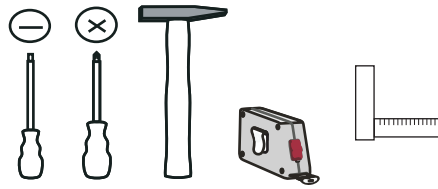
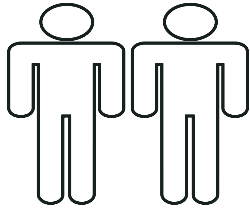
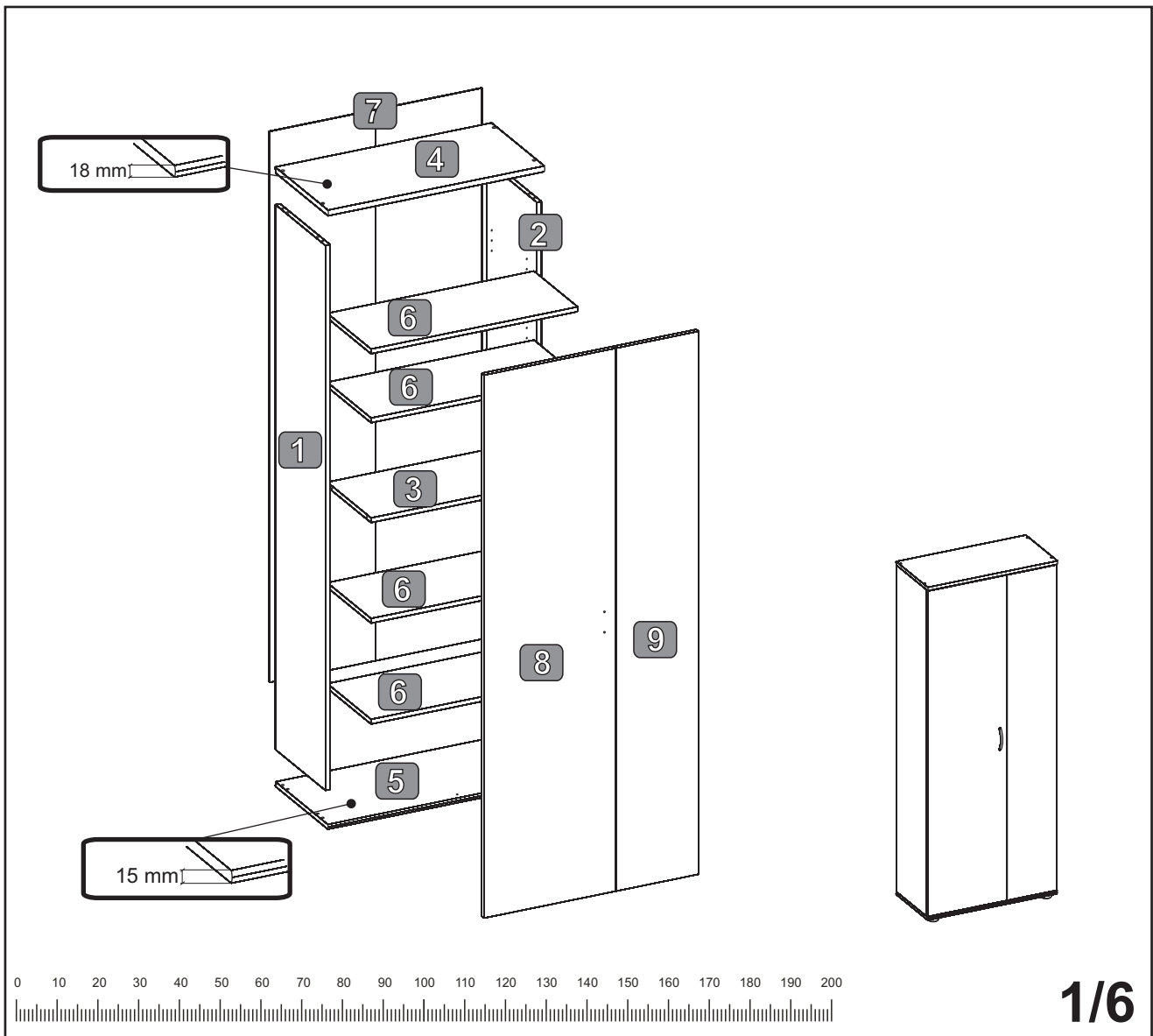


# Talent Schuhschrank

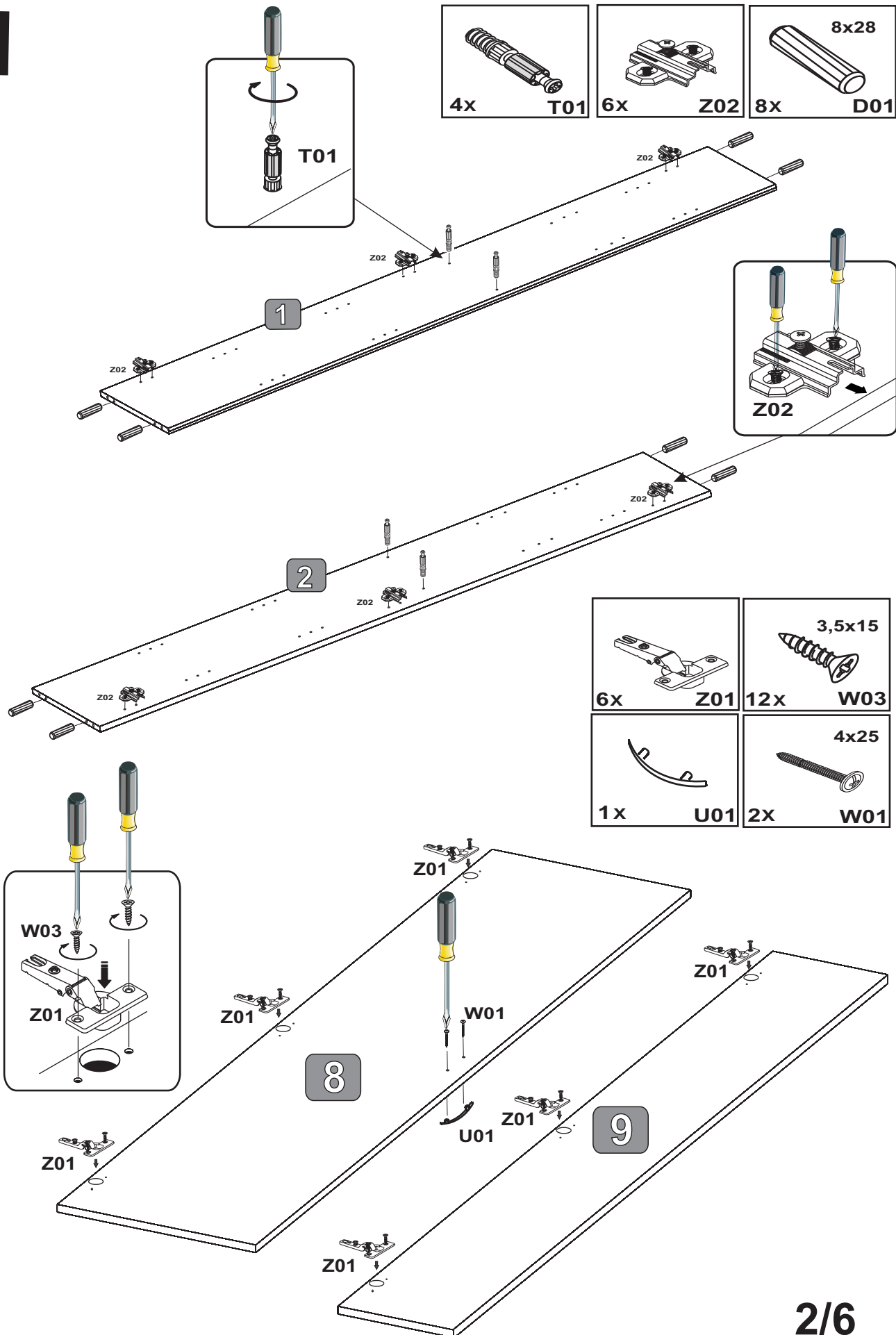
# 33249



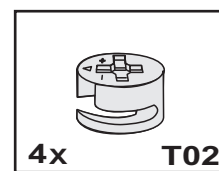
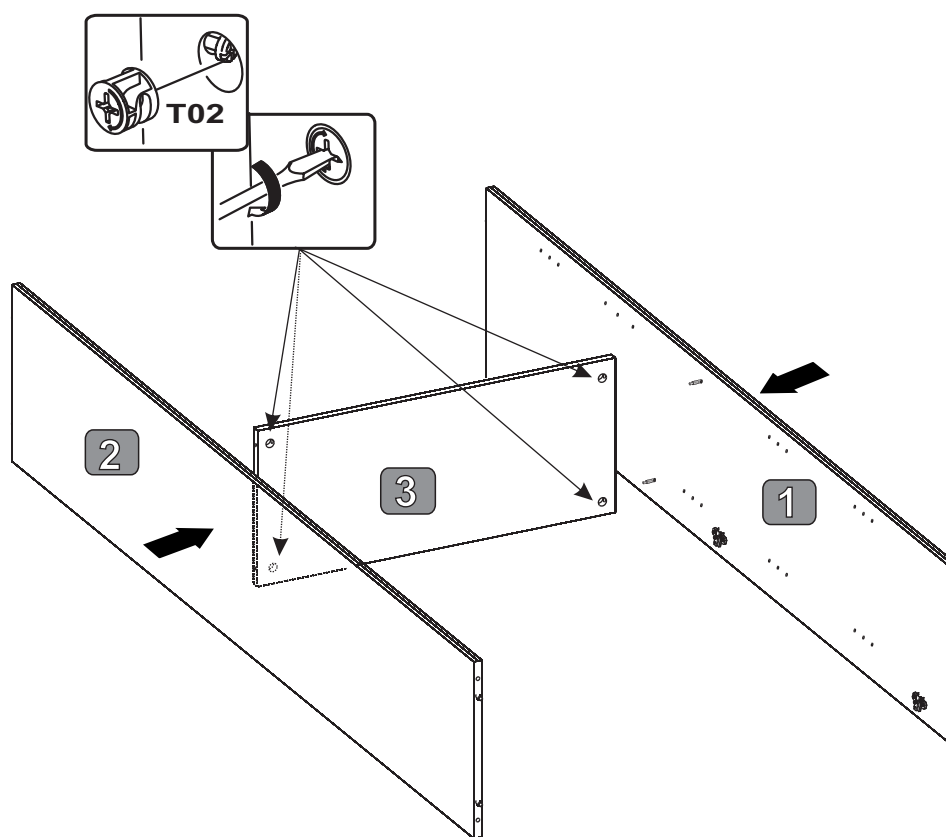
 4x T02	 4x T01	 7x50 8x W04	 8x28 8x D01	 6x Z01	 6x Z02
 1x U01	 16x E01	 2x E02	 1x K01	 4x25 2x W01	 4x S02
 4x25 4x W05	 25x G01	 3,5x15 12x W03			



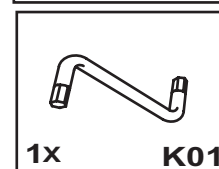
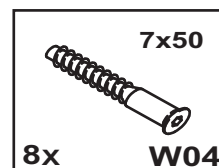
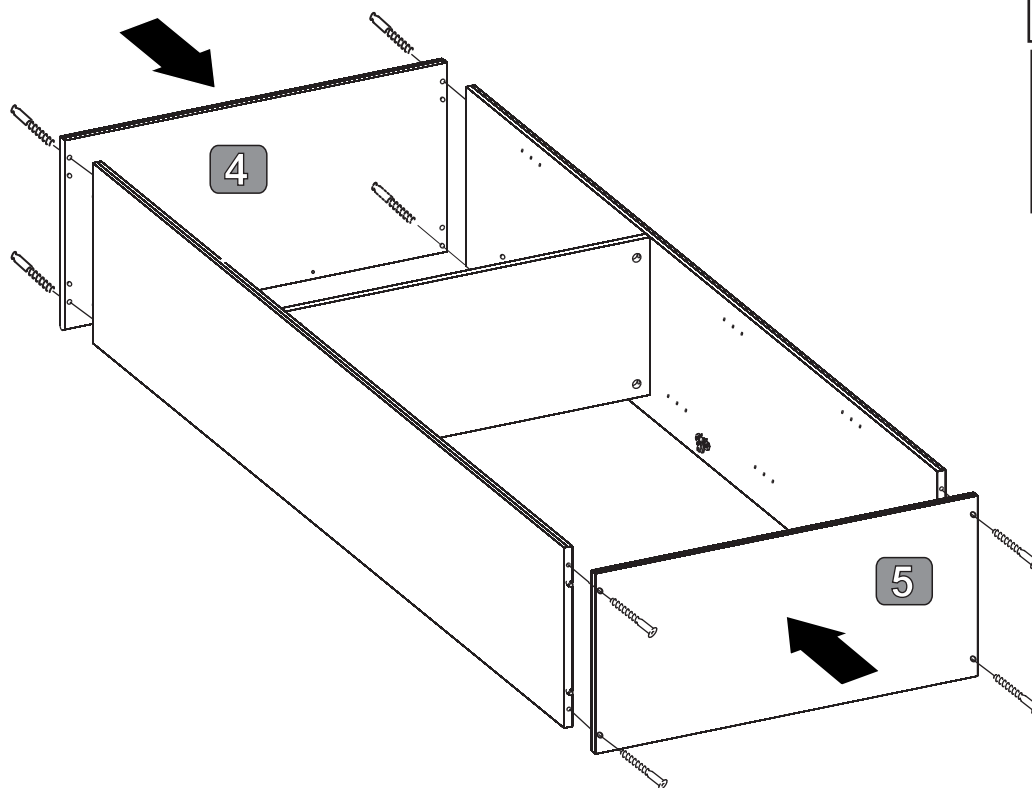
# 1



## 2

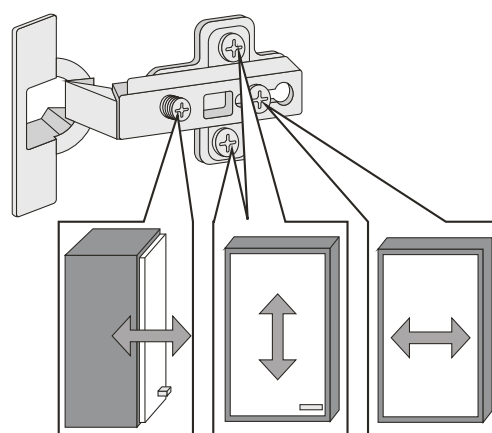
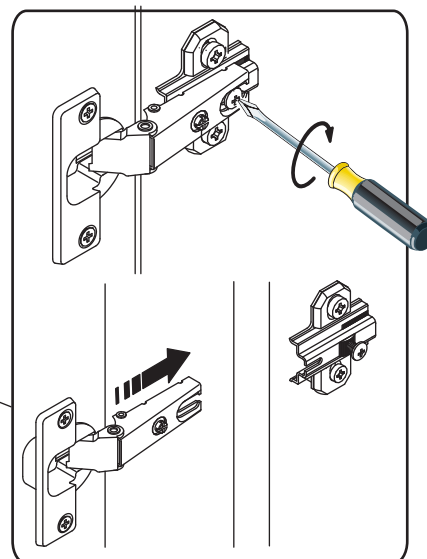
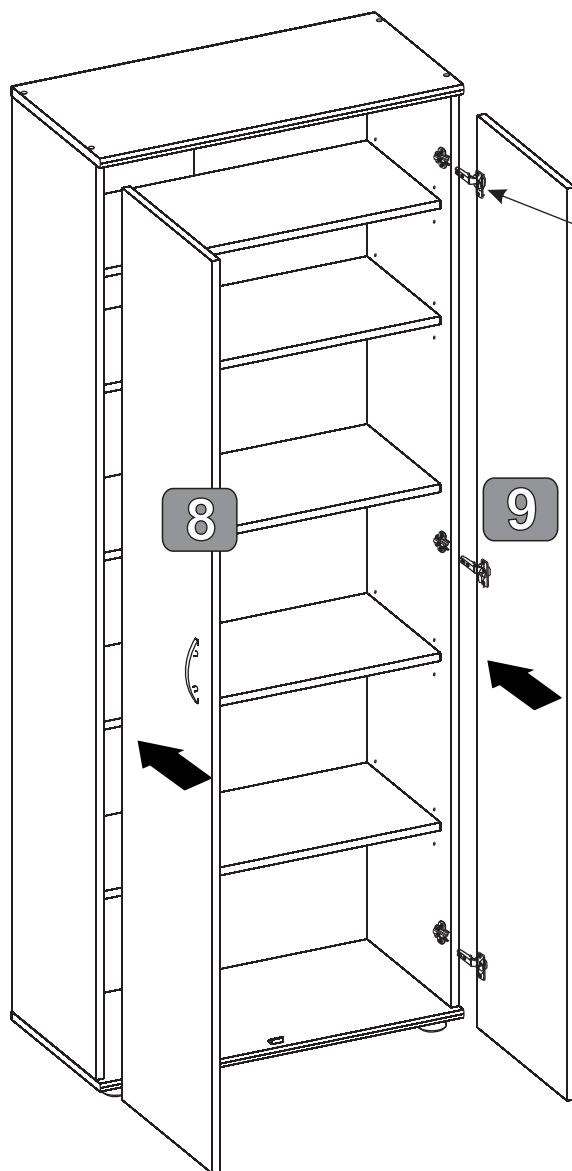


## 3





# 6



# Talent Schuhschrank

33249

 <p>Informazioni importanti. Leggi attentamente. Conserva queste informazioni per ulteriori consultazioni.</p> <p><b>IT</b> <b>AVVERTENZA</b></p> <p>Se il mobile si ribalta può causare lesioni da compressione serie o fatali. Per prevenire il rischio che il mobile si ribalti, quest'ultimo deve essere fissato permanentemente alla parete.</p> <p>Gli accessori per il fissaggio alla parete non sono inclusi perché pareli di materiali diversi richiedono tipi diversi di accessori di fissaggio. Usa sistemi di fissaggio adatti alle pareti della tua casa. Per maggiori dettagli, rivolgiti a un rivenditore specializzato.</p> <p>Важна информација Пажљиво прочитајте. Сачувајте ове упуте за будуће потребе.</p> <p><b>HR</b> <b>UPOZORENJE</b></p> <p>Ako se namještaj prevrne može doći do ozbiljnih ili smrtonosnih ozljeda. Kako bi izbjegli prevrtanje, namještaj mora biti pričvršćen na zid.</p> <p>Причвршћивајте за зид нису приложени у обзиром да различите врсте зидова захјевају употребу различитих врста причвршћивача. Употријебите причвршћиваче прикладне за зидове вашег дома. За савет о прикладним врстама причвршћивача контактирајте локално специјализирану тјговину.</p>	<p>Important information Read carefully. Keep this information for further reference.</p> <p><b>GB</b> <b>WARNING</b></p> <p>Serious or fatal crushing injuries can occur from furniture tip-over. To prevent this furniture from tipping over it must be permanently fixed to the wall.</p> <p>Fixing devices for the wall are not included since different wall materials require different types of fixing devices. Use fixing devices suitable for the walls in your home. For advice on suitable fixing systems, contact your local specialized dealer.</p> <p>Belangrijke informatie Goed lezen Bewaar deze informatie voor toekomstig gebruik</p> <p><b>NL</b> <b>WAARSCHUWING</b></p> <p>Wanneer meubels omvallen, kan er ernstig of levensbedreigend belemmingsletsel ontstaan. Om te voorkomen dat dit meubel omvalt, dient dit permanent aan de wand te worden bevestigd.</p> <p>Bevestigingsbeslag voor de wand is niet inbegrepen. aangezien verschillende wandmaterialen verschillende soorten bevestigingsbeslag vereisen. Gebruik de juiste soorten bevestigingsbeslag voor de wanden in je huis. Voor advies over geschikt bevestigingsbeslag, neem contact op met de verkhandelaar.</p> <p>Fontos információ Kerülj olvasd el alaposan, és orizd meg ezt a papírt!</p> <p><b>HU</b> <b>FIGYELEM</b></p> <p>A butor felborulása súlyos, vagy akár végzetes balesetet okozhat. Ahhoz, hogy ezt megakadályozd, a bútort megfellelően a falhoz kell rögzíteni.</p> <p>A rögzítéshez szükséges kellekek nincsenek a csomagban, mivel a különböző típusú falakhoz különböző rögzítő eszközökre van szükség. Mindig a fal típusának megfelelő szerelvényeket használj! A megfelelő rögzítők kiválasztásához fordulj segítségért a szaküzletiek munkatársaihoz!</p> <p>Viktig informasjon Läs noga Spara informationen för framtida bruk</p> <p><b>SE</b> <b>VARNING</b></p> <p>Allvarliga eller livsfarliga klämskador kan ske om möbler tipsar över. För att förhindra att den här möblen tipsar måste den fästas permanent vid väggen.</p> <p>Fästbeslag för väggen medföljer inte eftersom olika väggmaterial kräver olika typer av fästbeslag. Använd ett fästbeslag som passar för väggen i hemmet hos dig. För råd om lämpliga fästbeslag, kontakta din fackhandlare.</p>	<p>Wichtige Information Sorgfältig lesen Diese Information aufbewahren</p> <p><b>DE</b> <b>ACHTUNG</b></p> <p>Wenn Möbelstücke umkippen, können ernste oder lebensgefährliche Verletzungen durch Einklemmen die Folge sein. Um zu verhindern, dass das Möbelstück umkippt, muss es fest an der Wand verankert werden.</p> <p>Beschläge für die Wandbefestigung sind nicht beigebracht, da sie von der jeweiligen, Wandbeschichtung hermit abhängig sind. Befestigungsbeschläge benutzen, die für die heimischen Wände geeignet sind. Bei diesbezüglichen Fragen den örtlichen Fachhandel zu Rate ziehen.</p> <p>Informação importante A lire attentivement. Conservez ces informations pour un usage ultérieur.</p> <p><b>FR</b> <b>AVERTISSEMENT</b></p> <p>Risque de blessure grave en cas de chute du meuble. Pour éviter que le meuble ne bascule, il faut le fixer au mur de façon permanente.</p> <p>Les fixations ne sont pas incluses car leur choix dépend du matériau du mur sur lequel est fixé le meuble. Utilisez des fixations adaptées au matériau du mur. Pour obtenir des conseils sur les fixations à utiliser, adressez-vous à un revendeur spécialisé.</p> <p>Importante! Ler estas instruções cuidadosamente. Guardar como referência.</p> <p><b>PT</b> <b>IMPORTANTE</b></p> <p>As quedas de móveis podem originar emagamento ou morte. Estes móveis devem ser fixados a parede para evitar possíveis quedas.</p> <p>Os diferentes tipos de parede requerem diferentes tipos de ferragens. Utilize ferragens adequadas as paredes da sua casa (nao incluídas). Se nao tiver a certeza do tipo de parafusos ou ferragem a usar, consulte uma loja de ferragens.</p> <p>Viktig informasjon Læs nøyne Ta vare på denne informasjonen for fremtidig bruk.</p> <p><b>NO</b> <b>ADVARSEL</b></p> <p>Alvorlige ulykker kan skje som følge av møbler som veltar. For å forhindre at dette møbelet faller, må det festes permanent til veggen.</p> <p>Festemidler for vegg er ikke inkludert fordi ulike vegg krever ulike festemidler. Bruk festemidler som passer til veggene i hjemmet ditt. Kontakt din nærmeste faghandel for råd om festemidler.</p>	<p>Ważne informacje Prze czytaj uważnie. Zachowaj ulojkę na przyszłość.</p> <p><b>PL</b> <b>UWAGA</b></p> <p>Przewrocenie się mebli może doprowadzić do poważnych obrażeń lub śmierci. Aby zapobiec przewróceniu się mebla, należy na stałe przymocować go do ściany.</p> <p>W zestawie nie znajdują się żadne śruby mocujące ponieważ różne rodzaje ścian wymagają różnych typów śrub. Użyj śrub odpowiednich do ścian w swoim domu. W przypadku wątpliwości, jakich śrub użyć, skontaktuj się z najbliższym specjalistycznym sklepem.</p> <p>Informații importante Citește cu atenție. Pastrează aceste informații pentru referințe ulterioare.</p> <p><b>RO</b> <b>ATENȚIE</b></p> <p>Pot surveni răni grave dacă te împiedici de obiectele de mobilier. Pentru prevenirea rănilor, fixează mobilierul pe perete.</p> <p>Accesoriiile de fixare pentru perete nu sunt incluse deoarece materialele diferite din care sunt făcuți pereții au nevoie de accesorii diferite de fixare. Folosește accesoriiile de fixare potrivite pentru pereșii camerei tale. Contactează un specialist dacă nu știi care sunt accesoriiile potrivite pentru casei tale.</p> <p>Importante! Ler estas instruções cuidadosamente. Guardar como referência.</p> <p><b>PT</b> <b>IMPORTANTE</b></p> <p>As quedas de móveis podem originar emagamento ou morte. Estes móveis devem ser fixados a parede para evitar possíveis quedas.</p> <p>Os diferentes tipos de parede requerem diferentes tipos de ferragens. Utilize ferragens adequadas as paredes da sua casa (nao incluídas). Se nao tiver a certeza do tipo de parafusos ou ferragem a usar, consulte uma loja de ferragens.</p> <p>Viktig informasjon Læs nøje! Såsialt mndollistia myöhempää tarvetta varten.</p> <p><b>FI</b> <b>VAROITUS</b></p> <p>Huonekalun kaatuminen voi aiheuttaa vakavia tai kuolemaan johiavia vammoja. Kaatumisen ehkäiseksi huonekalun tulee kiinnittää pysyvästi seinään.</p> <p>Rakkaus ei sisällä seinään kiinnittämiä varten tarvittavia ruuveja ja tulppia, koska erilaisia seinämateriaaleja varten tarvitaan erilaiset ruuvit. Valitse kiinnikkeet kolsi seinämateriaalin mukaan. Apua oikeainten kiinnikkeiden valintaan voit kysyä rautakaupasta.</p>	<p>Důležitá informace Čtejte pečlivě. Ušchovajte pro pozdější použití.</p> <p><b>CZ</b> <b>VAROVÁNÍ</b></p> <p>Pokud se nábytek převrhne, může dojít k velmi vážným nebo dokonce fatálním poraněním. Abyste převrzení nábytku zabránili, musíte ho natrvalo připevnit ke stěně.</p> <p>Upevňovací materiál není součástí balení, protože se liší v závislosti na materiálu stěny. Použijte tedy takový upevňovací materiál, který je vhodný na stěny v vaš domě. Pokud se potřebujete poradit, obraťte se na místního odborníka.</p> <p>Oneniti bligi Diktaiti okuyunuz. Bu klavuzdu lerdie gerekeblesiegi için saklayiniz.</p> <p><b>TR</b> <b>UYARI</b></p> <p>Mobilyanin devrilmesi sonucunda ölümcül veya ciddi yaralanmalar meydana gelebilir. Devrinie riskini önlemek için mobilyanin duvara sabitlenmesi gerekmektedir.</p> <p>Duvar yapı malzemesini farklılık gösterileceğinden ,mobilyanın duvara sabitlenmesi için gereken farklı türde tiplerde dahlidir. Evinizin duvar yapı malzemesine uygun bağlanmalı parçaları seçiniz. Duvar yapı malzemesine uygun bağlanmalı parçaları satın almak için en yakın yapı market ya da bir malbur dükkanından bilgi alabilirsiniz.</p> <p>Важна информација Прочитајте уажно Збережићте цю инструкцију</p> <p><b>UA</b> <b>УВАГА</b></p> <p>Падіння незарпінених меблів може спричинити серйозне або смертельне травмування людини. Щоб запобігти перекиданню цих меблів, їх слід міцно прикріпити до стіни.</p> <p>Кріплення до стіни не додаються, оскільки різні матеріали потребують різних кріплень. Використовуйте кріпильні пристрої, які пасують матеріалу Ваших стін. За порадою щодо належних систем кріплення звернітьесь у місцеву спеціалізовану крамницю.</p> <p>Tärkeää tietoa Lue huolellisesti. Sääsialt mndollistia myöhempää tarvetta varten.</p> <p><b>FI</b> <b>VAROITUS</b></p> <p>Huonekalun kaatuminen voi aiheuttaa vakavia tai kuolemaan johiavia vammoja. Kaatumisen ehkäiseksi huonekalun tulee kiinnittää pysyvästi seinään.</p> <p>Rakkaus ei sisällä seinään kiinnittämiä varten tarvittavia ruuveja ja tulppia, koska erilaisia seinämateriaaleja varten tarvitaan erilaiset ruuvit. Valitse kiinnikkeet kolsi seinämateriaalin mukaan. Apua oikeainten kiinnikkeiden valintaan voit kysyä rautakaupasta.</p>	<p>Doležitie informácie! Čtejte pozorne. Informácie si uschovajte pre prípad potreby.</p> <p><b>SK</b> <b>UPOZORNENIE</b></p> <p>Prevrhnutie nábytku môže spôsobiť vážne či smrteľné zranenia. Aby sa predišio prevrhnutiu nábytku, upevnite ho ku stene.</p> <p>Upevňovací materiál nie je súčasťou balenia, pretože na každý materiál steny je potrebné použiť iný typ skruhy a hmoždínky. Použite upevňovací materiál vhodný na konkrétny typ materiálu, z ktorého je vasa stena vyrobená. V prípade potreby sa poradte s odborníkom.</p> <p>Información importante Leer detenidamente. Guarda esta información para consultarla en el futuro.</p> <p><b>ES</b> <b>ADVERTENCIA</b></p> <p>Pueden producirse lesiones graves o fatales si vuelca un mueble. Para evitar que vuelque este mueble, debe fijarse permanentemente a la pared.</p> <p>No se incluyen los dispositivos de fijación, dado que los diversos materiales de pared requieren diferentes tipos de herrajes de fijación. Usa herrajes adecuados para el material de las paredes de tu casa. Para saber cuáles son los herrajes adecuados, pide consejo en tu ferreteria habitual.</p> <p>Važna informaciја Las omhyggeligt. Gem disse oplysninger til senere brug.</p> <p><b>DK</b> <b>ADVARSEL</b></p> <p>Der kan opsta alvorlig eller livsfarlig illskadekomst, hvis møblet vælter. For at undgå at møblet vælter, skal det fastgøres permanent til væggen.</p> <p>Forskellige vægmaterialer kræver forskellige skruer og råvplugs. Medfølger ikke. Brug skruer og råvplugs, der passer til væggen i dit hjem. Hvis du er i tviv om, hvilket type skruer/råvplugs du skal bruge, skal du kontakte et byggemarked.</p> <p>Σημαντική πληροφορία Διαβάστε προσεκτικά Φυλάξτε αυτή την πληροφορία για μελλοντική αναφορά.</p> <p><b>GR</b> <b>ΠΡΟΕΙΔΟΠΟΙΗΣΗ</b></p> <p>Σοβαροί ή ποραιοί τραυματισμοί από σύνθλιψη, μπόρα ή σύμβου από το αναποδογύρισμα επίπλου. Για να προλαμβάνεται το αναποδογύρισμα ενός επίπλου, αυτό θα πρέπει να είναι μόνιμα στερεωμένο στον τοίχο.</p> <p>Τα ερραγμένα στερέωσησ στον τοίχο δεν περιλαμβάνονται, δεδομένου ότι τα διαφορετικά υλικά τοίχων απαιτούν και διαφορετικούς τύπους ερραγμάτων στερέωσης. Χρησιμοποιήστε ερραγμένα στερέωσησ κατάλληλα για τους τοίχους από επίπλου σας. Για πληροφορίες, συμβουλευθείτε το ειδικό κατάστημα της περιοχής σας.</p>
---	--	---	---	---	--