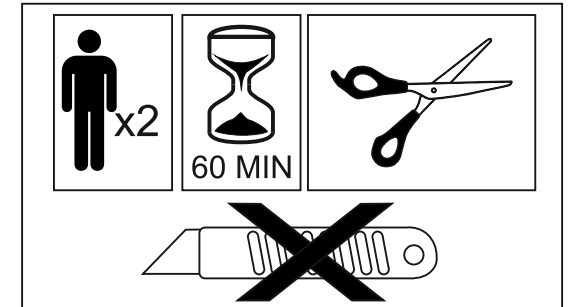


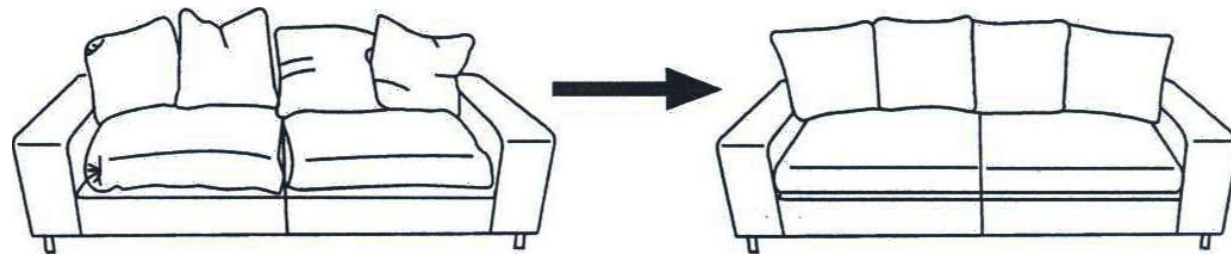
MOLLY 3S.2F.REC/BK

2014/10



VOR DIE MAONTAGE, BITTE
BEILIEGENDE ANWEISUNGEN
FOLGEN

WARNING



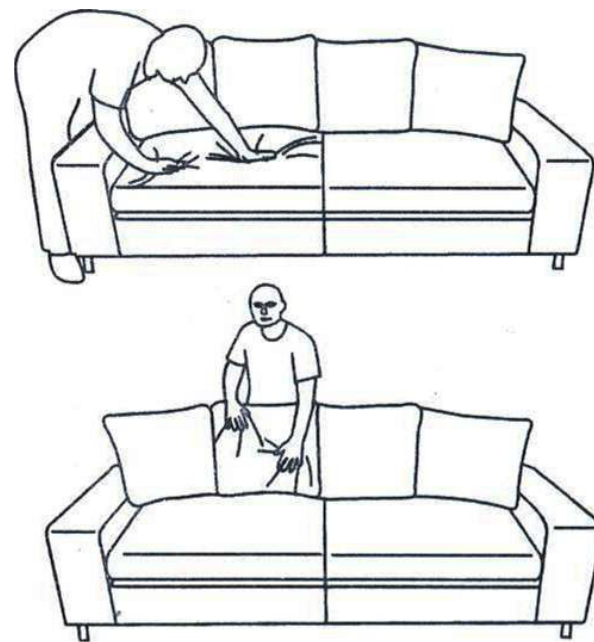
DE Dieses Möbel hat eine lange und anstrengende Reise hinter sich. Bevor Sie es benutzen, schütteln und klopfen Sie die Kissen zurecht Das verleiht dem Aussehen Eleganz und Attraktivität.

F Ce salon vient de faire un long voyages. Pour plus d'élégance et de volume, nous vous conseillons de secouer et de taper les coussins avec la main.

I Questo salotto ha appena fatto lunghi viaggi. Per più eleganza e volume, vi consigliamo di scuotere e battere i cuscini.

ES La sofa en el salyn es destina para descansar. Nosotros les recomendamos los cojinos para el aspecto mōs elegante.

GB We can recommend the cushionous to elegant appearance. The safe is in order to rest.



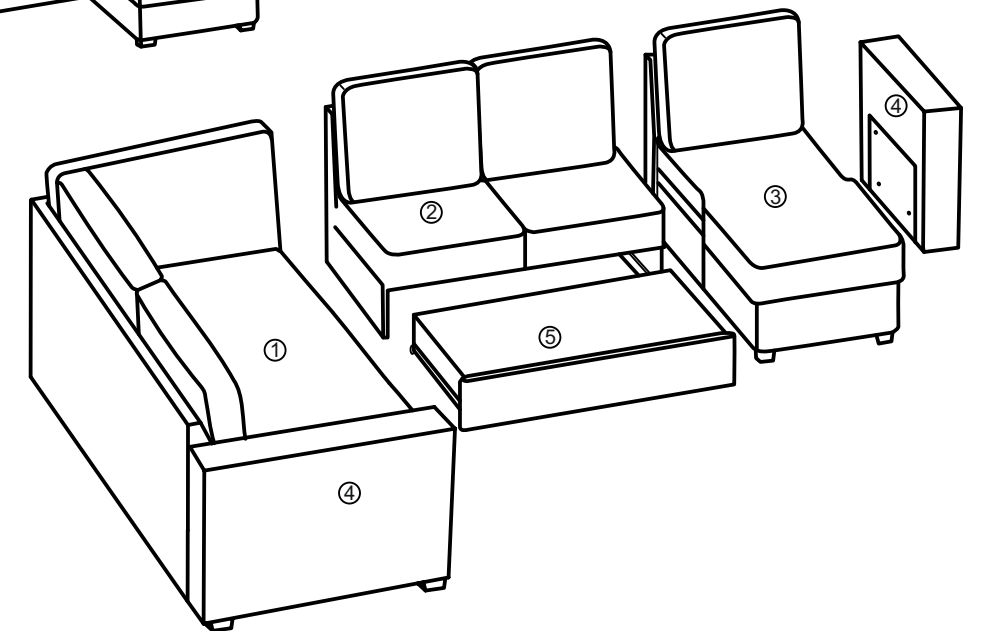
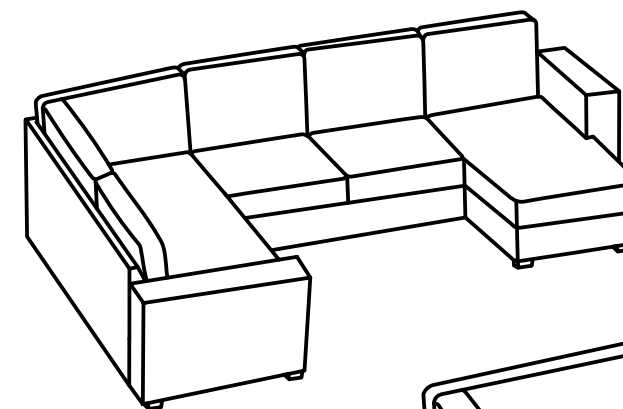
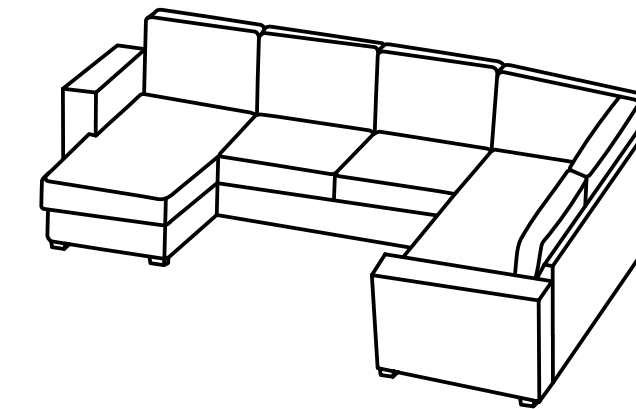
DE Klopfen Sie die Kissen nach jedem Benutzen mit der Hand auf.

F Renouveler ce procédé après chaque utilisation.

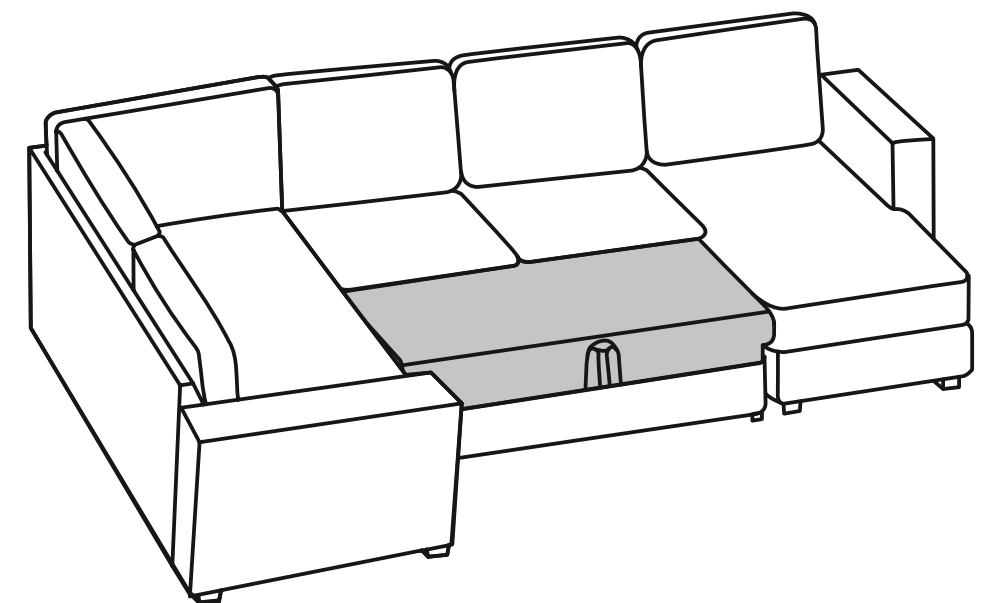
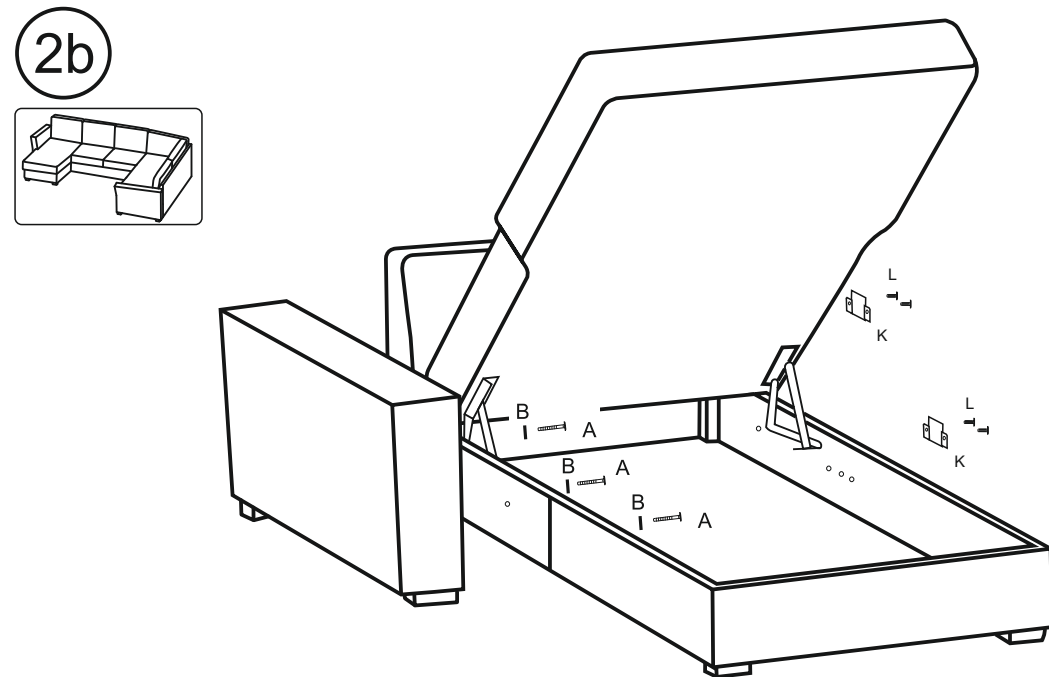
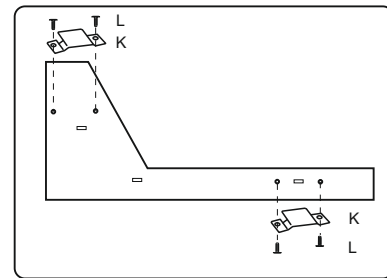
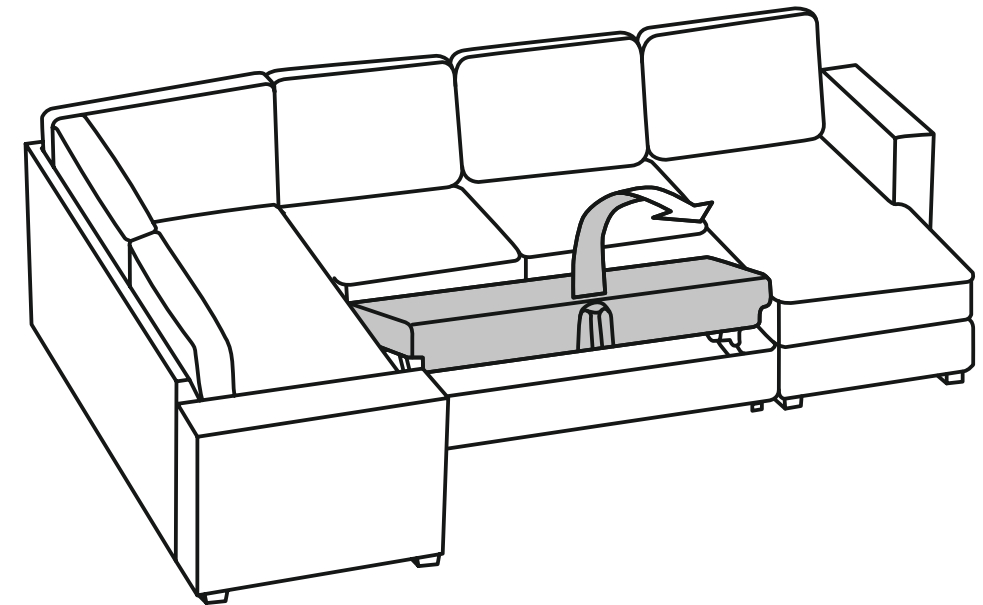
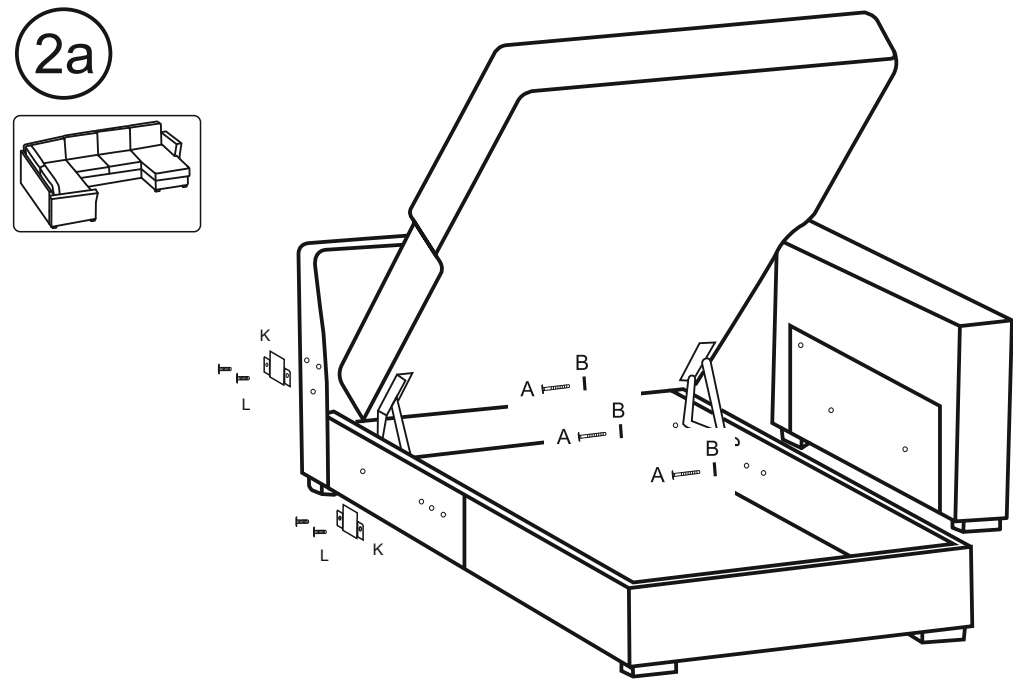
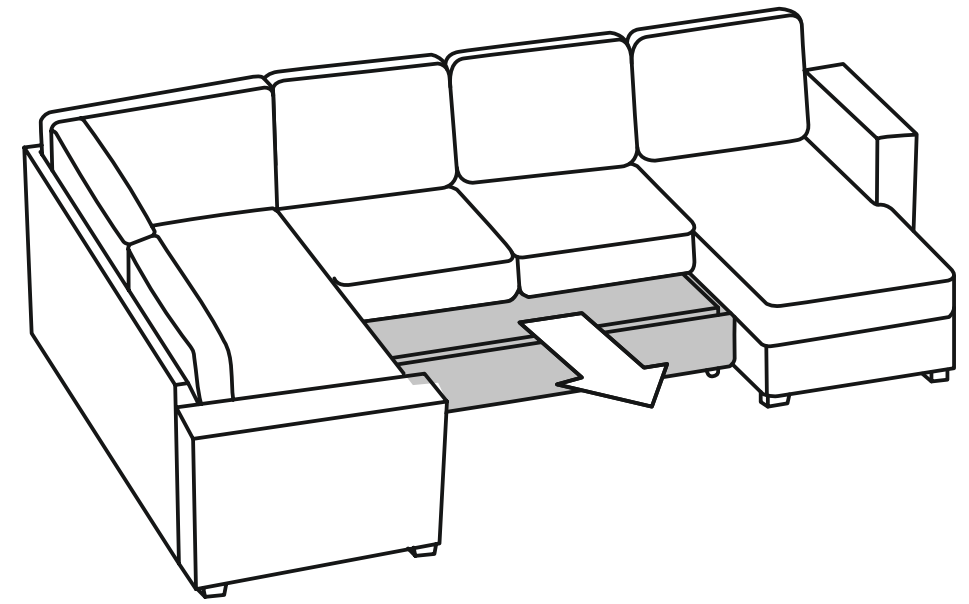
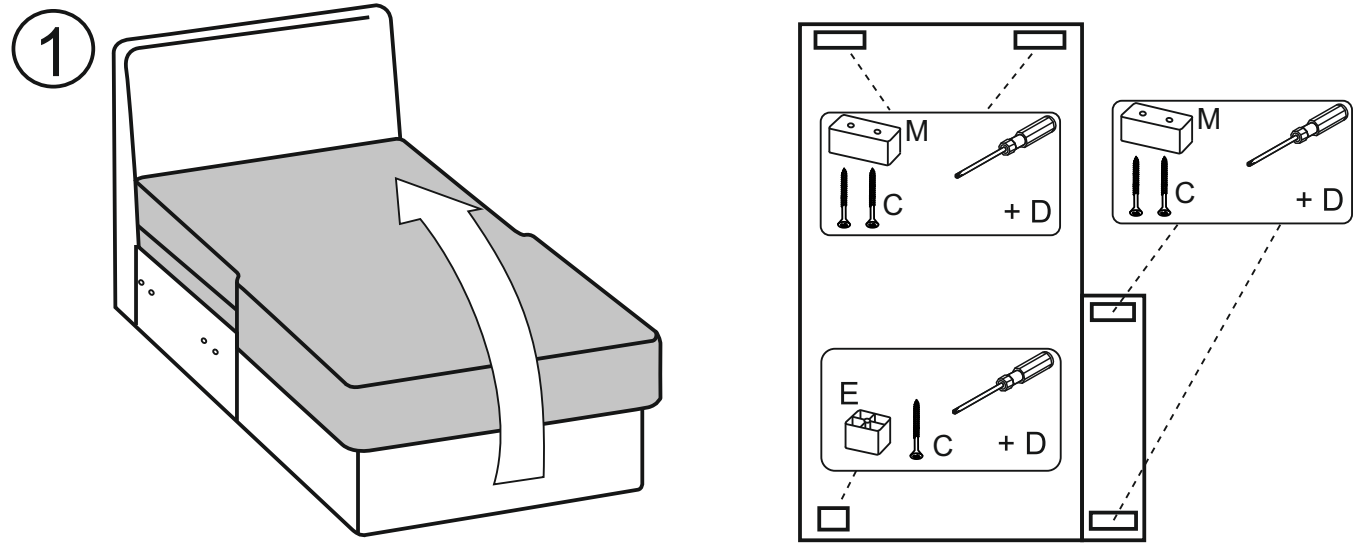
I Ciò procedere, deve essere rinnorare dopo ogni utilizzo.

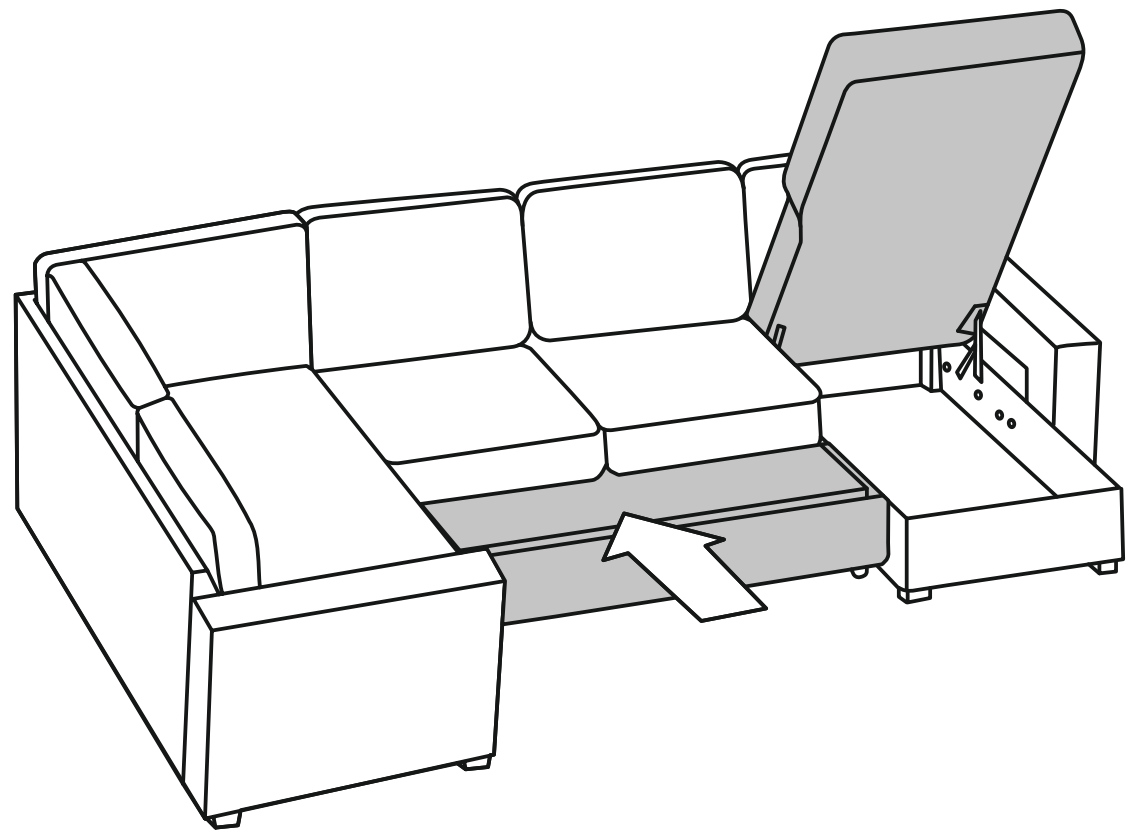
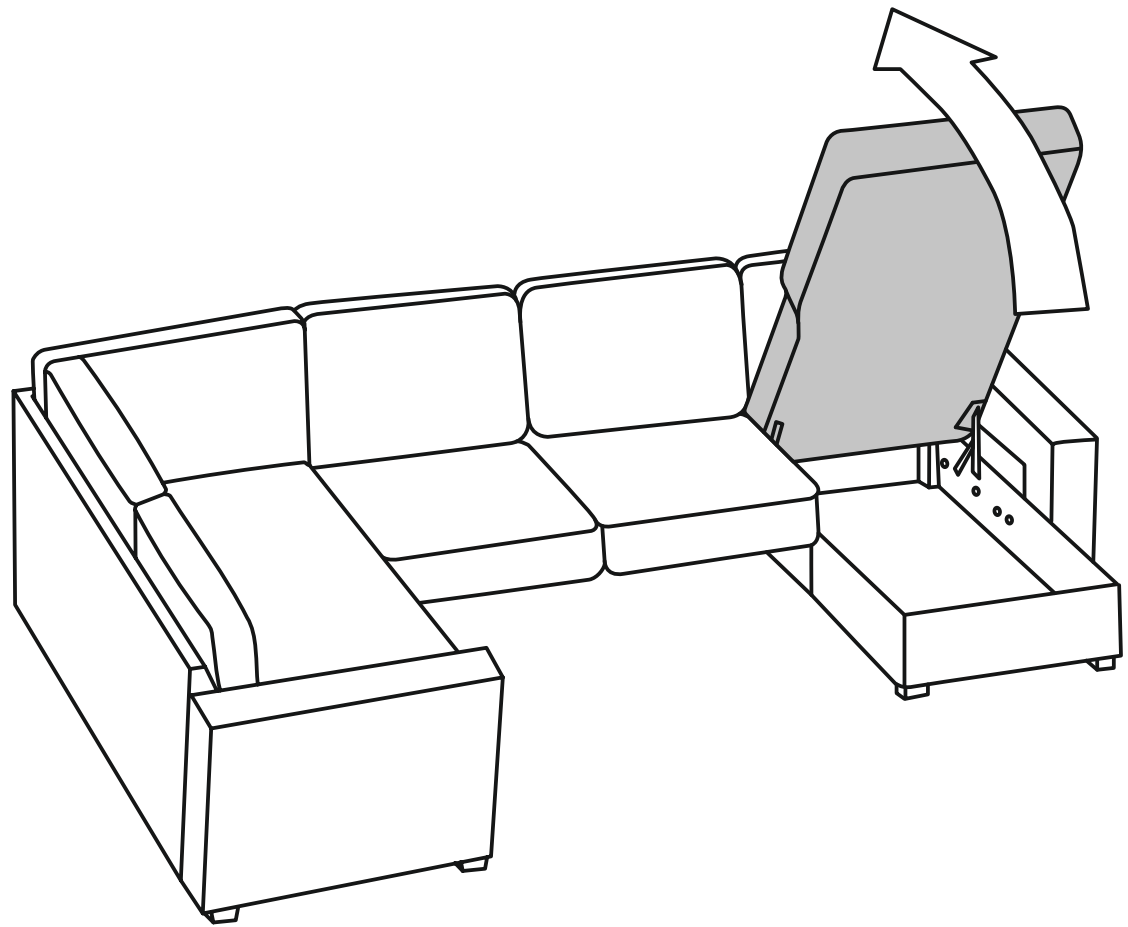
ES Despues cada uso hay que arreglar los cojinos.

GB After every using, please put down the cushions.



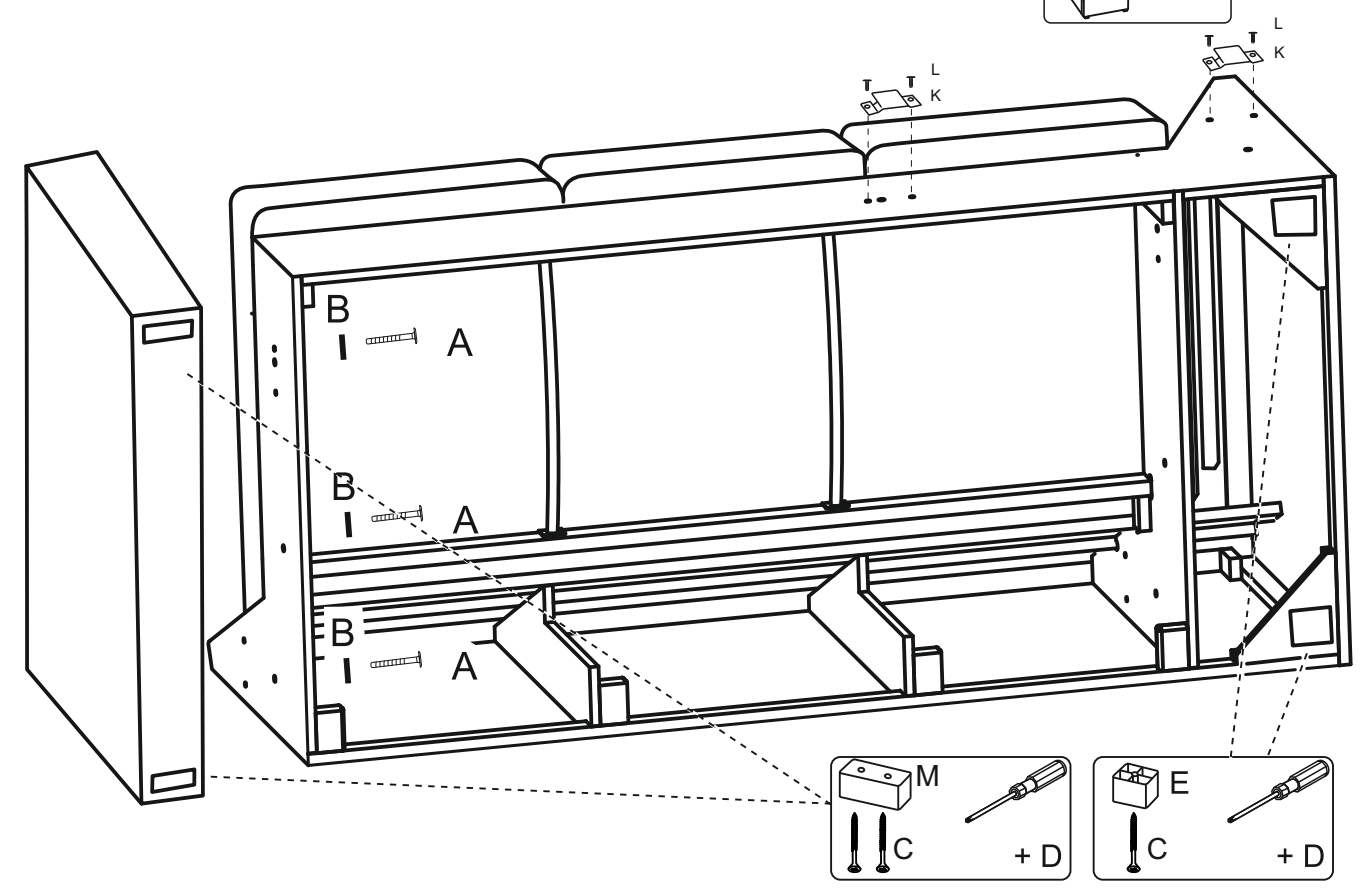
A	A x 6 M6x40	B	B x 6 M8x24	C	C x 15 5x40	D	D x 15 Felt Feutre
E	E x 3	F	F x 16	G	G x 2	H	H x 4
I	I x 2	J	J x 1	K	K x 8	L	L x 16 M6x20
M	M x 6 150x45x35	N		O		P	



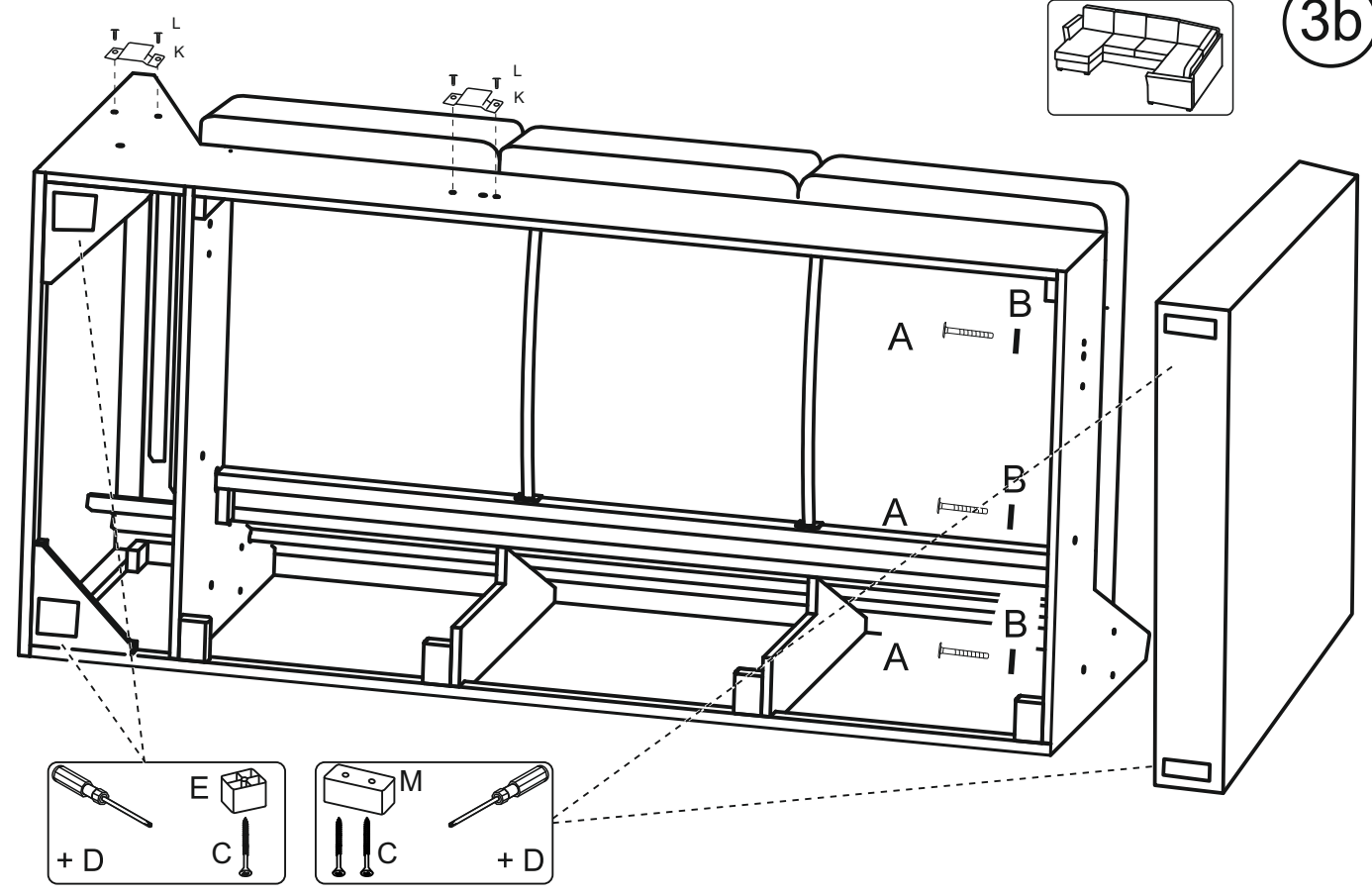


6

3a

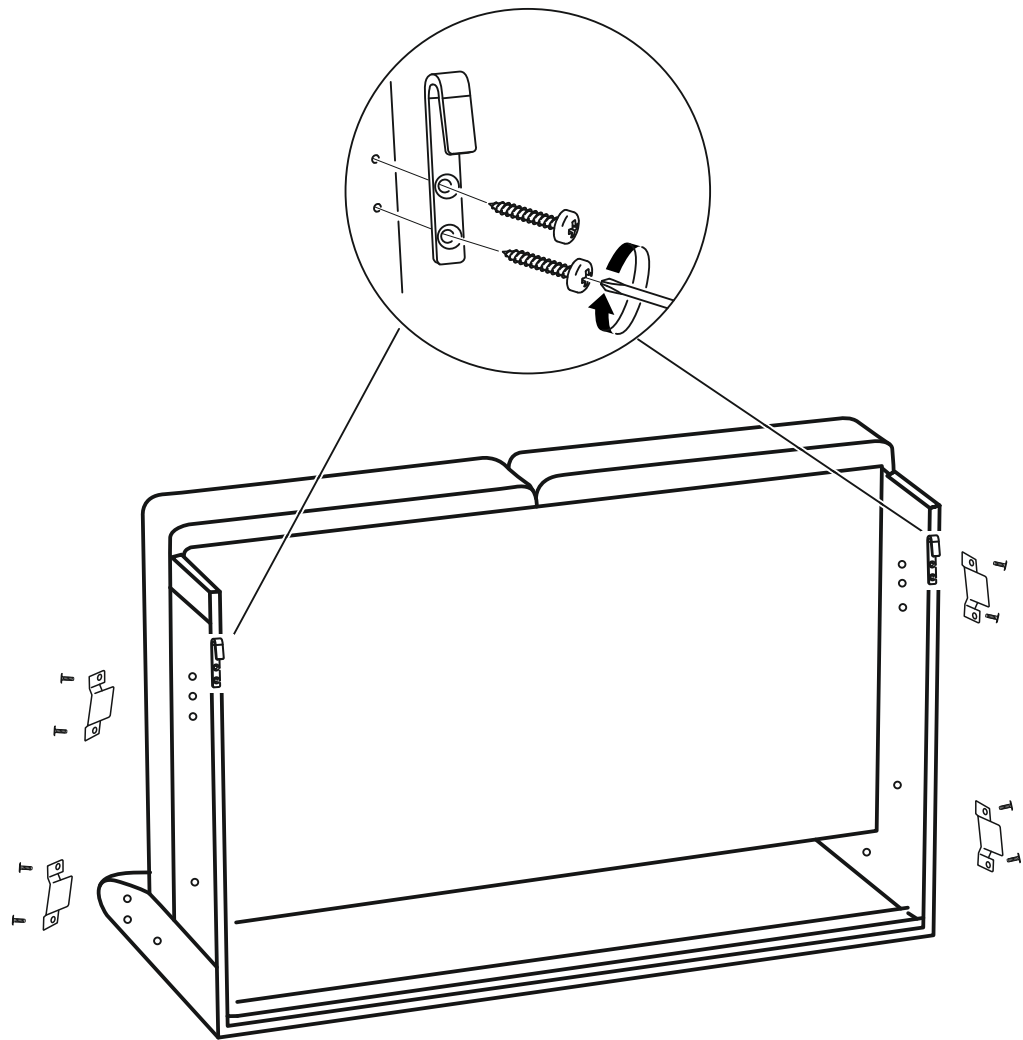


3b

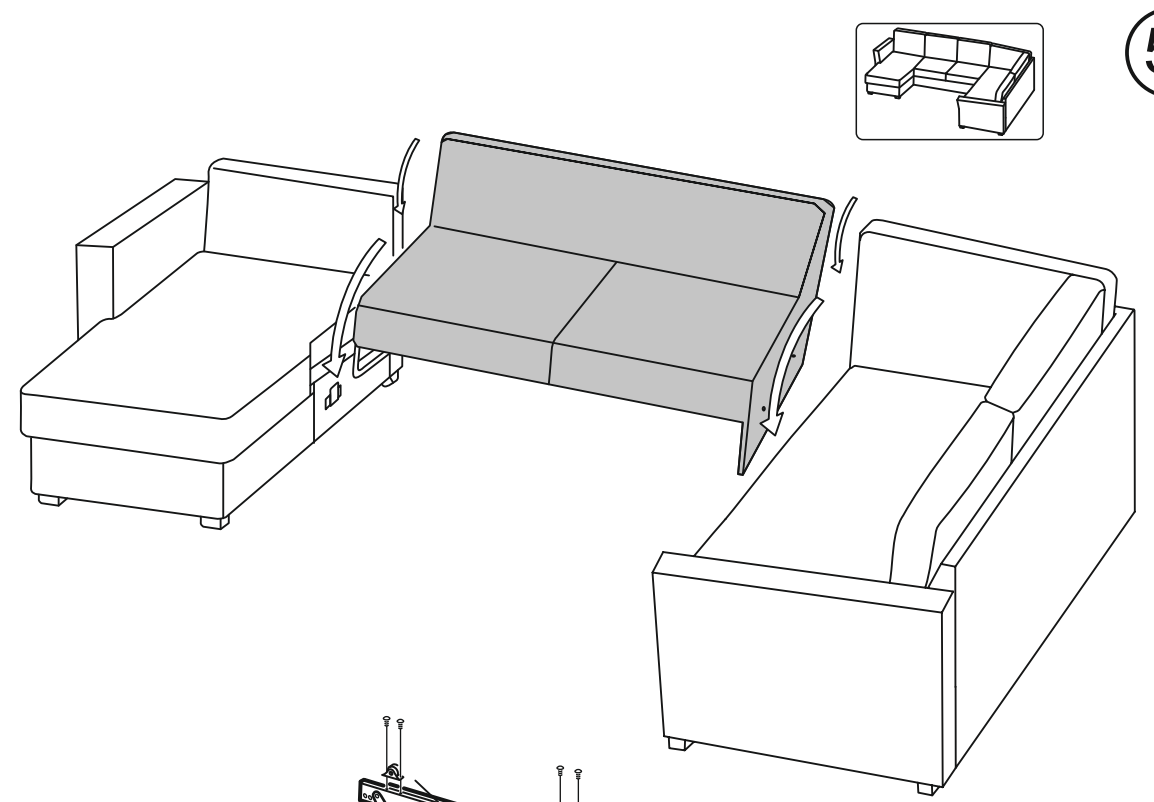


3

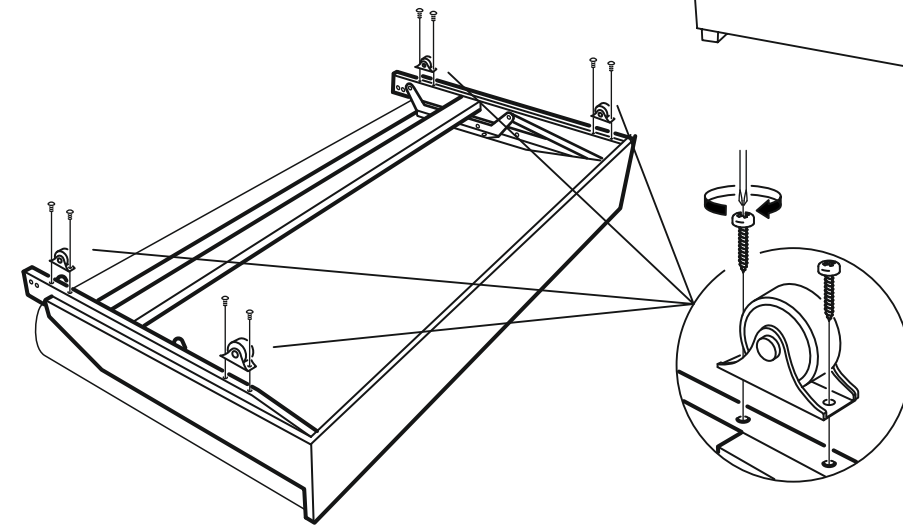
4



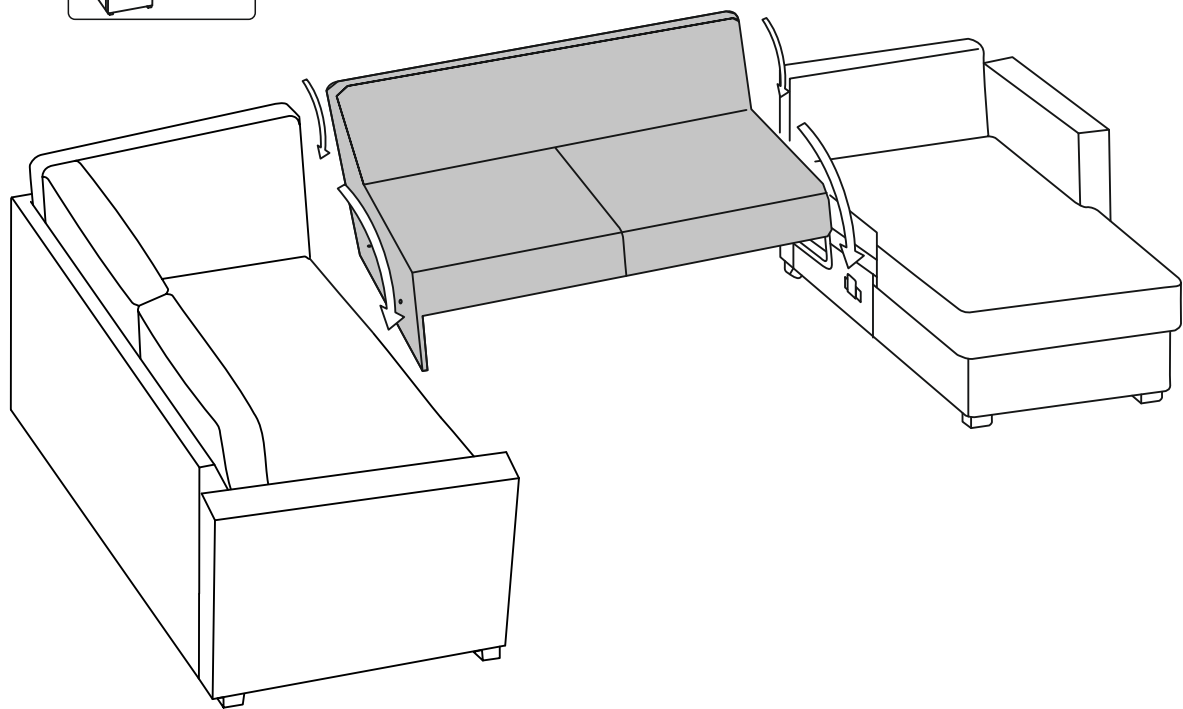
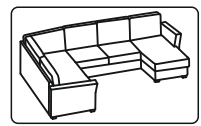
5b



6



5a



7

