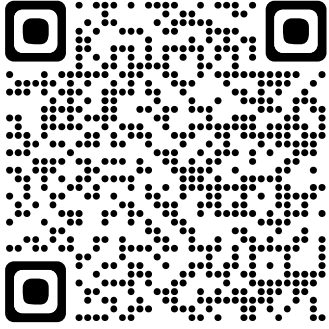
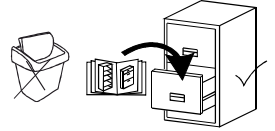




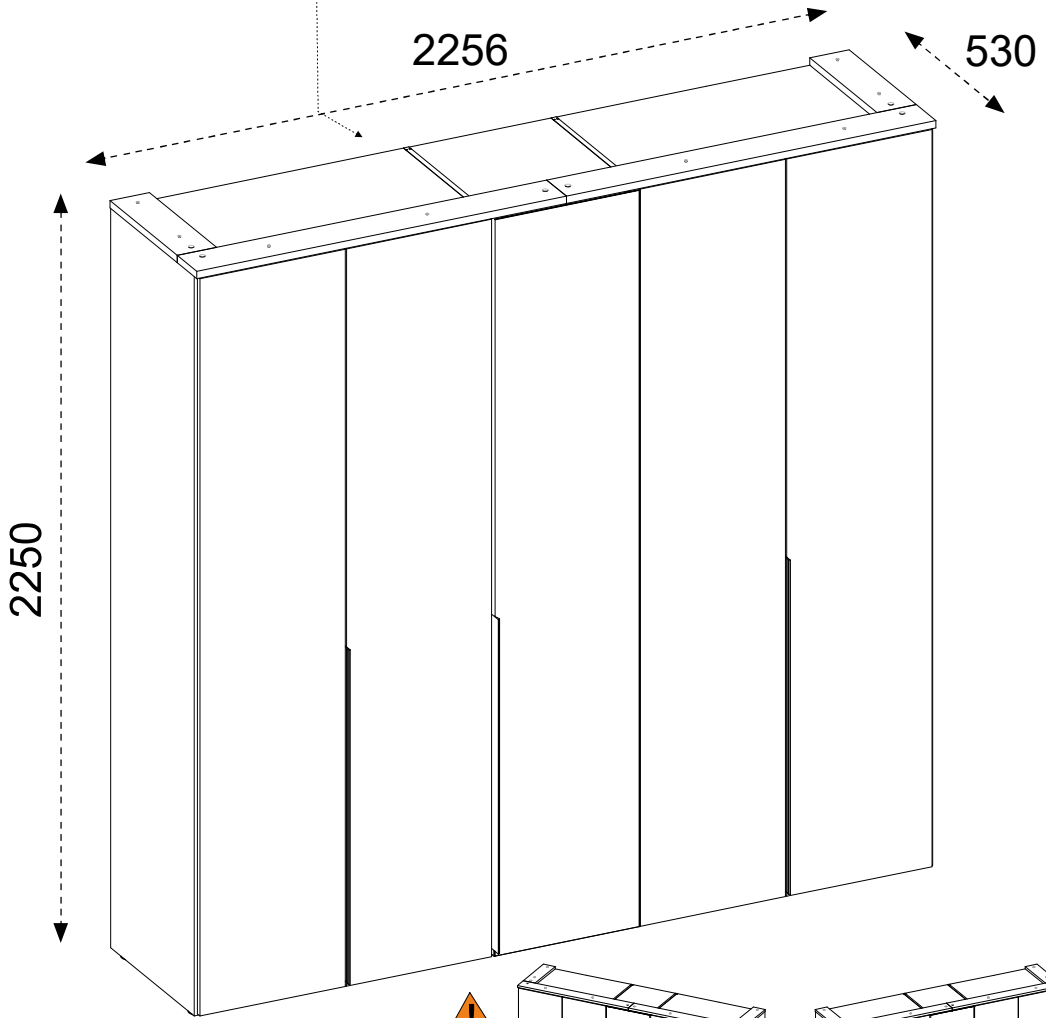
Wyprodukowano dla / made for / produziert für
BEGA GRUPPE
producent: **MEBLE OKMED POLAND**



SERIA: .../...



KEVO KLS
5-TRG
SERIA:/..



FR

Donnez ou recyclez vos meubles.

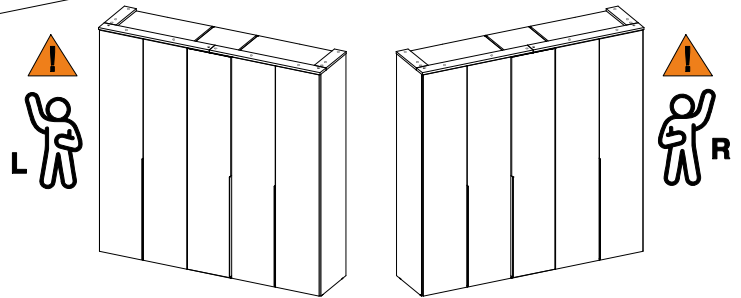
Association ou Magasin

Déchèterie

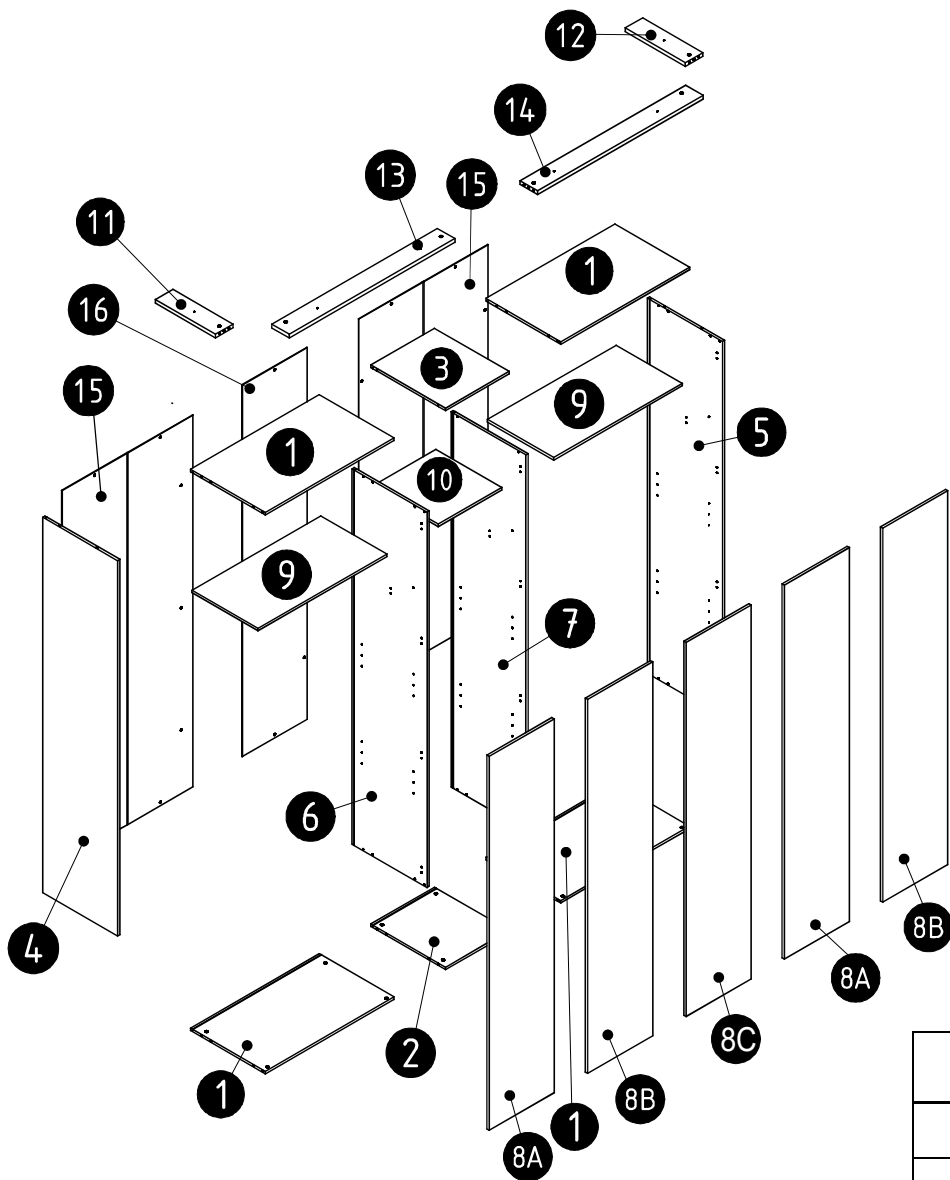
<https://quefairede mesdechets.fr>

BAC DE TRI

LE TRI FACILE

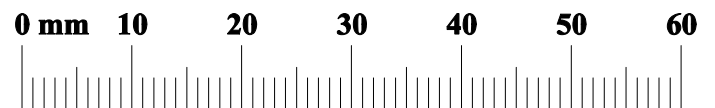
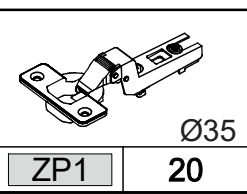
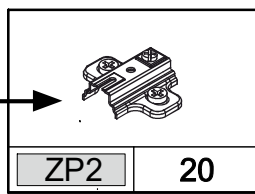
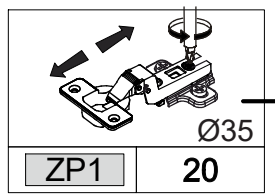
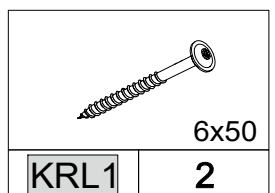
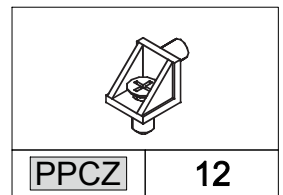
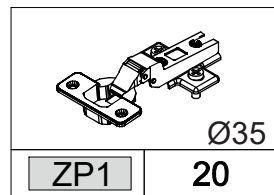
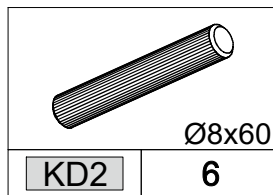
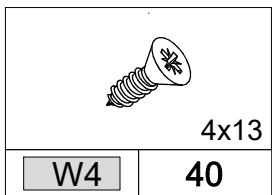
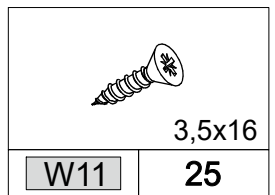
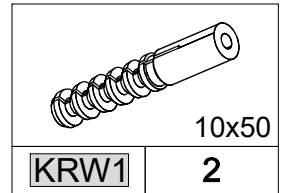
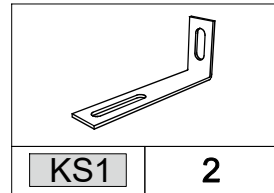
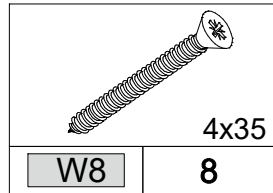
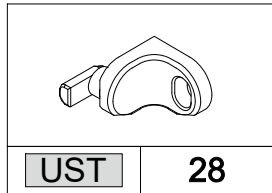
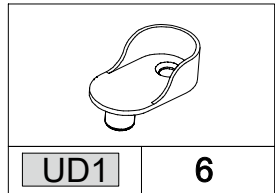
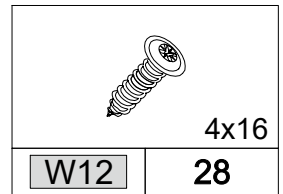
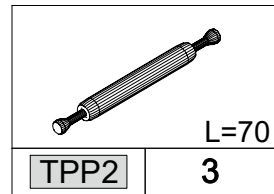
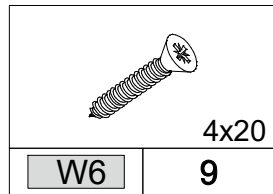
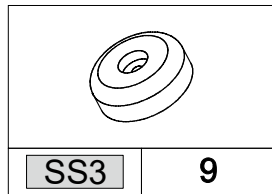
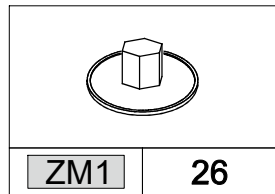
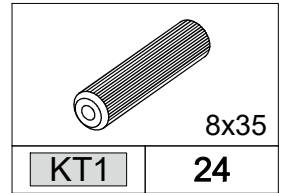
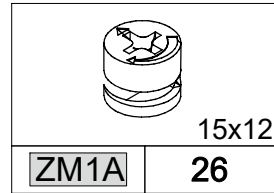
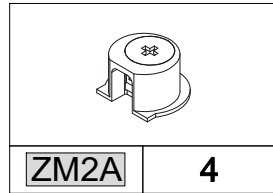
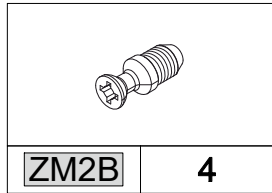
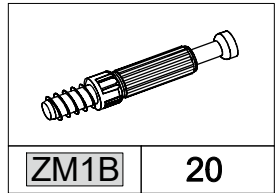
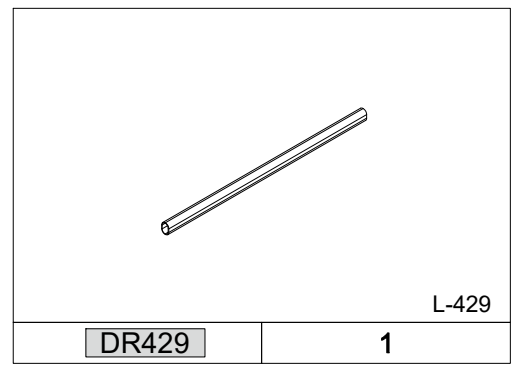
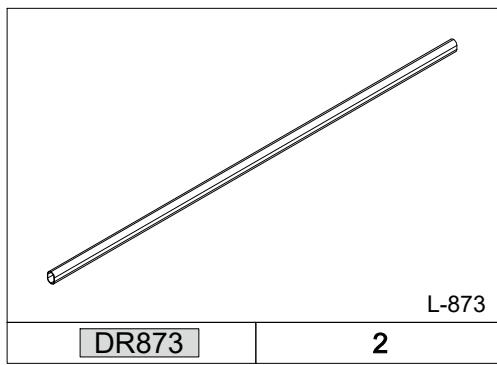


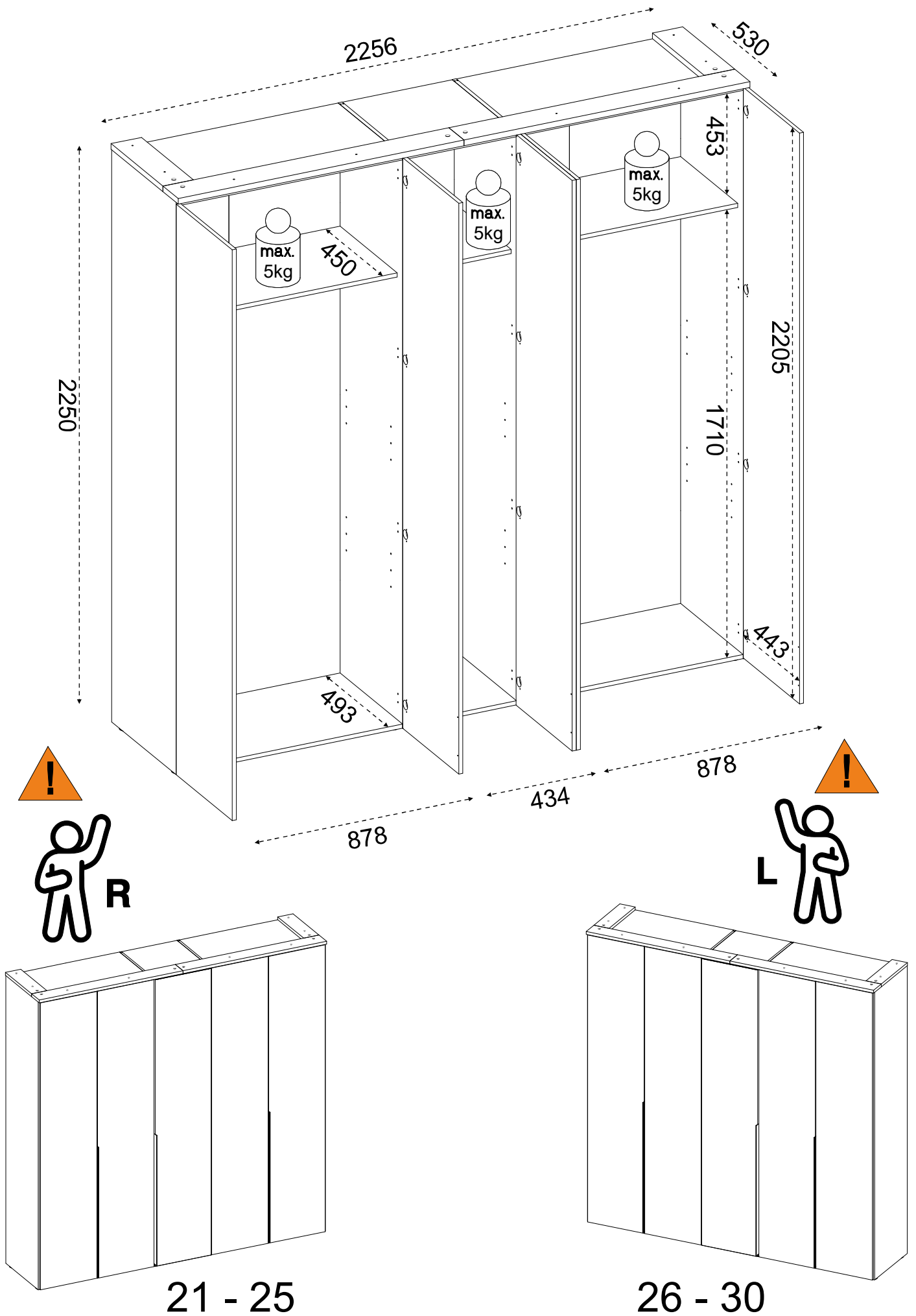
Ø10



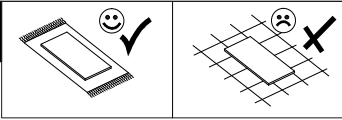
N	L [mm]	W [mm]	T [mm]	Q	COLLI
1	878	509	16	4	COLLI_1/5
2	434	509	16	1	COLLI_1/5
3	434	509	16	1	COLLI_1/5
11	410	120	22	1	COLLI_1/5
12	410	120	22	1	COLLI_1/5
13	1128	120	22	1	COLLI_1/5
14	1128	120	22	1	COLLI_1/5
4	2213	510	16	1	COLLI_2/5
5	2213	510	16	1	COLLI_2/5
15	2188	886	3	2	COLLI_2/5
6	2213	510	16	1	COLLI_3/5
7	2213	510	16	1	COLLI_3/5
16	2188	443	3	1	COLLI_3/5
8A	2205	443	16	2	COLLI_4/5
8C	2205	443	16	1	COLLI_4/5
10	434	450	16	1	COLLI_5/5
8B	2205	443	16	2	COLLI_5/5
9	878	450	16	2	COLLI_5/5

COLLI 1/5

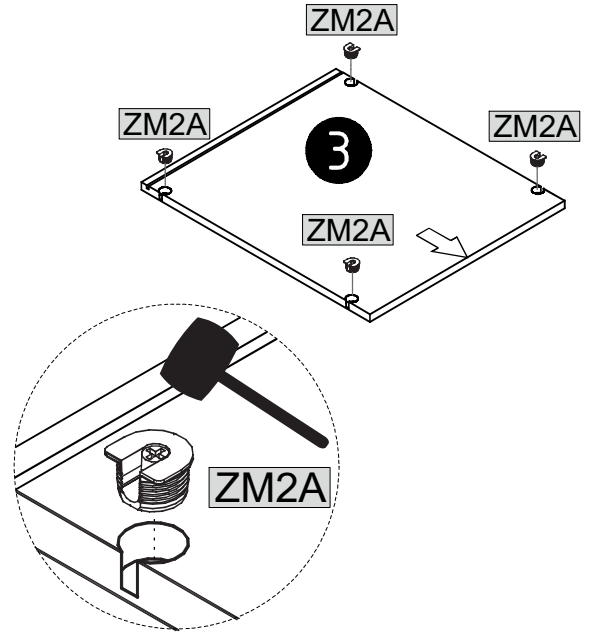
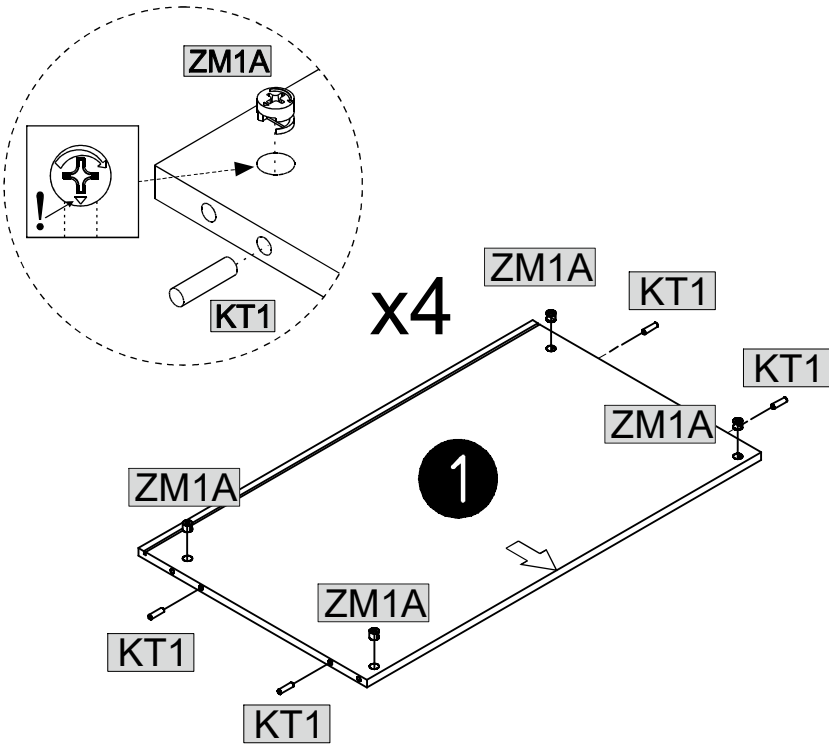




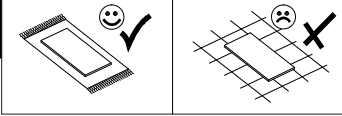
01



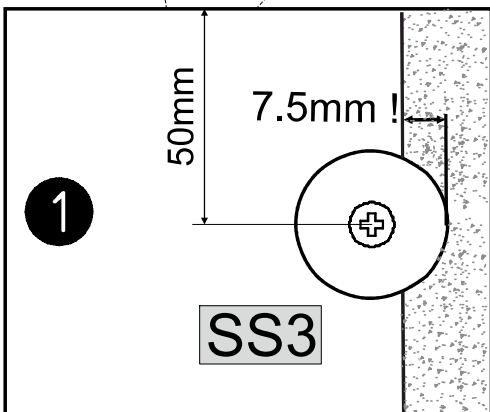
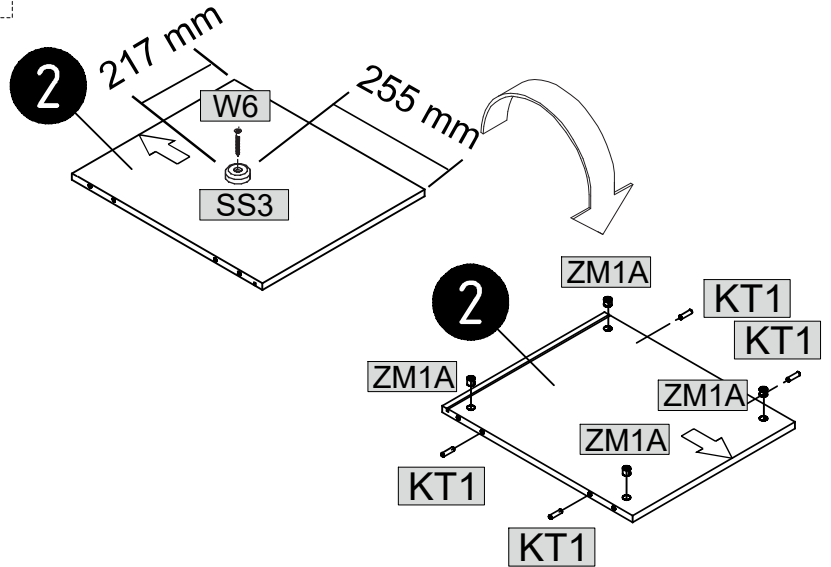
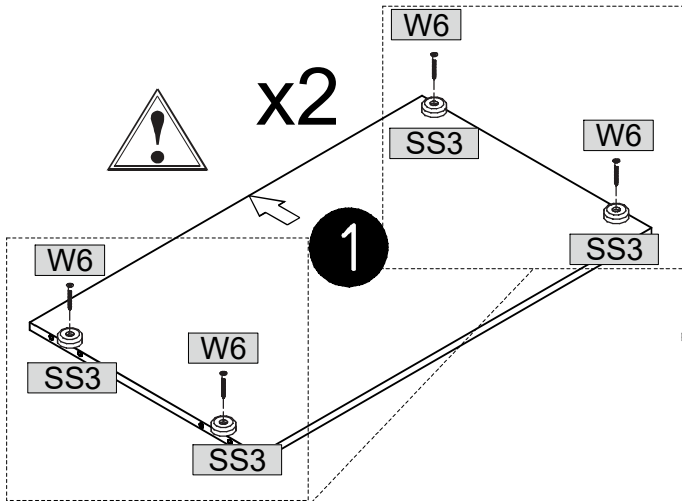
ZM2A	ZM1A	KT1
4	16	16



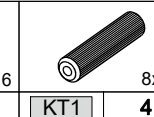
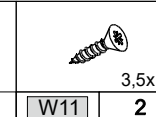
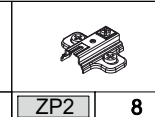
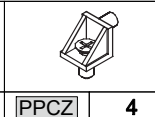
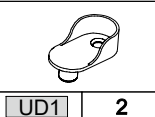
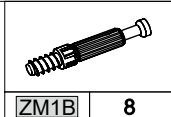
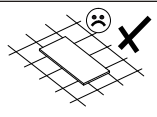
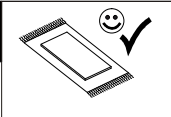
02



KT1	ZM1A	W6	SS3
4	4	9	9



03



ZM1B 8

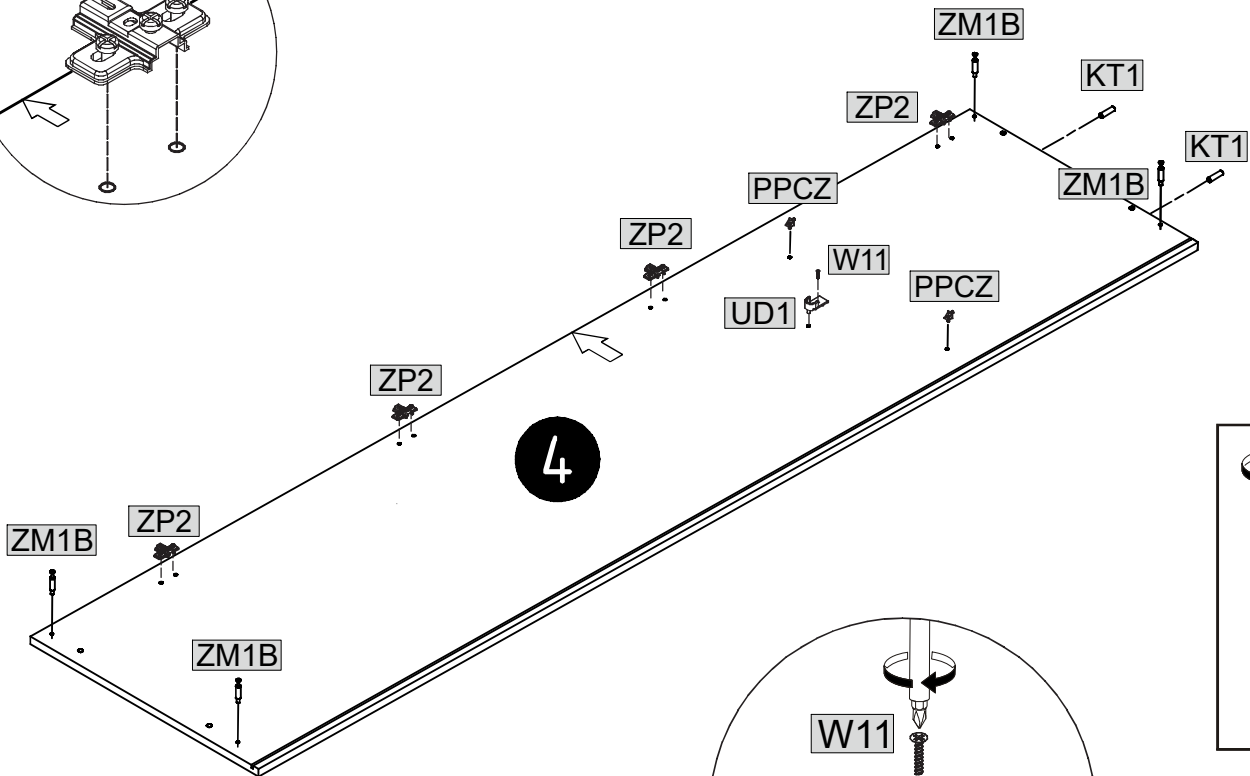
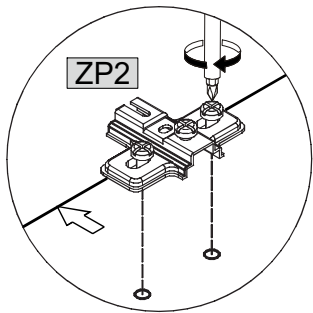
UD1 2

PPCZ 4

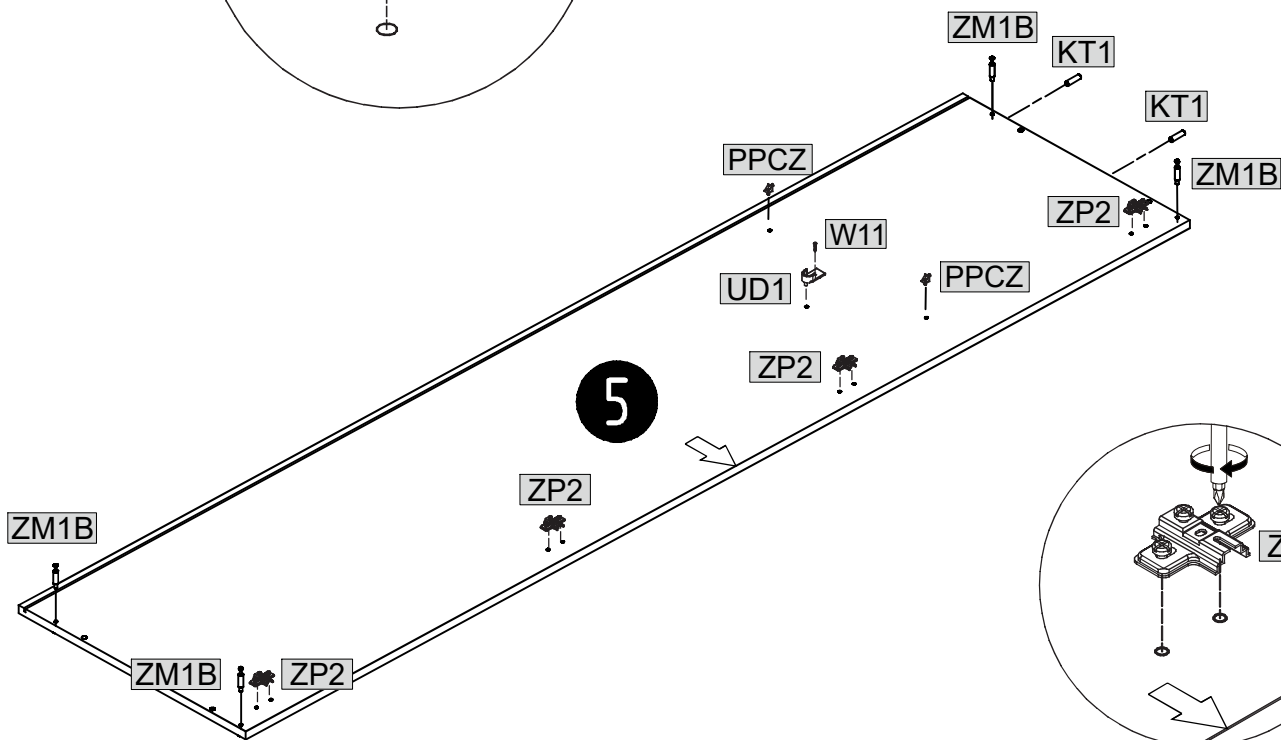
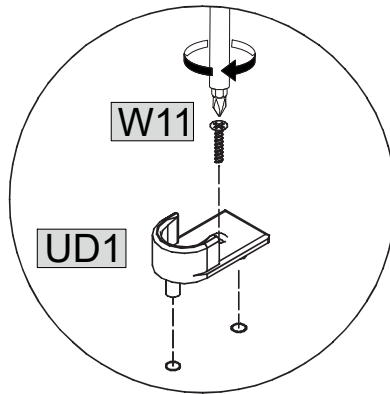
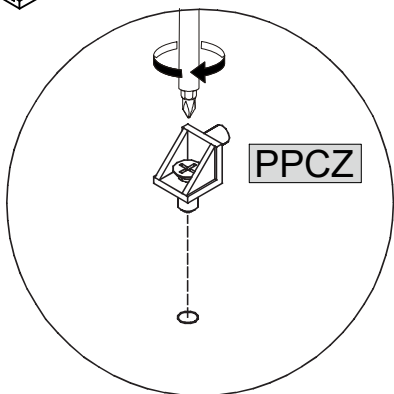
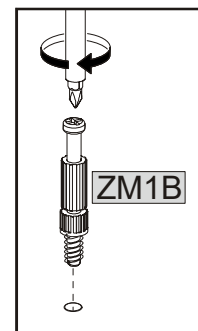
ZP2 8

W11 2

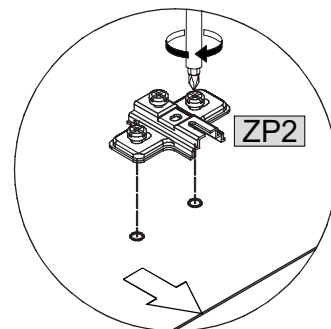
KT1 4



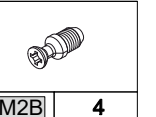
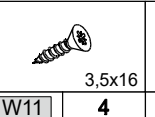
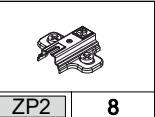
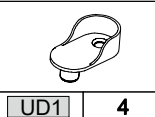
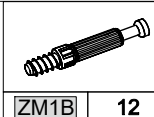
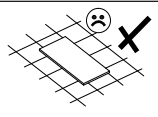
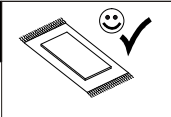
4



5



04



ZM1B 12

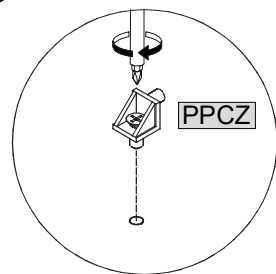
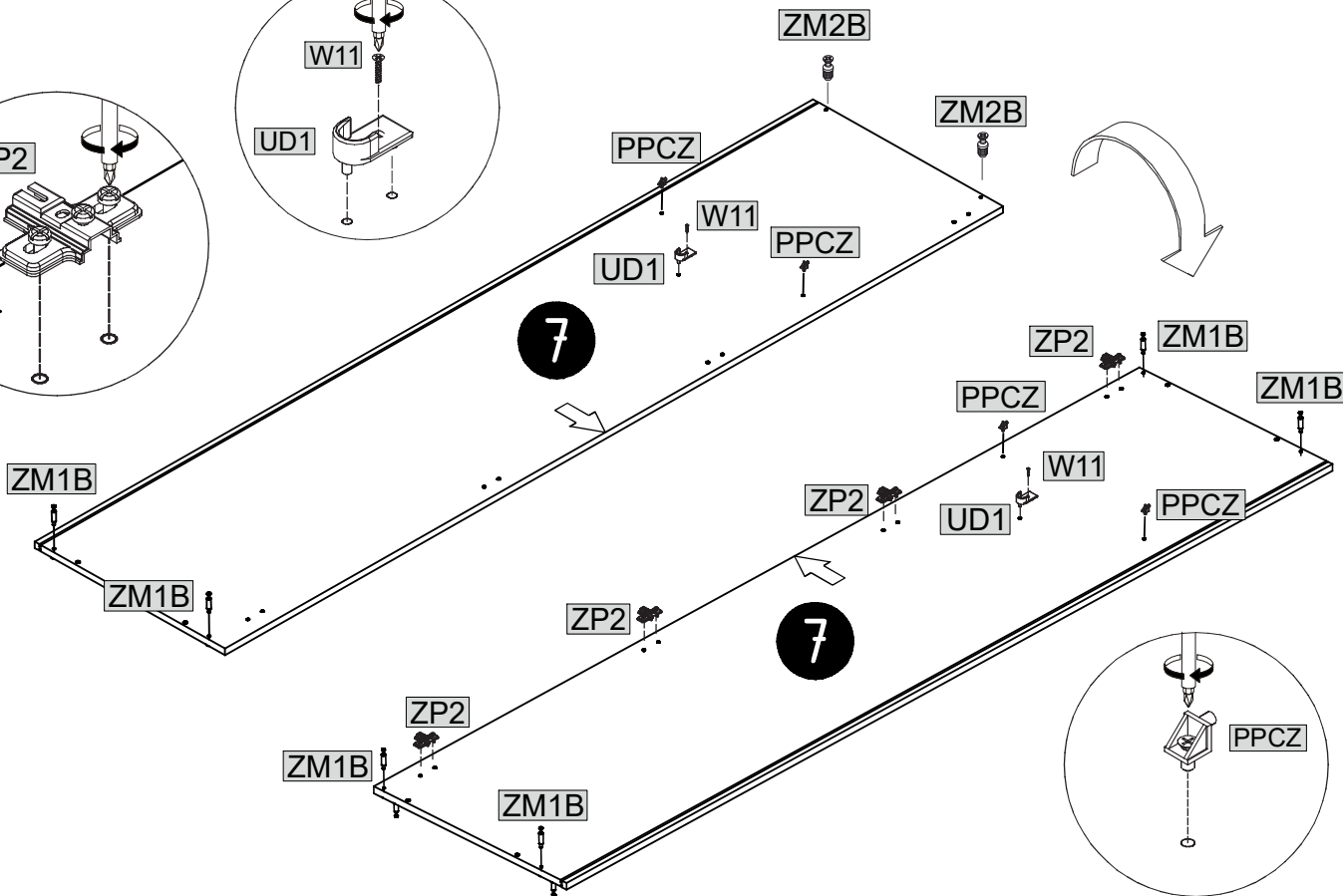
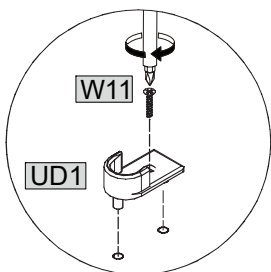
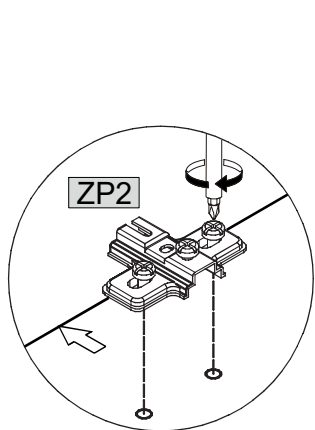
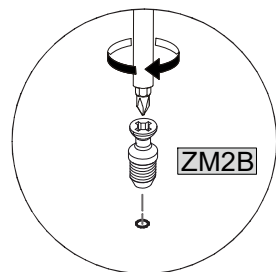
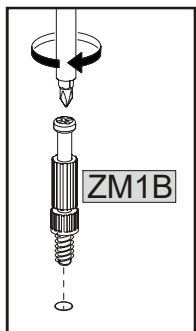
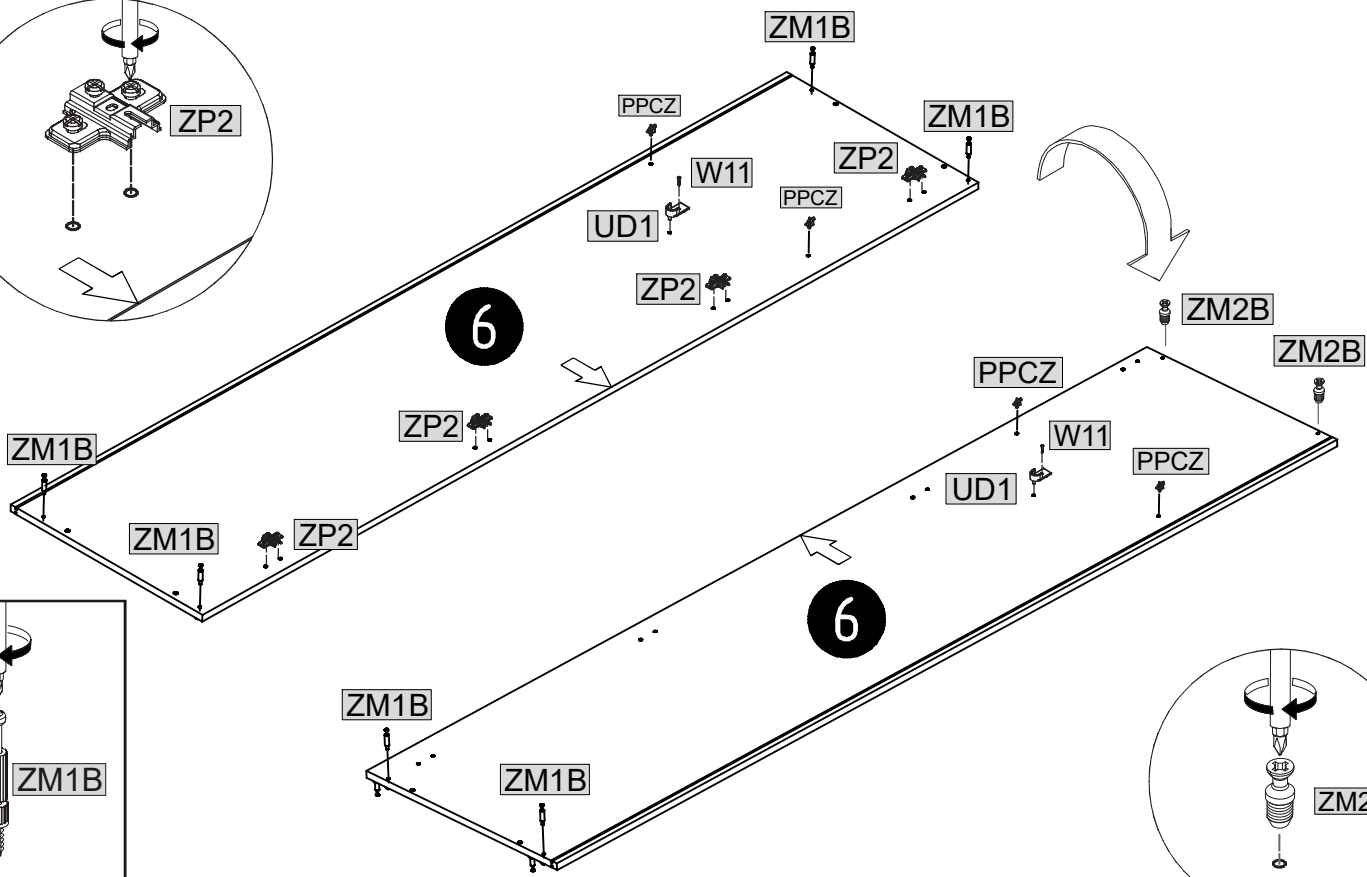
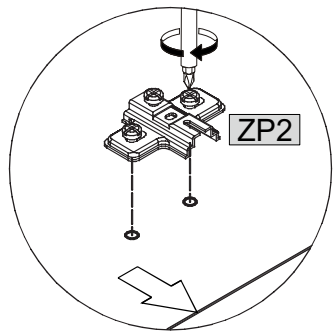
UD1 4


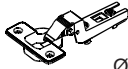
PPCZ 8

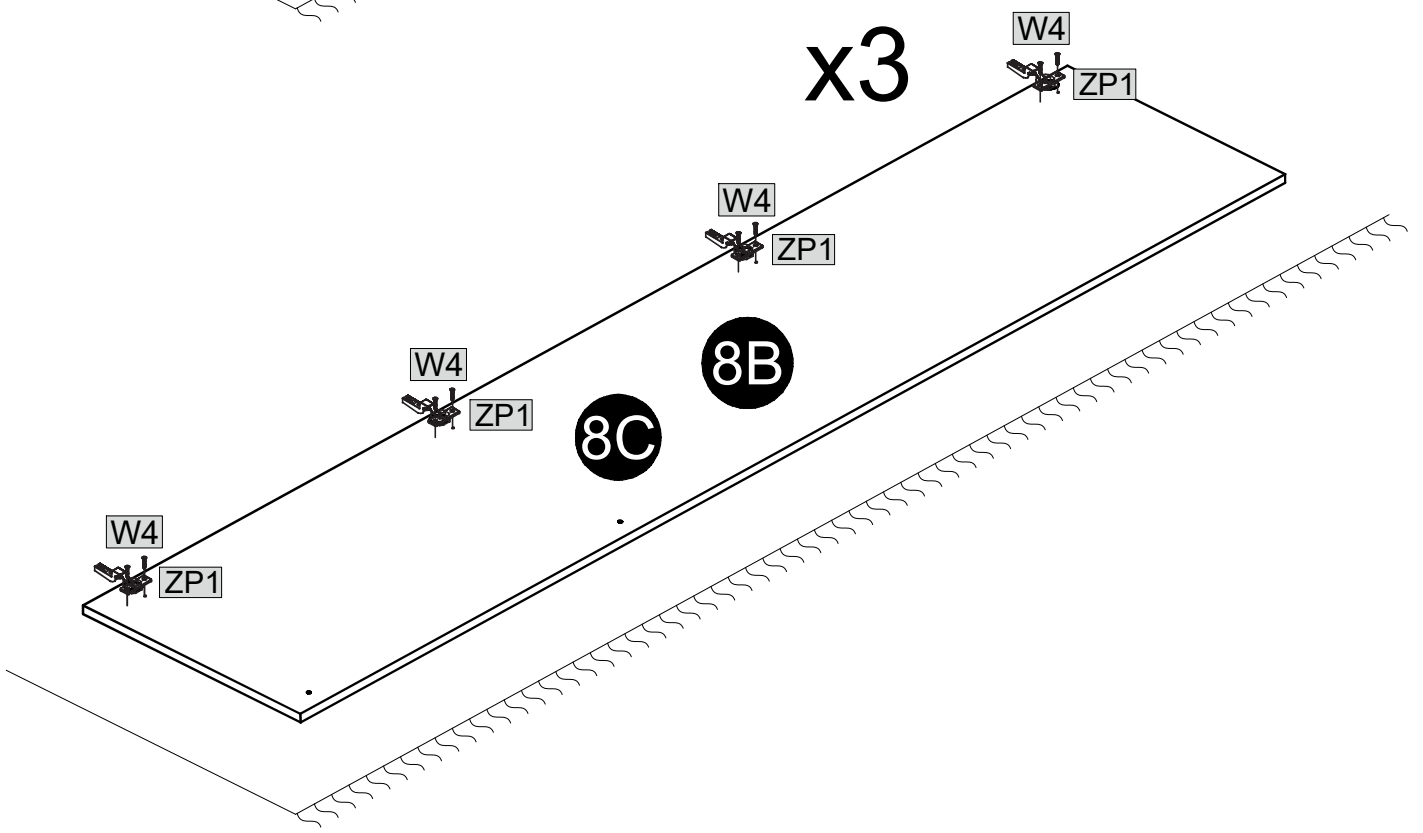
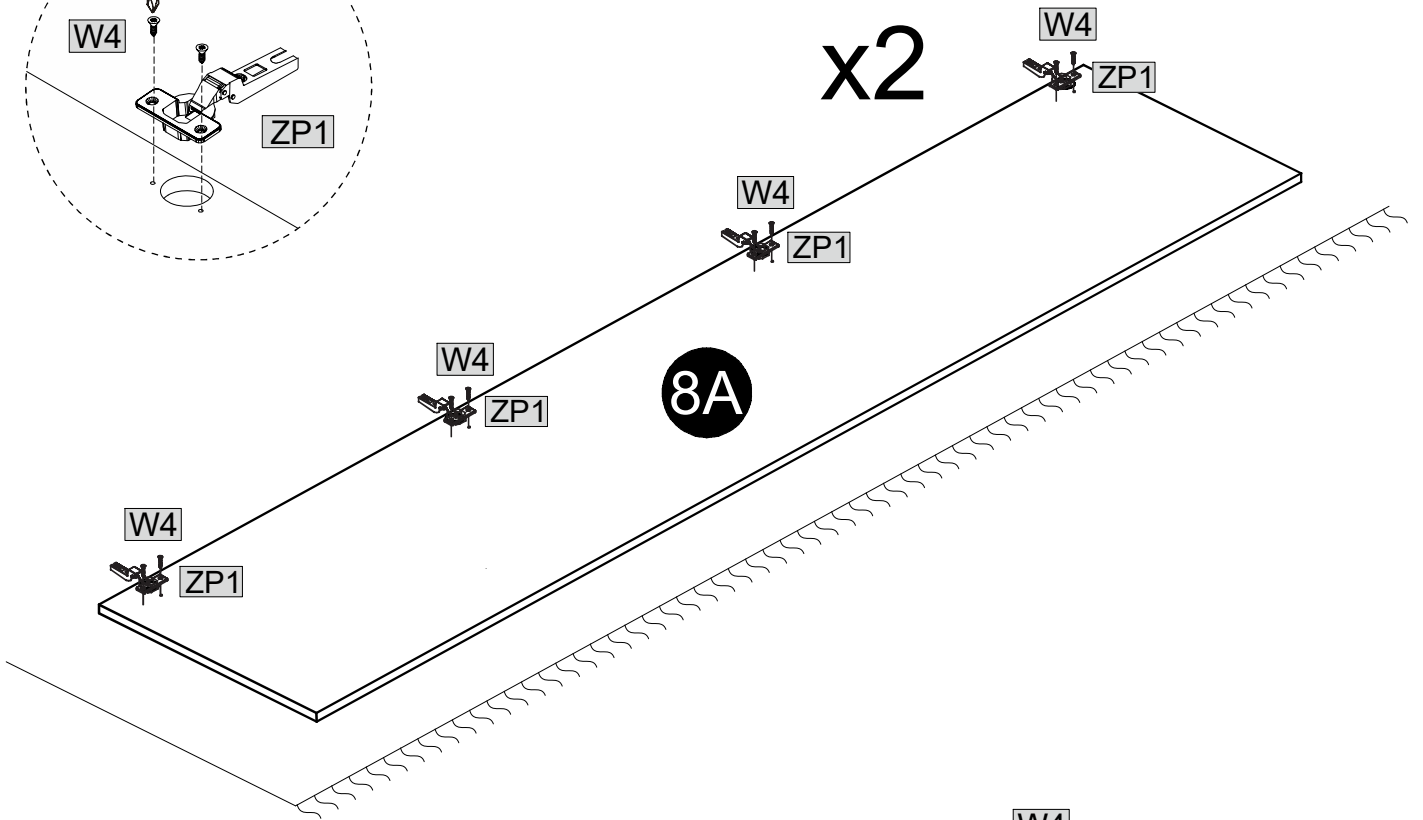
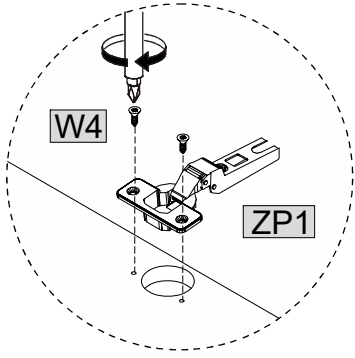
ZP2 8

W11 4

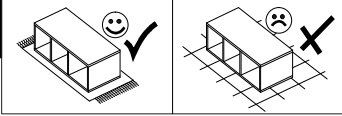
ZM2B 4



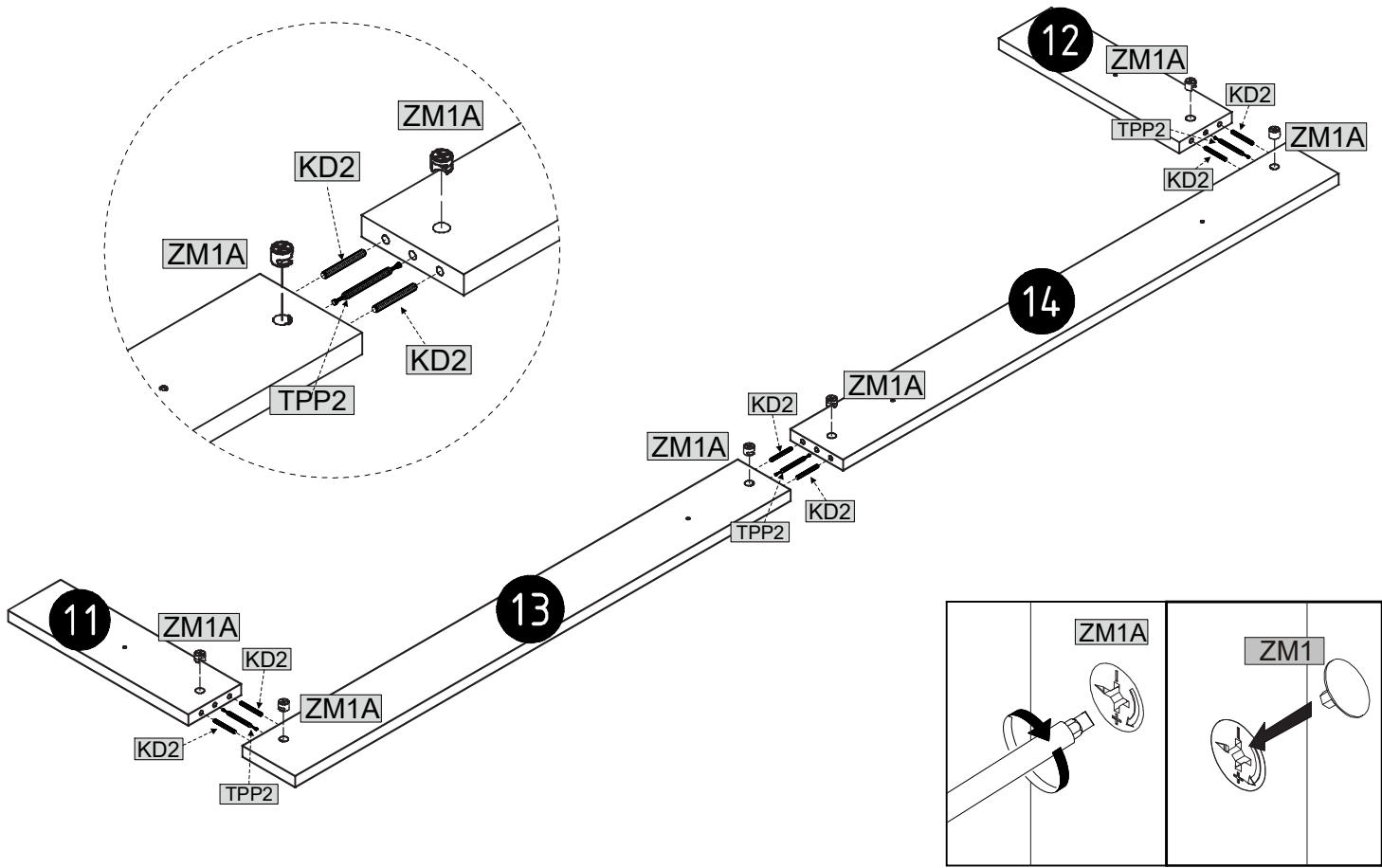
			
4x13	Ø35		
W4	40	ZP1	20



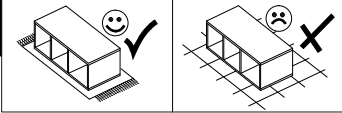
06



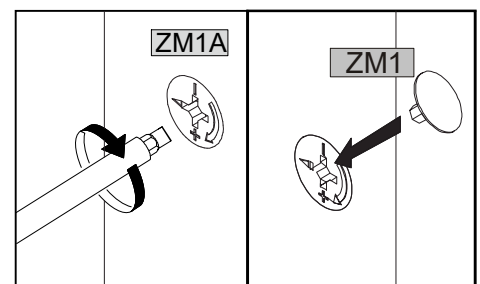
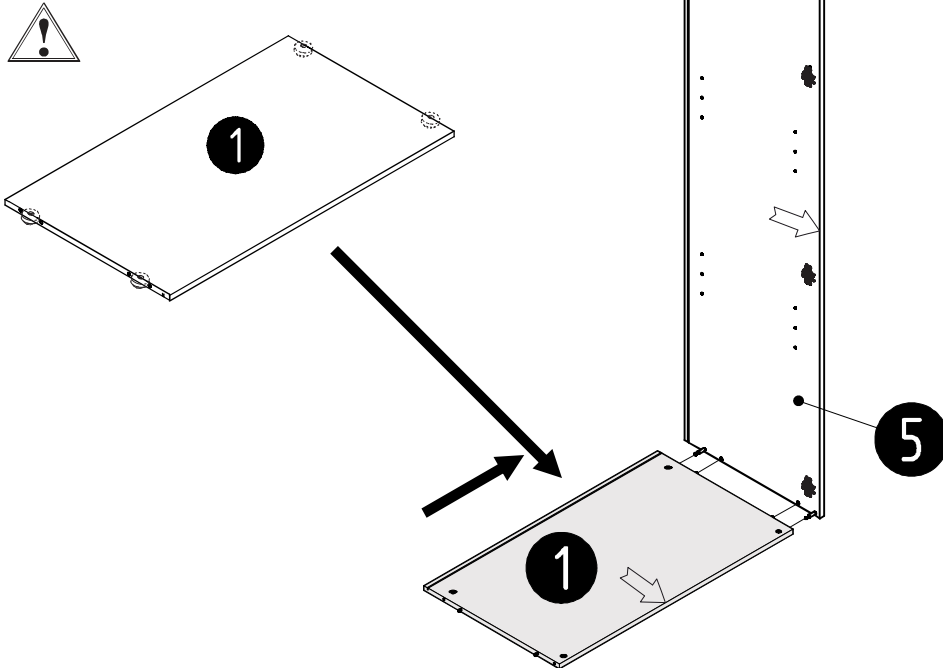
	6		3		6		6
ZM1	6	TPP2	3	KD2	6	ZM1A	6



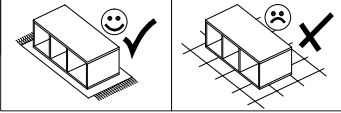
07





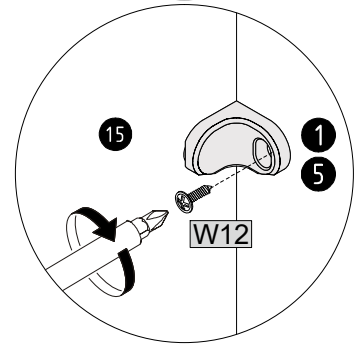
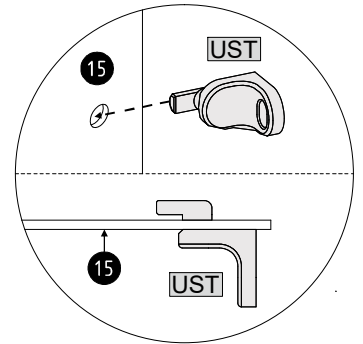
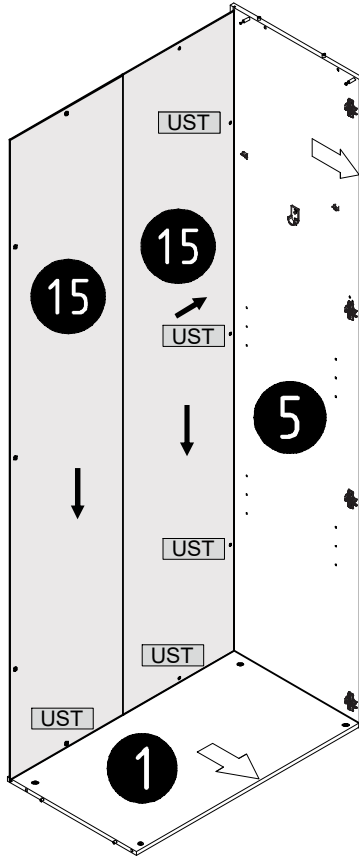
	2
ZM1	2



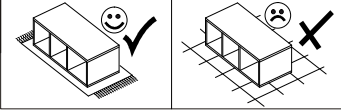
08




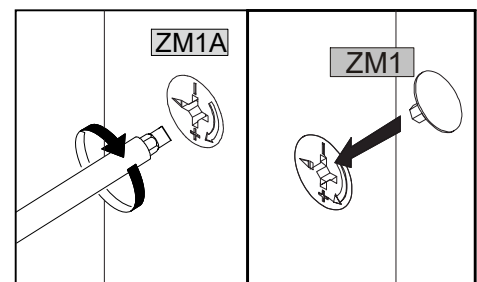
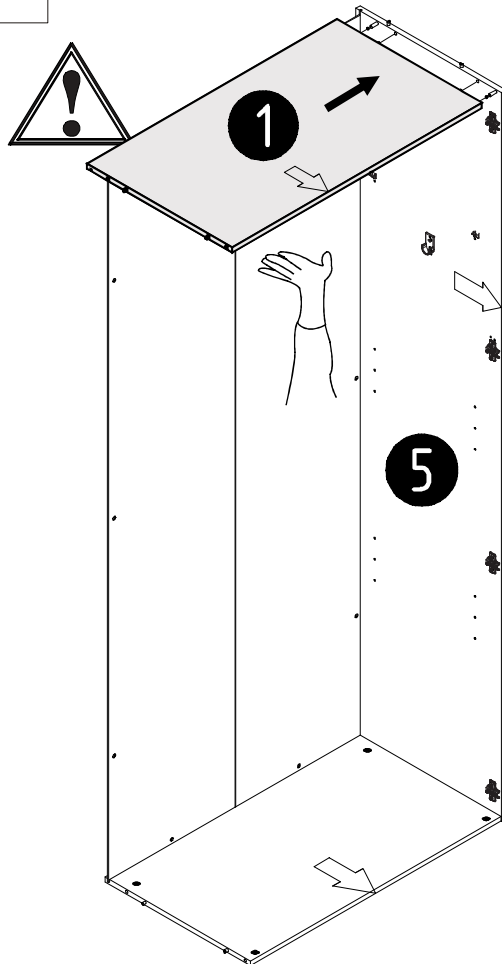
	4x16		
W12	5	UST	5



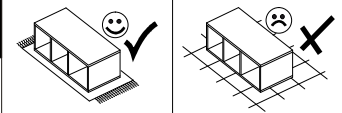
09



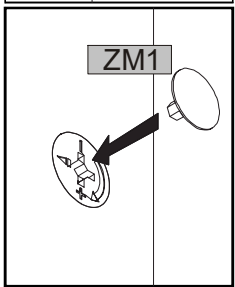
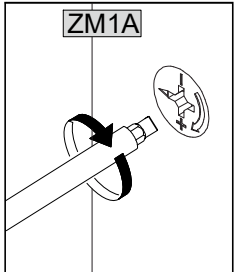
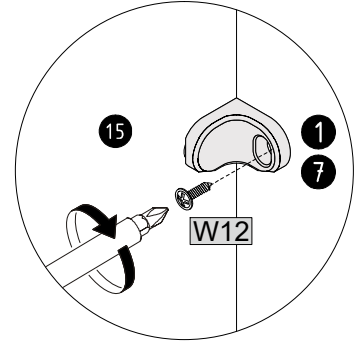
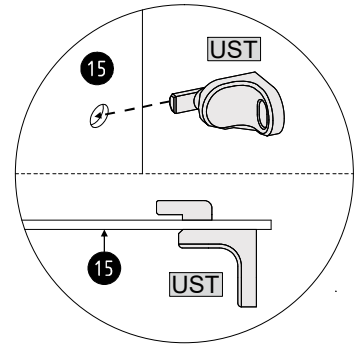
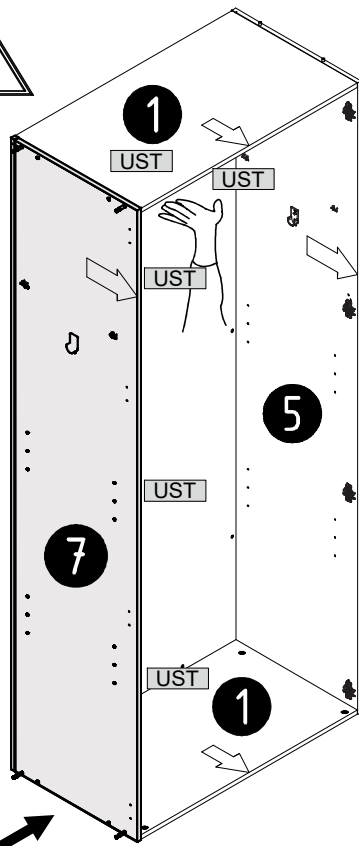
	
ZM1	2



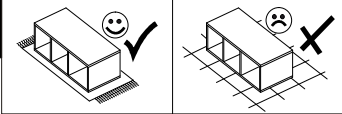
10



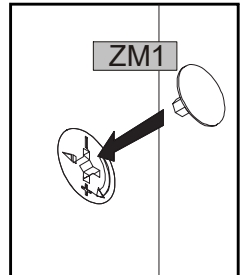
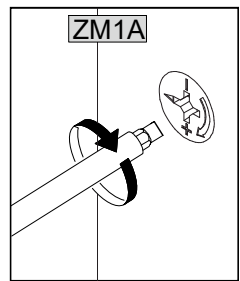
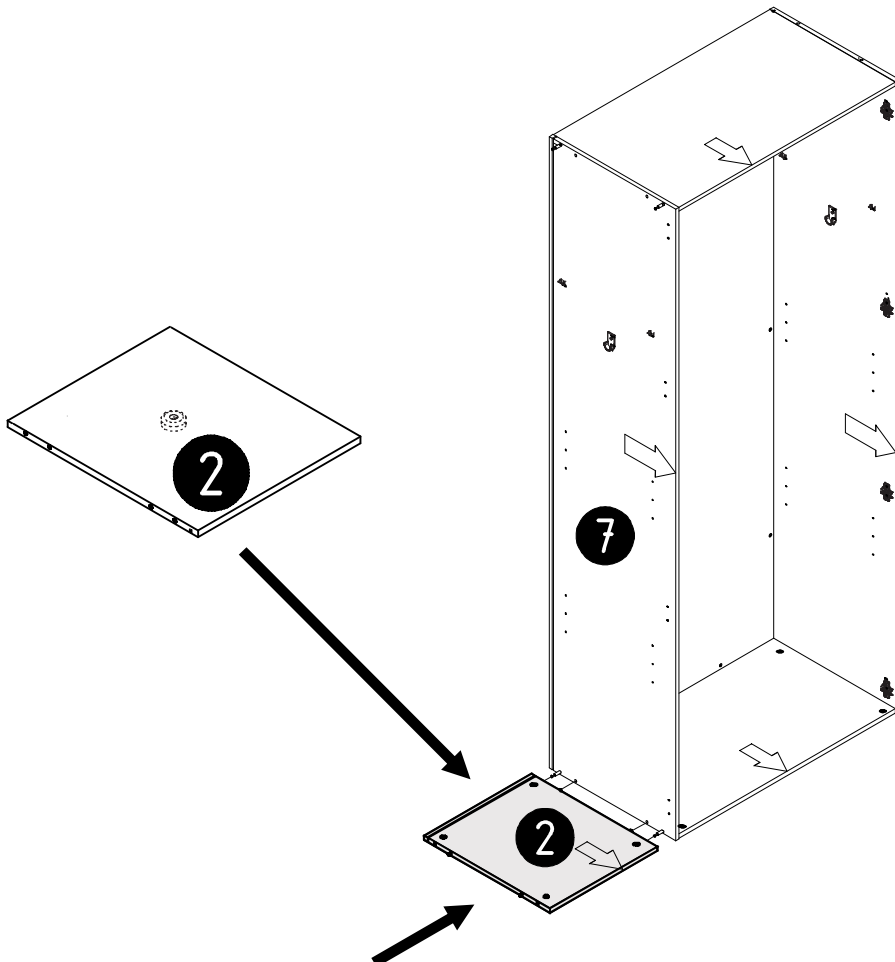
			4x16		
ZM1	4	W12	5	UST	5



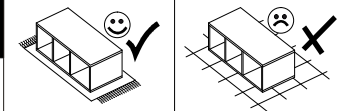
11





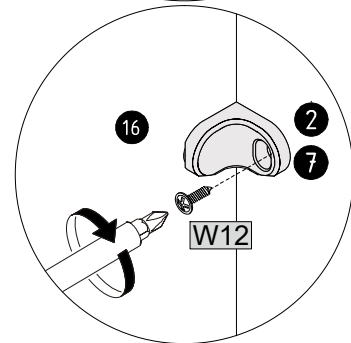
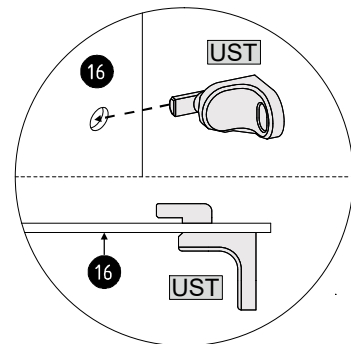
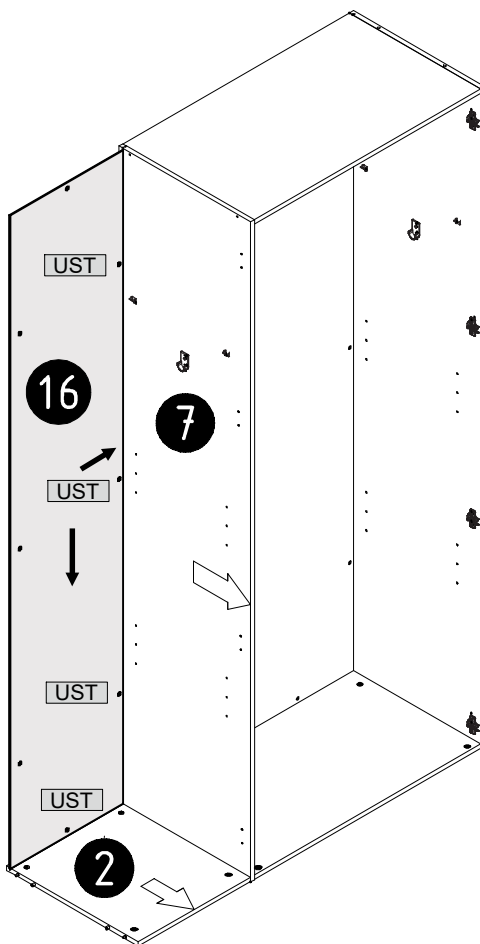
ZM1	2



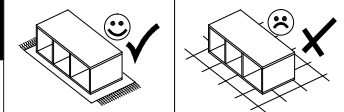
12




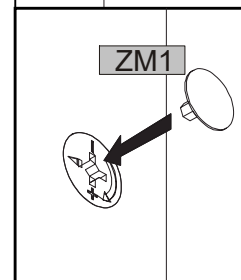
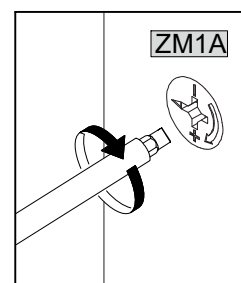
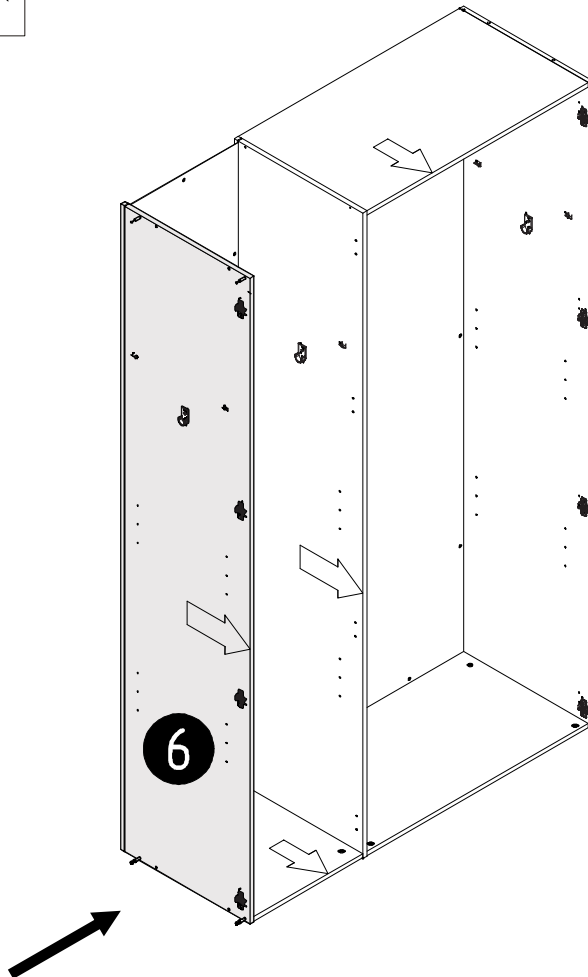
	4x16		
W12	4	UST	4



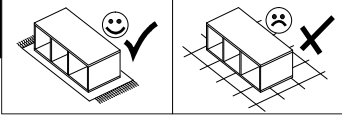
13





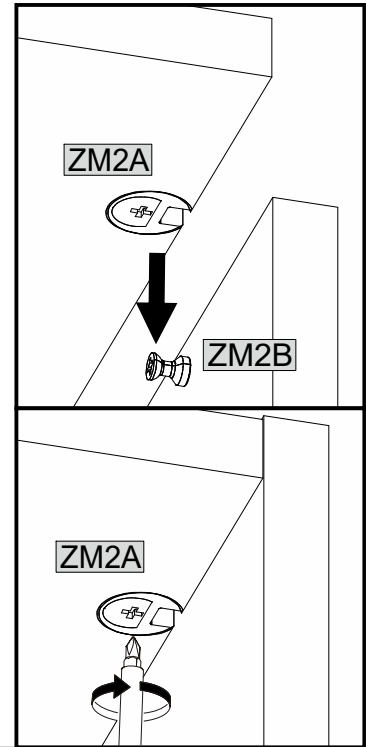
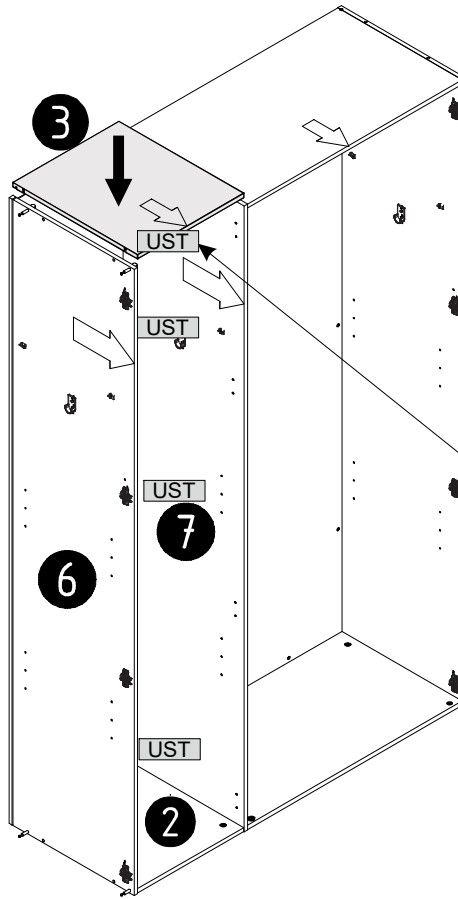
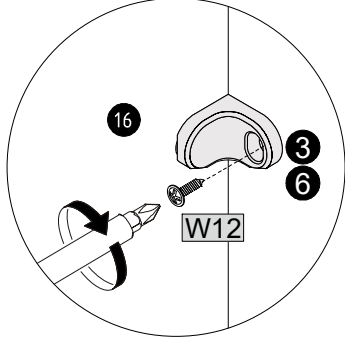
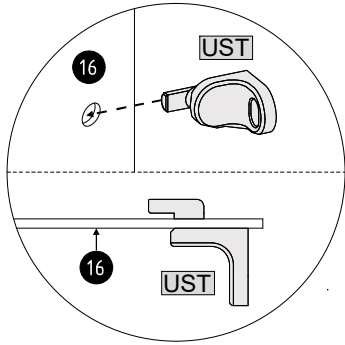
	
ZM1	2



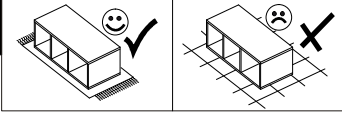
14




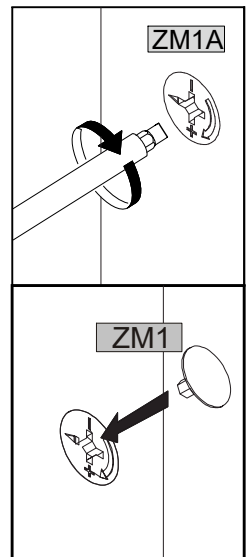
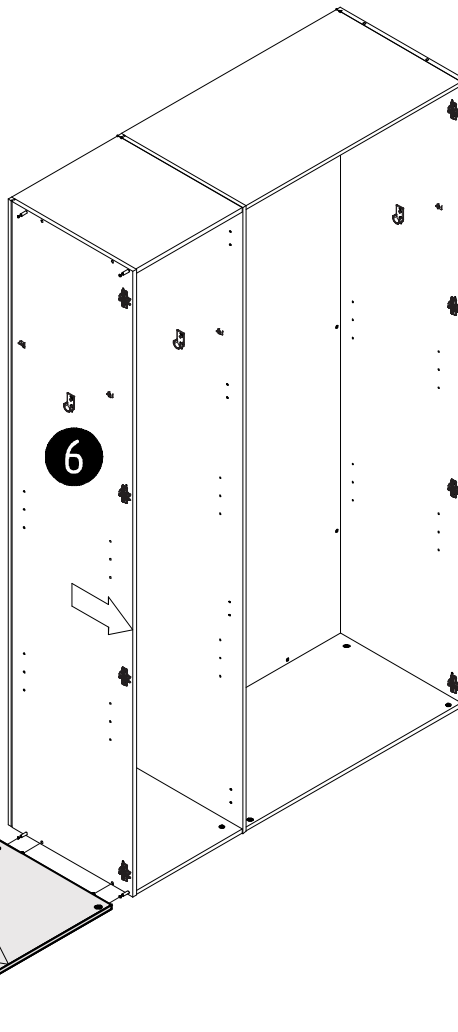
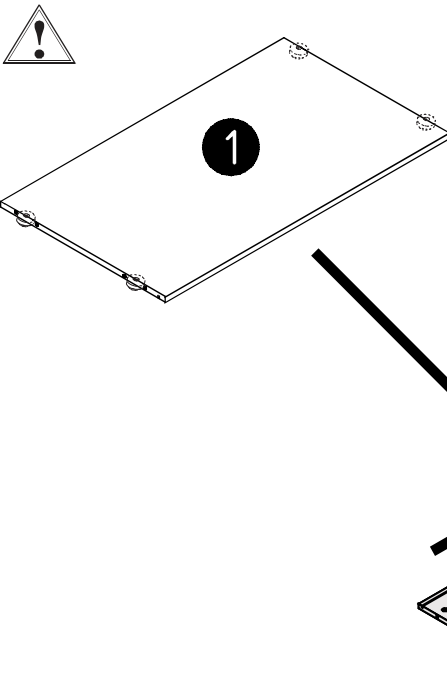
	4x16		
W12	4	UST	4



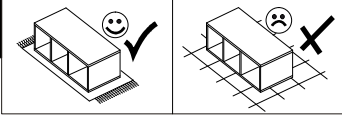
15





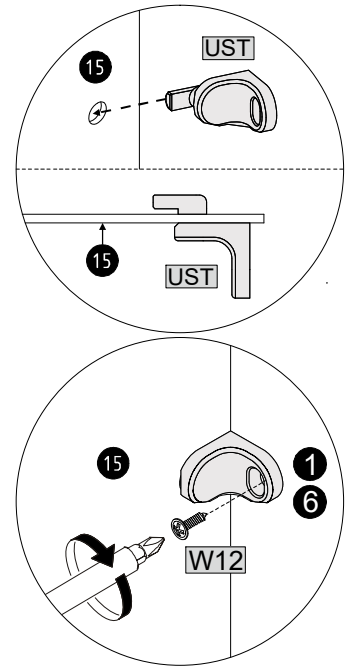
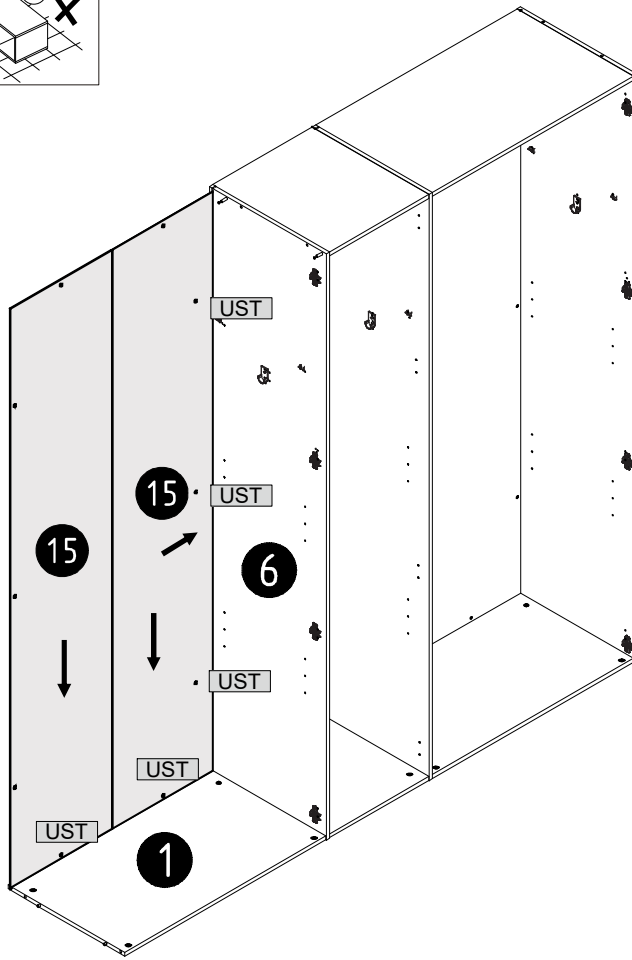
	
ZM1	2



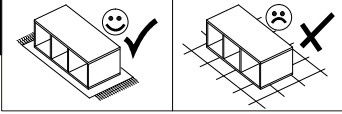
16




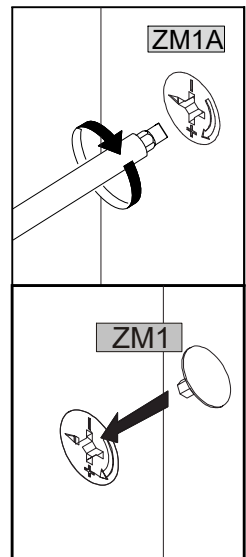
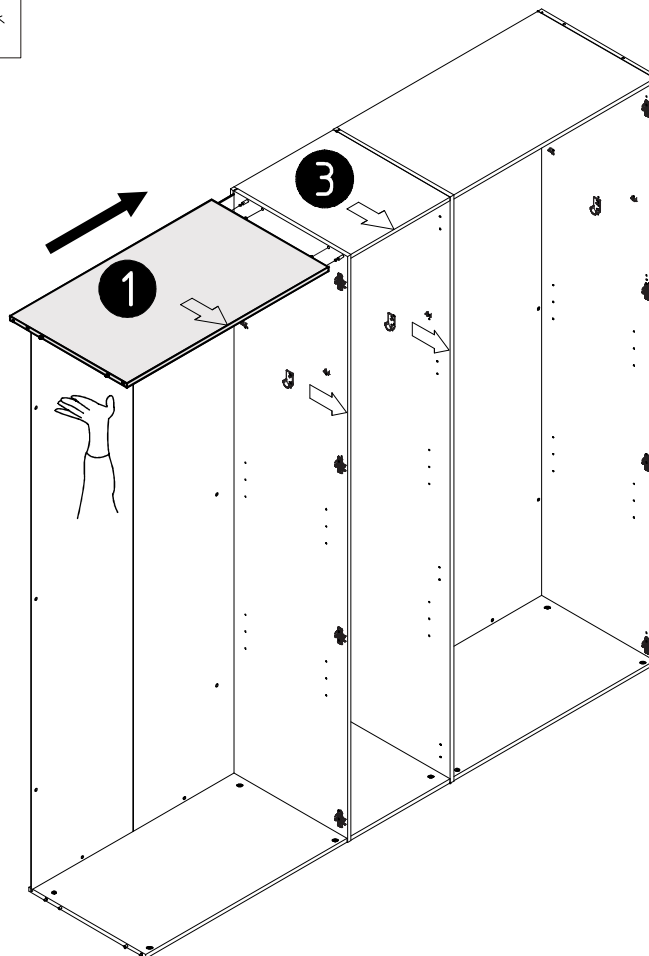
	4x16		
W12	5	UST	5



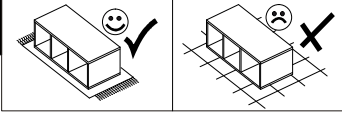
17



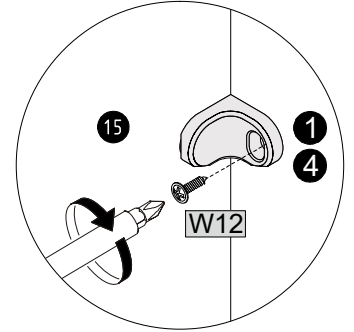
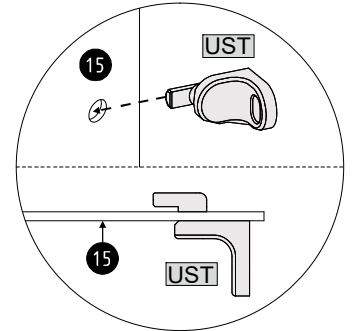
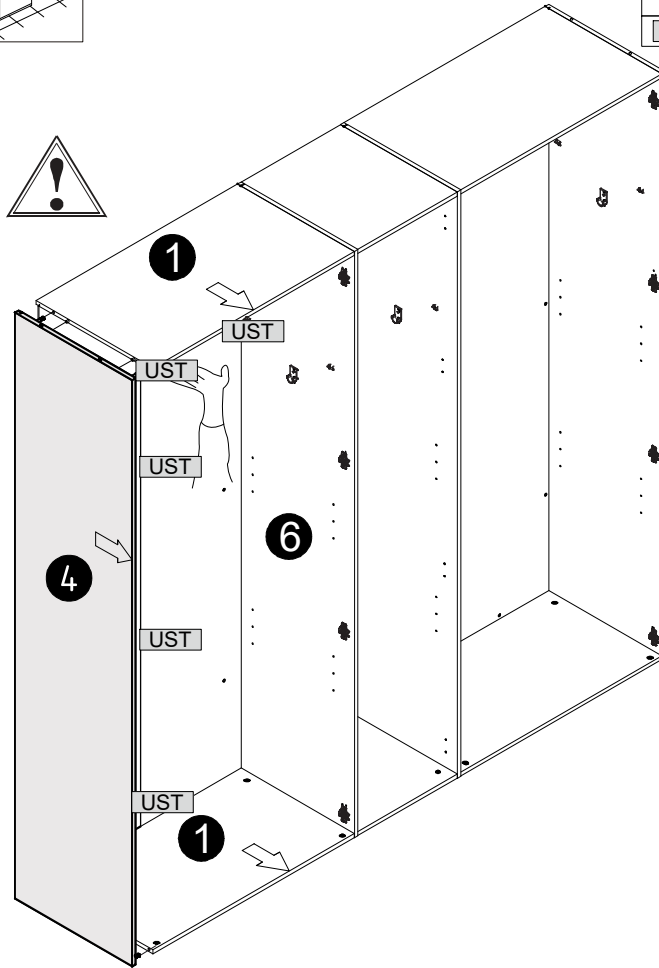
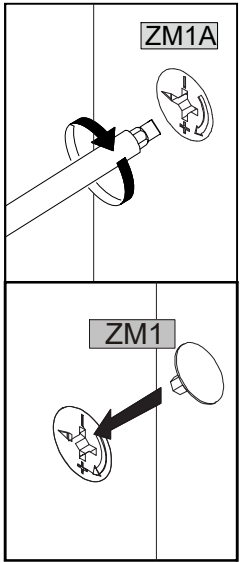
	
ZM1	2



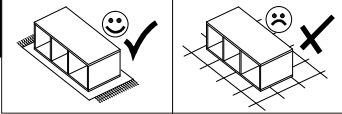
18



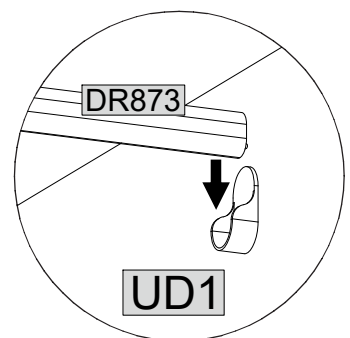
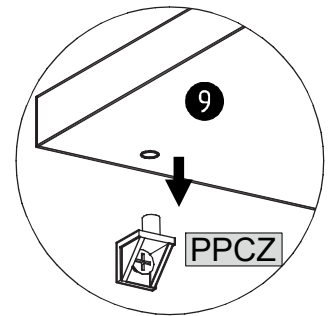
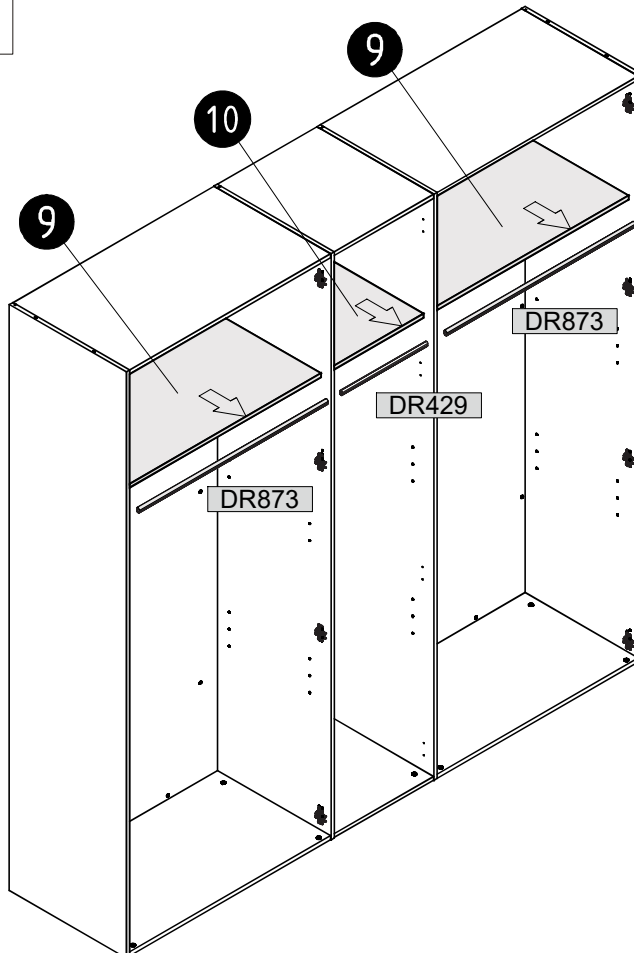
			4x16		
ZM1	4	W12	5	UST	5



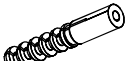



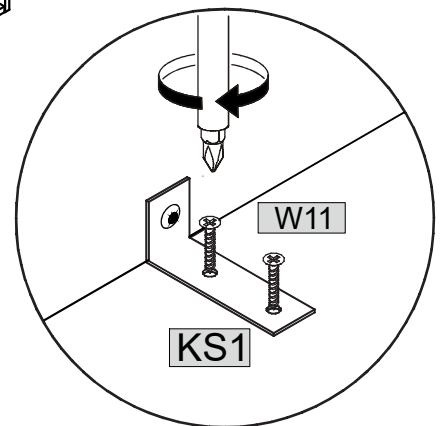
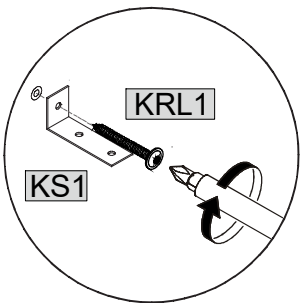
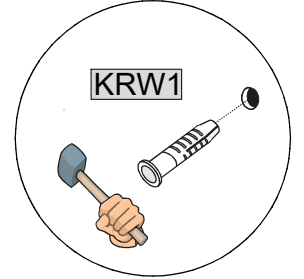
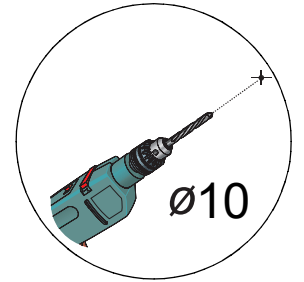
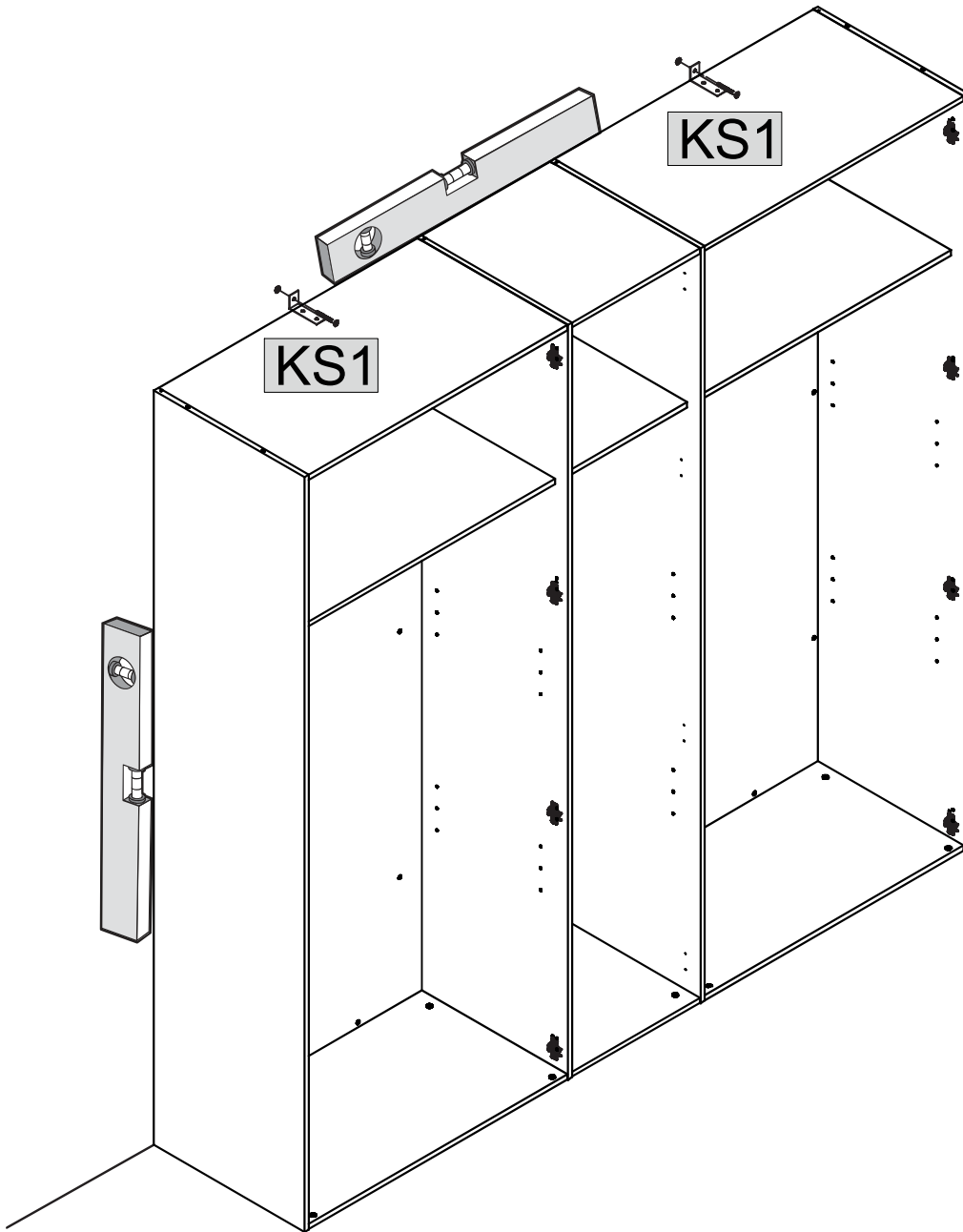
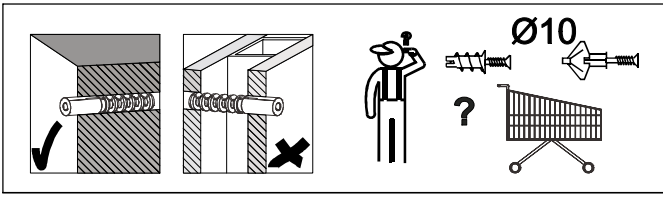
19

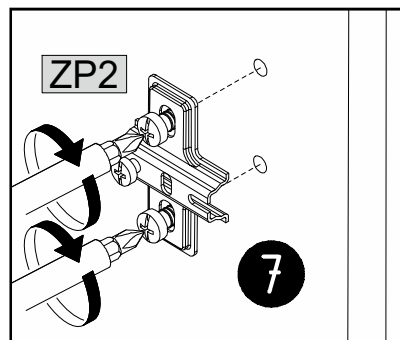
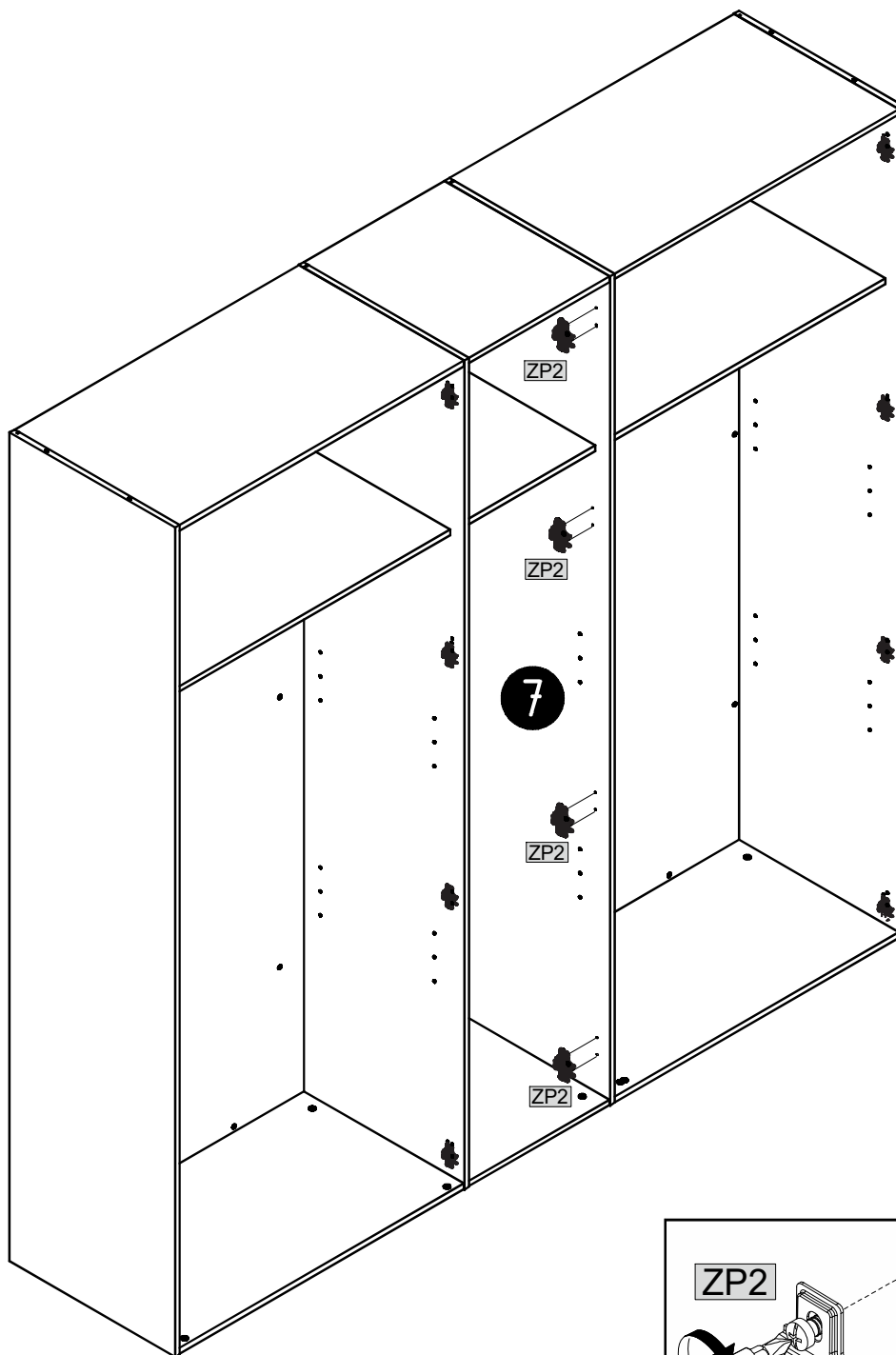
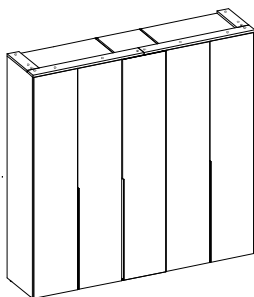


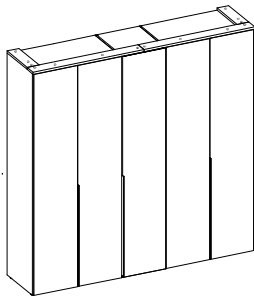
	L-873
DR873	2
	L-429
DR429	1


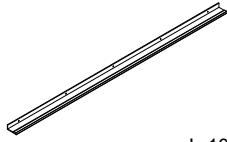


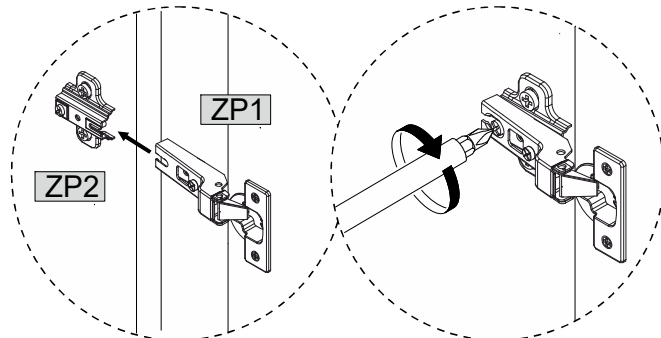
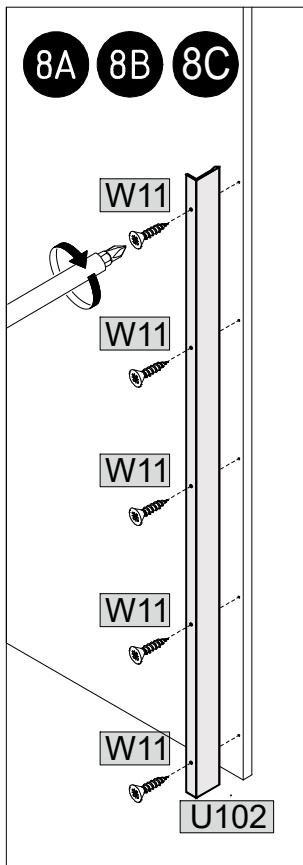
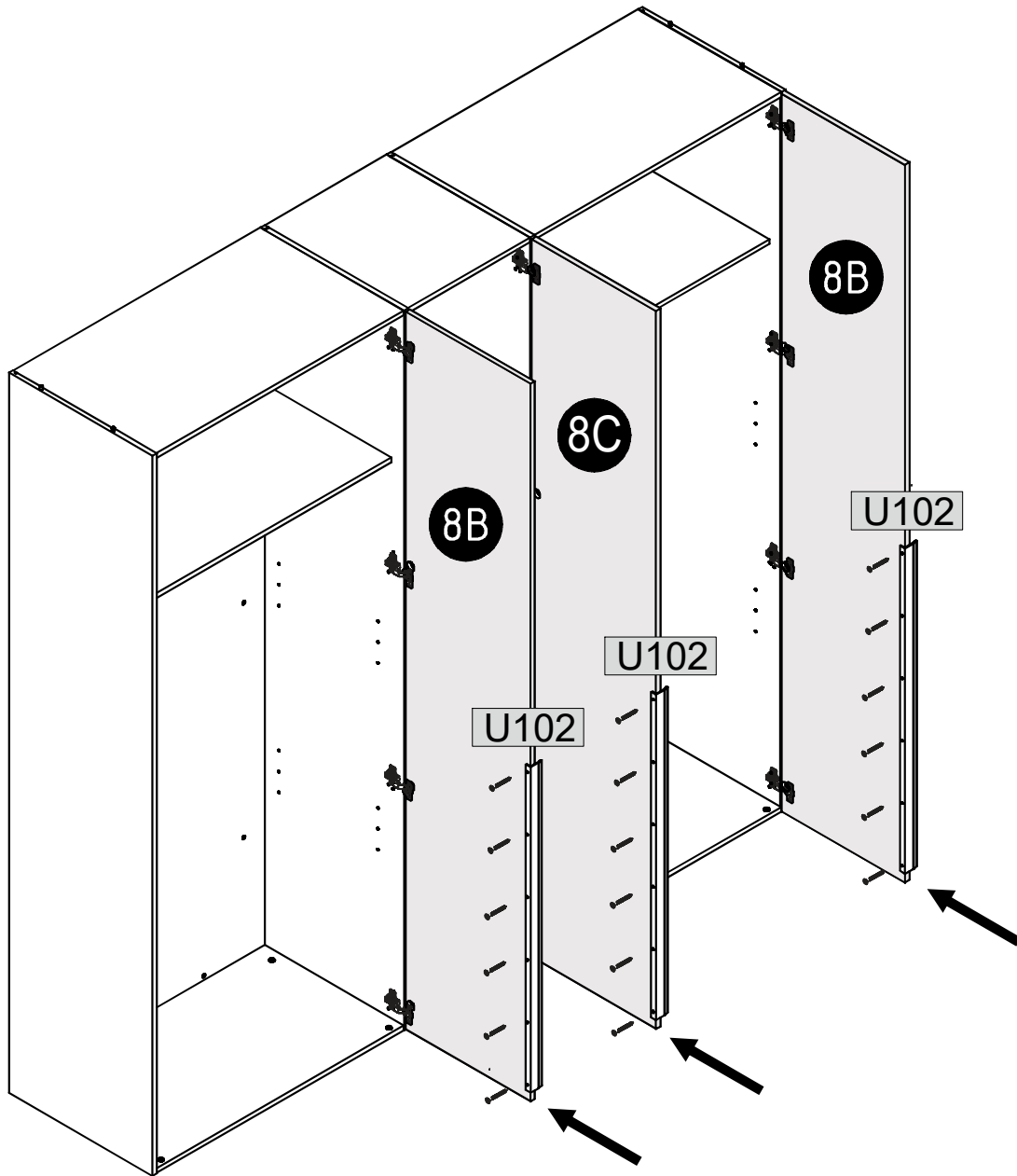
			
6x50	3,5x16	10x50	
KRL1	2	W11	4
		KRW1	2
			KS1
			2



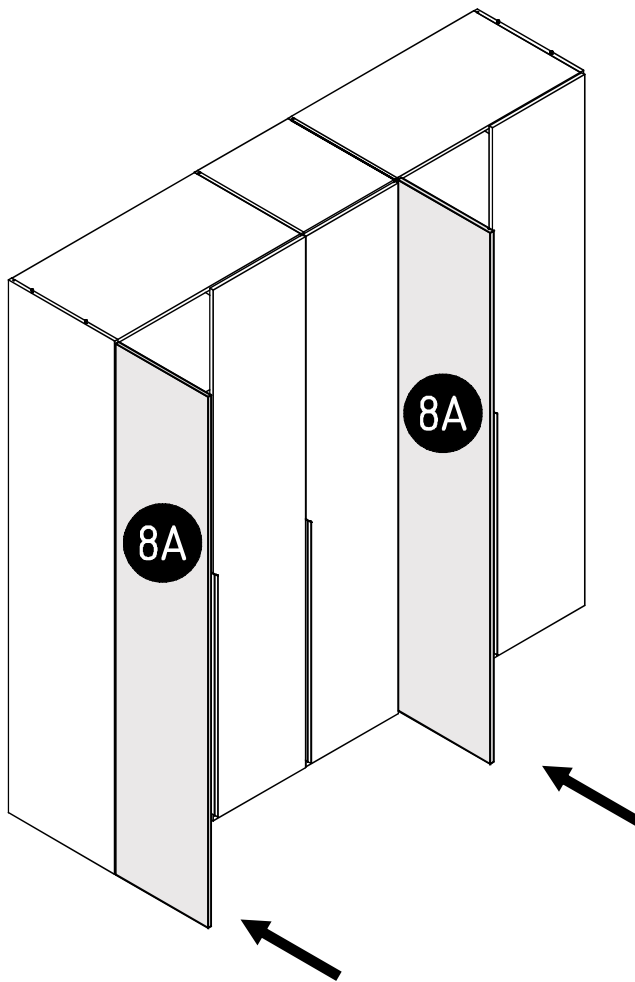
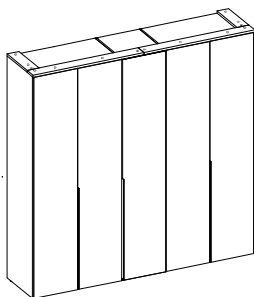




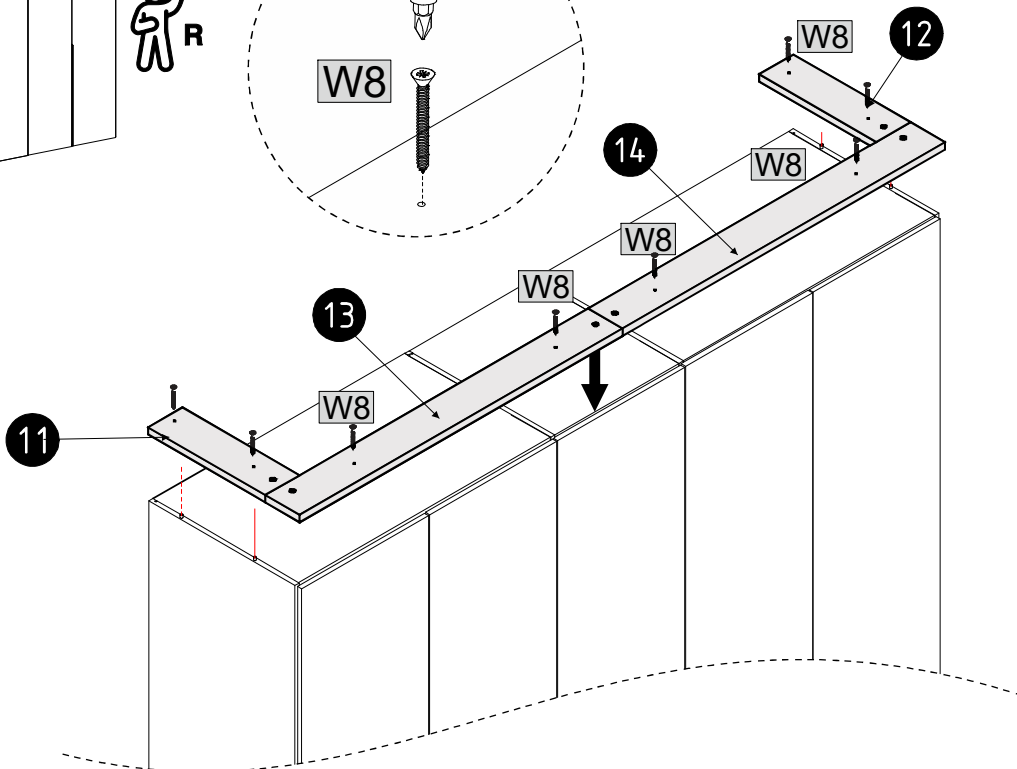
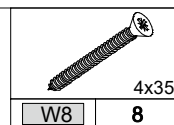
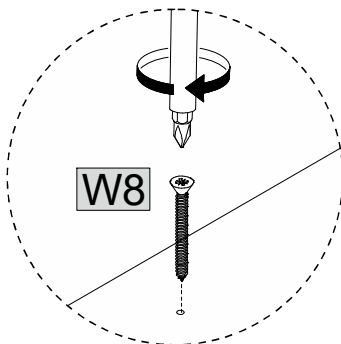
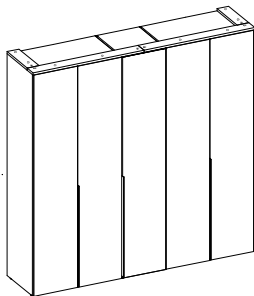
		3,5x16
W11	15	
		L-1000
U102	3	

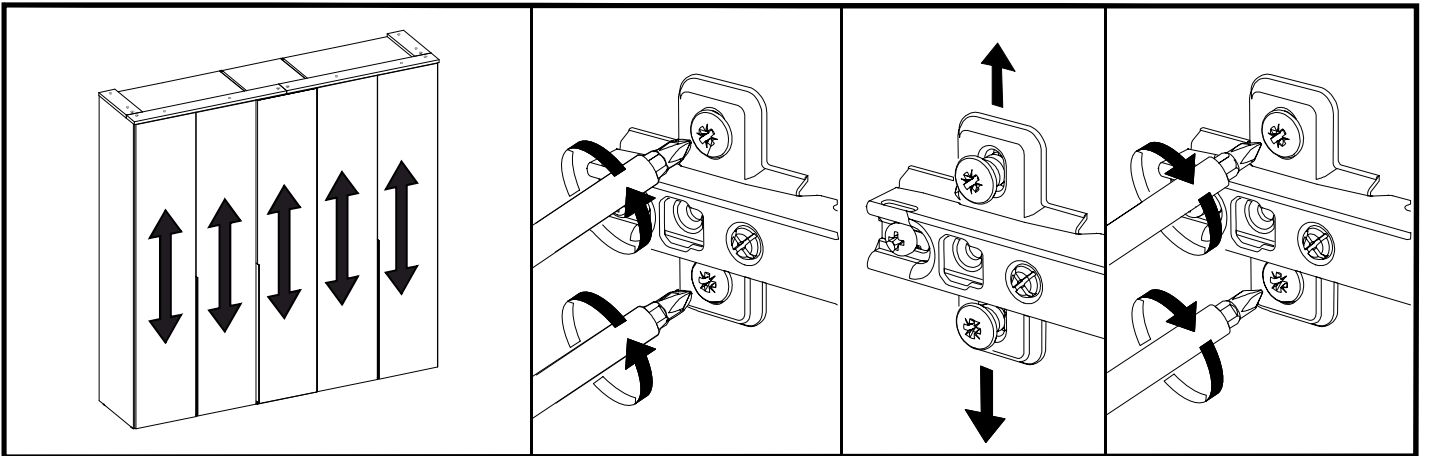
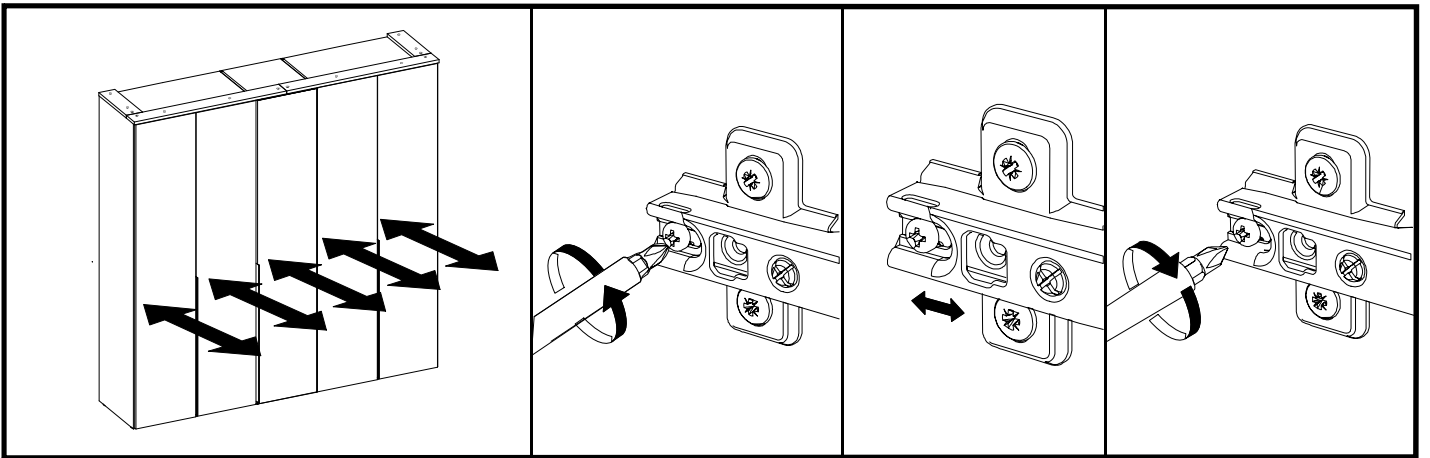
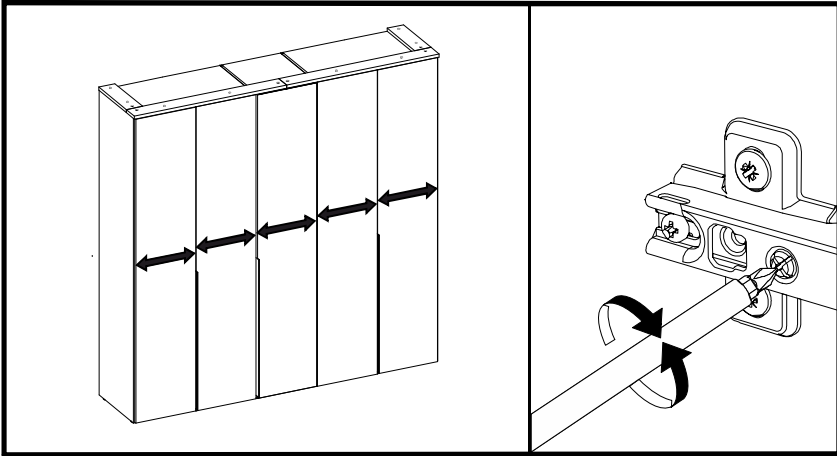


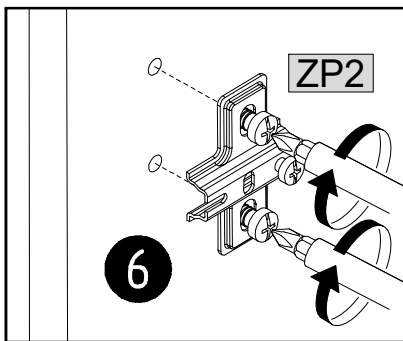
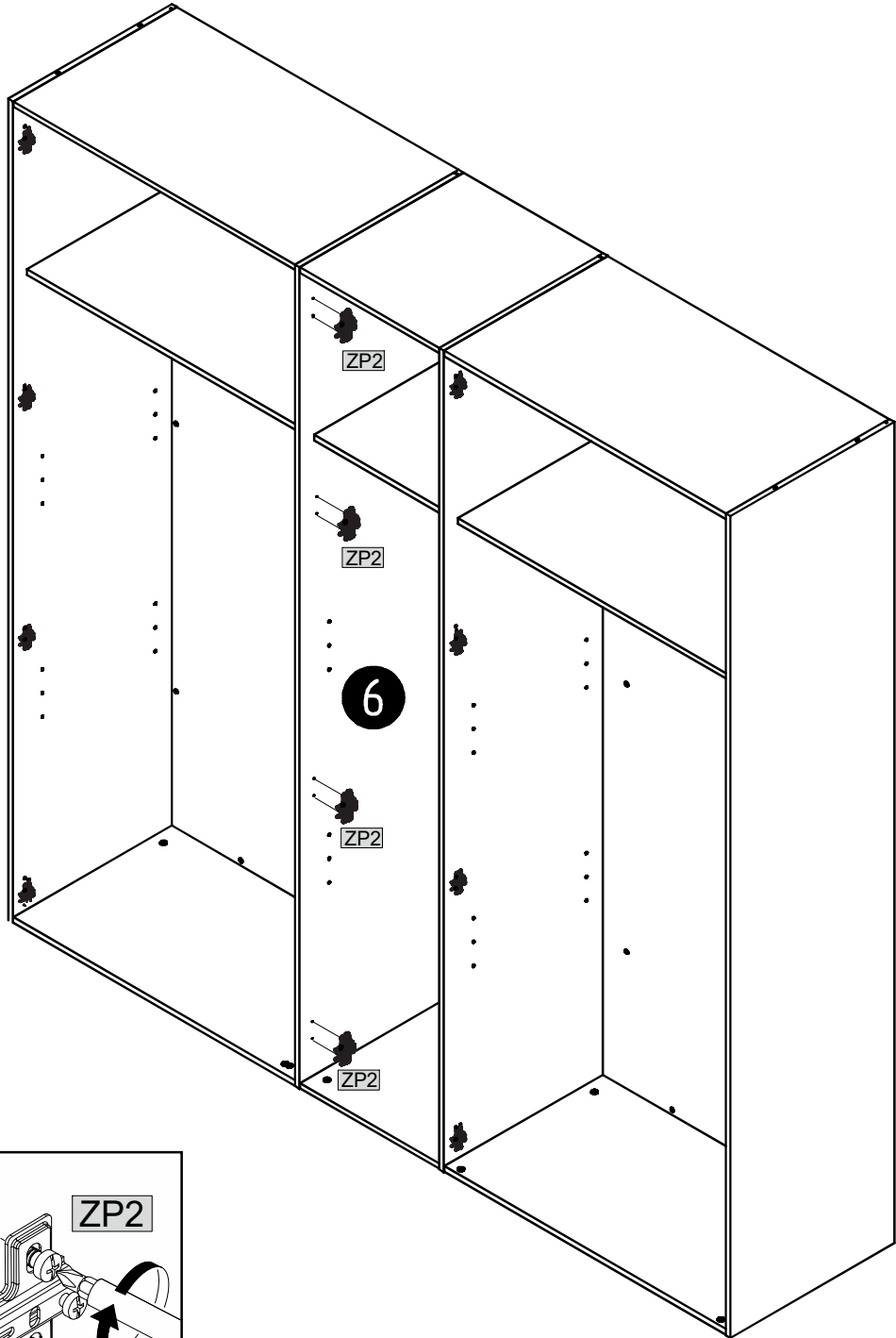
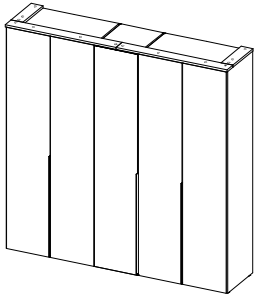
23

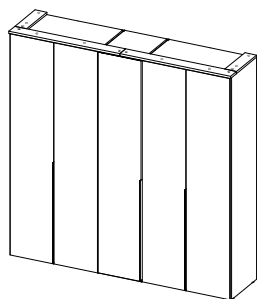


24

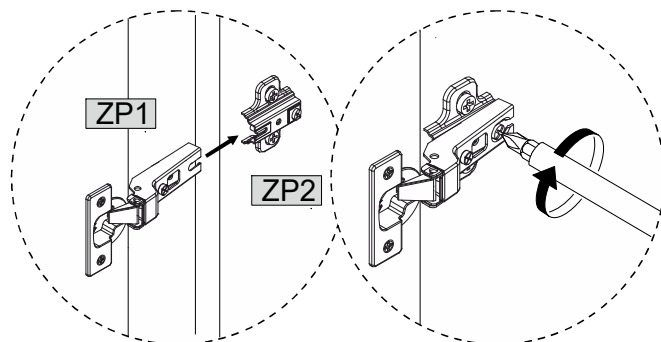
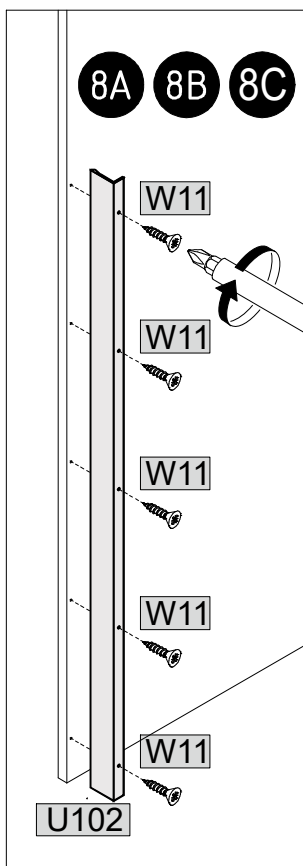
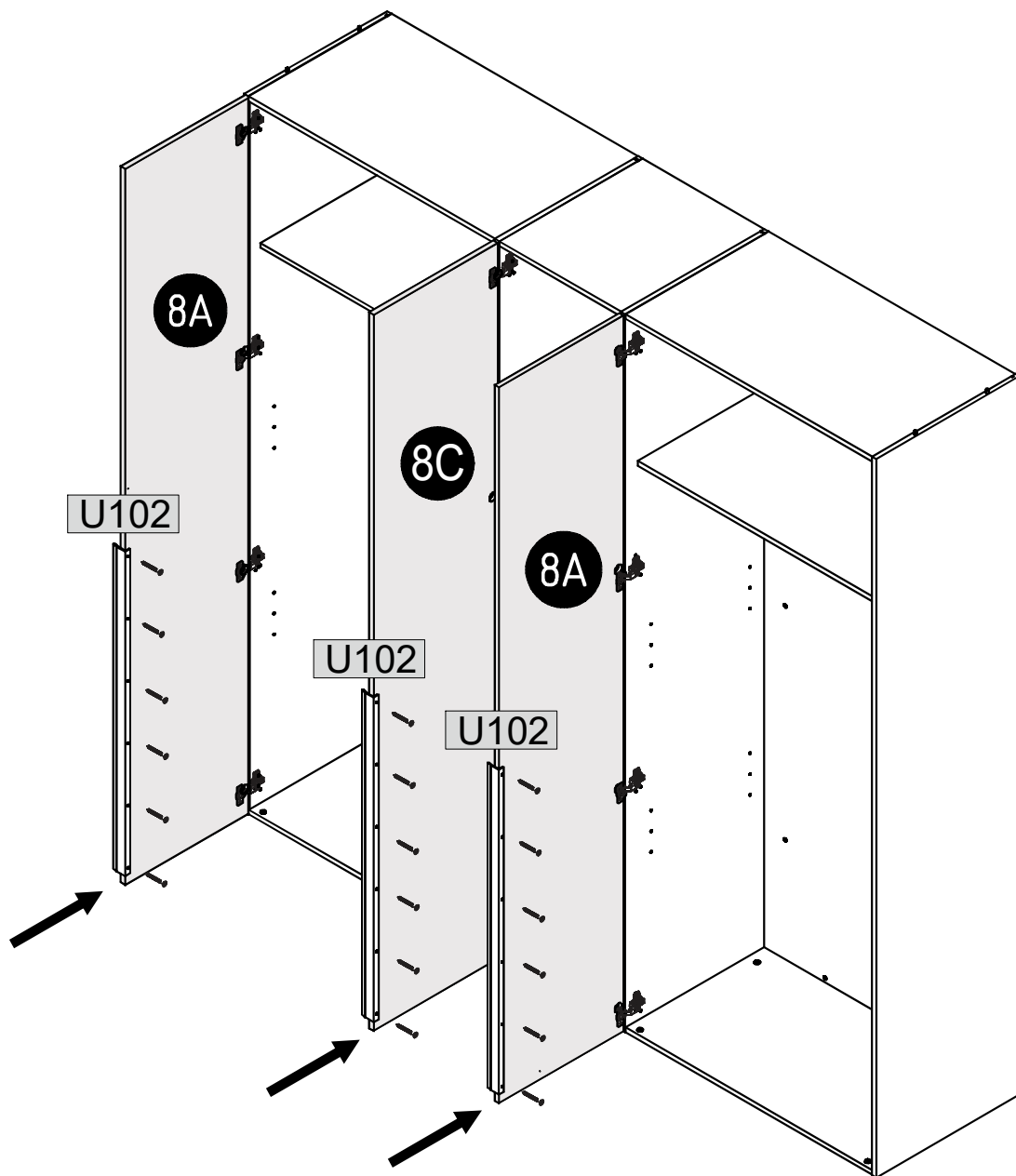




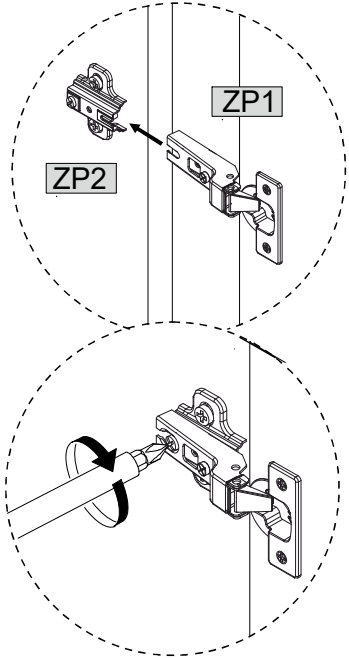
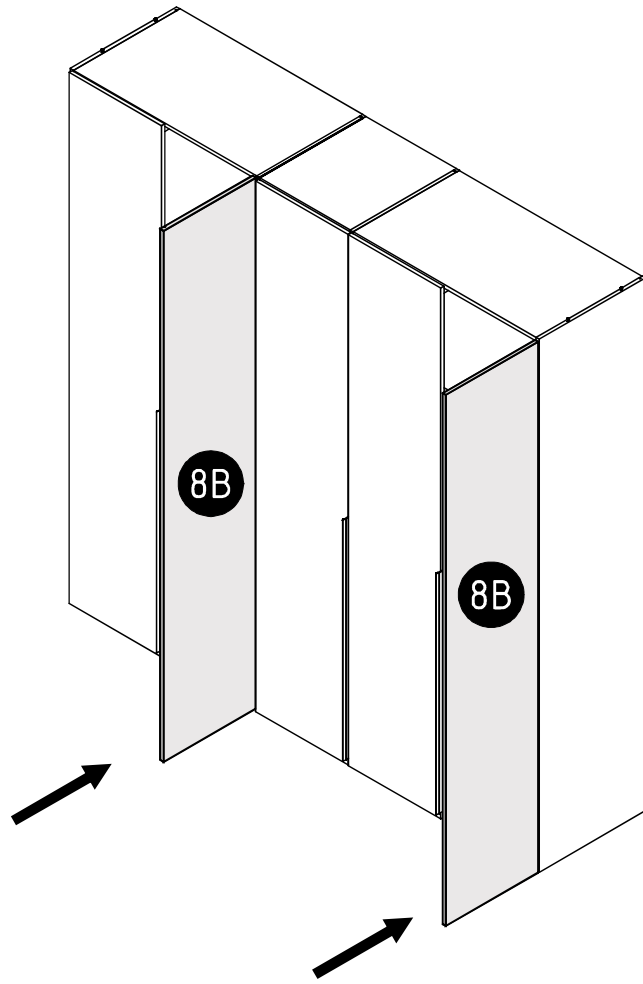
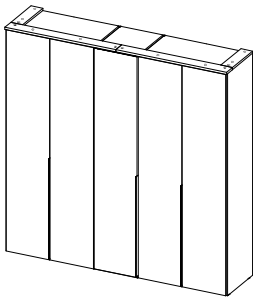




3,5x16		L-1000	
W11	15	U102	3



28



29

