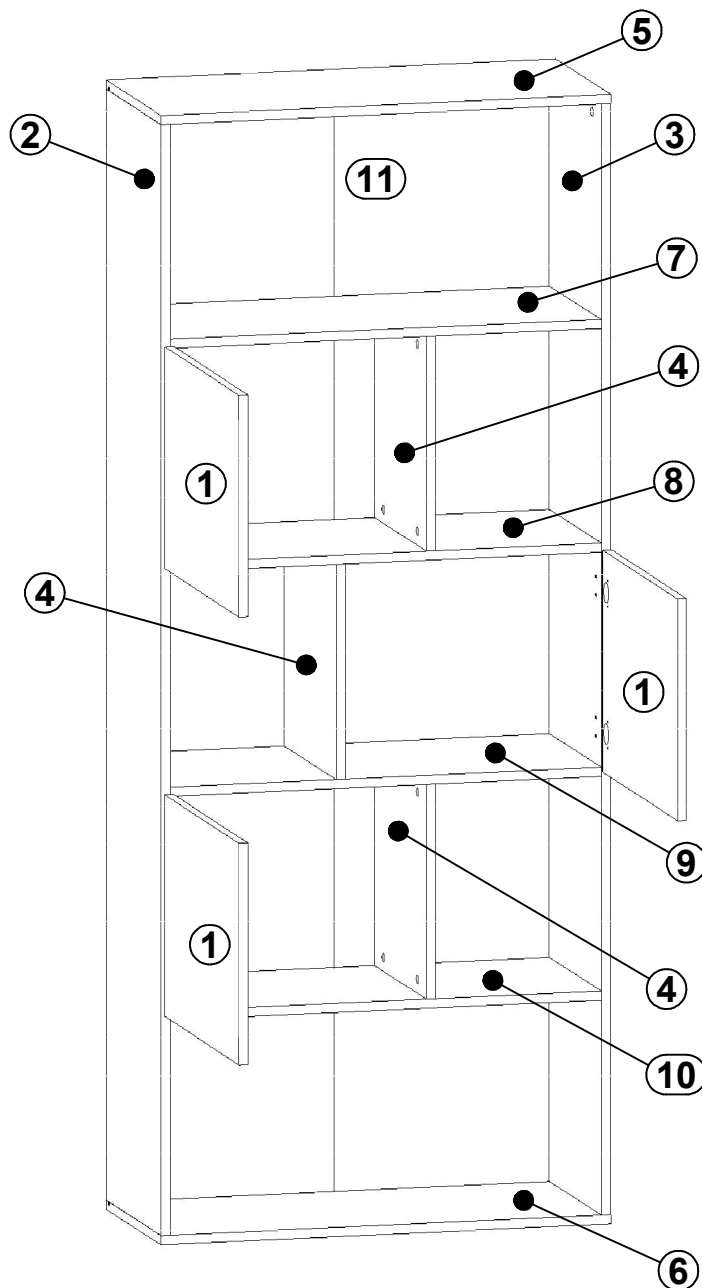
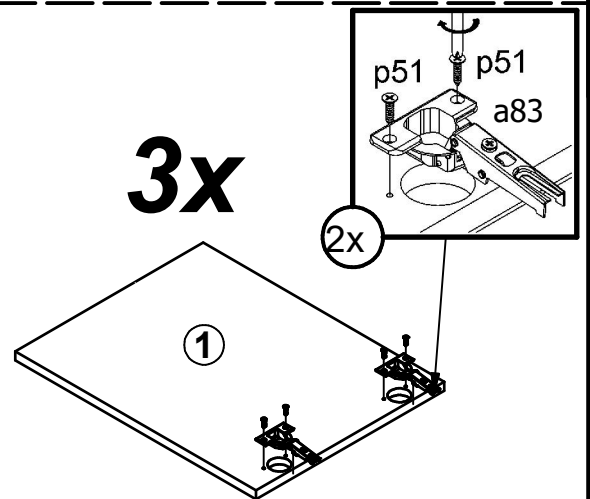
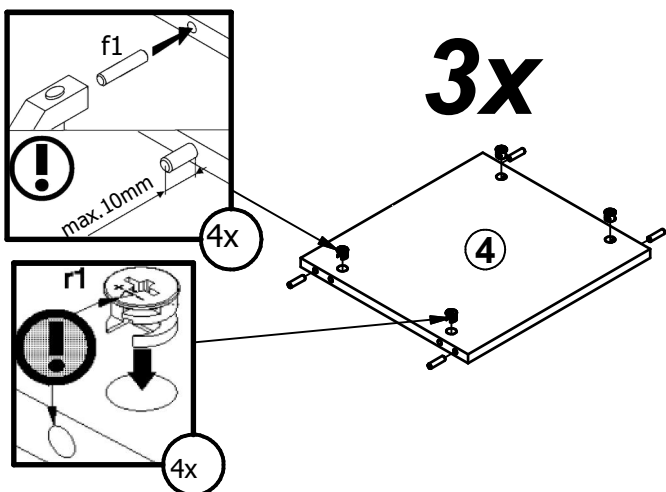
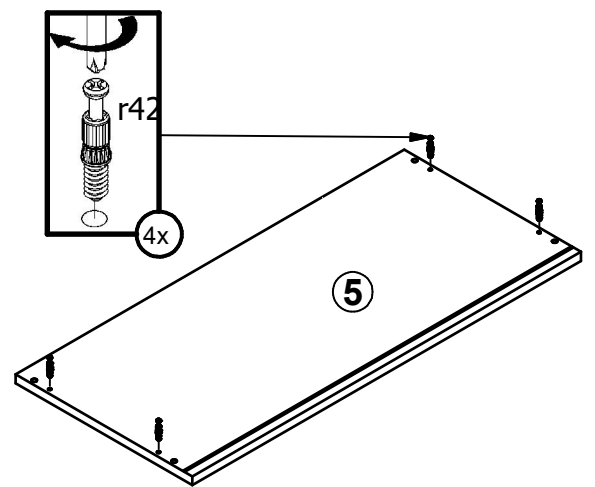
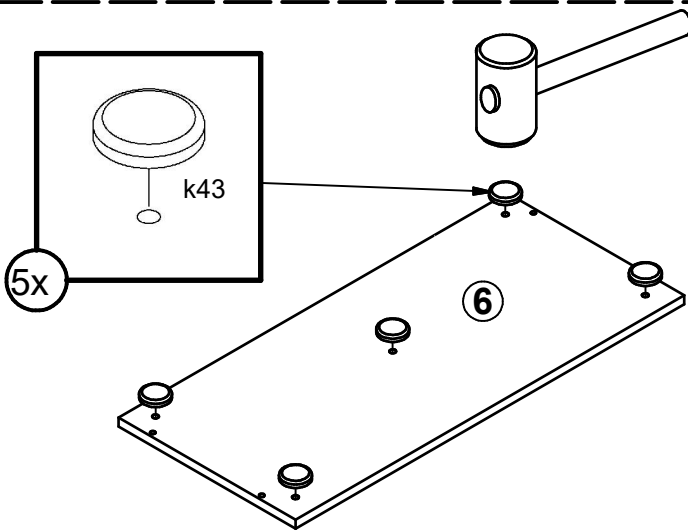
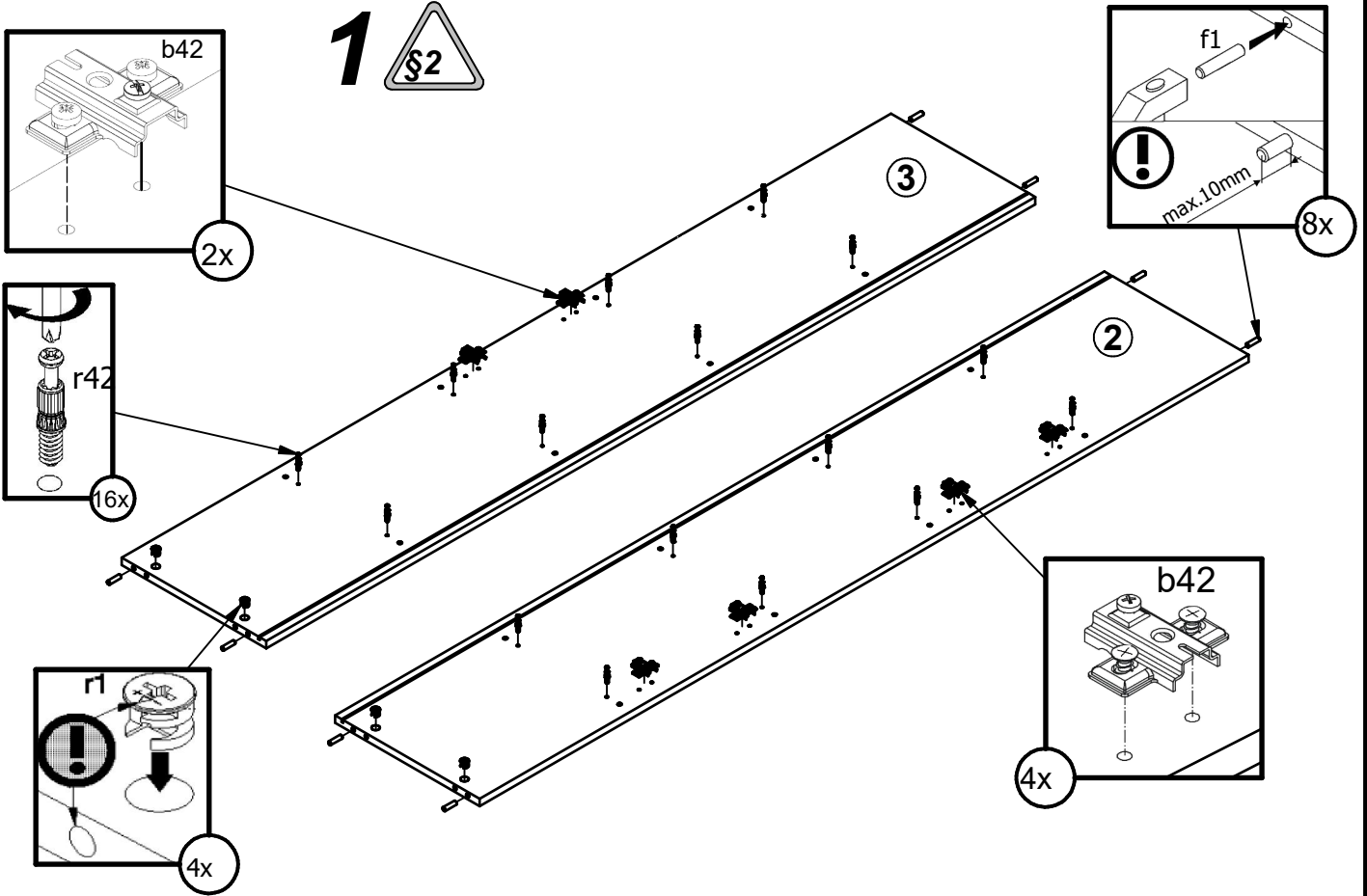
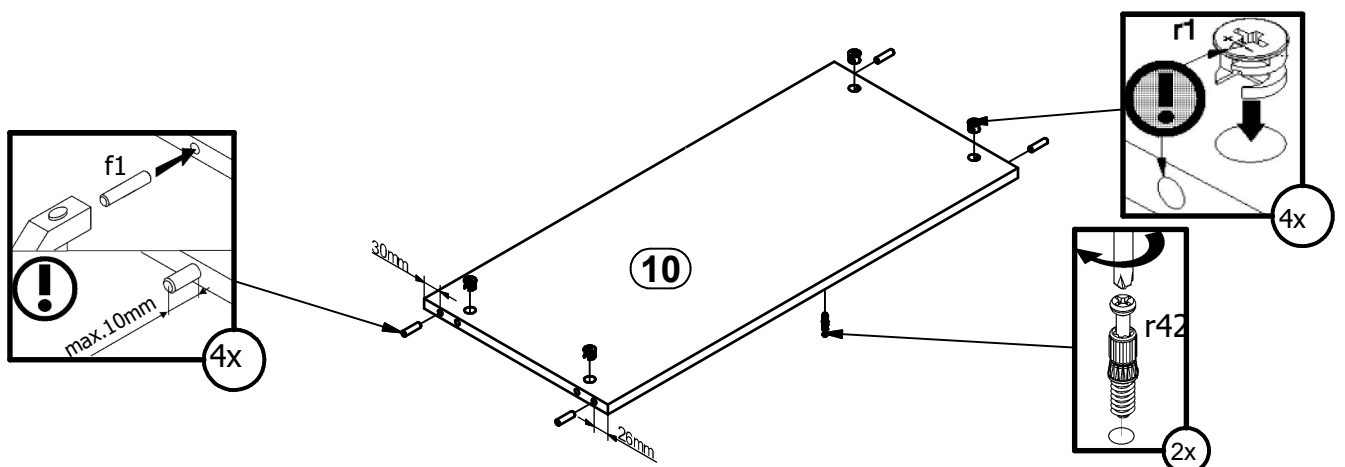
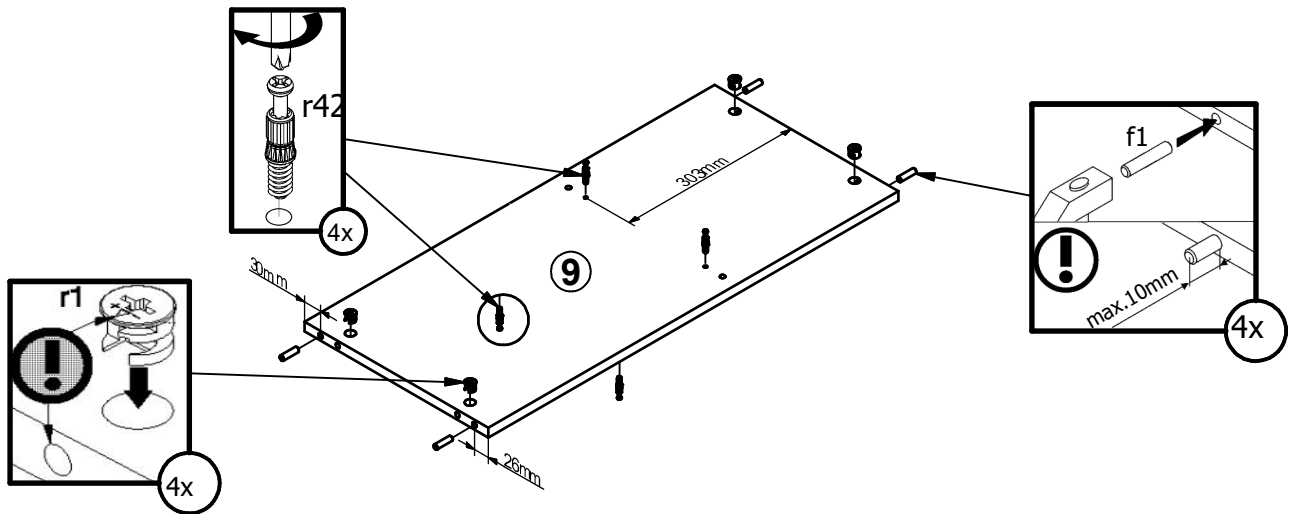
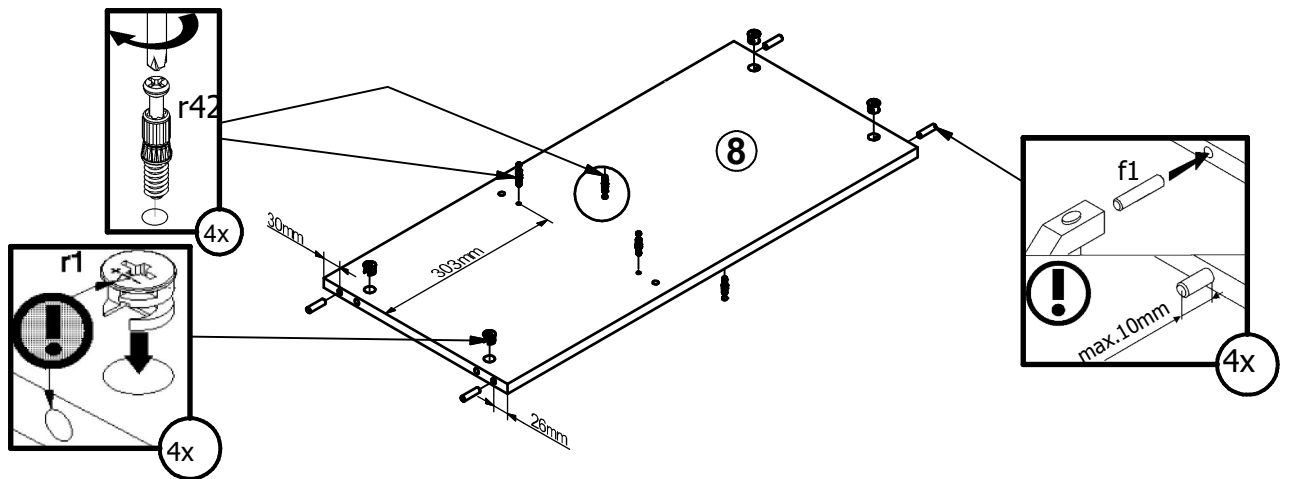
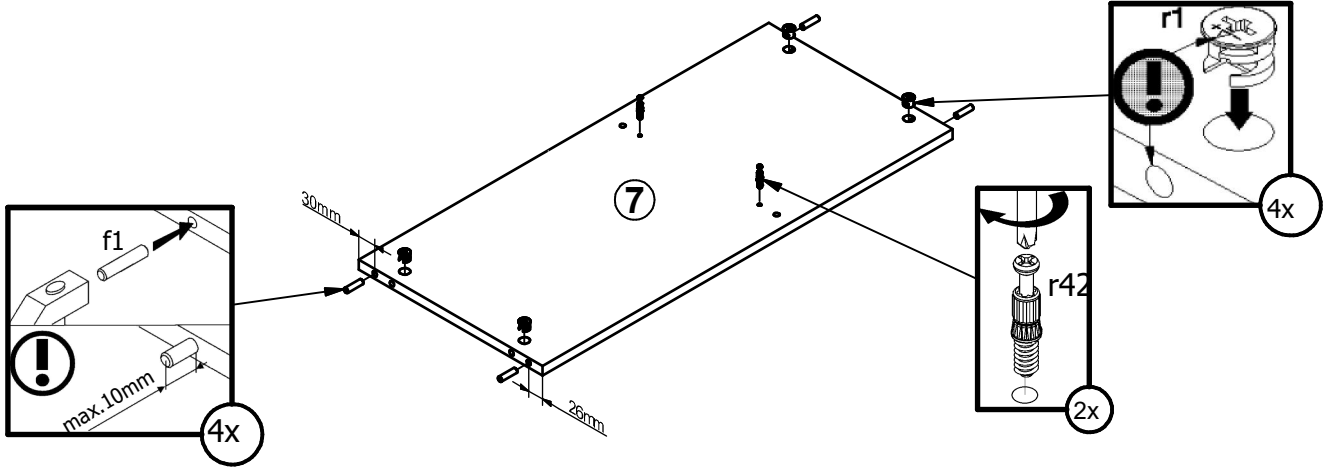


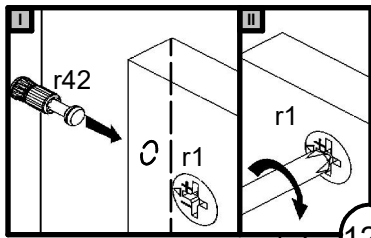
A	B	C1	C2	C3	D
1	S527-0001	387	496	16	2/2
2	S527-1001	1939	364	16	2/2
3	S527-1002	1939	364	16	2/2
4	S527-1003	375	344	16	1/2
5	S527-2001	800	364	16	1/2
6	S527-2002	800	364	16	1/2
7	S527-3001	767	344	16	1/2
8	S527-3002	767	344	16	1/2
9	S527-3003	767	344	16	1/2
10	S527-3004	767	344	16	1/2
11	S527-9301	1949	777	2,5	2/2



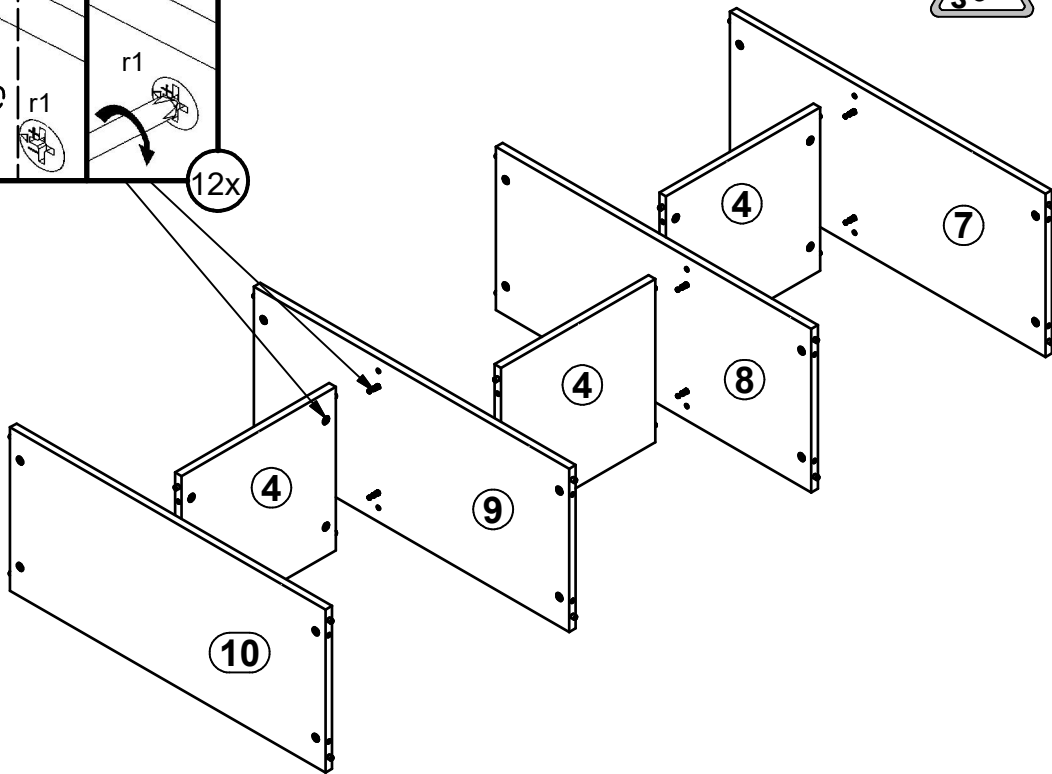




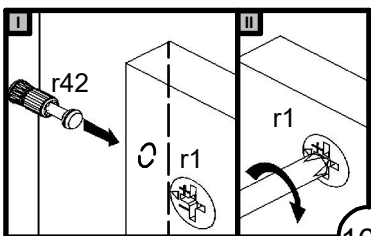
2



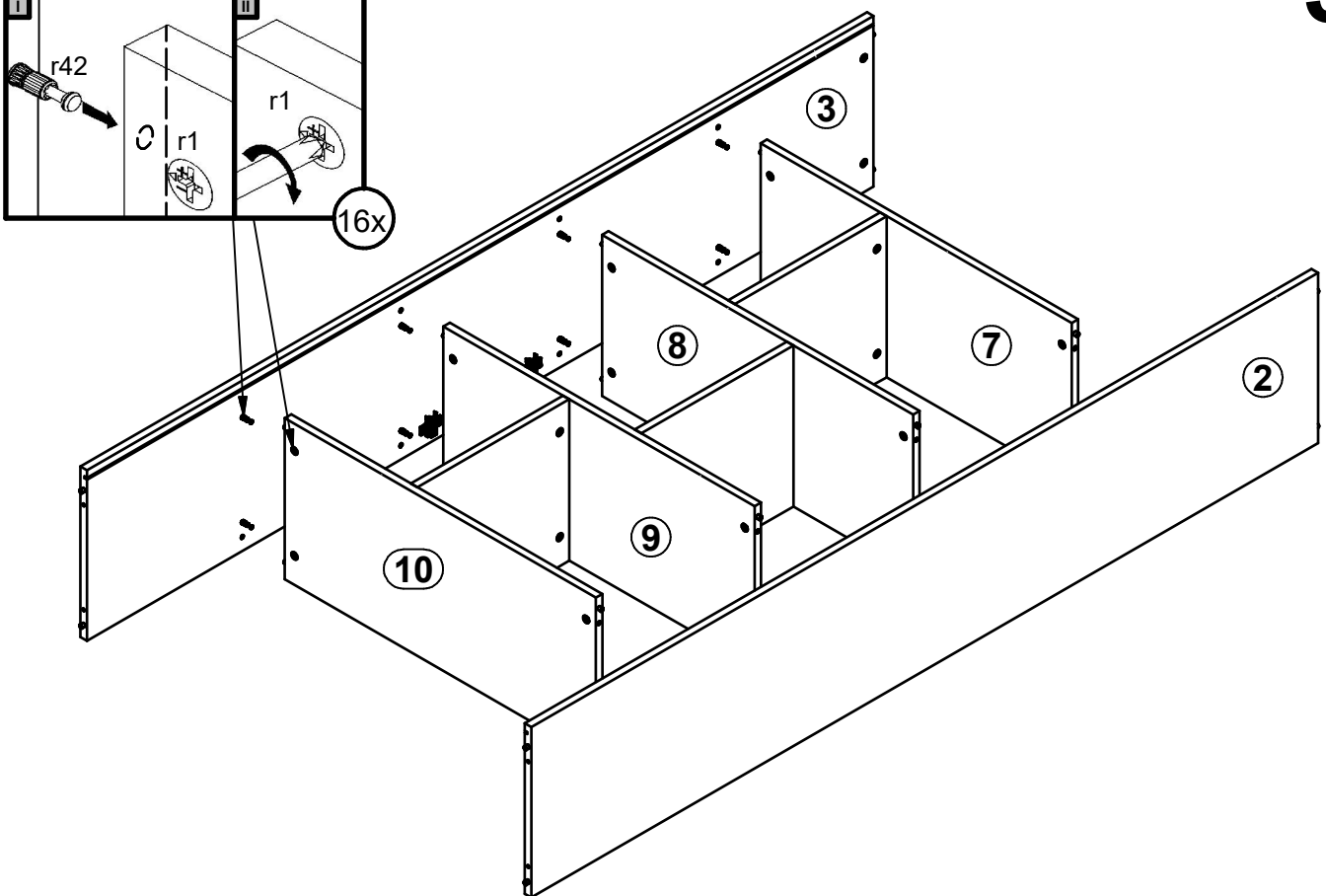
12x



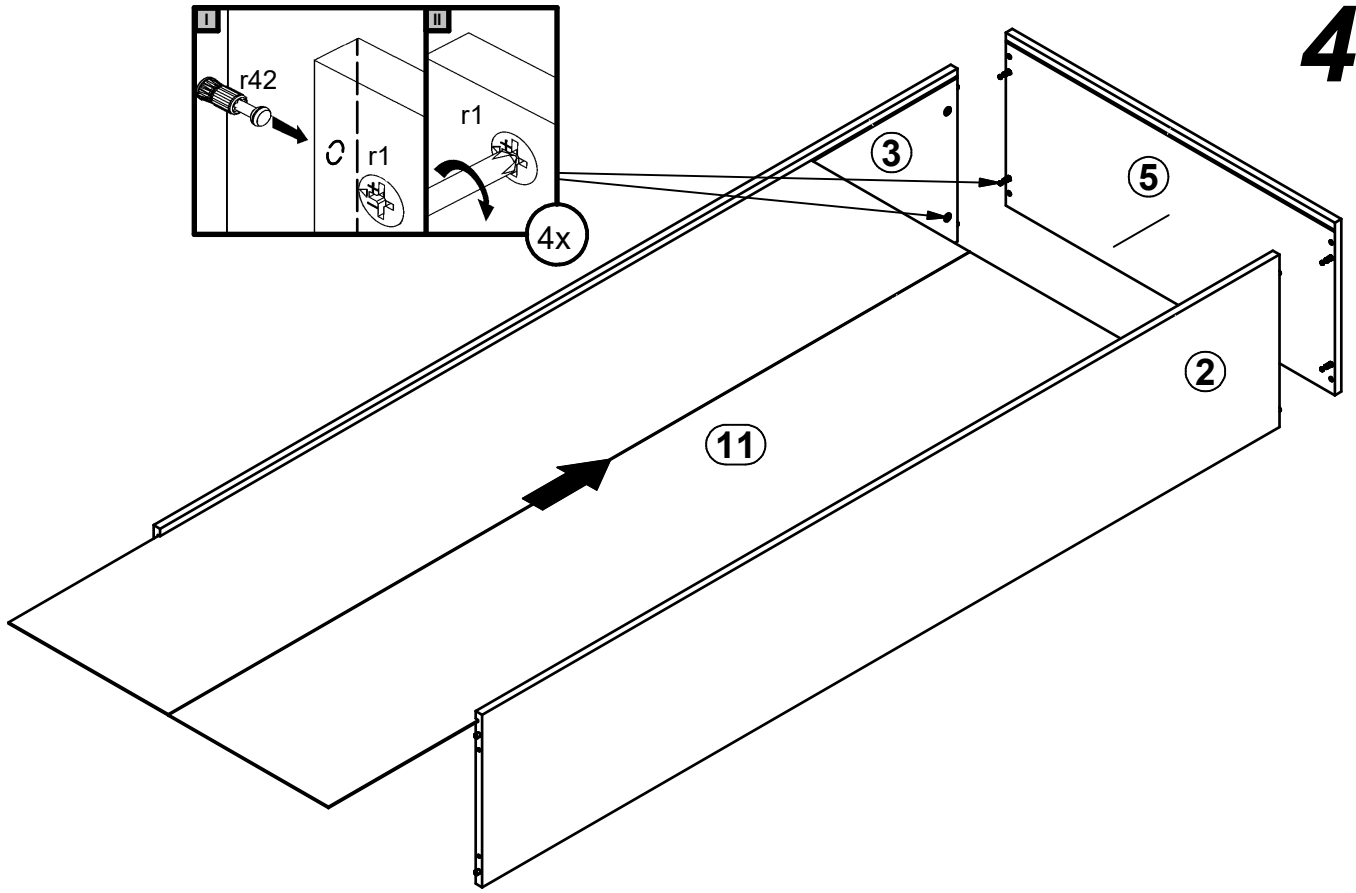
3



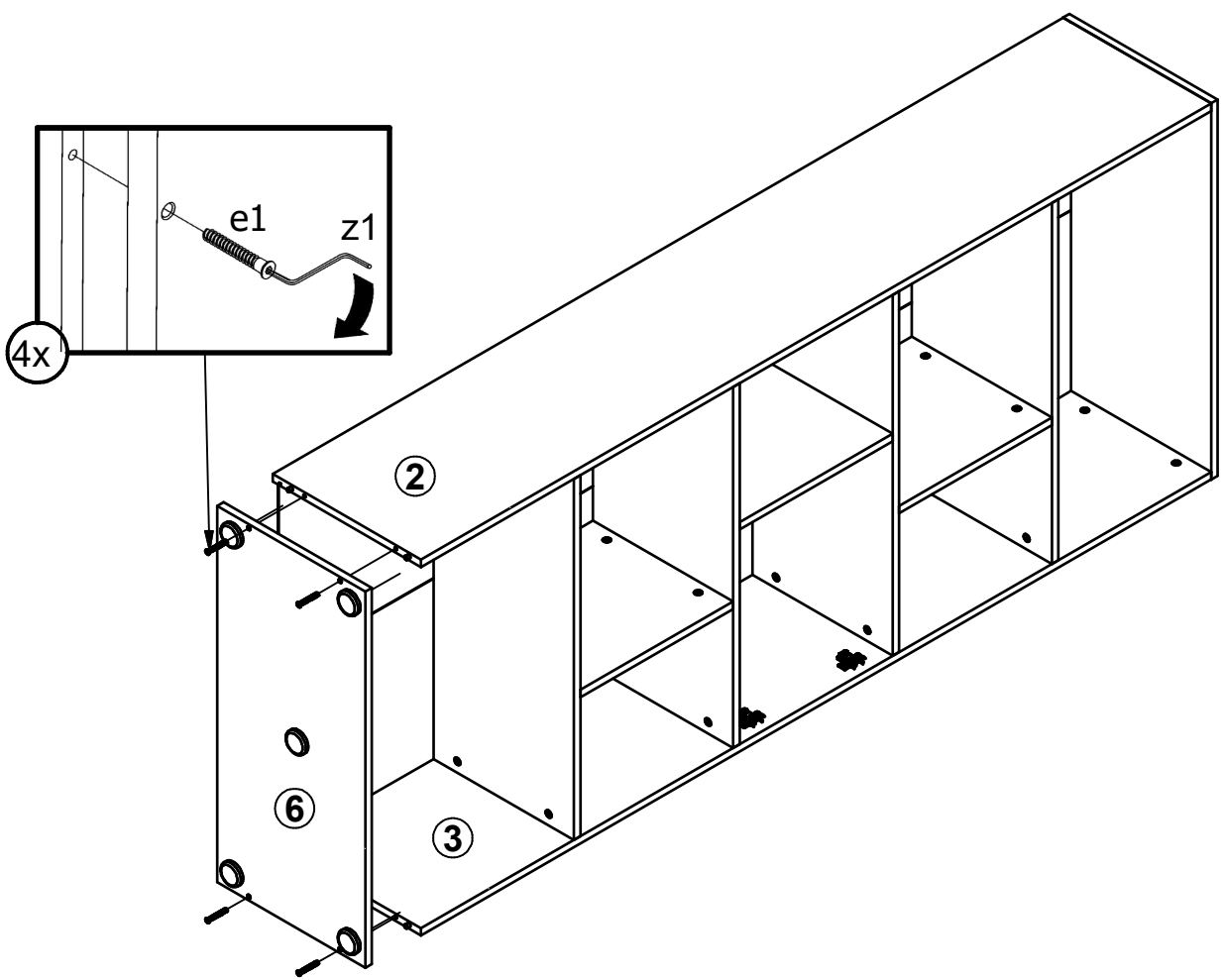
16x

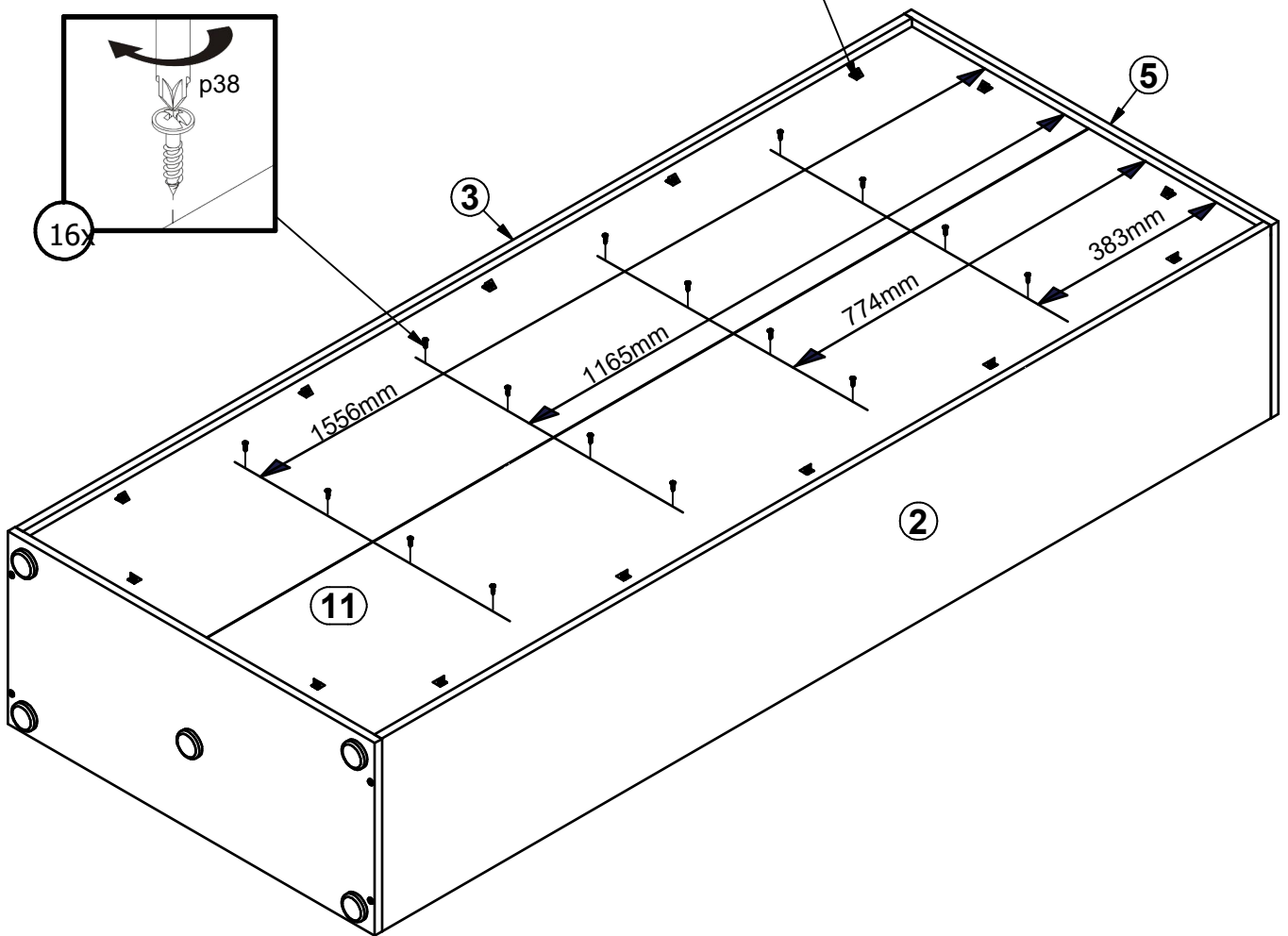
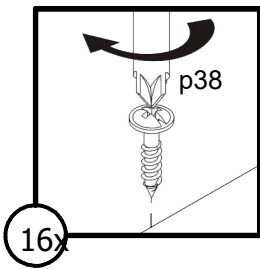
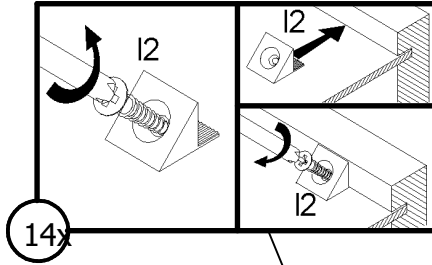
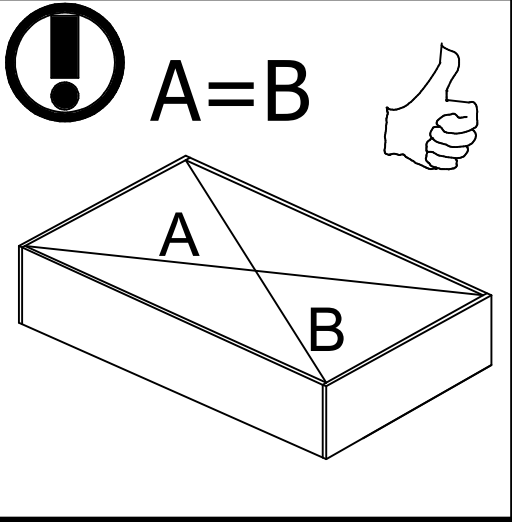


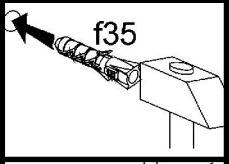
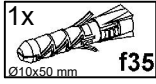
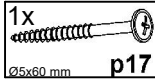
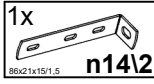
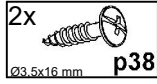
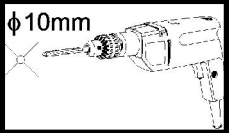
4



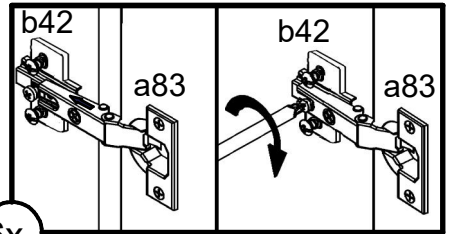
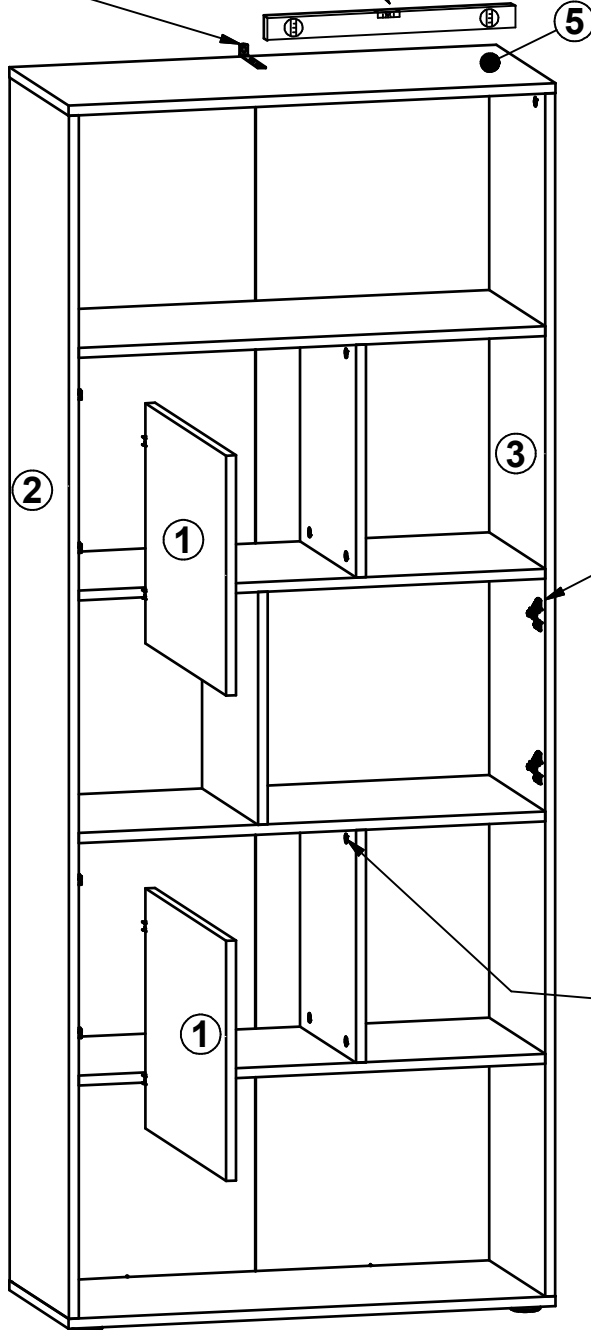
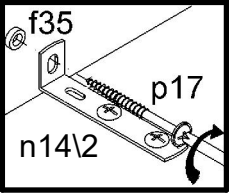
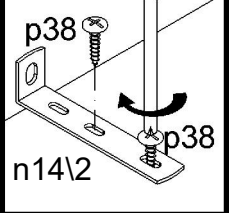
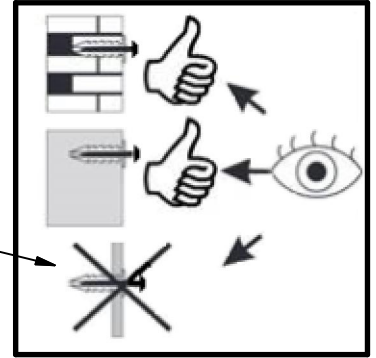
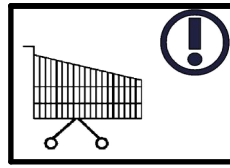
5



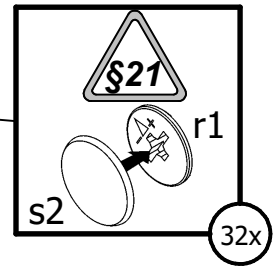
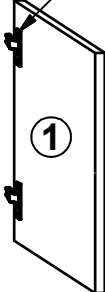




7



6x



32x

