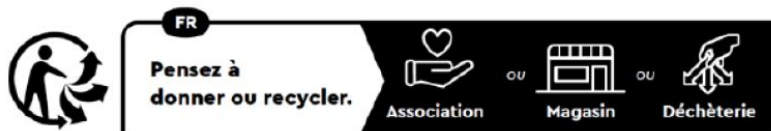
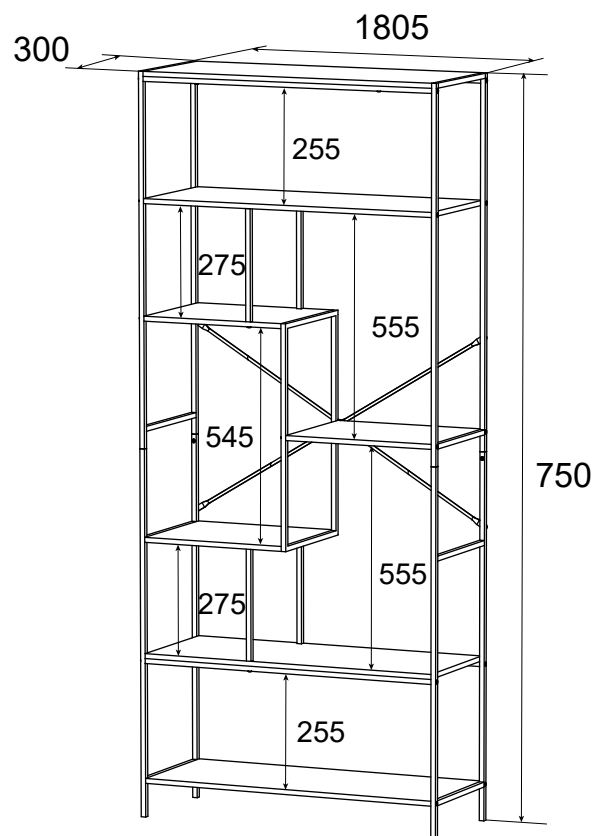
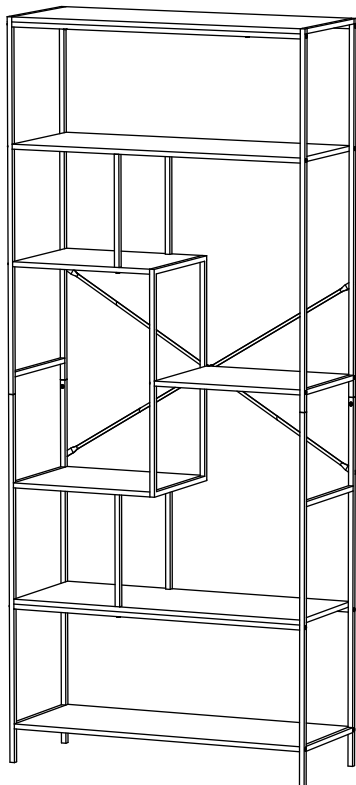


finori GmbH
 Straßäcker 2
 D - 96253 Untersiemaue



<https://quefairedemesdechets.fr>



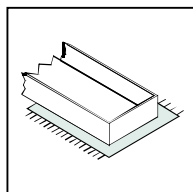
- Ⓓ Befolgen Sie stets die Anleitung des Herstellers!
- ⒸⒺ Please generally follow the manufacturer's instructions!
- Ⓕ Suivez toujours les instructions du fabricant!
- Ⓖ Volg steeds de handleiding van de producent!
- Ⓔ Siga siempre las instrucciones del fabricante!
- Ⓗ Stale przestrzegaj instrukcji producenta!

- Ⓔ Всегда следуйте инструкции производителя!
- Ⓙ Seguire sempre le istruzioni del produttore!
- Ⓕ Mindig tartsa be a gyártó utasításait!
- Ⓗ Siga sempre as instruções do fabricante!
- Ⓕ Vždy dodržujte pokyny výrobce!



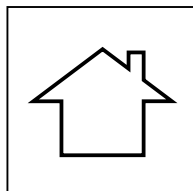
- Ⓓ Verwenden Sie zur Reinigung nur ein feuchtes Tuch!
- ⒸⒺ Please only clean with a damp cloth!
- Ⓕ N'utilisez qu'un chiffon humide pour le nettoyage!
- Ⓖ Gebruik voor de reiniging enkel een vochtige doek!
- Ⓔ Para limpiar utilice sólo un paño húmedo!
- Ⓗ Do czyszczenia używaj wilgotnej szmatki!

- Ⓔ Для очистки используйте только влажную ткань!
- Ⓙ Per la pulizia, utilizzare solo un panno umido!
- Ⓕ A tisztításhoz elegendő egy nedves kendő használatát!
- Ⓗ Para a limpeza use apenas um pano húmido!
- Ⓕ Pro čištění používejte pouze vlhký hadřík!



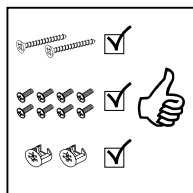
- Ⓓ Bauen Sie das Produkt auf einer Unterlage auf!
- ⒸⒺ Please mount the product on a bottom support!
- Ⓕ Montez le produit sur une base!
- Ⓖ Monteer het product op een basis!
- Ⓔ Monte el producto sobre una base!
- Ⓗ Rozkładaj produkt na podkładce!

- Ⓔ Собирайте изделие на подстилке!
- Ⓙ Montare il prodotto su un supporto!
- Ⓕ Az összeszereléskor helyezzen a termék alá megfelelő alátétet!
- Ⓗ Monte o produto numa superfície plana!
- Ⓕ Výrobek smontujte na pevném podkladu!



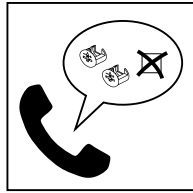
- Ⓓ Verwenden Sie das Produkt nur in Innenräumen!
- ⒸⒺ Please exclusively use the product indoors!
- Ⓕ N'utilisez le produit qu'à l'intérieur!
- Ⓖ Gebruik het product enkel binnenshuis!
- Ⓔ Utilice el producto sólo en interiores!
- Ⓗ Używaj produkt tylko w pomieszczeniach wewnętrznych!

- Ⓔ Используйте изделие только во внутренних помещениях!
- Ⓙ Utilizzare il prodotto solo in ambienti interni!
- Ⓕ A termék csak bel terekben használható!
- Ⓗ Use o produto apenas no interior!
- Ⓕ Používejte výrobek pouze uvnitř!



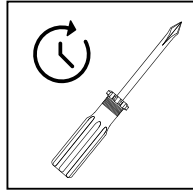
- Ⓓ Legen Sie die Beschläge zusammen und prüfen Sie die Vollständigkeit!
- ⒸⒺ Please join the fittings and verify their completeness!
- Ⓕ Pliez les raccords ensemble et vérifiez qu'ils sont complets!
- Ⓖ Leg de onderdelen samen en controleer de volledigheid!
- Ⓔ Junte los accesorios y compruebe que están todos!
- Ⓗ Rozlož poszczególne części i sprawdź kompletność!

- Ⓔ Положите фурнитуру в одно место и проверьте комплектность!
- Ⓙ Mettere insieme le guarnizioni e verificarne la completezza!
- Ⓕ Állítsa össze a sarokvasakat, és ellenőrizze, hogy épek-e!
- Ⓗ Coloque os encaixes juntos e verifique se estão completos!
- Ⓕ Složte armatury a zkontrolujte úplnost!



- Ⓓ Bei fehlenden Teilen kontaktieren Sie den Hersteller!
- ⒸⒺ If parts are missing, please turn to the manufacturer!
- Ⓕ En cas de pièces manquantes, veuillez contacter le fabricant!
- Ⓖ Contacteer de fabrikant als er onderdelen ontbreken!
- Ⓔ En el caso de que falten piezas, póngase en contacto con el fabricante!
- Ⓗ W razie braku części skontaktuj się z producentem!

- Ⓔ При отсутствии каких-либо частей обратитесь к производителю!
- Ⓙ In caso di pezzi mancanti, contattare il produttore!
- Ⓕ Ha hiányozna valamelyik elem, lépjen kapcsolatba a gyártóval!
- Ⓗ Em caso de peças em falta, entre em contato com o fabricante!
- Ⓕ Pro chybějící díly kontaktujte výrobce!

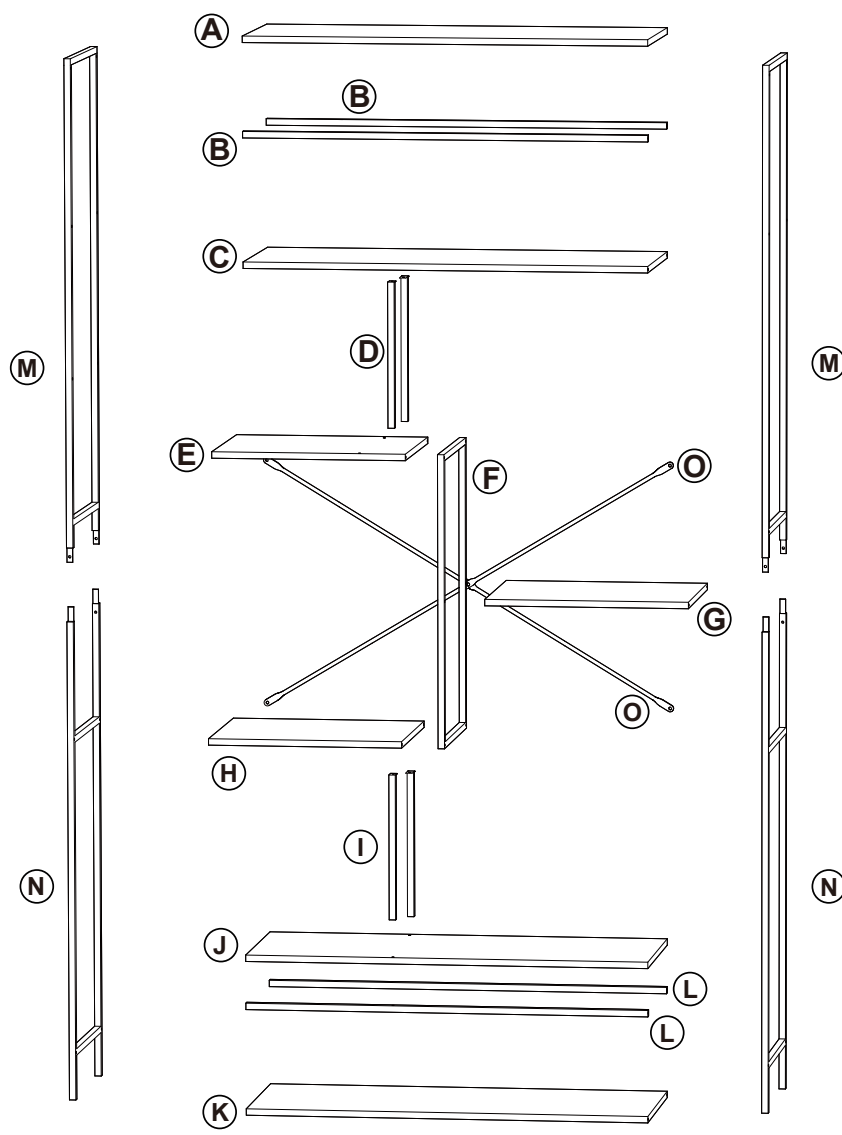
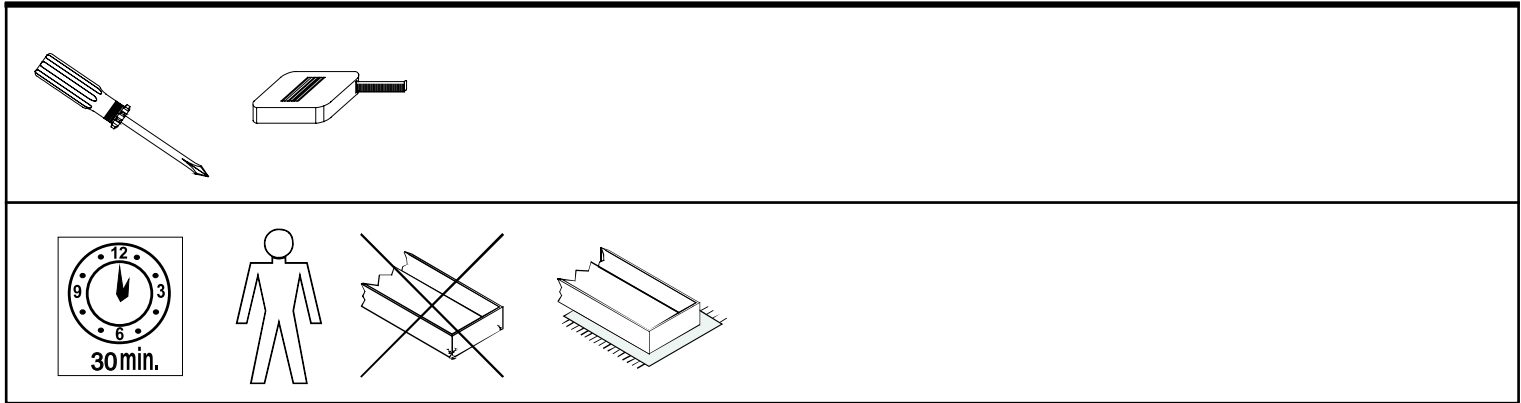


- Ⓓ Ziehen Sie die Schrauben nach einiger Zeit des Gebrauchs erneut fest!
- ⒸⒺ Please re-tighten the screws after having used the product for a while!
- Ⓕ Resserrer les vis après un certain temps d'utilisation!
- Ⓖ Draai de schroeven na een zekere gebruikstijd opnieuw vast!
- Ⓔ Asegure de nuevo los tornillos tras usarlo durante un tiempo!
- Ⓗ Po pewnym czasie użytkowania ponownie dokręć śruby!

- Ⓔ Спустя некоторое время использования подкрутите гайки!
- Ⓙ Stringere nuovamente le viti dopo un certo periodo di utilizzo!
- Ⓕ A használat során némi idő elteltével húzza meg újra a csavarokat!
- Ⓗ Reaperte os parafusos após algum tempo de uso!
- Ⓕ Po určité době používání šrouby znovu utáhněte!

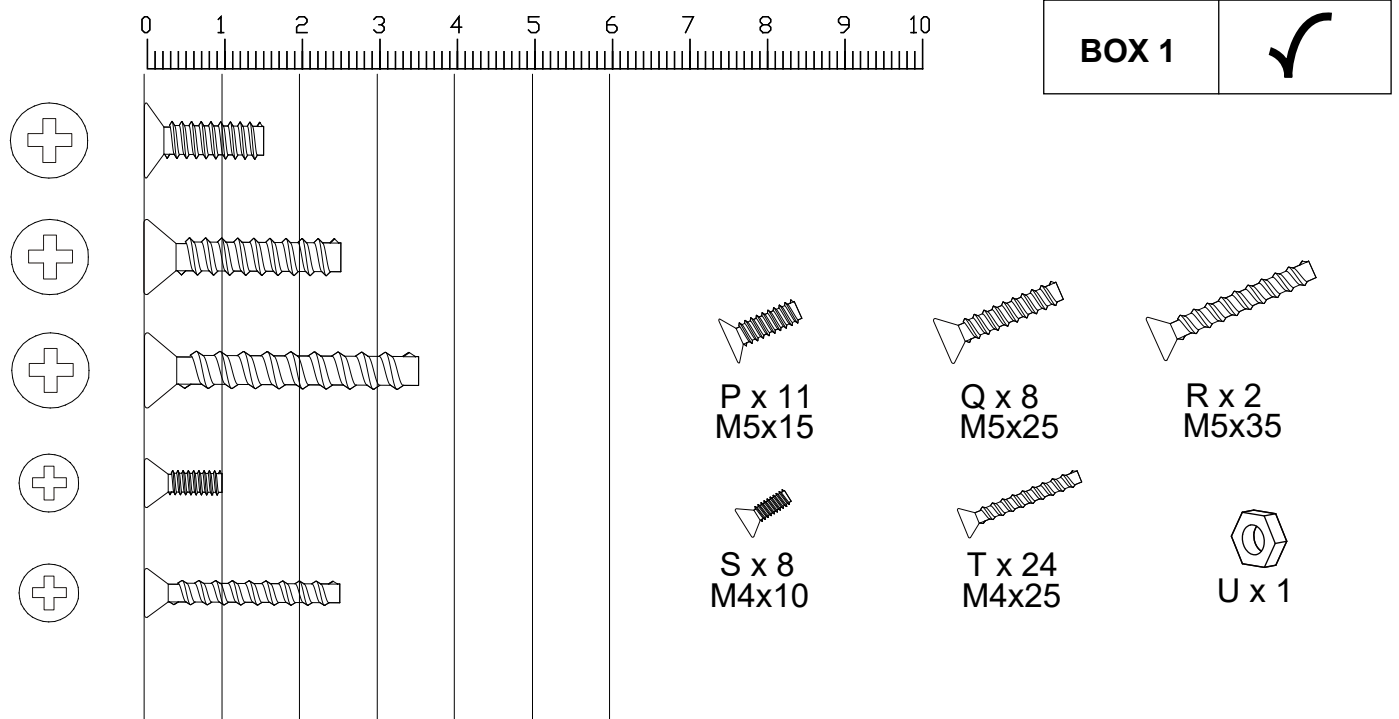


TRG20B/231

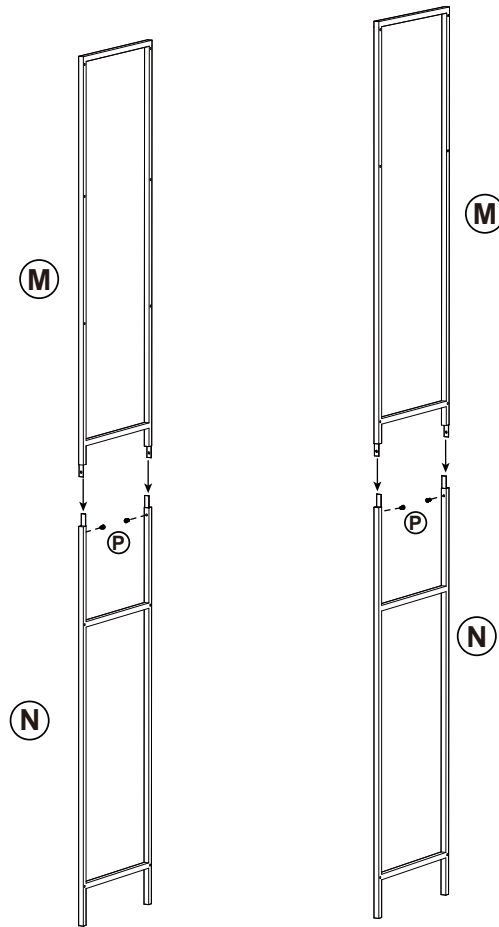


Dimensions / Abmessung in mm/		
(A)	1 x	720 x 300 x 12
(B)	2 x	720 x 15 x 15
(C)	1 x	720 x 300 x 12
(D)	2 x	270 x 15 x 30
(E)	1 x	350 x 300 x 12
(F)	1 x	570 x 300 x 40
(G)	1 x	350 x 300 x 12
(H)	1 x	350 x 300 x 12
(I)	2 x	270 x 15 x 30
(J)	1 x	720 x 300 x 12
(K)	1 x	720 x 300 x 12
(L)	2 x	720 x 15 x 15
(M)	2 x	930 x 300 x 15
(N)	2 x	900 x 300 x 15
(O)	2 x	875 x 10 x 10

BOX 1	Ax1,Bx2,Cx1,Dx2,Ex1,Fx1,Gx1,Hx1,Ix2,Jx1,Kx1,Lx2,Mx2,Nx2,Ox2
-------	---

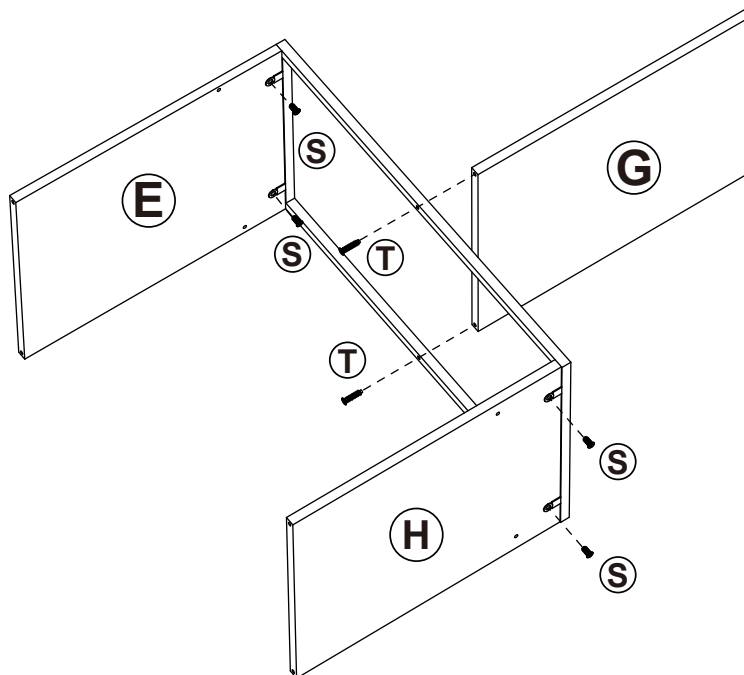


A



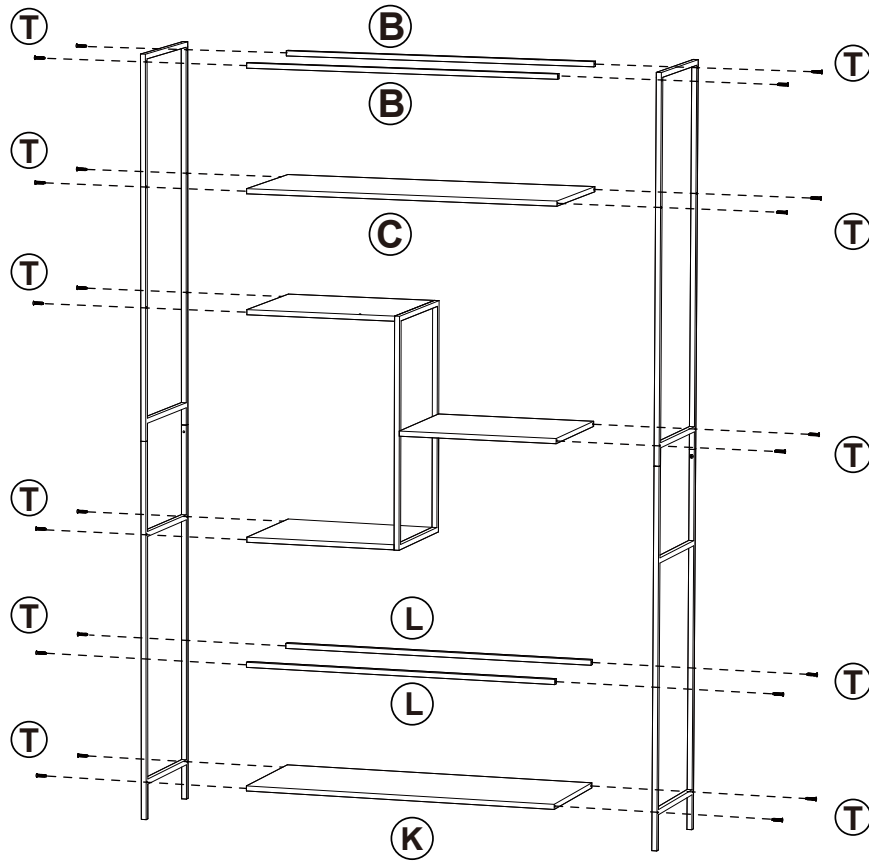
M5x15
x4 R

B



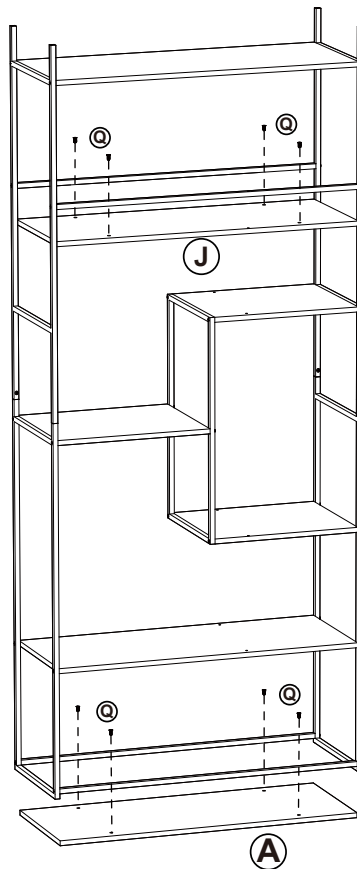
M4x10
x4 S
M4x25
x2 T

C



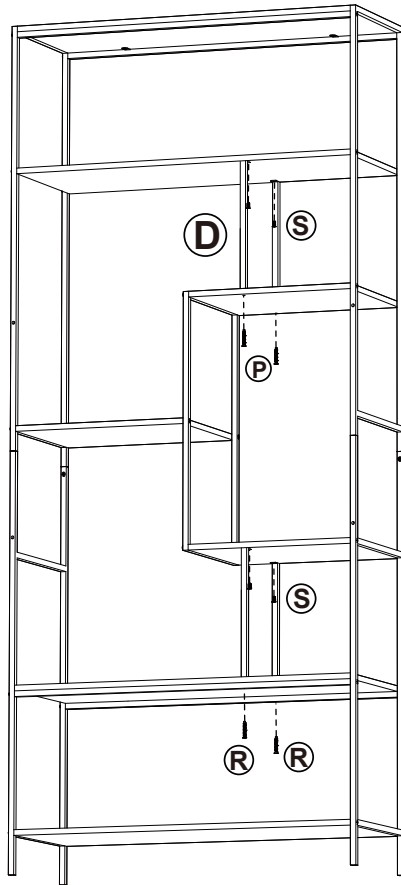
M4x25
x22 T




D



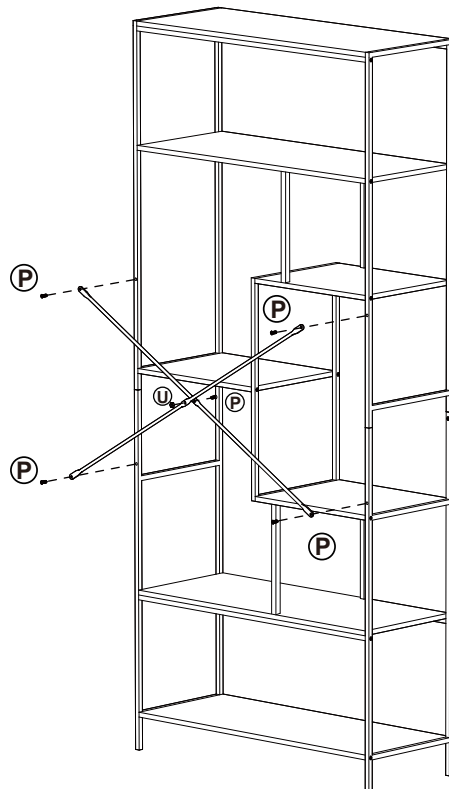
M5x25
x8 Q

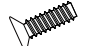
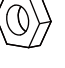
E



M4x10		
x4		S
M5x15		
x2		P
M5x35		
x2		R

F



M5x15		
x5		P
		
x1		U



- Ⓛ Das Möbel muss an der Wand befestigt werden!
- Ⓒ Please ensure to mount the furniture to the wall!
- Ⓕ Les meubles doivent être fixés au mur!
- Ⓝ Het meubel moet aan de wand worden vastgemaakt!
- Ⓔ El mueble se tiene que fijar a la pared!
- Ⓟ Mebel należy przymocować do ściany!



- Ⓛ Informieren Sie sich vor der Wandmontage über das geeignete Montagematerial!
- Ⓒ Please get informed on suitable assembly materials before commencing the wall-mounting!
- Ⓕ Renseignez-vous sur le matériel de montage approprié avant le montage mural!
- Ⓝ Informeer u voor de wandmontage over het geschikte montagematerieel!
- Ⓔ Infórmese antes del montaje en la pared del material apropiado de montaje!
- Ⓟ Przed montażem na ścianie upewnij się, jaki jest potrzebny właściwy materiał montażowy!



- Ⓛ Beschaffen Sie sich das angemessene Material zur Wandbefestigung!
- Ⓒ Please obtain suitable wall-mounting materials!
- Ⓕ Procurez-vous le matériel approprié pour le montage mural!
- Ⓝ Verschaf u het adequate materieel voor de wandbevestiging!
- Ⓔ Procúrese el material adecuado para la fijación a la pared!
- Ⓟ Zakup odpowiedni materiał do przymocowania na ścianie!



- Ⓛ Lassen Sie die Wandbefestigung von einer fachkundigen Person vornehmen!
- Ⓒ Ensure all wall-mounting is carried out by competent personnel!
- Ⓕ Faites effectuer le montage mural par une personne compétente!
- Ⓝ Laat de wandbevestiging door een professional uitvoeren!
- Ⓔ Deje que la fijación a la pared la haga un profesional!
- Ⓟ Zleć przymocowanie do ściany odpowiednio doświadczonej osobie!

- Ⓡ Мебель должна крепиться к стене!
- Ⓡ Il mobile deve essere fissato alla parete!
- Ⓡ A bútor a falon rögzítendő!
- Ⓡ O móvel tem que ser fixado na parede!
- Ⓡ Nábytek musí být připevněn ke stěně!

- Ⓡ Перед тем, как крепить мебель к стене, получите информацию о подходящем крепежном материале!
- Ⓡ Prima del fissaggio alla parete, informarsi sul materiale di montaggio adatto!
- Ⓡ A falra szerelés előtt tájékozódjon, hogy ehhez milyen szerelőanyagok szükségesek!
- Ⓡ Antes da montagem na parede, informe-se sobre o material de montagem adequado!
- Ⓡ Informujte se o vhodném montážním materiálu před montáží na stěnu!

- Ⓡ Приобретите соответствующий материал для крепления к стене!
- Ⓡ Procurarsi il materiale opportuno per il fissaggio alla parete!
- Ⓡ Szerezze be a falra szereléshez szükséges, megfelelő anyagokat!
- Ⓡ Obtenha o material adequado para a montagem na parede!
- Ⓡ Opatřte si vhodný materiál pro montáž na stěnu!

- Ⓡ Поручите выполнение работ по креплению к стене специалисту!
- Ⓡ Far effettuare il fissaggio alla parete ad un esperto!
- Ⓡ A bútor falra rögzítését végeztesse ehhez értő személlyel!
- Ⓡ A montagem na parede deve ser executada por uma pessoa competente!
- Ⓡ Montáž na stěnu nechte provést odborně způsobilou osobou!