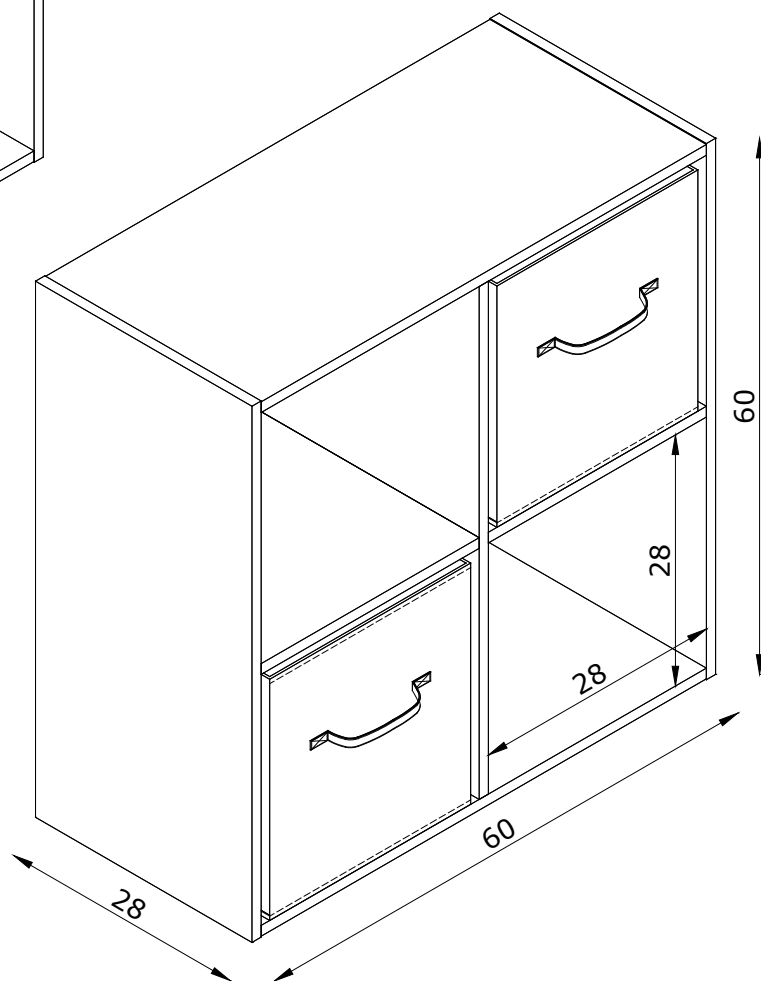
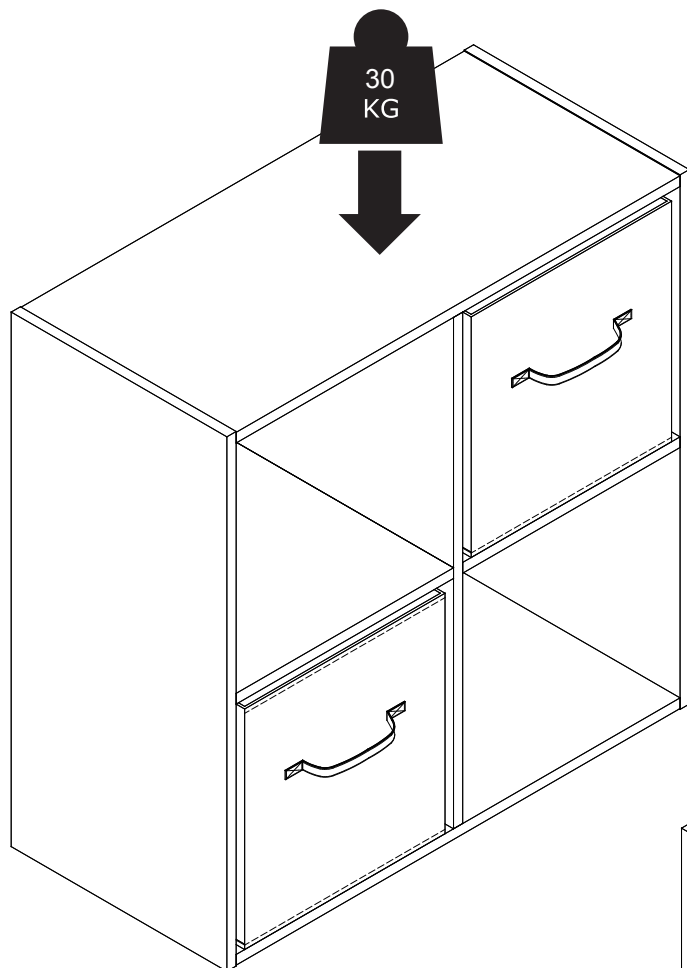
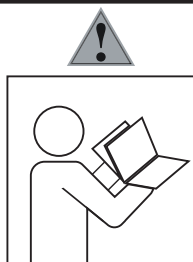


finori GmbH  
Straßäcker 2  
D - 96253 Untersiema



<https://quefairedemesdechets.fr>



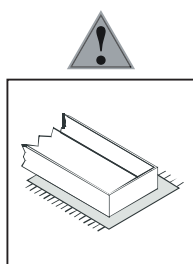
- Ⓓ Befolgen Sie stets die Anleitung des Herstellers!
- ⒸⒹ Please generally follow the manufacturer's instructions!
- ⒻⒼ Suivez toujours les instructions du fabricant!
- ⒽⒹ Volg steeds de handleiding van de producent!
- ⒺⒻ Siga siempre las instrucciones del fabricante!
- ⒽⒹ Stale przestrzegaj instrukcji producenta!

- ⒹⒺ Всегда следуйте инструкции производителя!
- ⒽⒹ Seguire sempre le istruzioni del produttore!
- ⒽⒹ Mindig tartsa be a gyártó utasításait!
- ⒽⒹ Siga sempre as instruções do fabricante!
- ⒽⒹ Vždy dodržujte pokyny výrobce!



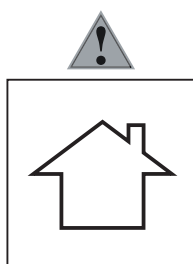
- Ⓓ Verwenden Sie zur Reinigung nur ein feuchtes Tuch!
- ⒸⒹ Please only clean with a damp cloth!
- ⒻⒼ N'utilisez qu'un chiffon humide pour le nettoyage!
- ⒽⒹ Gebruik voor de reiniging enkel een vochtige doek!
- ⒺⒻ Para limpiar utilice sólo un paño húmedo!
- ⒽⒹ Do czyszczenia używaj wilgotnej szmatki!

- ⒹⒺ Для очистки используйте только влажную ткань!
- ⒽⒹ Per la pulizia, utilizzare solo un panno umido!
- ⒽⒹ A tisztításhoz elegendő egy nedves kendő használat!
- ⒽⒹ Para a limpeza use apenas um pano húmido!
- ⒽⒹ Pro čištění používejte pouze vlhký hadřík!



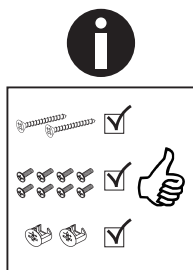
- Ⓓ Bauen Sie das Produkt auf einer Unterlage auf!
- ⒸⒹ Please mount the product on a bottom support!
- ⒻⒼ Montez le produit sur une base!
- ⒽⒹ Monteer het product op een basis!
- ⒺⒻ Monte el producto sobre una base!
- ⒽⒹ Rozkładaj produkt na podkładce!

- ⒹⒺ Собирайте изделие на подстилке!
- ⒽⒹ Montare il prodotto su un supporto!
- ⒽⒹ Az összeszereléskor helyezzen a termék alá megfelelő alátétet!
- ⒽⒹ Monte o produto numa superfície plana!
- ⒽⒹ Výrobek smontujte na pevném podkladu!



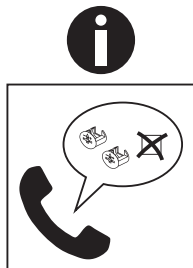
- Ⓓ Verwenden Sie das Produkt nur in Innenräumen!
- ⒸⒹ Please exclusively use the product indoors!
- ⒻⒼ N'utilisez le produit qu'à l'intérieur!
- ⒽⒹ Gebruik het product enkel binnenshuis!
- ⒺⒻ Utilice el producto sólo en interiores!
- ⒽⒹ Używaj produkt tylko w pomieszczeniach wewnętrznych!

- ⒹⒺ Используйте изделие только во внутренних помещениях!
- ⒽⒹ Utilizzare il prodotto solo in ambienti interni!
- ⒽⒹ A termék csak bel terekben használható!
- ⒽⒹ Use o produto apenas no interior!
- ⒽⒹ Používejte výrobek pouze uvnitř!



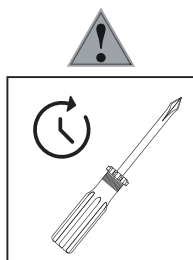
- Ⓓ Legen Sie die Beschläge zusammen und prüfen Sie die Vollständigkeit!
- ⒸⒹ Please join the fittings and verify their completeness!
- ⒻⒼ Pliez les raccords ensemble et vérifiez qu'ils sont complets!
- ⒽⒹ Leg de onderdelen samen en controleer de volledigheid!
- ⒺⒻ Junte los accesorios y compruebe que están todos!
- ⒽⒹ Rozlož poszczególne części i sprawdź kompletność!

- ⒹⒺ Положите фурнитуру в одно место и проверьте комплектность!
- ⒽⒹ Mettere insieme le garnizioni e verificarne la completezza!
- ⒽⒹ Állítsa össze a sarokvasakat, és ellenőrizze, hogy épek-e!
- ⒽⒹ Coloque os encaixes juntos e verifique se estão completos!
- ⒽⒹ Složte armatury a zkontrolujte úplnost!



- Ⓓ Bei fehlenden Teilen kontaktieren Sie den Hersteller!
- ⒸⒹ If parts are missing, please turn to the manufacturer!
- ⒻⒼ En cas de pièces manquantes, veuillez contacter le fabricant!
- ⒽⒹ Contacteer de fabrikant als er onderdelen ontbreken!
- ⒺⒻ En el caso de que falten piezas, póngase en contacto con el fabricante!
- ⒽⒹ W razie braku części skontaktuj się z producentem!

- ⒹⒺ При отсутствии каких-либо частей обратитесь к производителю!
- ⒽⒹ In caso di pezzi mancanti, contattare il produttore!
- ⒽⒹ Ha hiányozna valamelyik elem, lépjen kapcsolatba a gyártóval!
- ⒽⒹ Em caso de peças em falta, entre em contato com o fabricante!
- ⒽⒹ Pro chybějící díly kontaktujte výrobce!

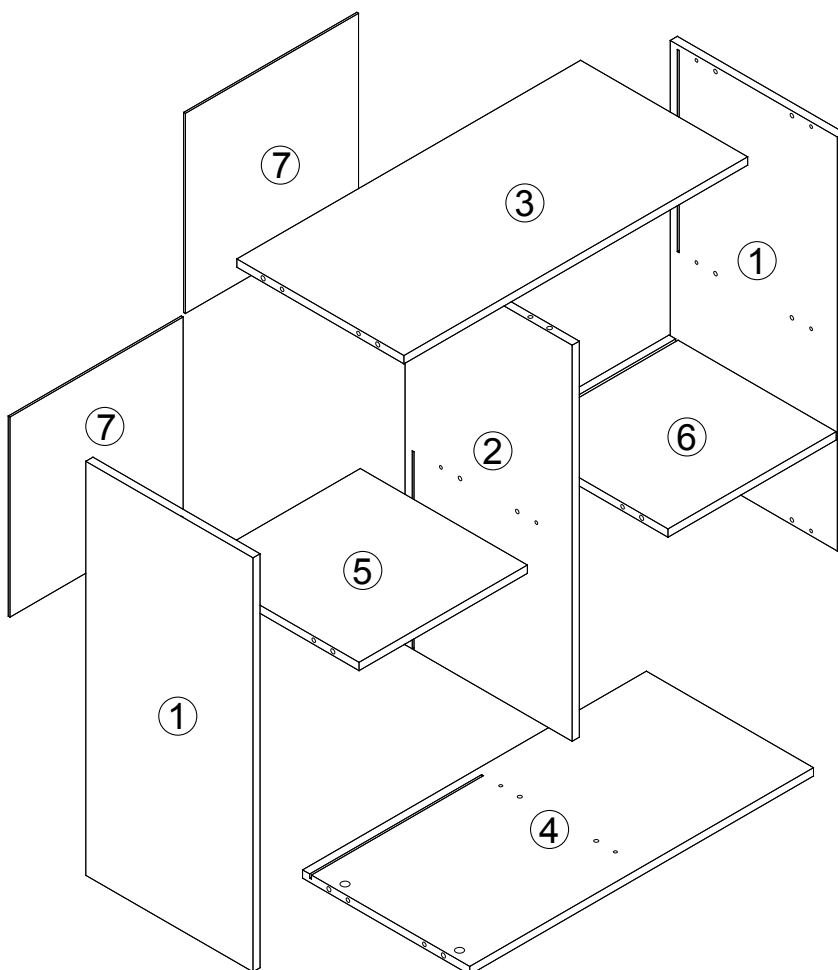
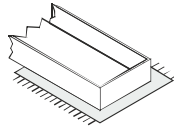
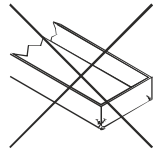
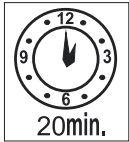
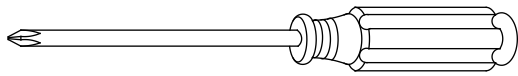


- Ⓓ Ziehen Sie die Schrauben nach einiger Zeit des Gebrauchs erneut fest!
- ⒸⒹ Please re-tighten the screws after having used the product for a while!
- ⒻⒼ Resserrer les vis après un certain temps d'utilisation!
- ⒽⒹ Draai de schroeven na een zekere gebruikstijd opnieuw vast!
- ⒺⒻ Asegure de nuevo los tornillos tras usarlo durante un tiempo!
- ⒽⒹ Po pewnym czasie użytkowania ponownie dokręć śruby!

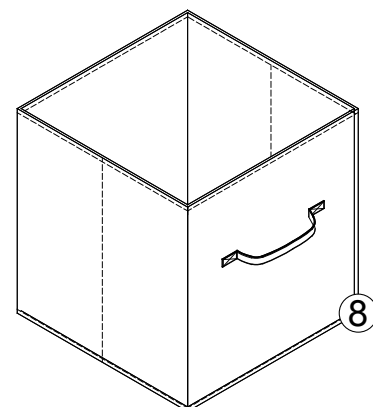
- ⒹⒺ Спустя некоторое время использования подкрутите гайки!
- ⒽⒹ Stringere nuovamente le viti dopo un certo periodo di utilizzo!
- ⒽⒹ A használat során némi idő elteltével húzza meg újra a csavarokat!
- ⒽⒹ Reaperte os parafusos após algum tempo de uso!
- ⒽⒹ Po určité době používání šrouby znovu utáhněte!



# AKA20B/223



Nr.	Dimensions / Abmessungen in mm / Measurements	
1	2 x	600 x 280 x 12
2	1 x	574 x 280 x 12
3	1 x	576 x 280 x 12
4	1 x	576 x 280 x 12
5	1 x	282 x 280 x 12
6	1 x	282 x 280 x 12
7	2 x	290 x 290 x 3
8	2 x	NW box 260 x 260 x 270



**BOX 1**

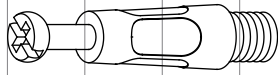
2 x 1, 1 x 2, 1 x 3, 1 x 4, 1 x 5, 1 x 6, 2 x 7, 2 x 8



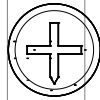
# AKA20B/223



BOX 1	<input checked="" type="checkbox"/>
-------	-------------------------------------



A x 16



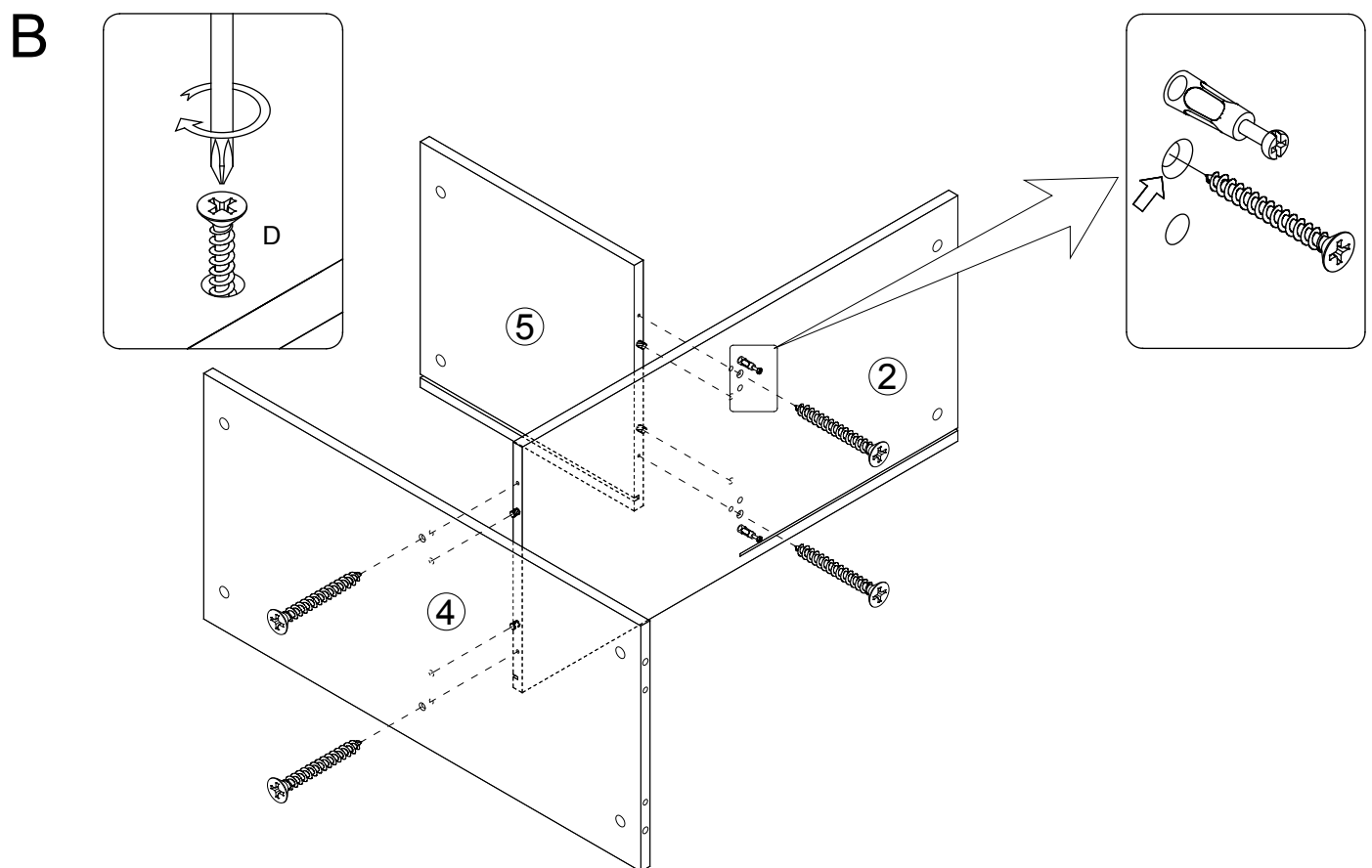
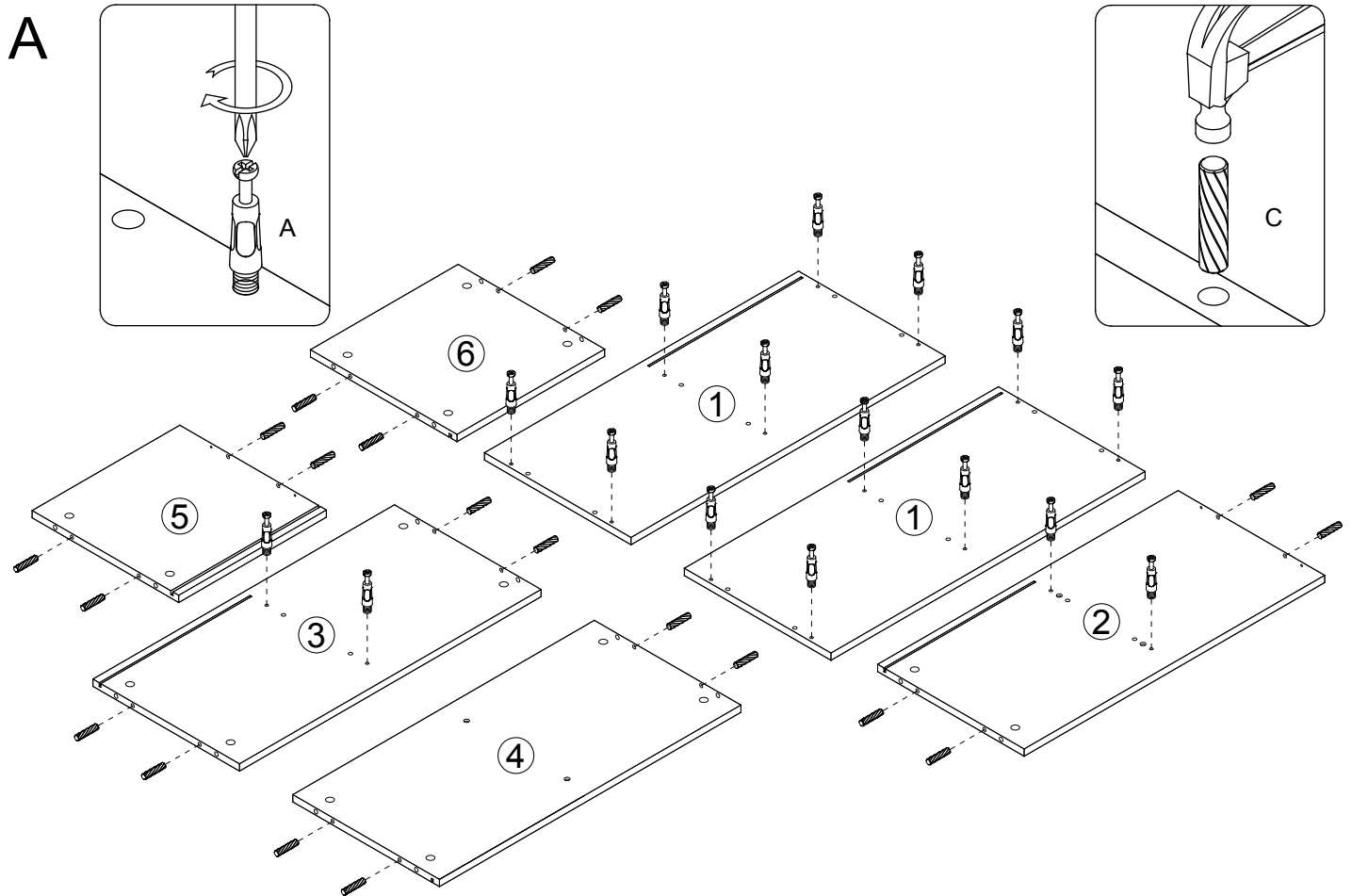
B x 16



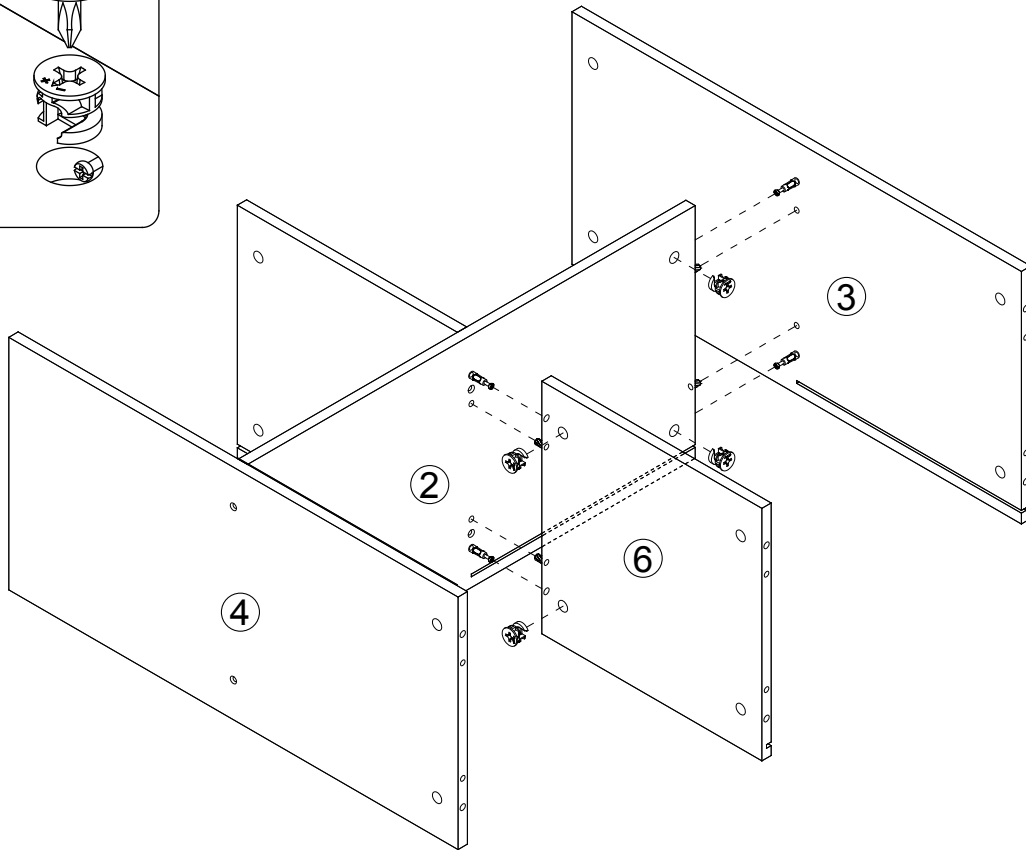
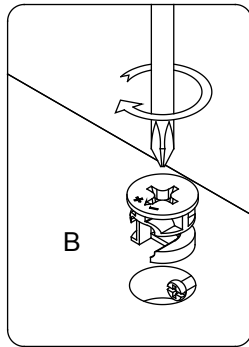
C x 20



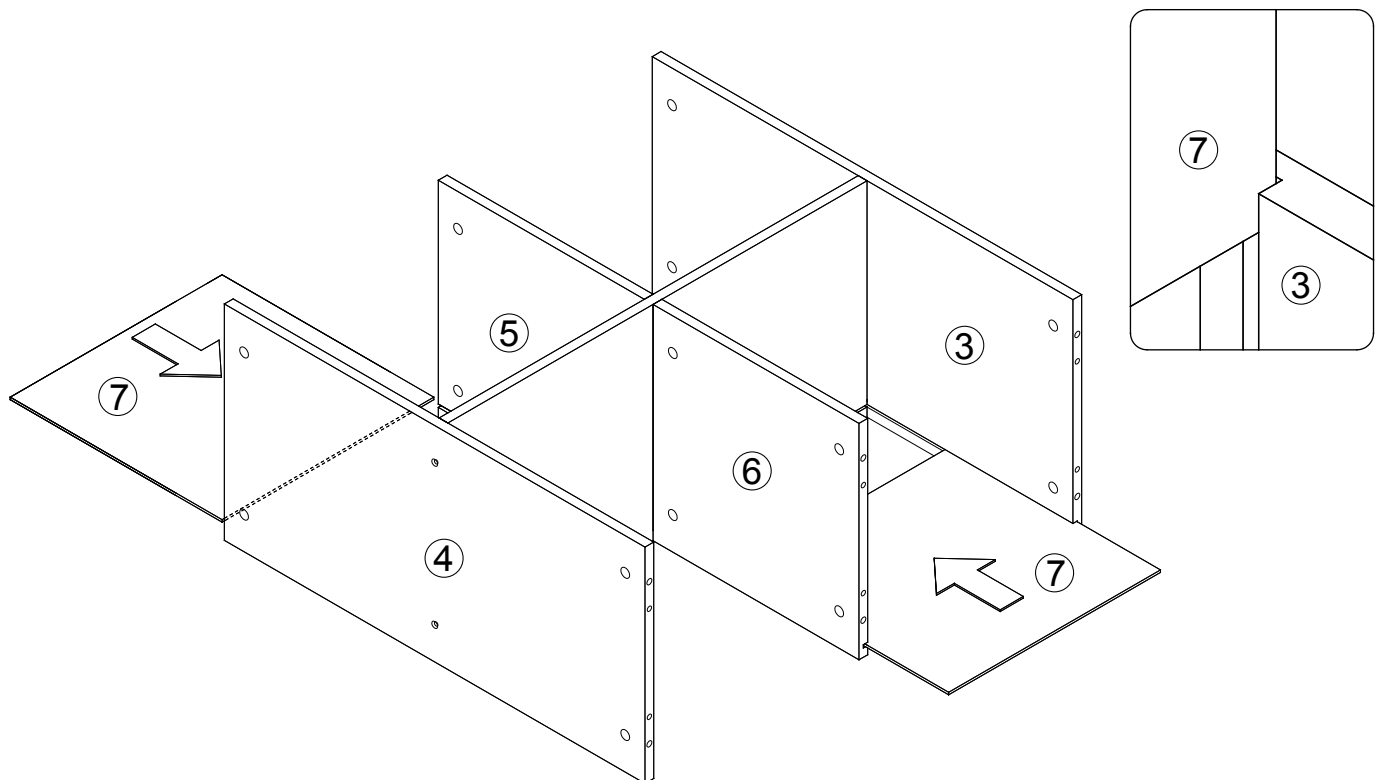
D x 4



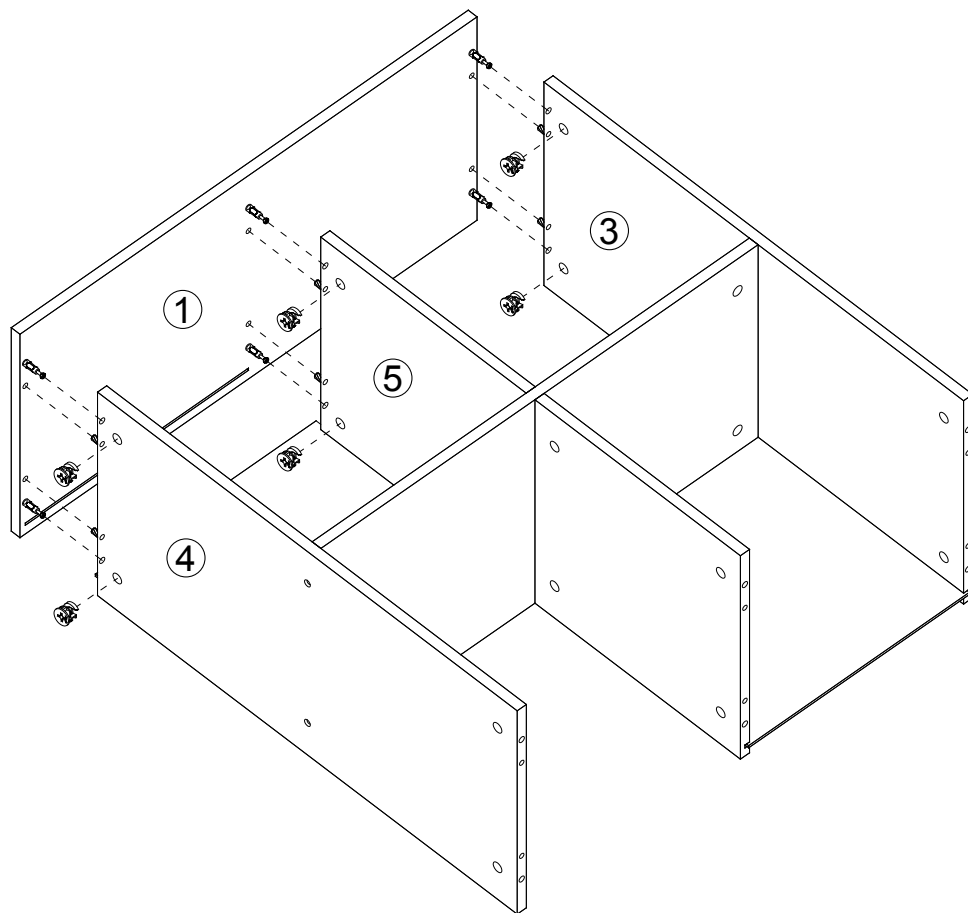
C



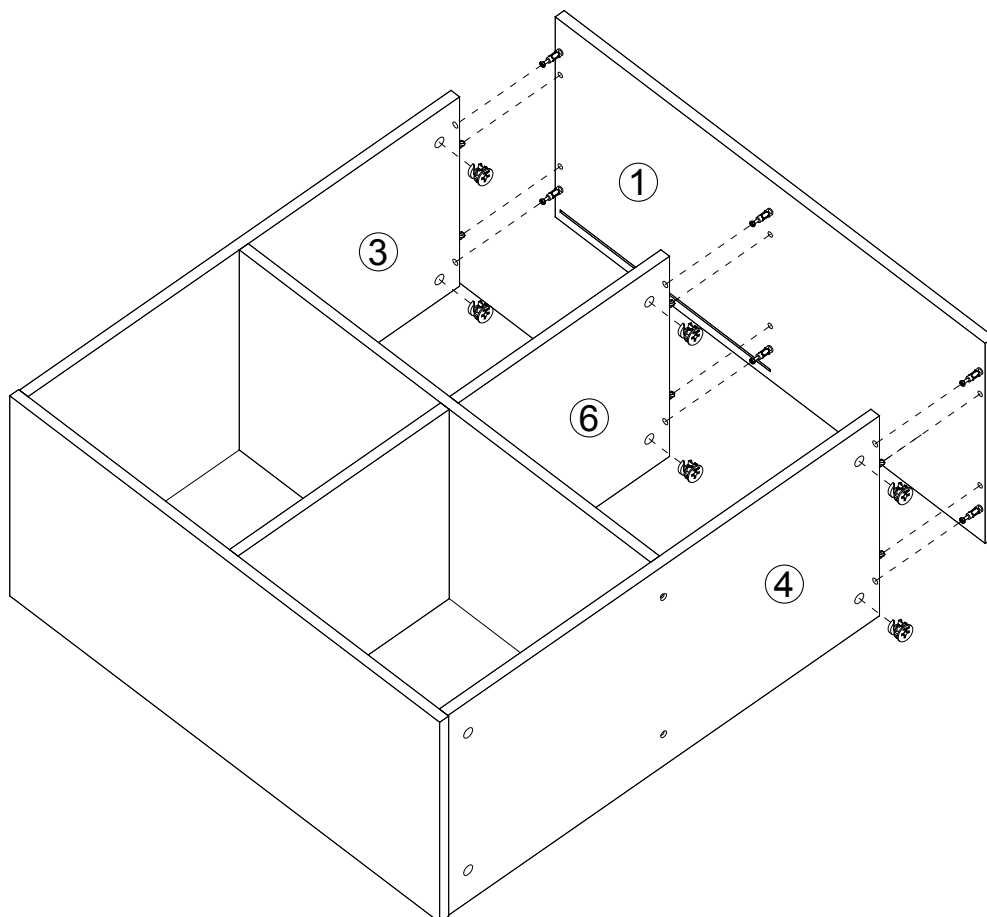
D



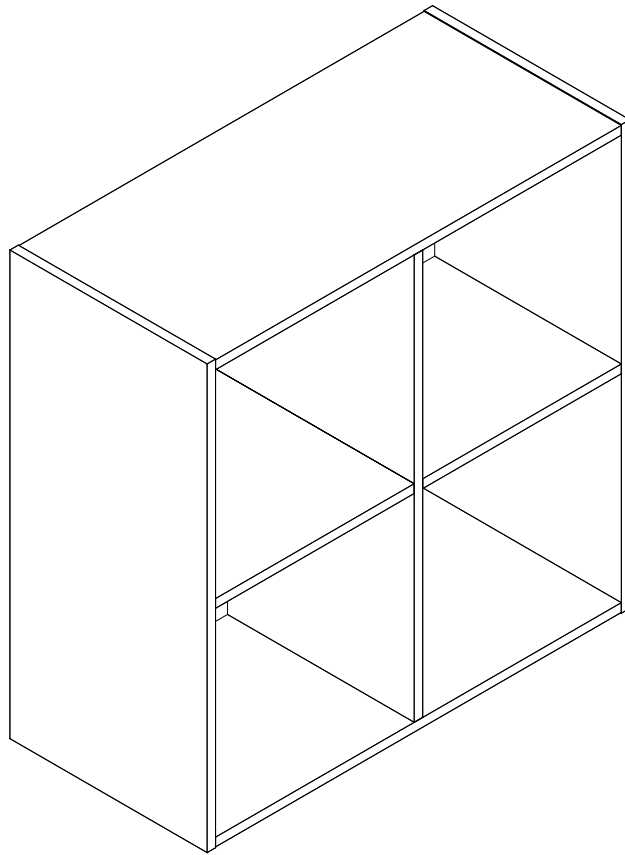
E



F



G



H

