





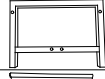

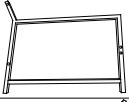
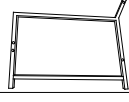




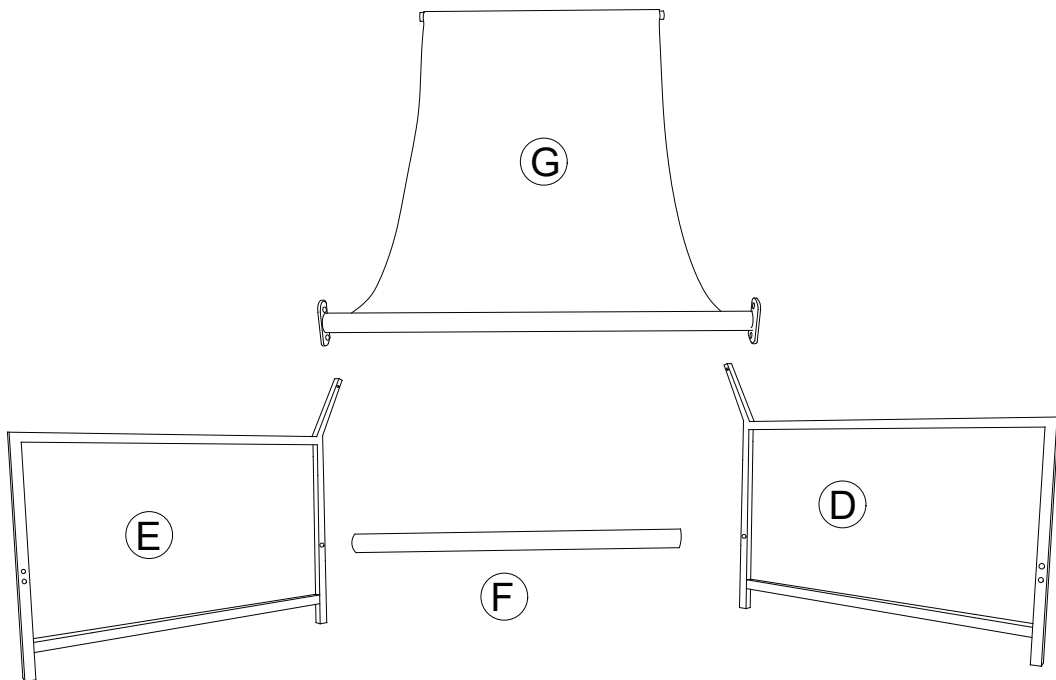
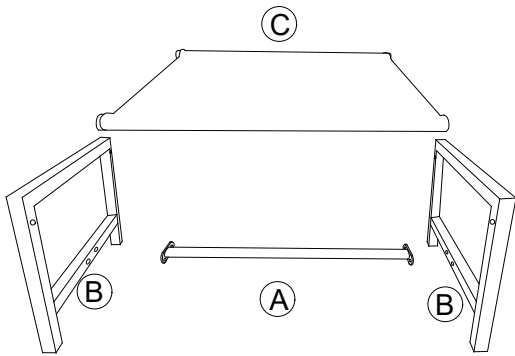
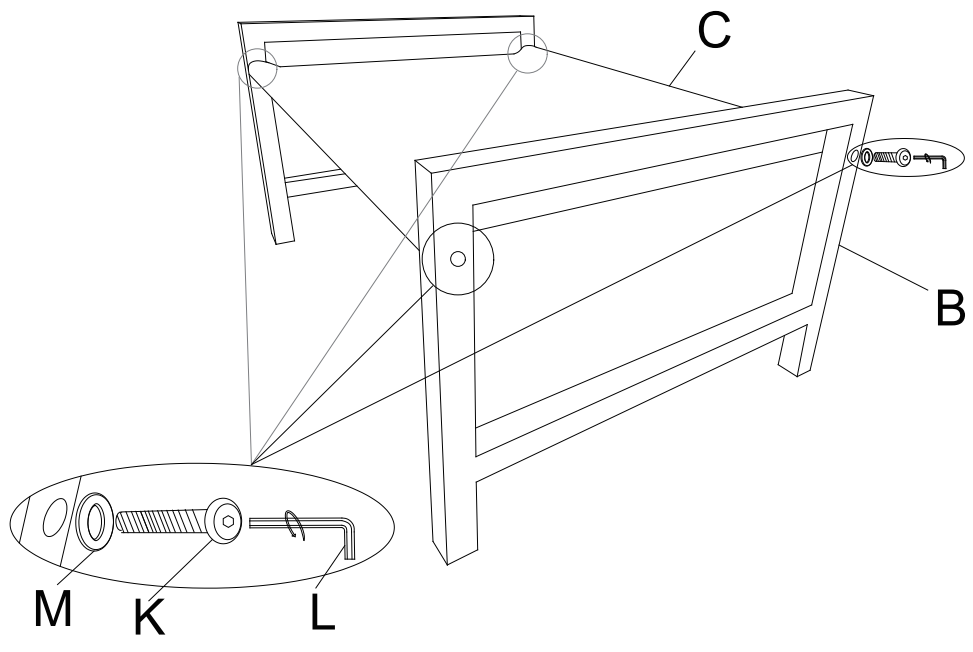


No.	DESCRIPTION	QTY.
J	M6*15 	8 <sup>+1 Spare</sup>
K	M6*35 	8 <sup>+1 Spare</sup>
L		1
M		16 <sup>+2 Spare</sup>
N		16 <sup>+2 Spare</sup>

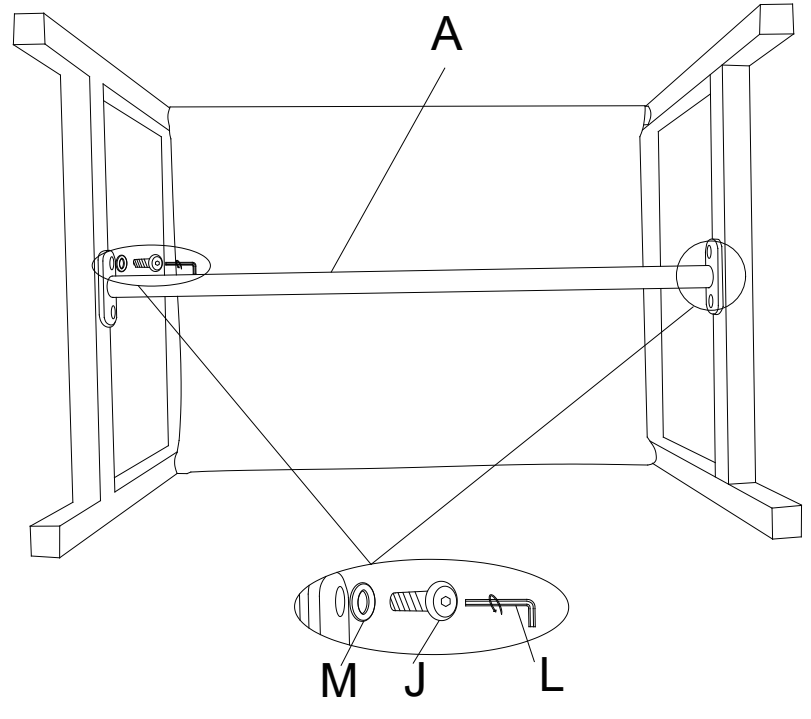
No.	DESCRIPTION	QTY.
A		1
B		2
C		1
D		1
E		1
F		1
G		1
H		1
I		1



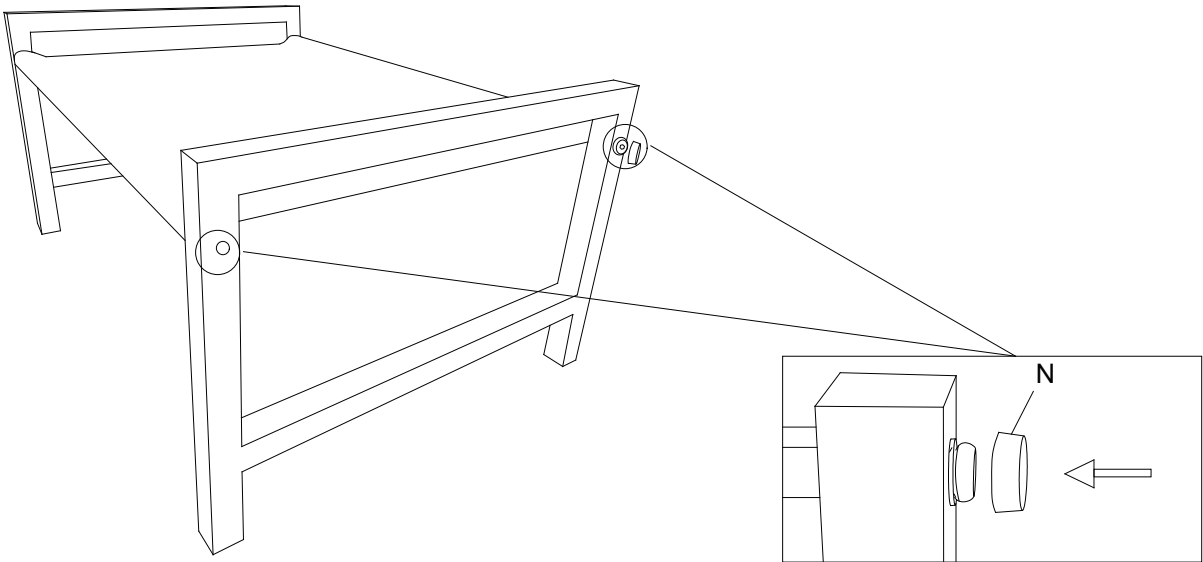
1



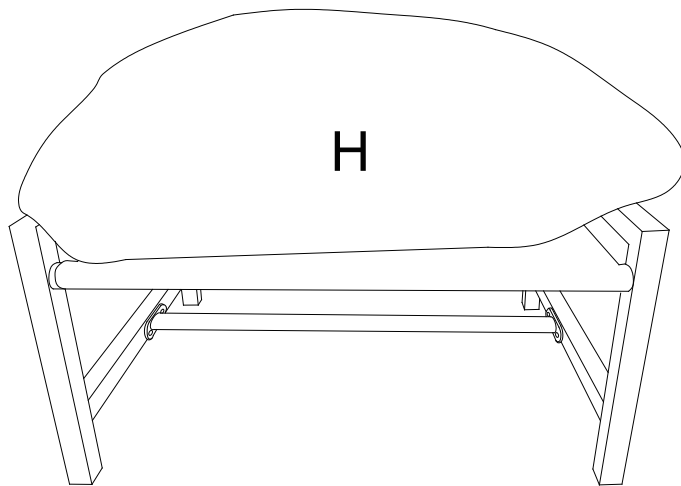
2



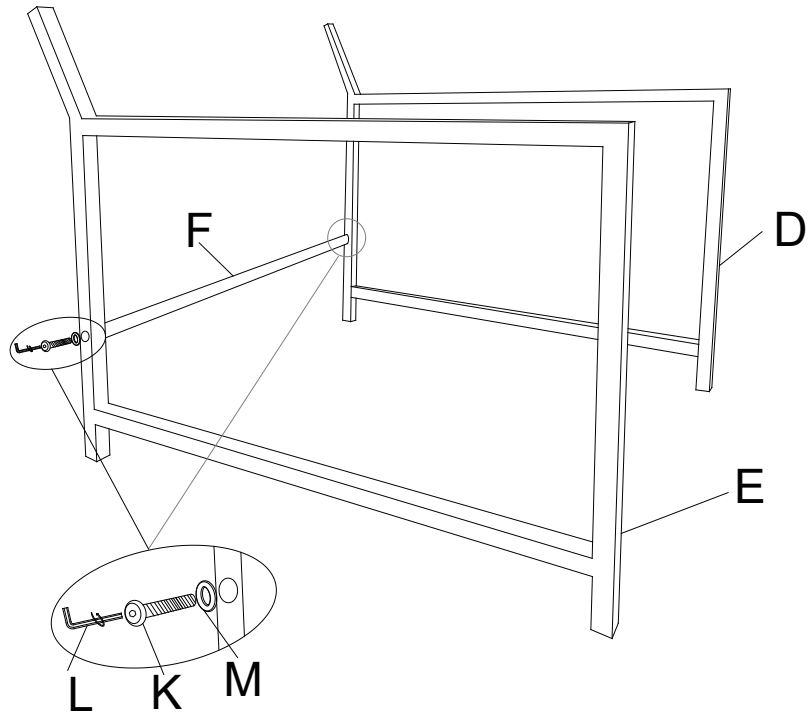
3



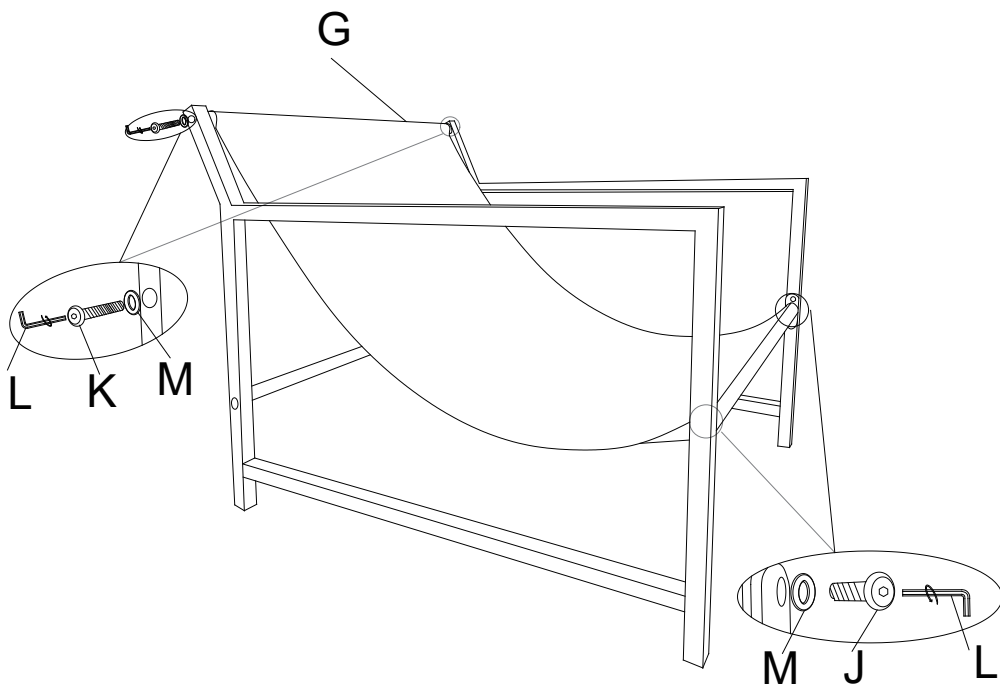
4



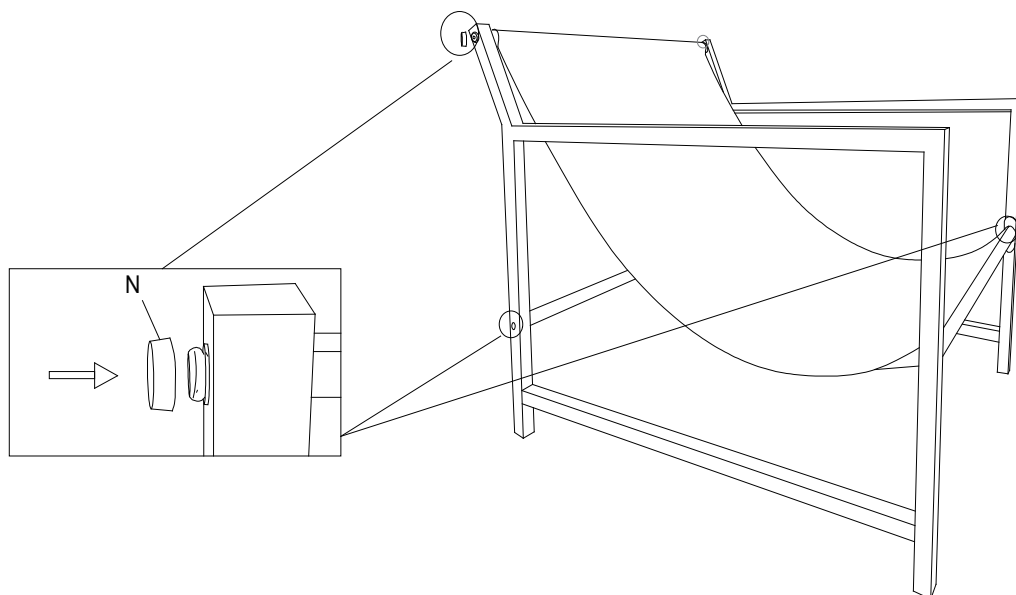
5



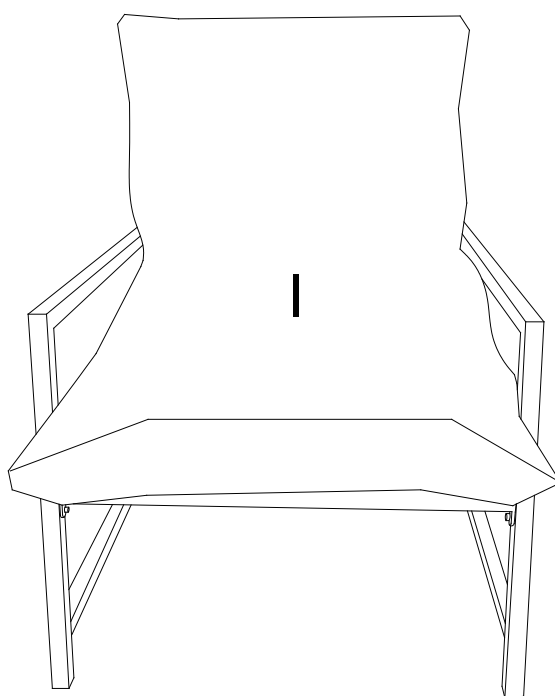
6



7



8





**GB**

**IMPORTANT!** Read the entire instruction manual before you begin assembling and/or using the product. Follow the instructions carefully and keep them for future reference. Be careful during assembly; if the screws are tightened too much (or with a power screwdriver), surface damage may occur. Do not tighten the screws until all screws have been assembled! Regularly check that all fastenings are properly tightened and retighten them as needed.

**IT**

**IMPORTANTE!** Leggere attentamente l'intero manuale di istruzioni prima di iniziare ad assemblare e/o utilizzare il prodotto. Seguire attentamente le istruzioni e conservarle per future consultazioni. Fare attenzione durante l'assemblaggio; se le viti vengono serrate troppo (o con un avvitatore), si potrebbero verificare danni alla superficie. Non stringere le viti fino a quando tutte le viti non sono state assemblate! Controllare regolarmente che tutti i fissaggi siano ben serrati e serrarli nuovamente se necessario.