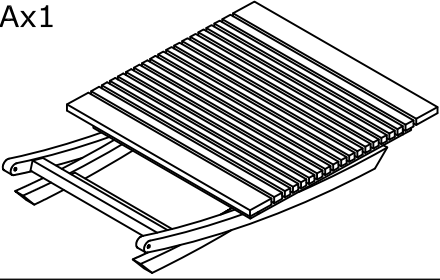
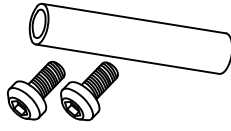


ITEM # :
PO # :
DATE :

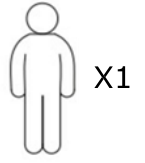
Ax1



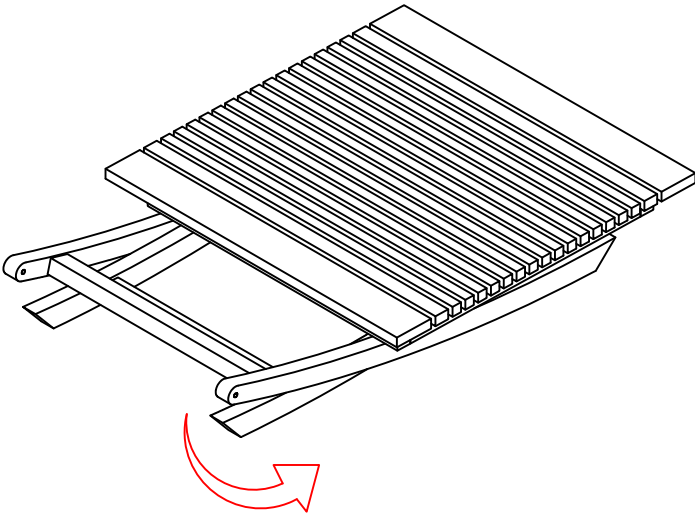
Bx2



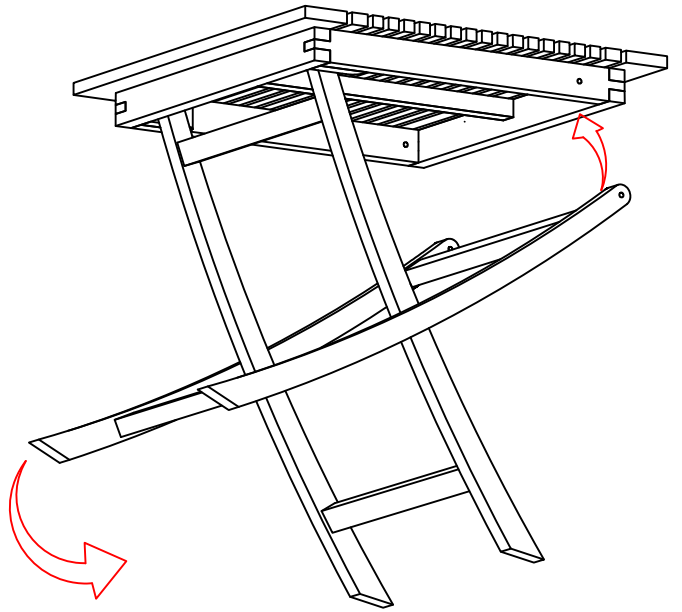
C



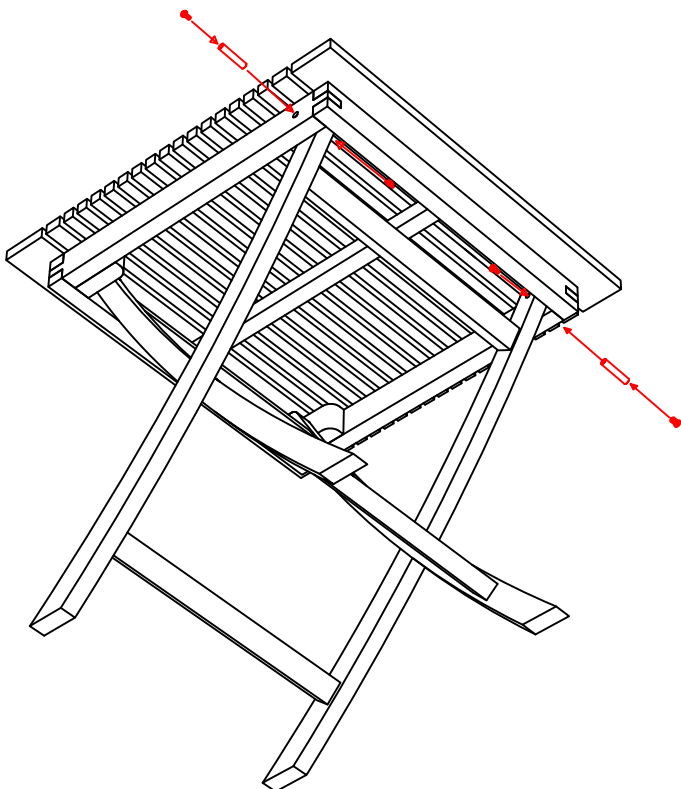
①



②



③



④

