

## MONTAGEANLEITUNG

### PoII 2F.REC/BK

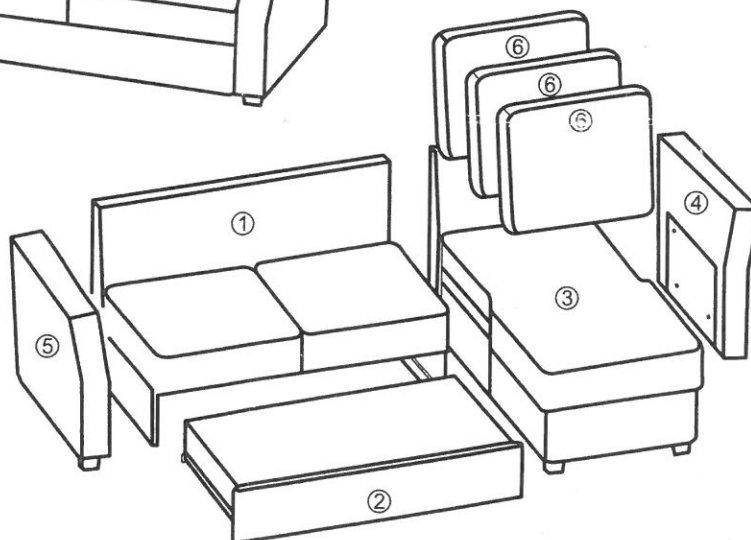
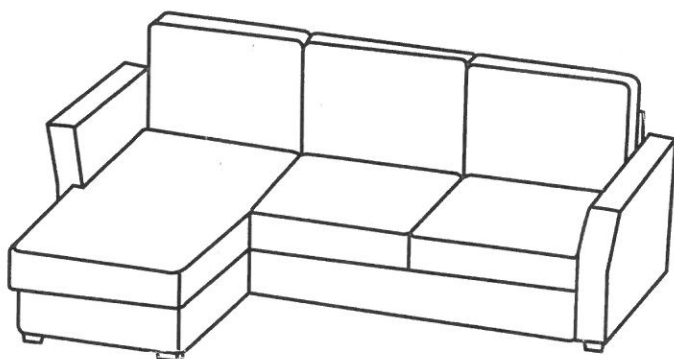
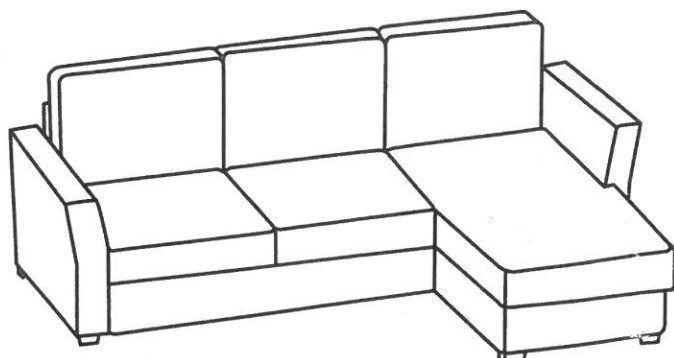
2014/08

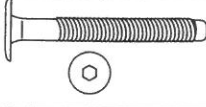

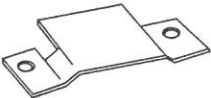


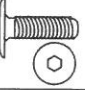

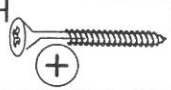




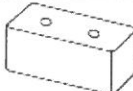


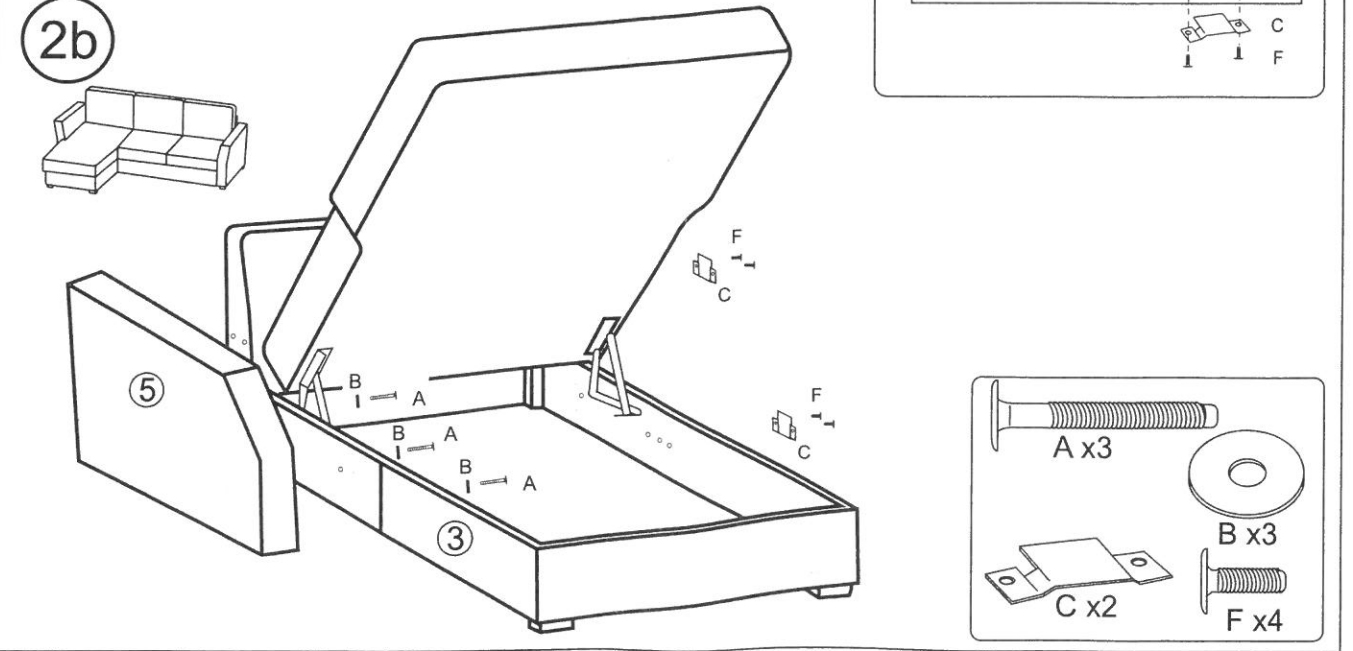
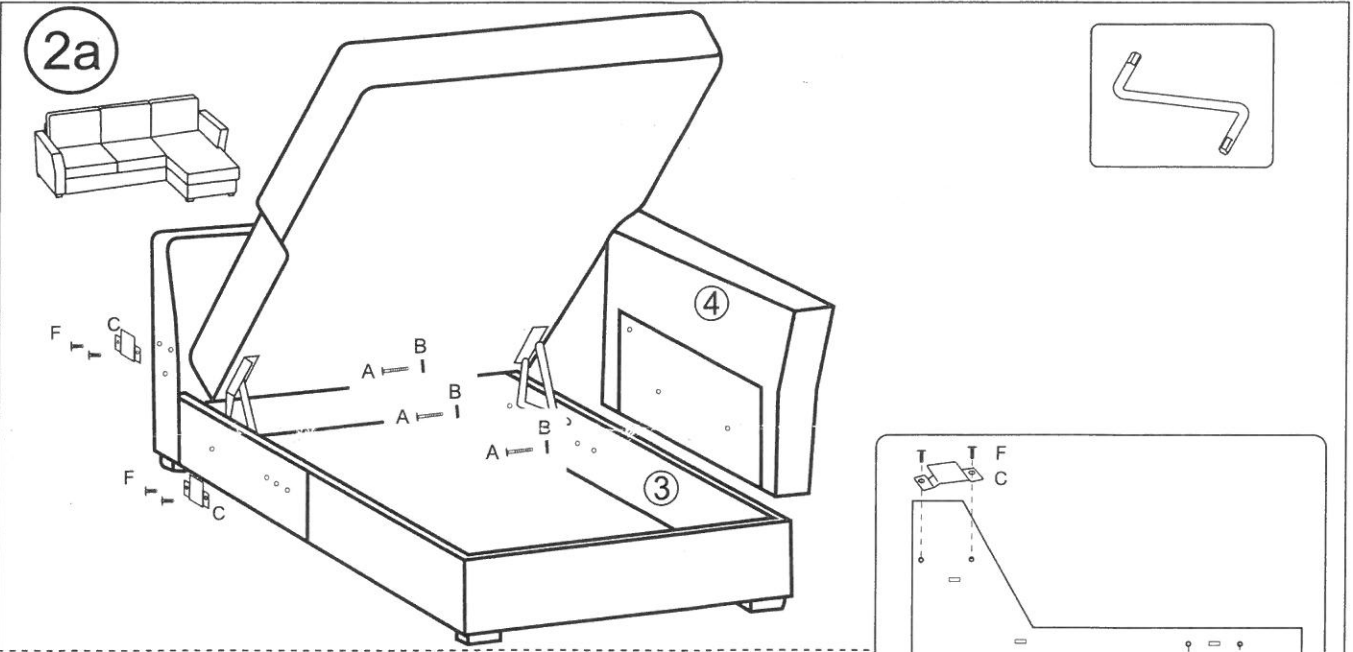
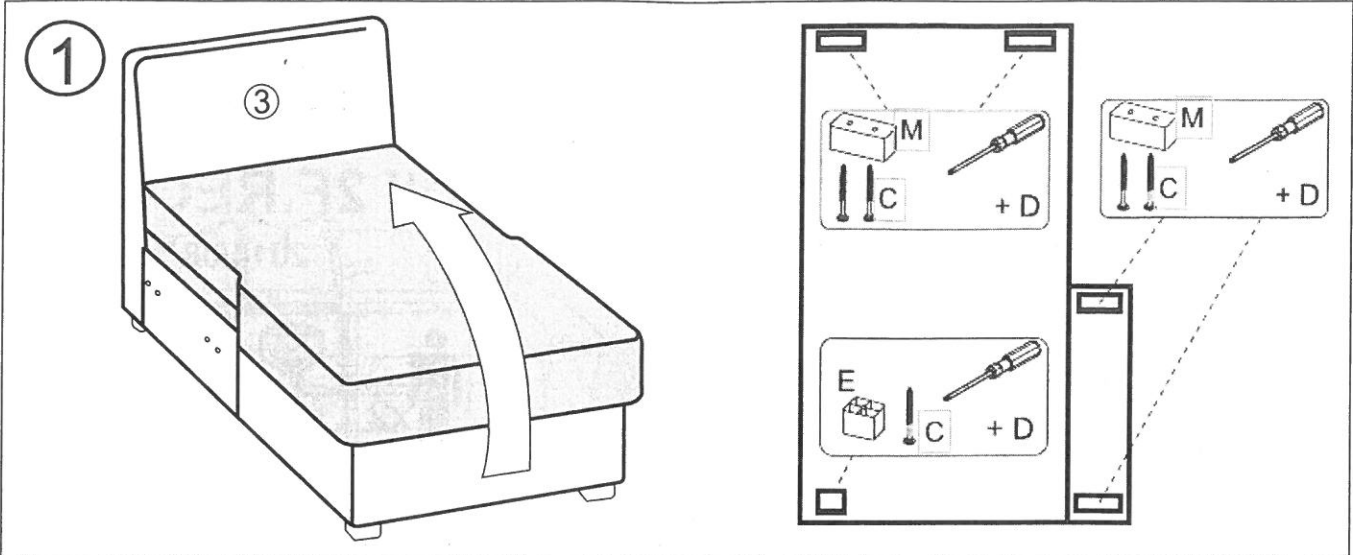
60 MIN



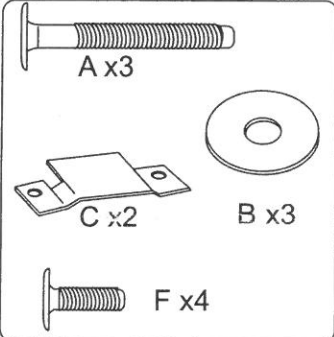
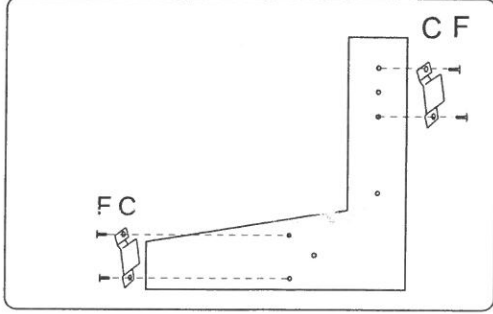
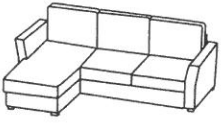
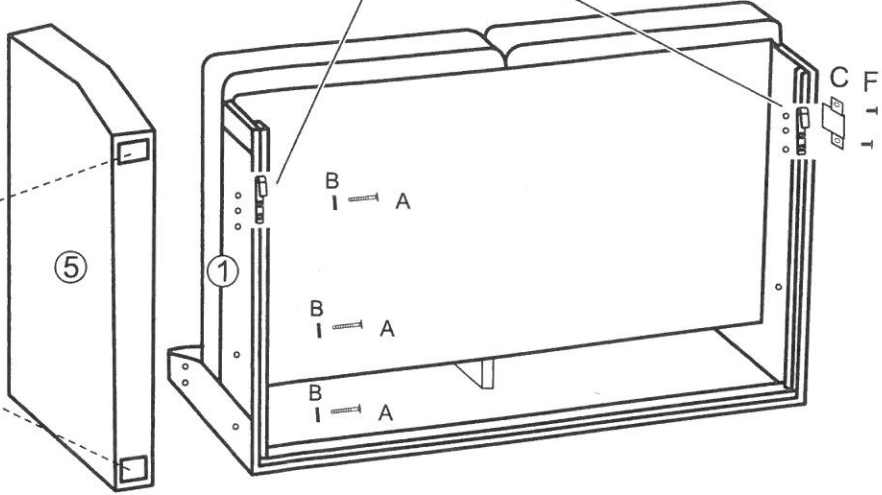
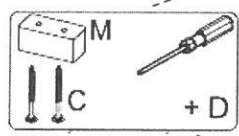
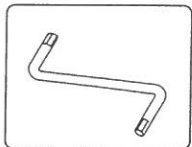
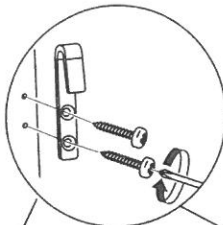
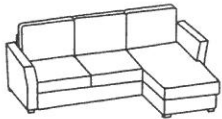
VOR DIE MAONTAGE, BITTE  
BEILIEGENDE ANWEISUNGEN  
FOLGEN



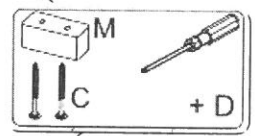
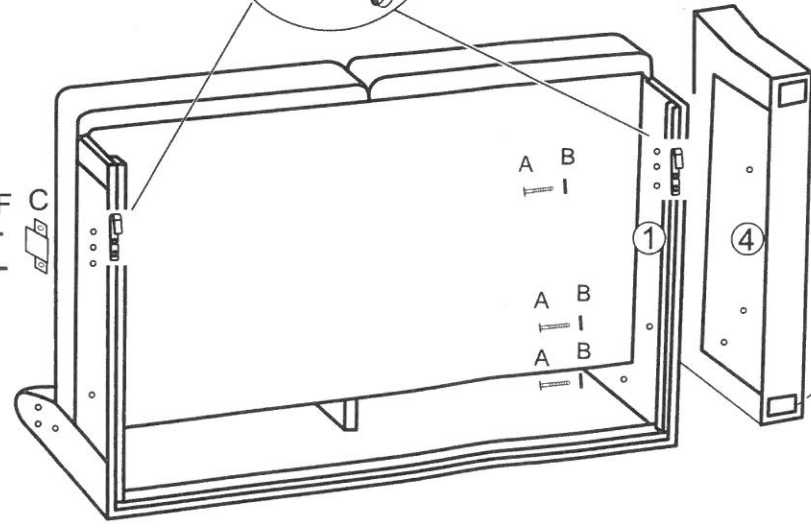
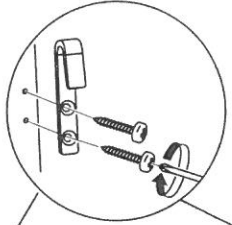
A  A x6 M6x40	B  B x6 M8x24	C  C x4	D  D x13 Felt Feutre
E  E x1	F  F x8 M6x20	G  M4 M5	H  H x13 5x40
I  I x2	J  J x16	K  K x2	L  L x4
M  M x6	N	O	P



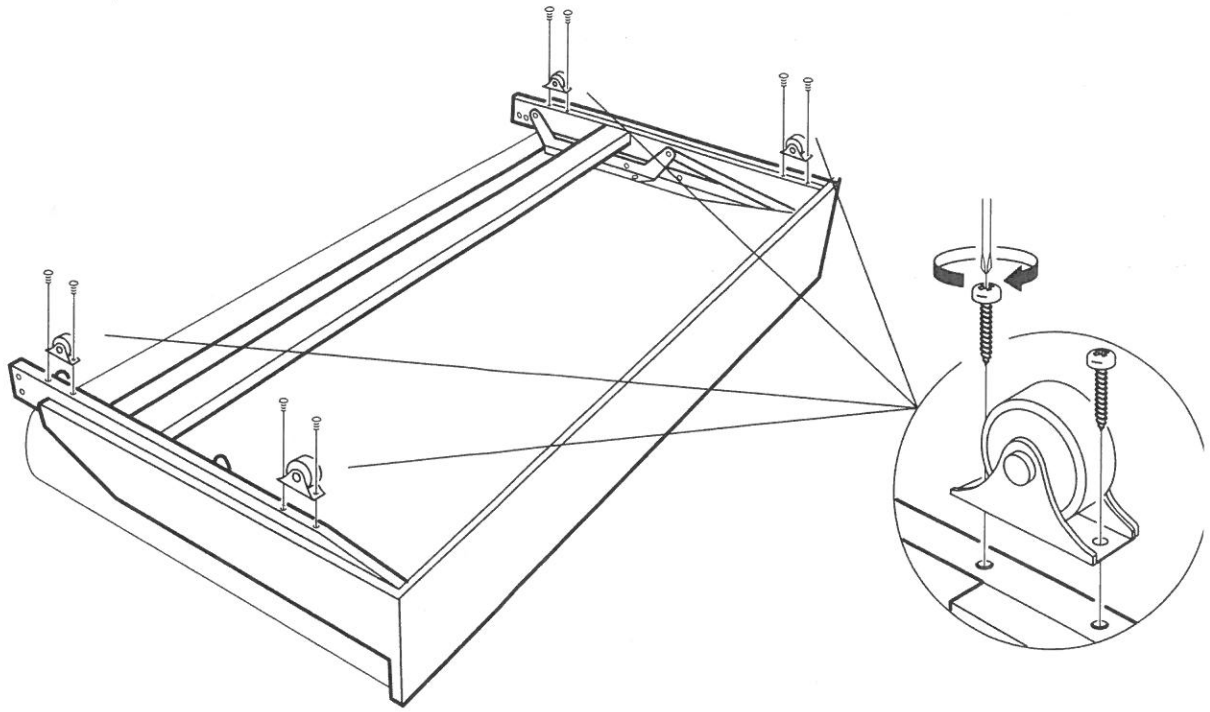
3a



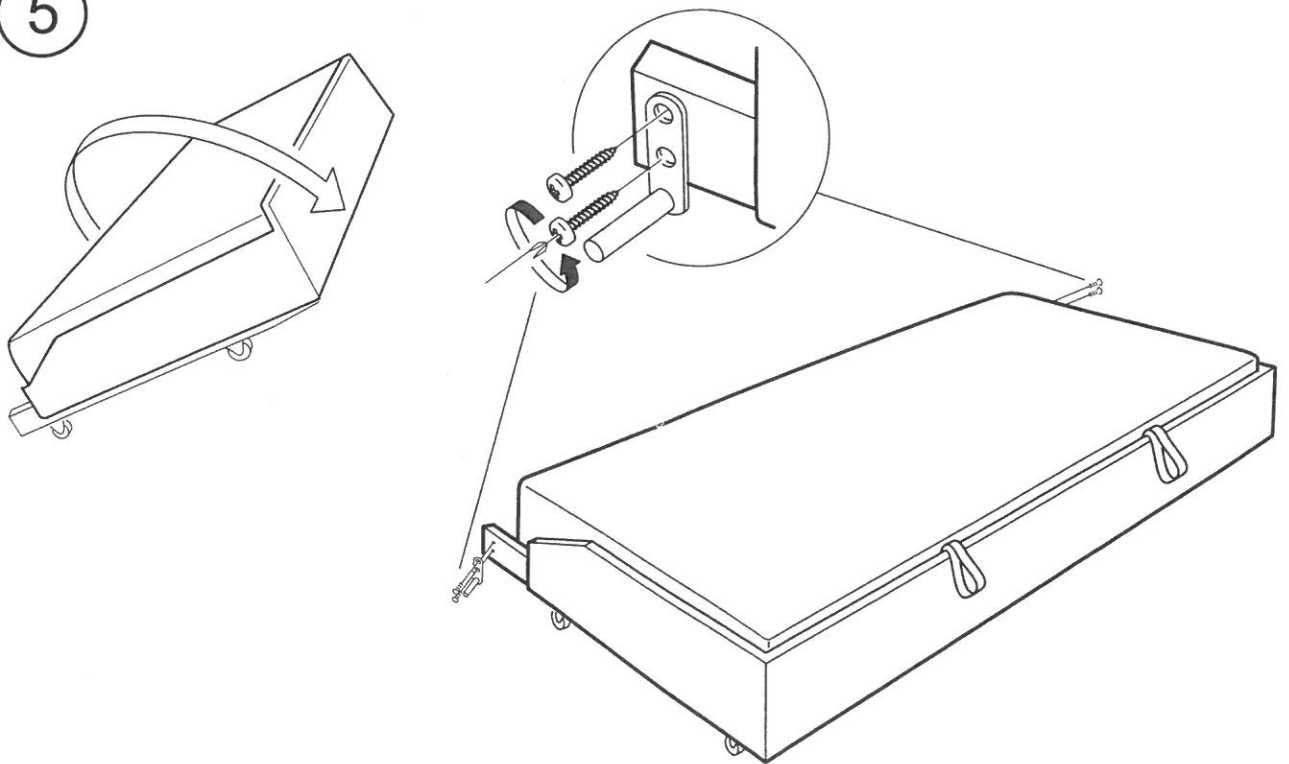
3b

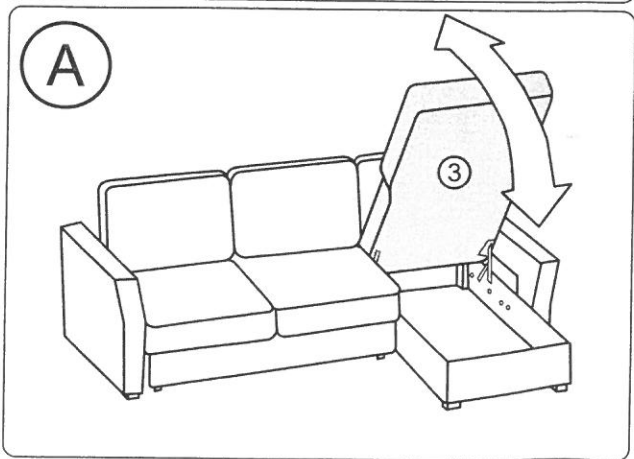
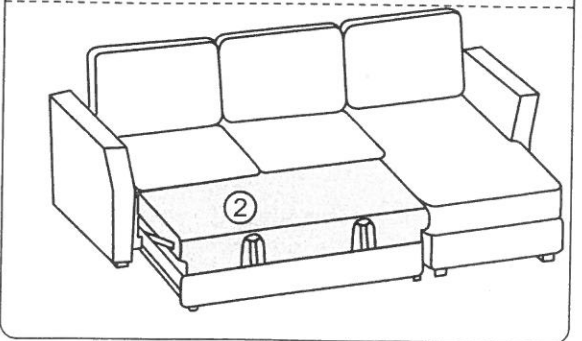
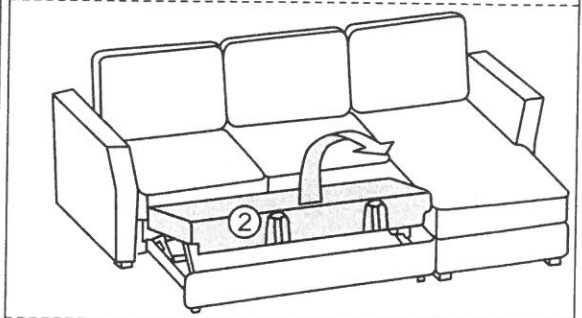
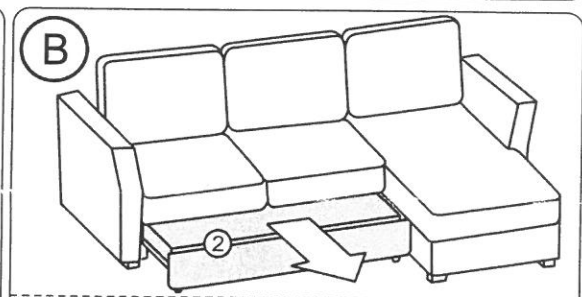
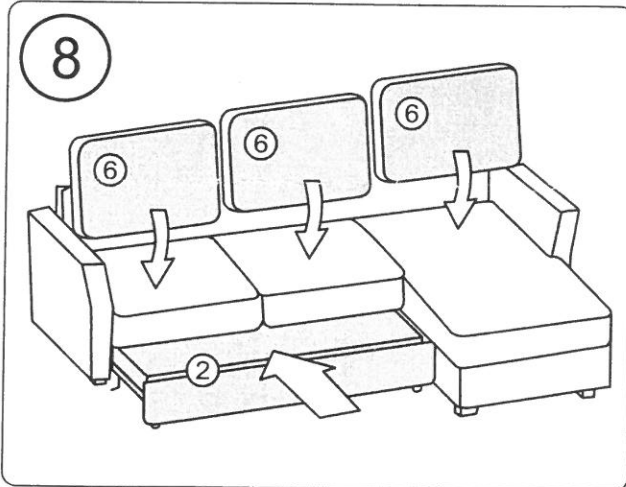
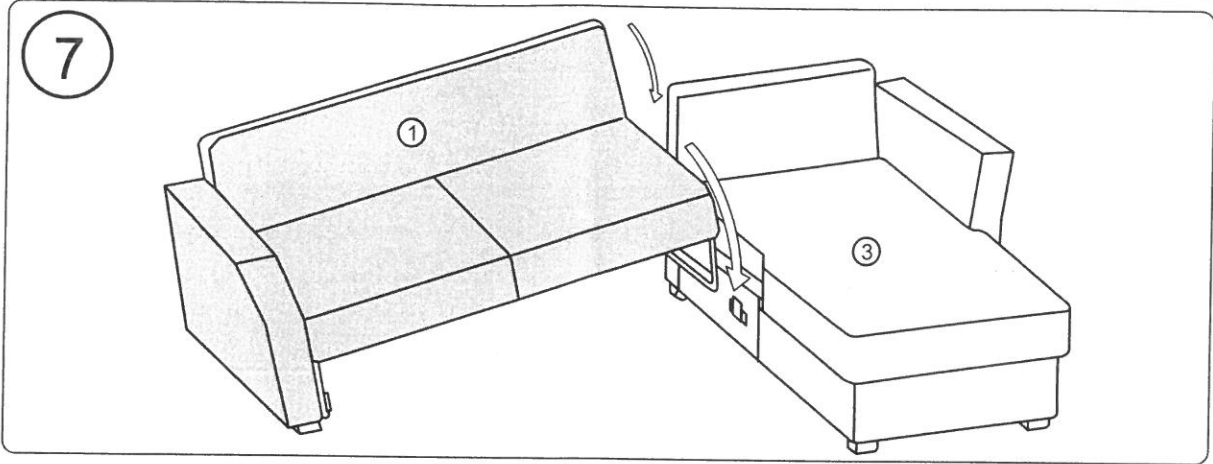
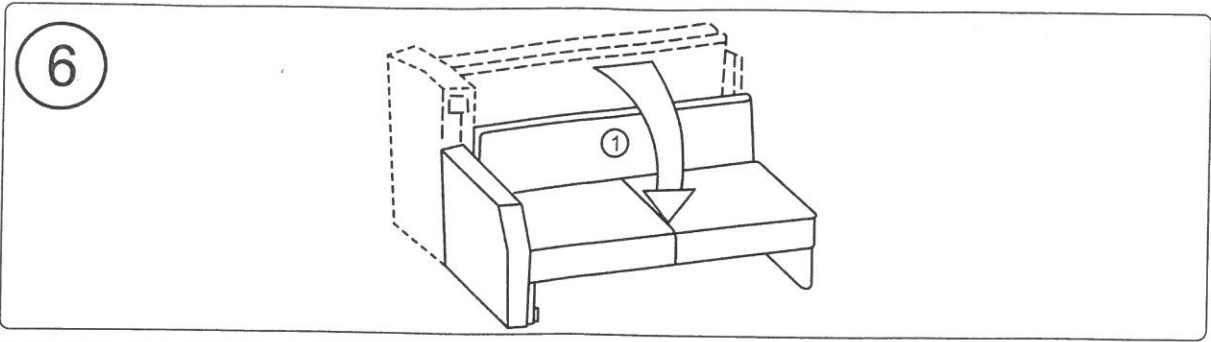


4

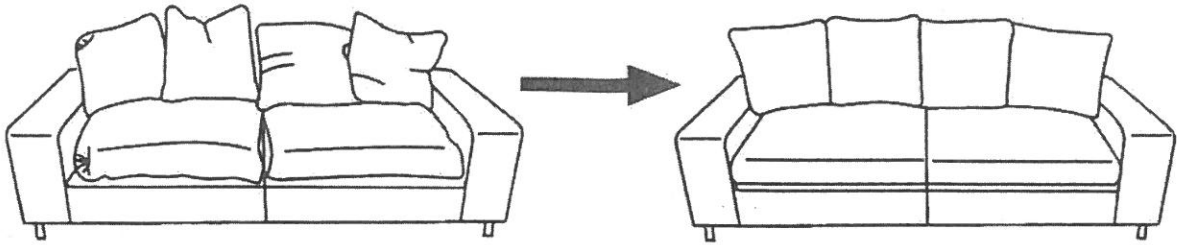


5



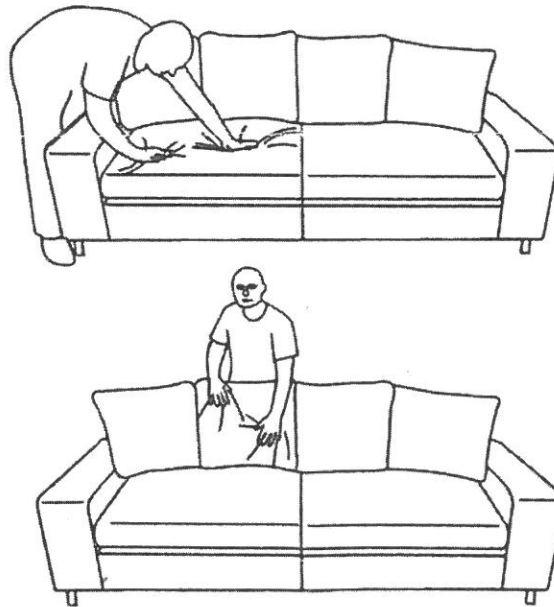


# WARNING



*DE Dieses Möbel hat eine lange und anstrengende Reise hinter sich. Bevor Sie es benutzen, schütteln und klopfen Sie die Kissen zurecht Das verleiht dem Aussehen Eleganz und Attraktivität.*

*GB We can recommend the cushions to elegant appearance. The safe is in order to rest.*



*DE Klopfen Sie die Kissen nach jedem Benutzen mit der Hand auf.*

*GB After every using, please put down the cushions.*