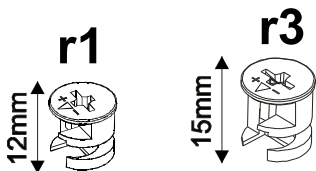
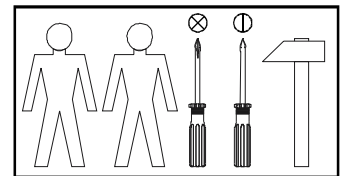


A	B	C	D
1	D13-187	1996x192	1/1
2	D13-189	450x160	1/1
3	D13-190	450x160	1/1
4	D13-191	758x160	1/1
5	D13-192	758x160	1/1
6	D13-193	630x192	1/1
7	D13-210	630x160	1/1
8	D13-211	630x70	1/1
9	MZ1-715	337x70	1/1
10	ZZ1-719	1983x70	1/1
11	ZZ1-747	1880x25	1/1

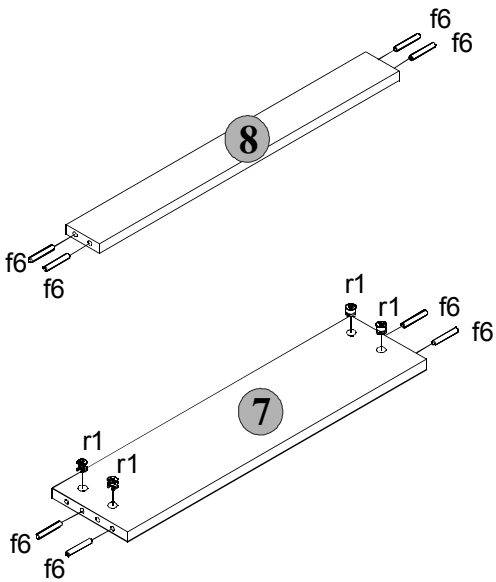
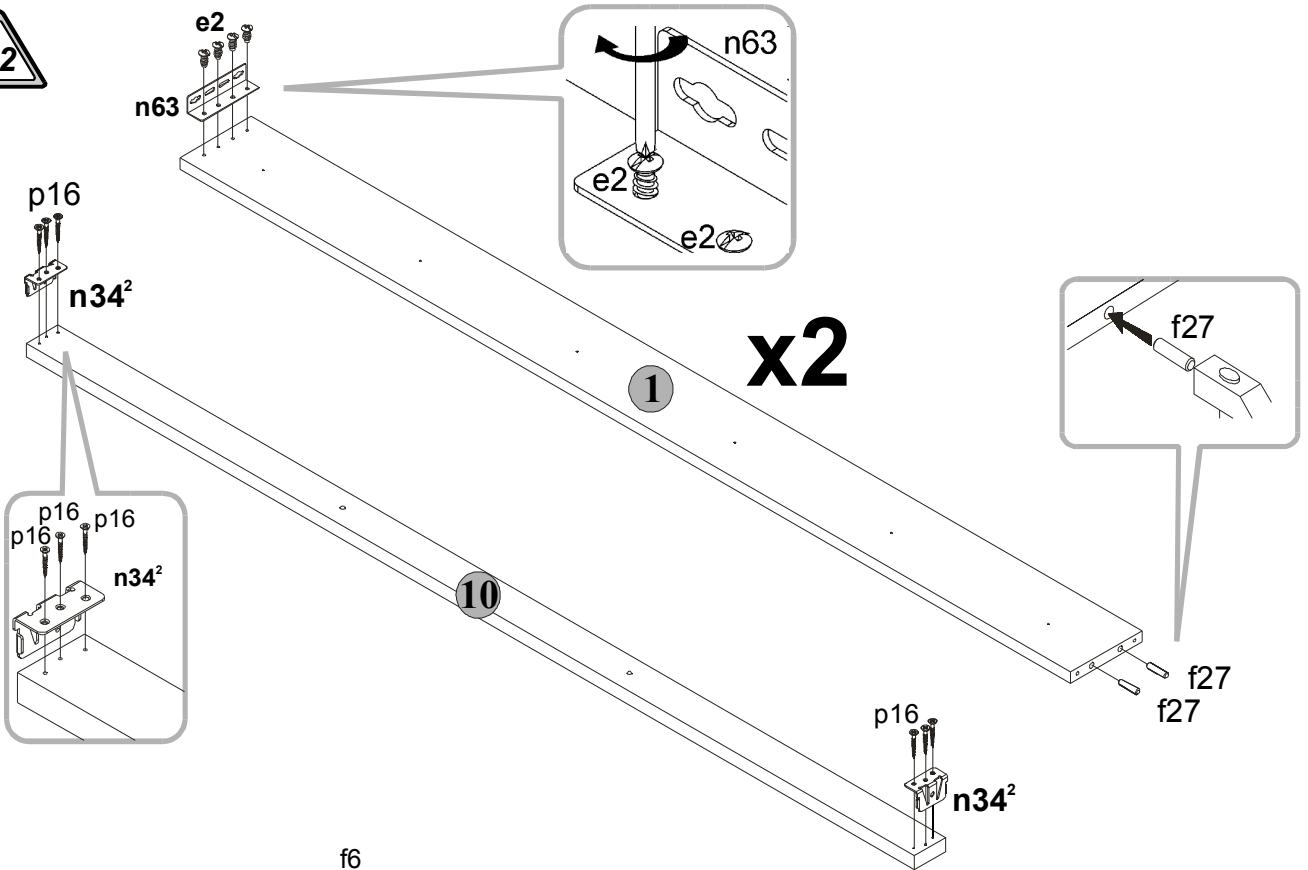


60min

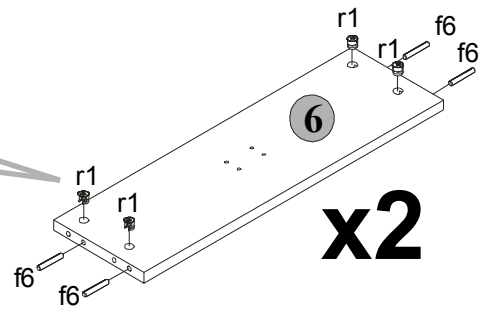
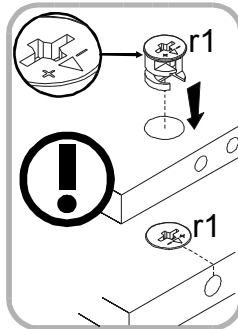
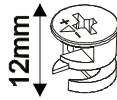


16x φ6.3x13 mm e2	8x φ6x13 mm e3	6x φ7x70 mm e27	8x φ8x30 mm f1	16x φ8x50 mm f6	4x φ10x40 mm f27
2x n34¹	2x n34²	2x 130x34x34/2mm n63	12x φ4x40 mm p10	6x φ3,5x25 mm p16	12x φ15x12mm #16 r1
12x φ15x15mm #22 r3	12x r10	4x s1	12x ø16 s2	6x φ4x35 mm p6	1x z1

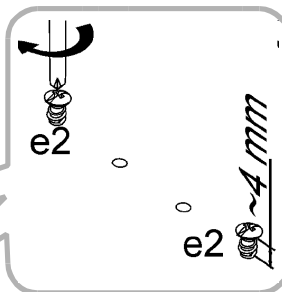
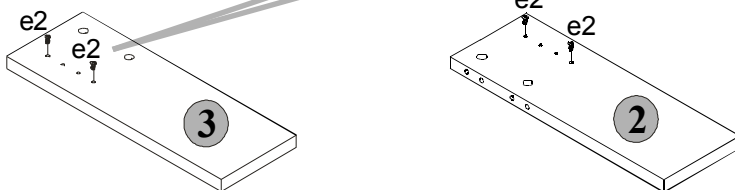
1



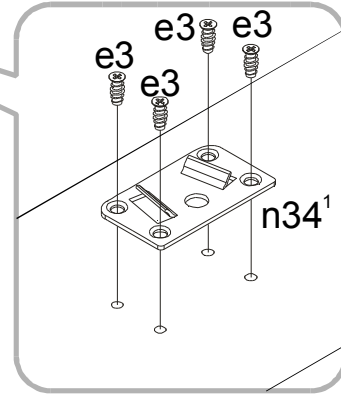
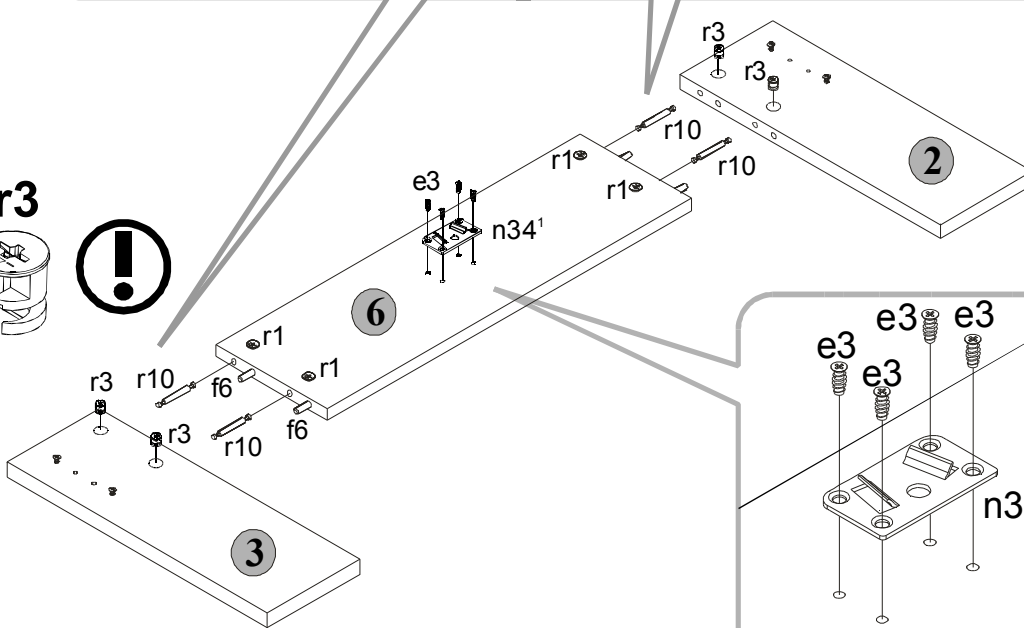
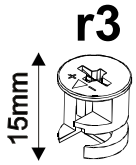
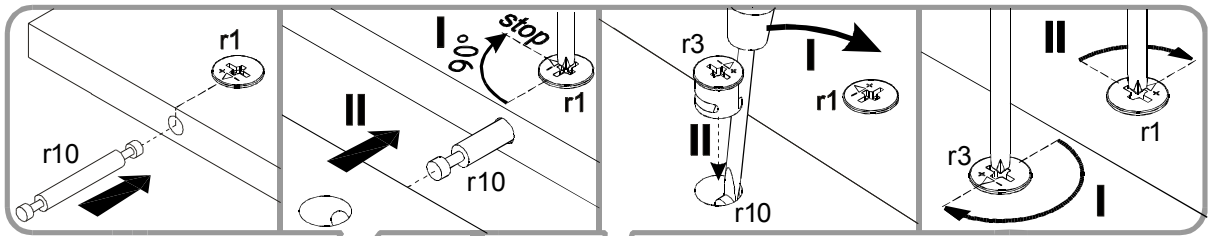
r1



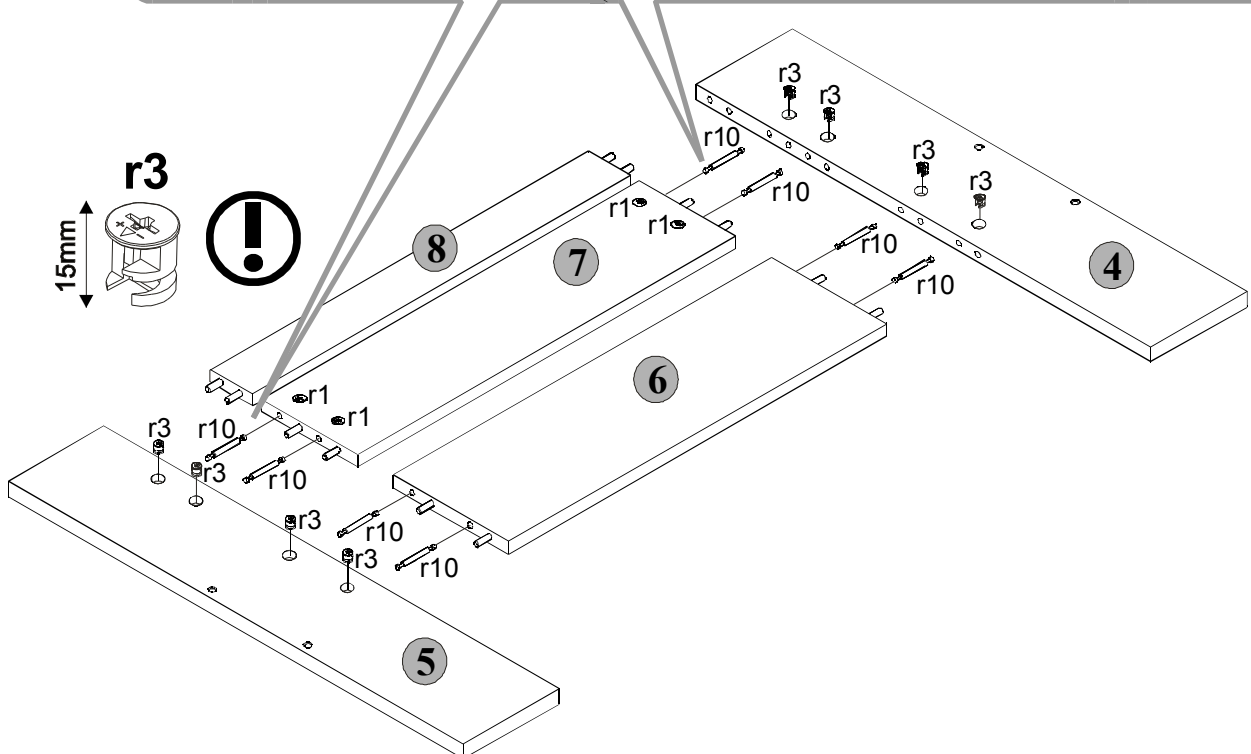
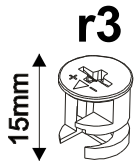
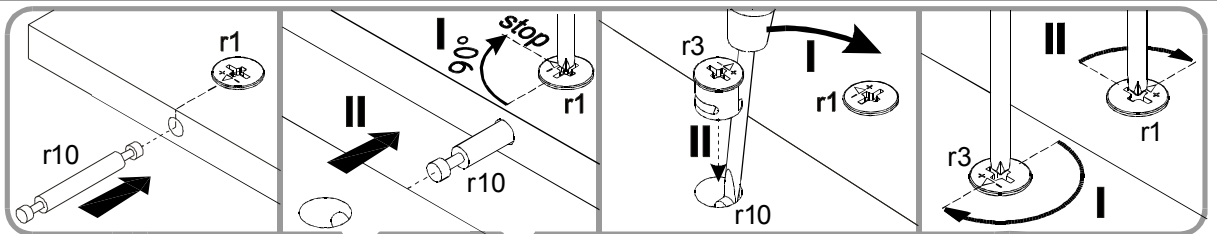
x2



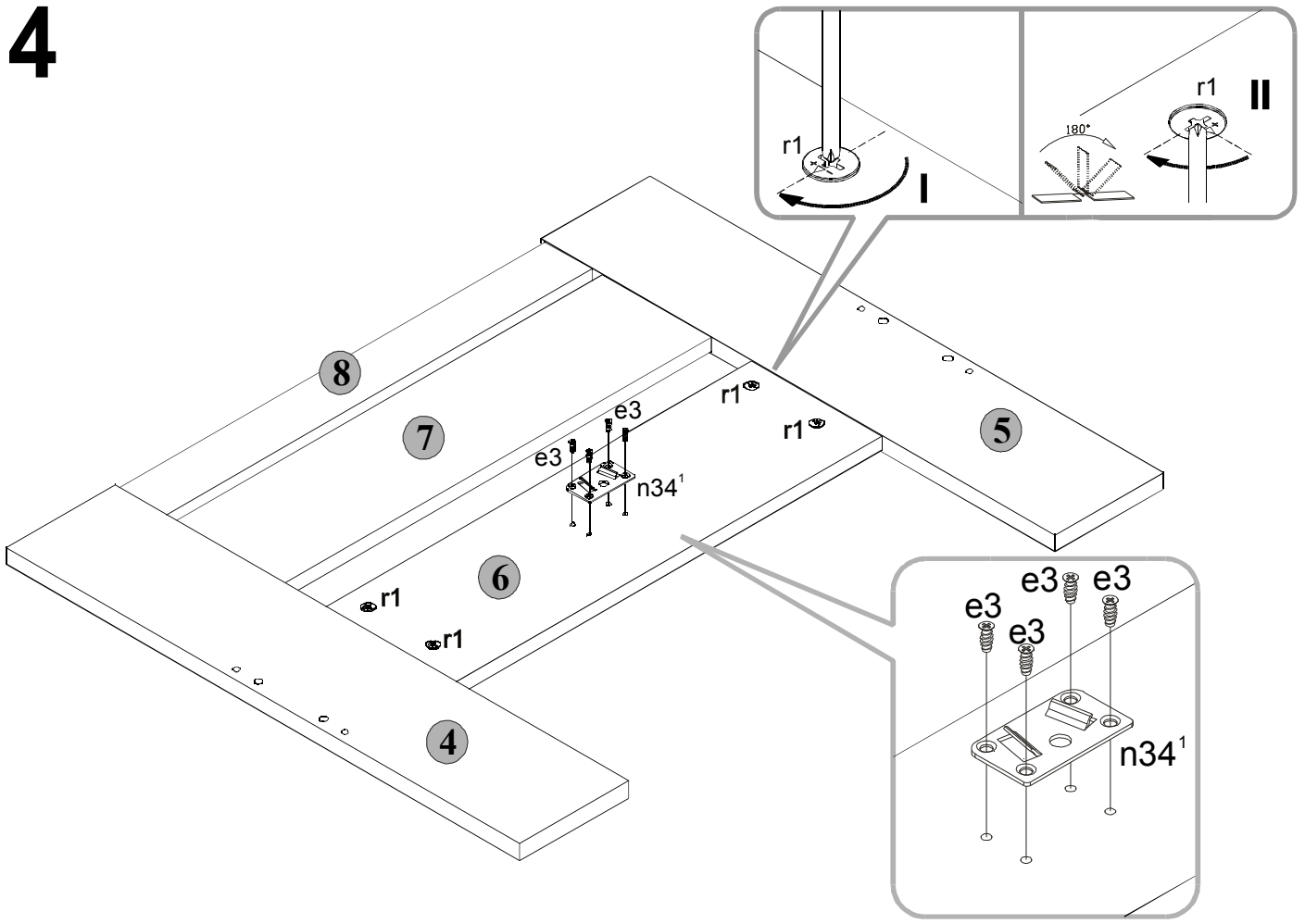
2 



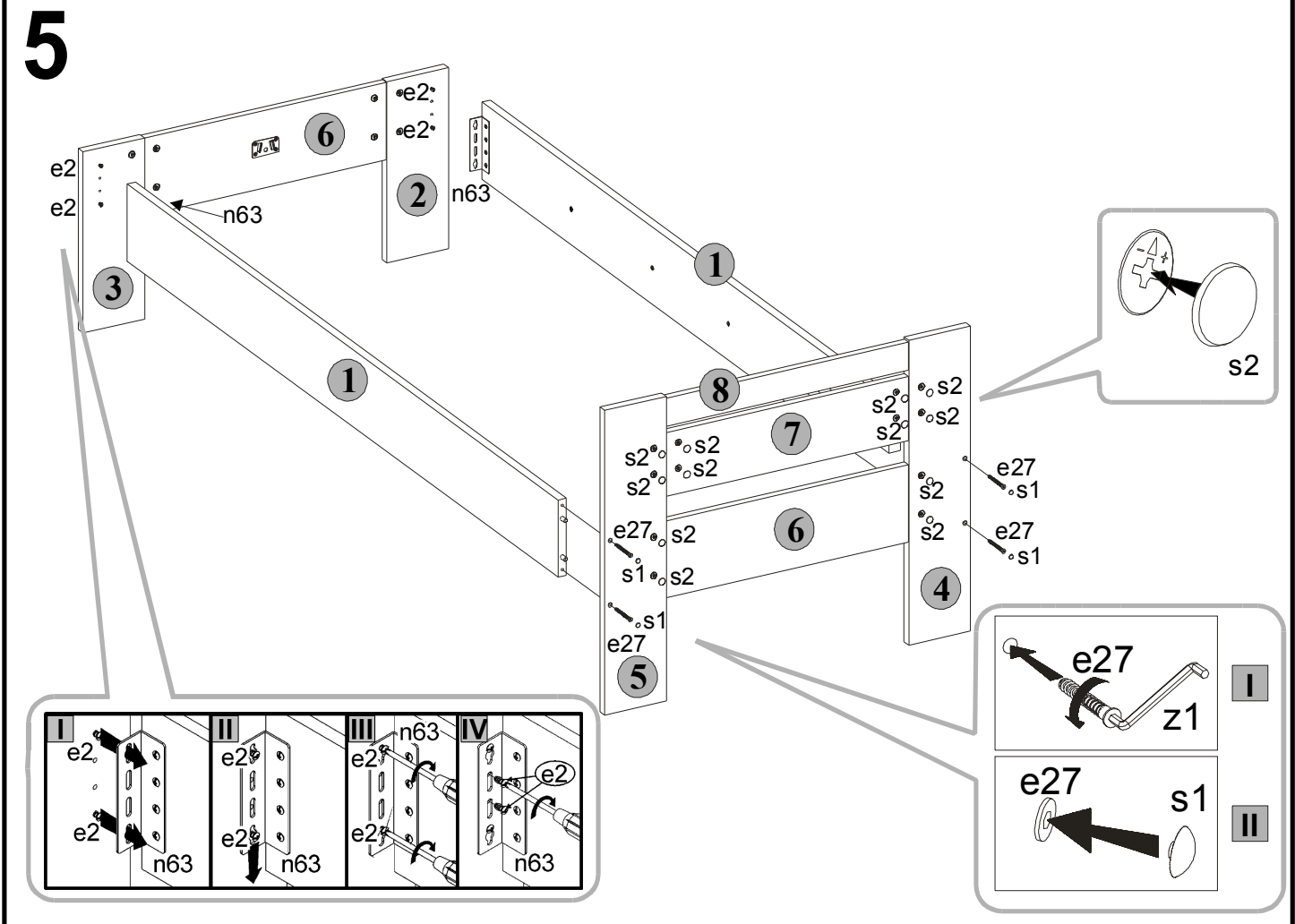
3



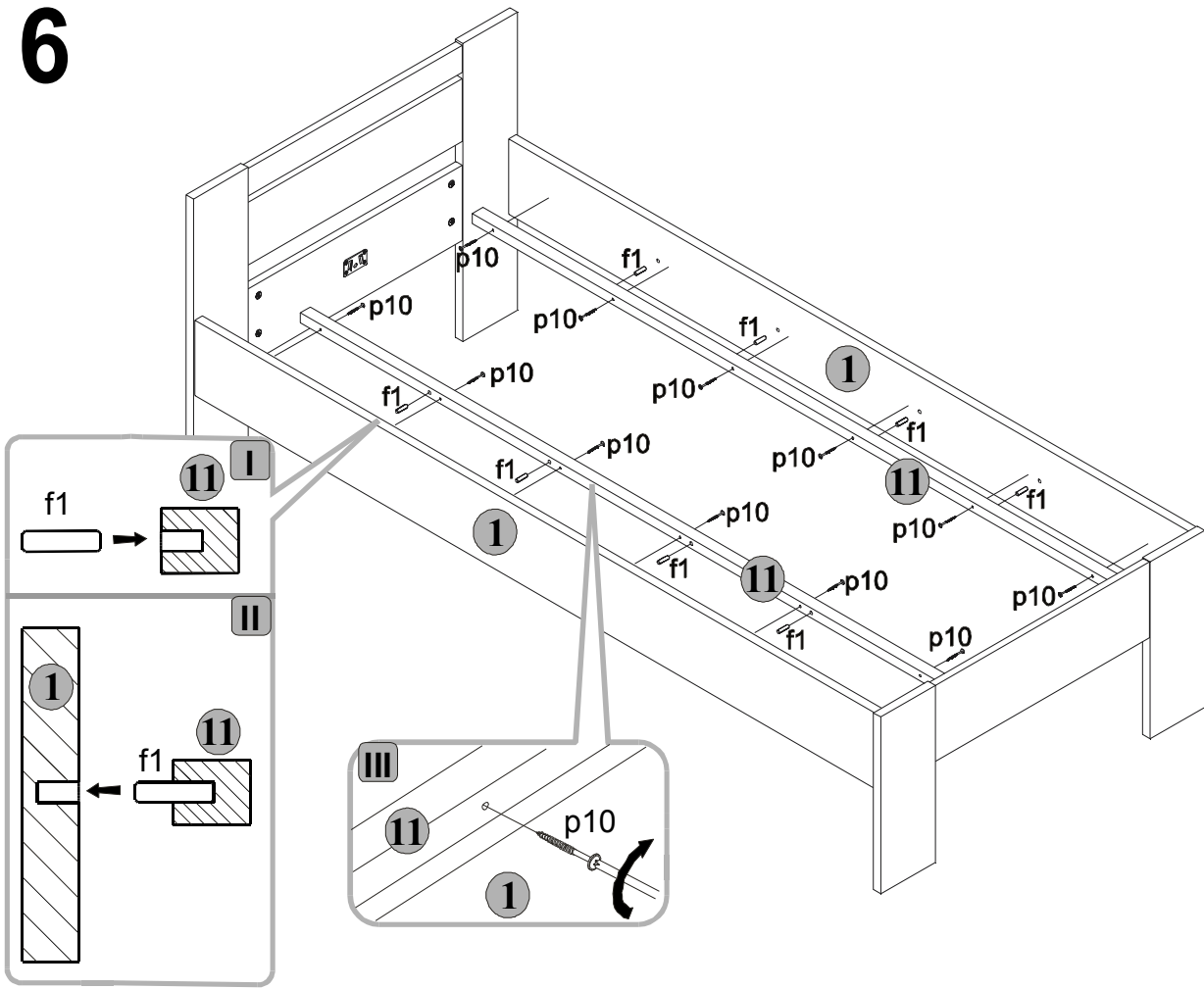
4



5



6



7

