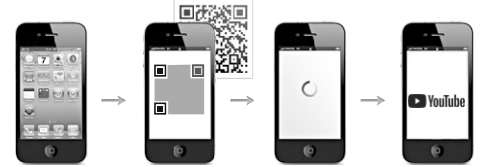
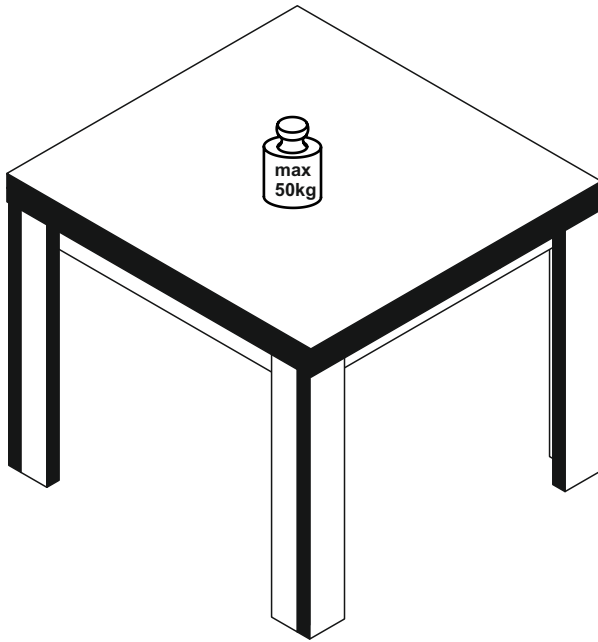




- |   |  |  |
|---|--|--|
| (D) Videounterstützte Montageanleitung            | (GB) Video-assisted assembly instructions            | (FR) Instructions de montage assistées par vidéo |
| (TR) Video destekli kurulum talimatları           | (IT) Istruzioni di montaggio video-assistite         | (NL) Video-ondersteunde montage-instructies      |
| (RU) инструкция по монтажу с помощью видеосигнала | (CZ) Instalační pokyny podporované videem            | (HU) Video-támogatott telepítési utasítások      |
| (RO) Instrucțiuni de instalare acceptate video    | (PL) Instrukcje montażu wspomagane sygnałem wizyjnym | (SK) Inštaláčné pokyny podporované videom        |



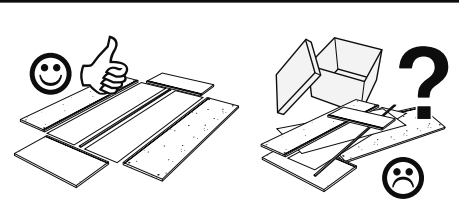
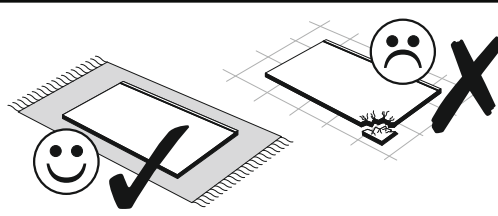
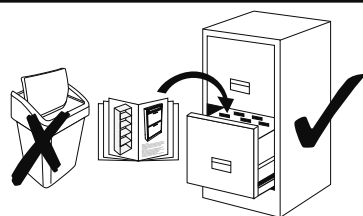
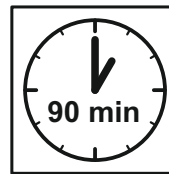
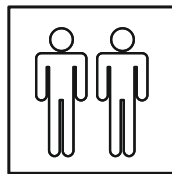
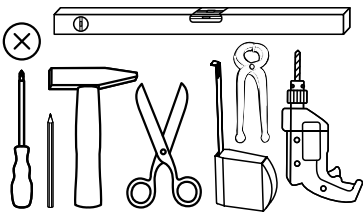
Montageanleitungs.-Nr.:

# MA1-00108

# Esstisch

REPC-Nr.:



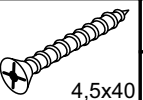
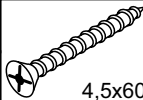






**Service • Assistenza • Dienstverlening • Serwis  
Servis • Szerviz • Сервисная служба**



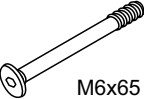


SCAN ME

Das Ersatzteil-Anforderungsformular finden Sie auf  
The replacement parts requisition form you find on  
<https://www.maeusbacher.de/ersatzteile/>


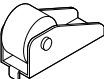
## BT1-00264 Colli 1/1

B01-10	 6.3x50	B01-90	 3.5x20	B01-172	 4.5x40	B01-175	 4.5x60
4x		4x		28x		4x	
B02-10	 h=12mm	B02-20		B02-90	 6x30	B05-130	 LEIM
8x		8x		4x		1x	
B05-190		B01-355	 M6				
4x		4x					


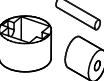
## BT1-00267 Colli 1/1

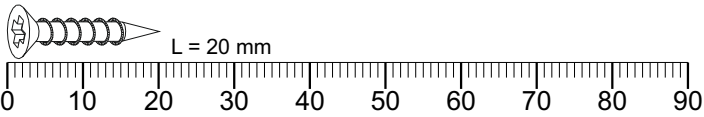
B01-300-12	 M6x65	B02-107	 8x70	B05-20	
4x		8x		8x	

## BT1-00268 Colli 1/1

B01-122	 4x13	B02-174	
8x		4x	

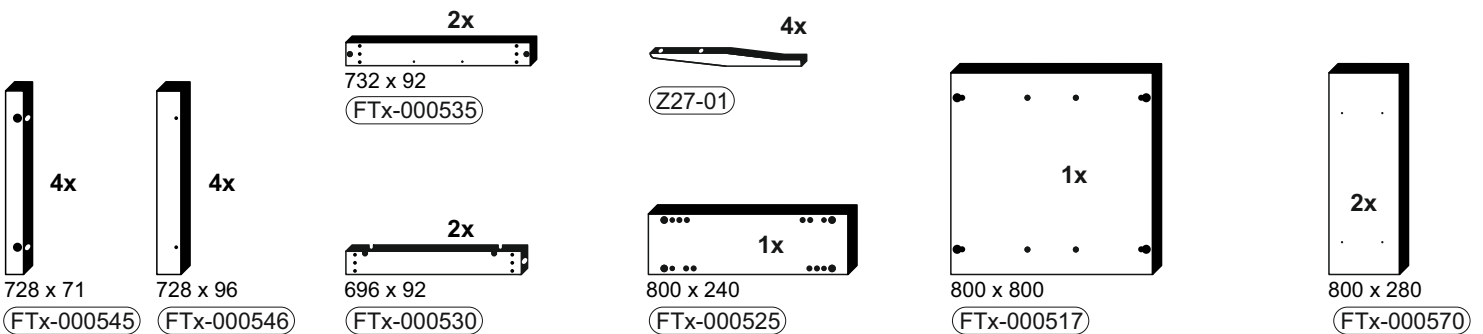
## BT1-00010 Colli 1/1

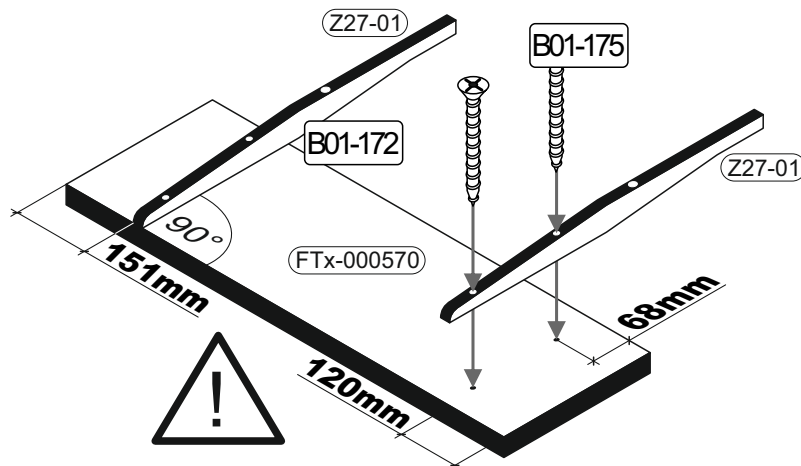
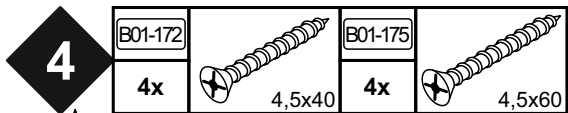
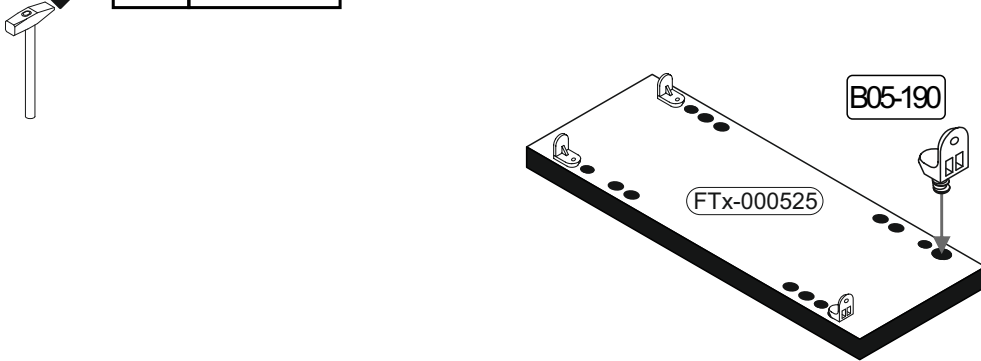
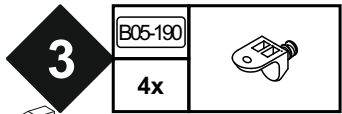
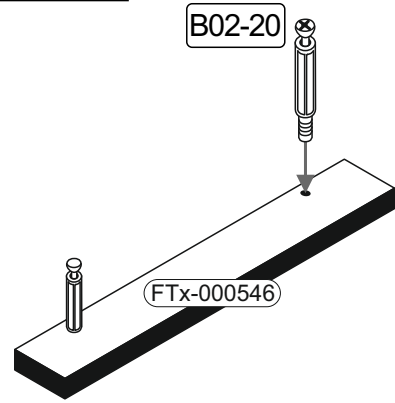
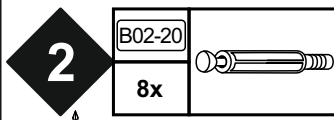
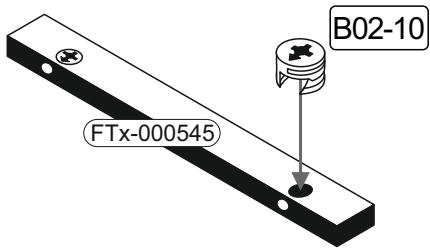
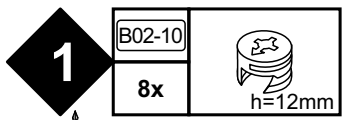
B01-30	 3x16	B02-179	
4x		4x	




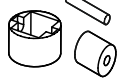


▶ SCAN ME

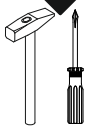
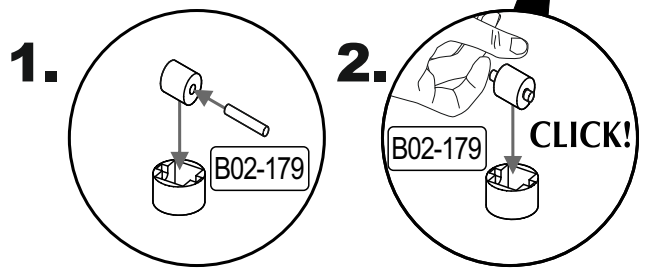
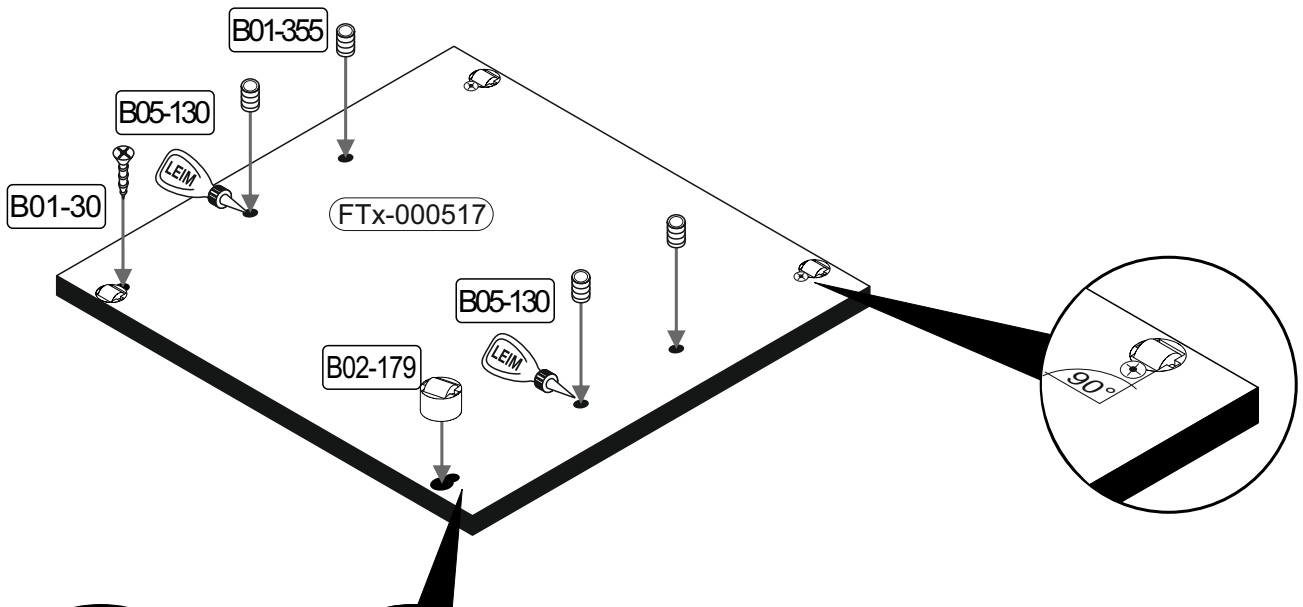
## Colli 1/1







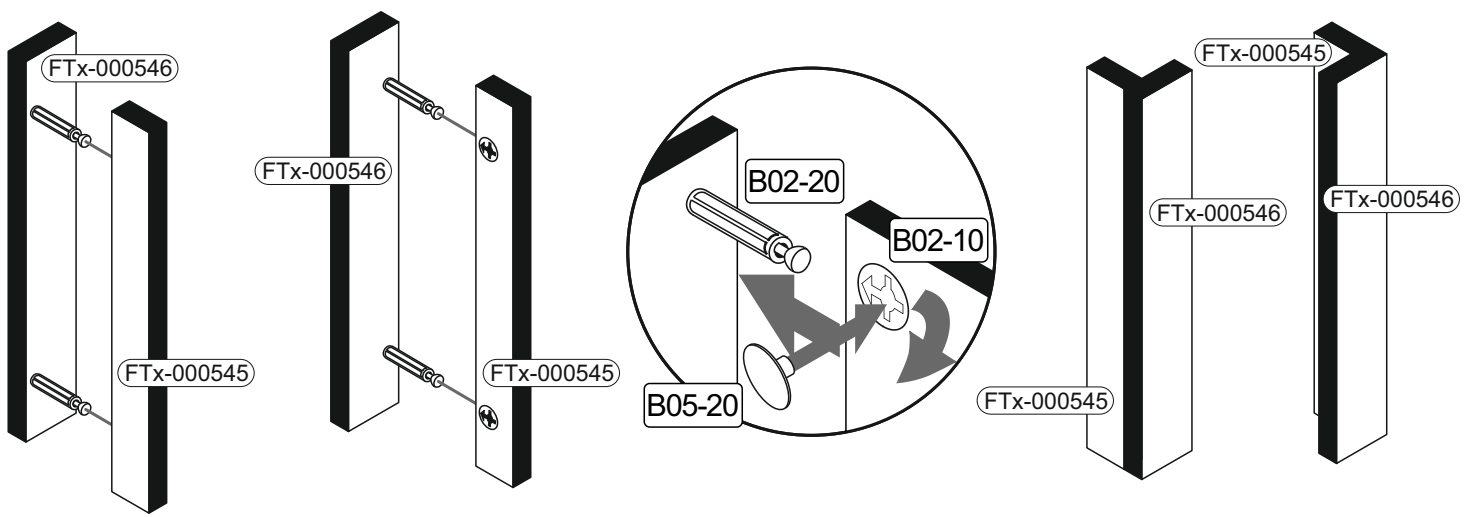
**5**

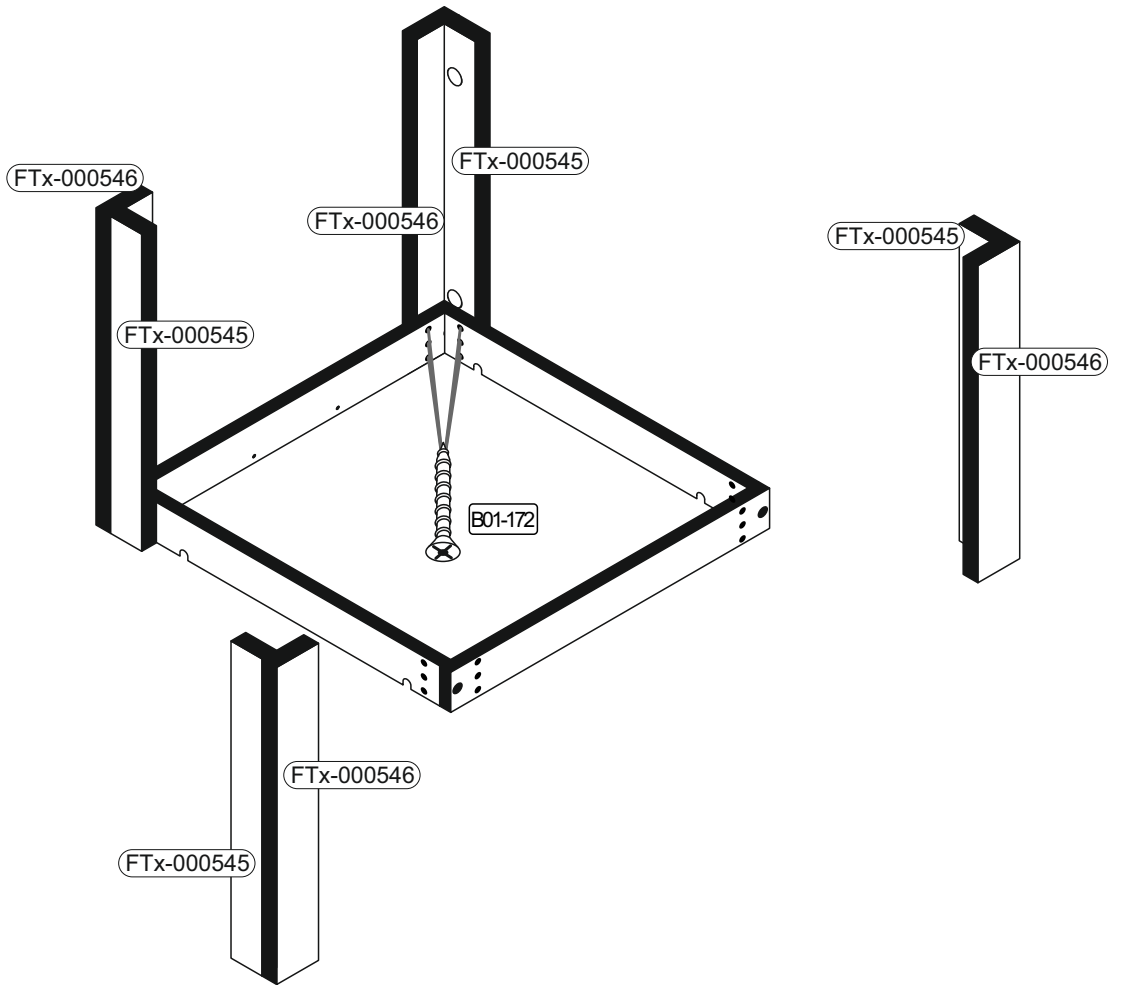
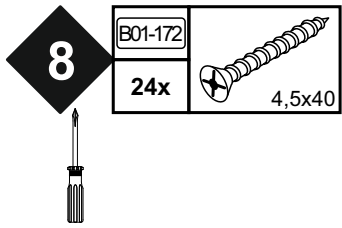
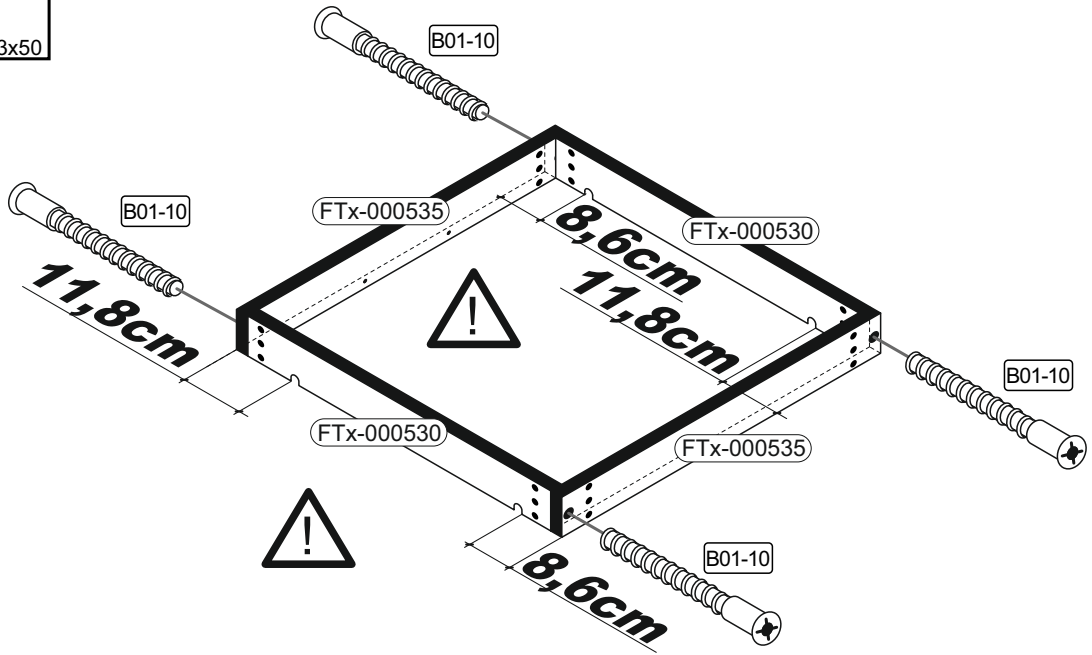
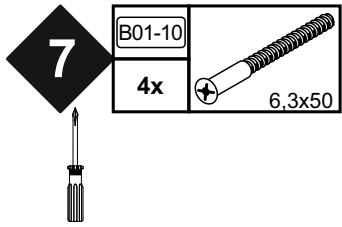
B01-30		B02-179		B01-355		B05-130	
4x	3x16	4x		4x	M6	1x	



**6**


B05-20	
8x	

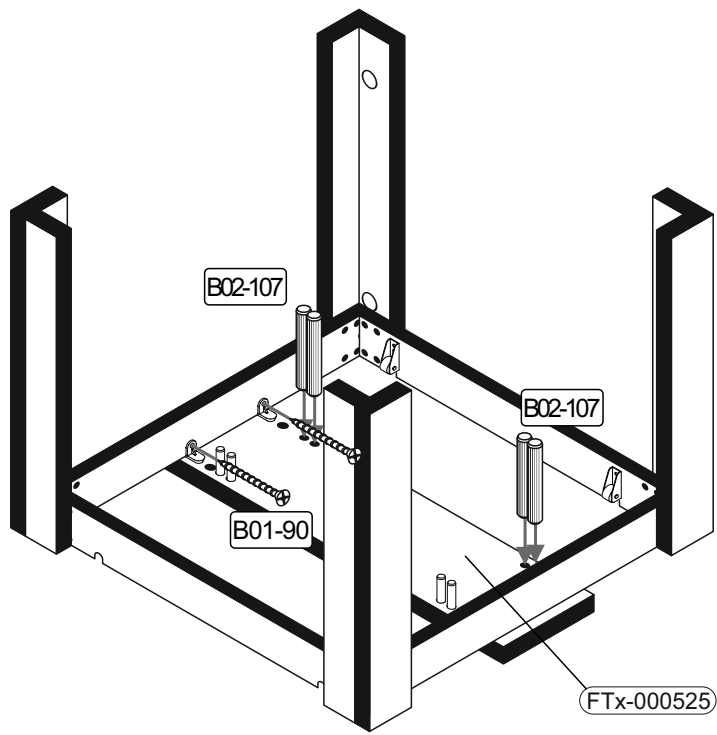





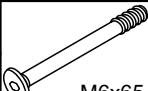
**9**


B01-90	
4x	3,5x20
B02-107	
8x	8x70

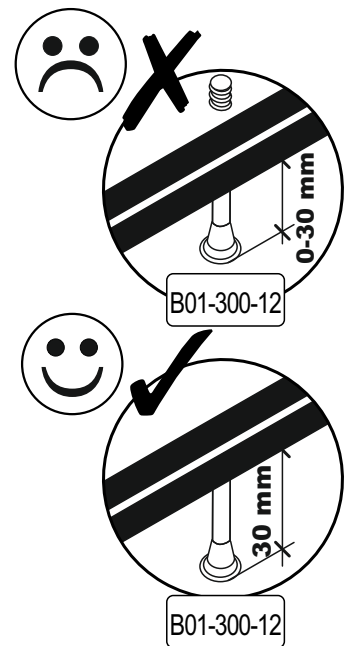
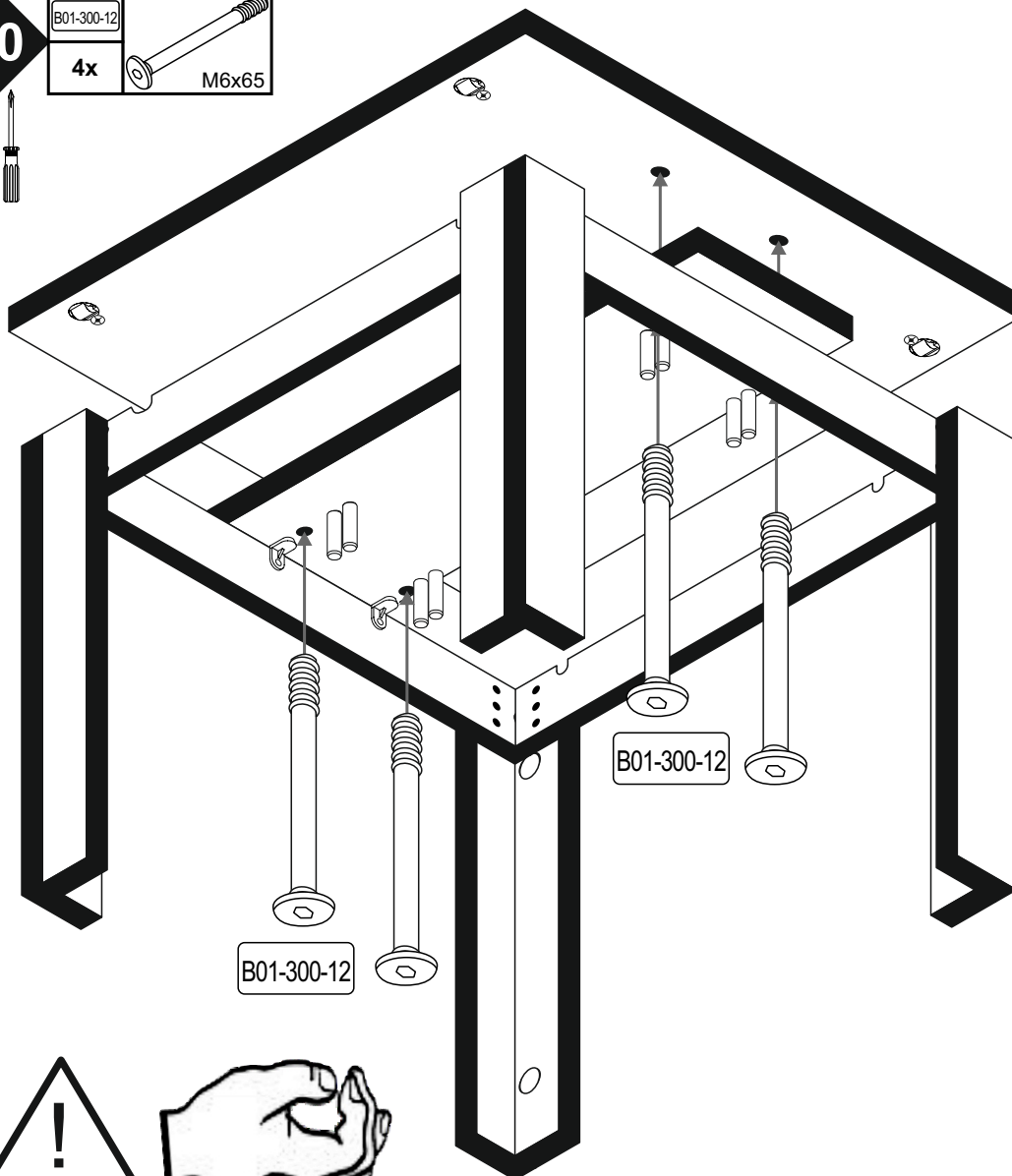


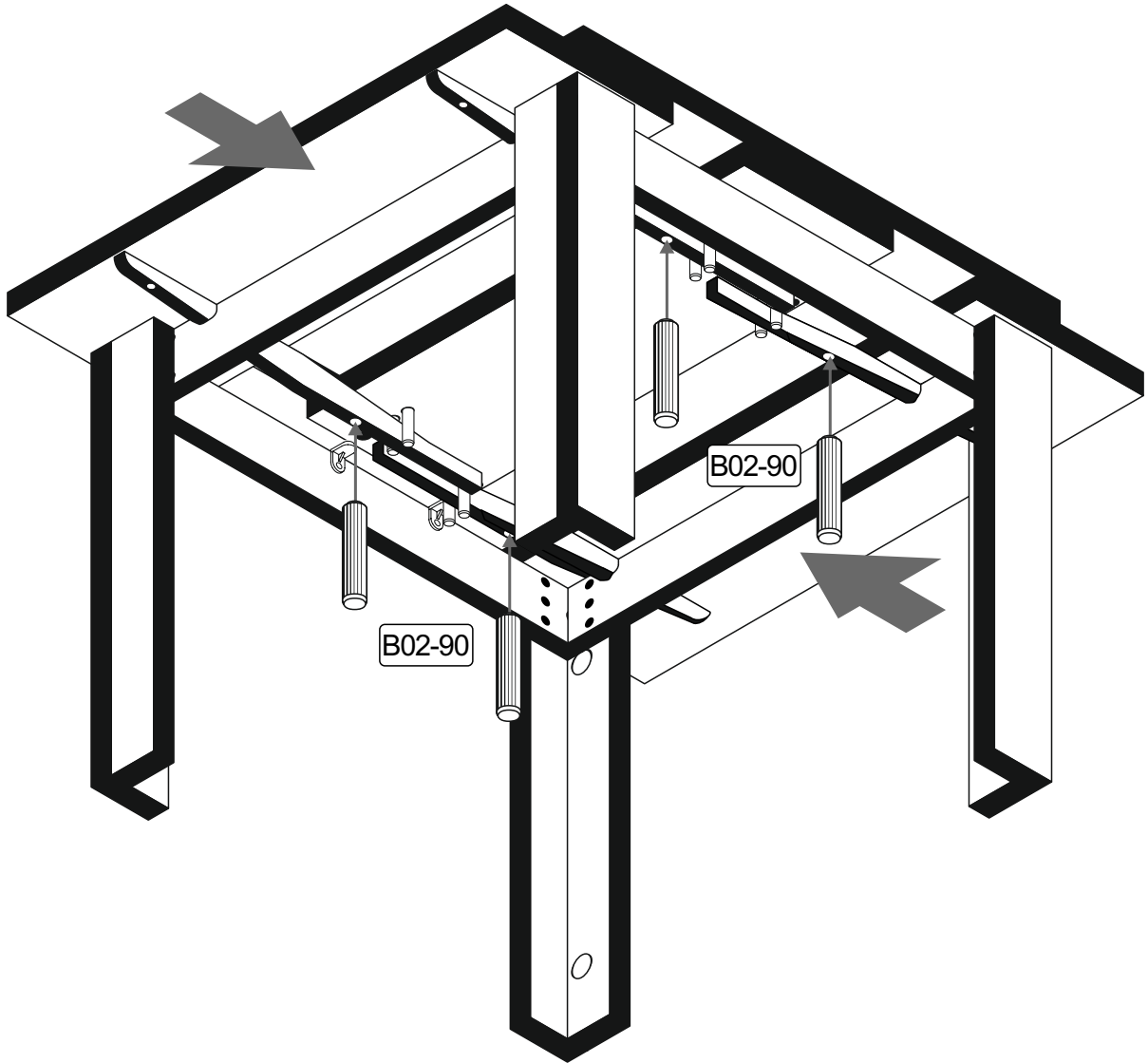
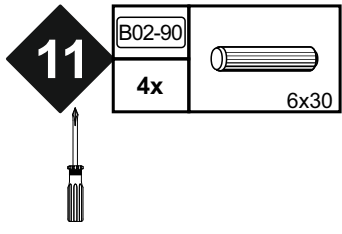


**10**


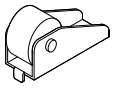
B01-300-12	
4x	M6x65







**12**

B01-122		B02-174	
8x	4x13	4x	

