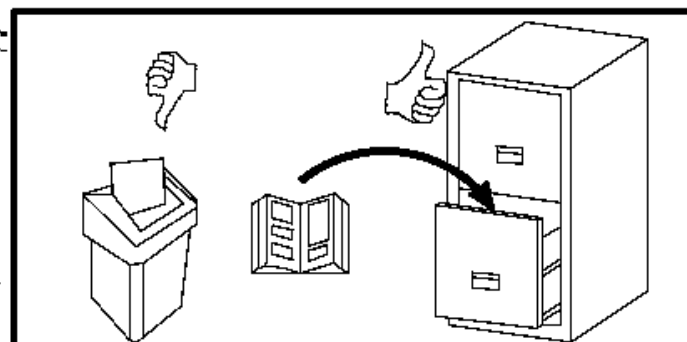
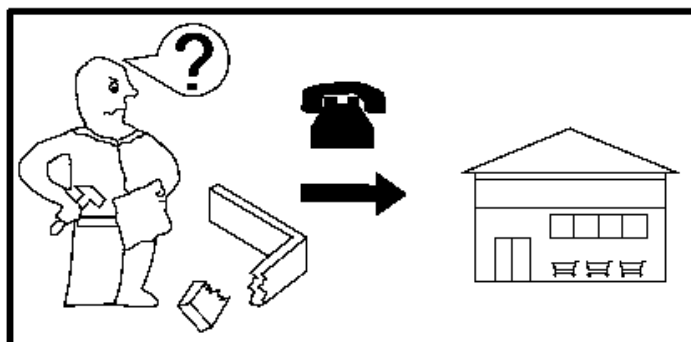
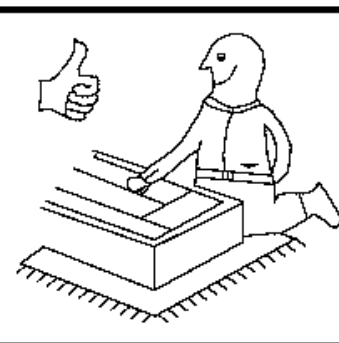
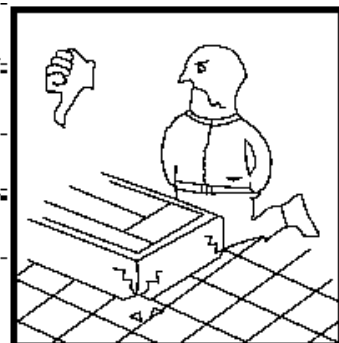
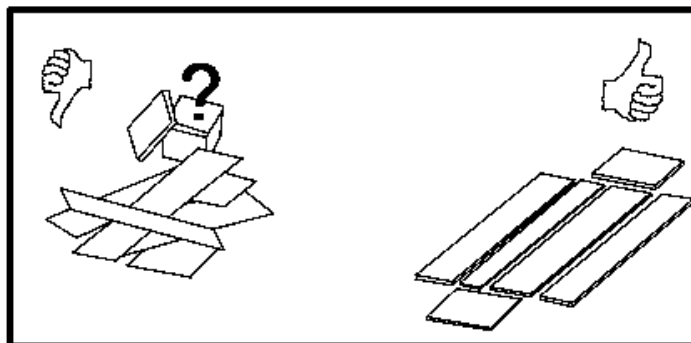
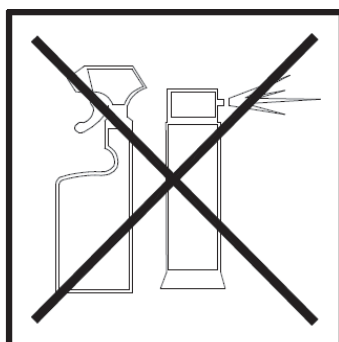
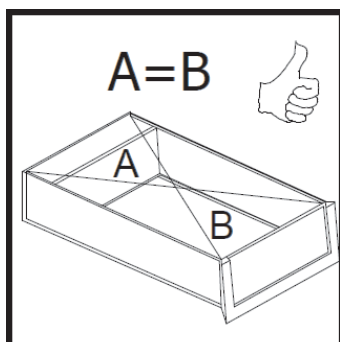
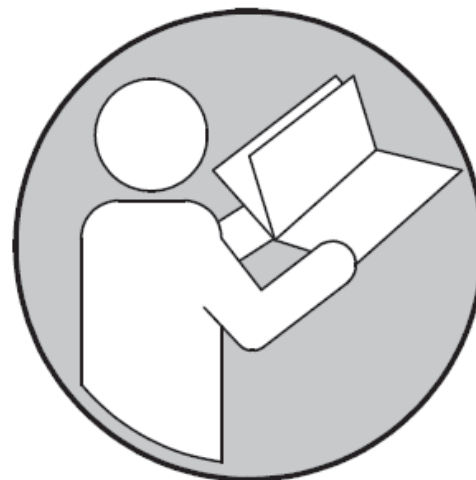
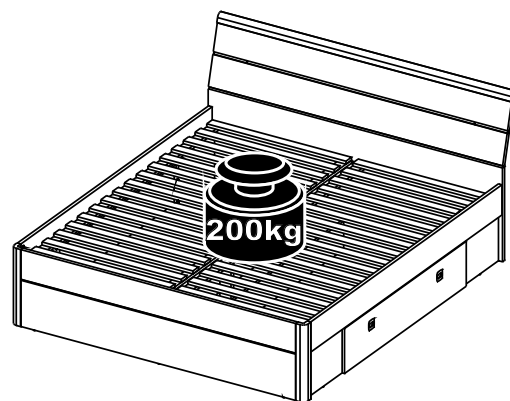
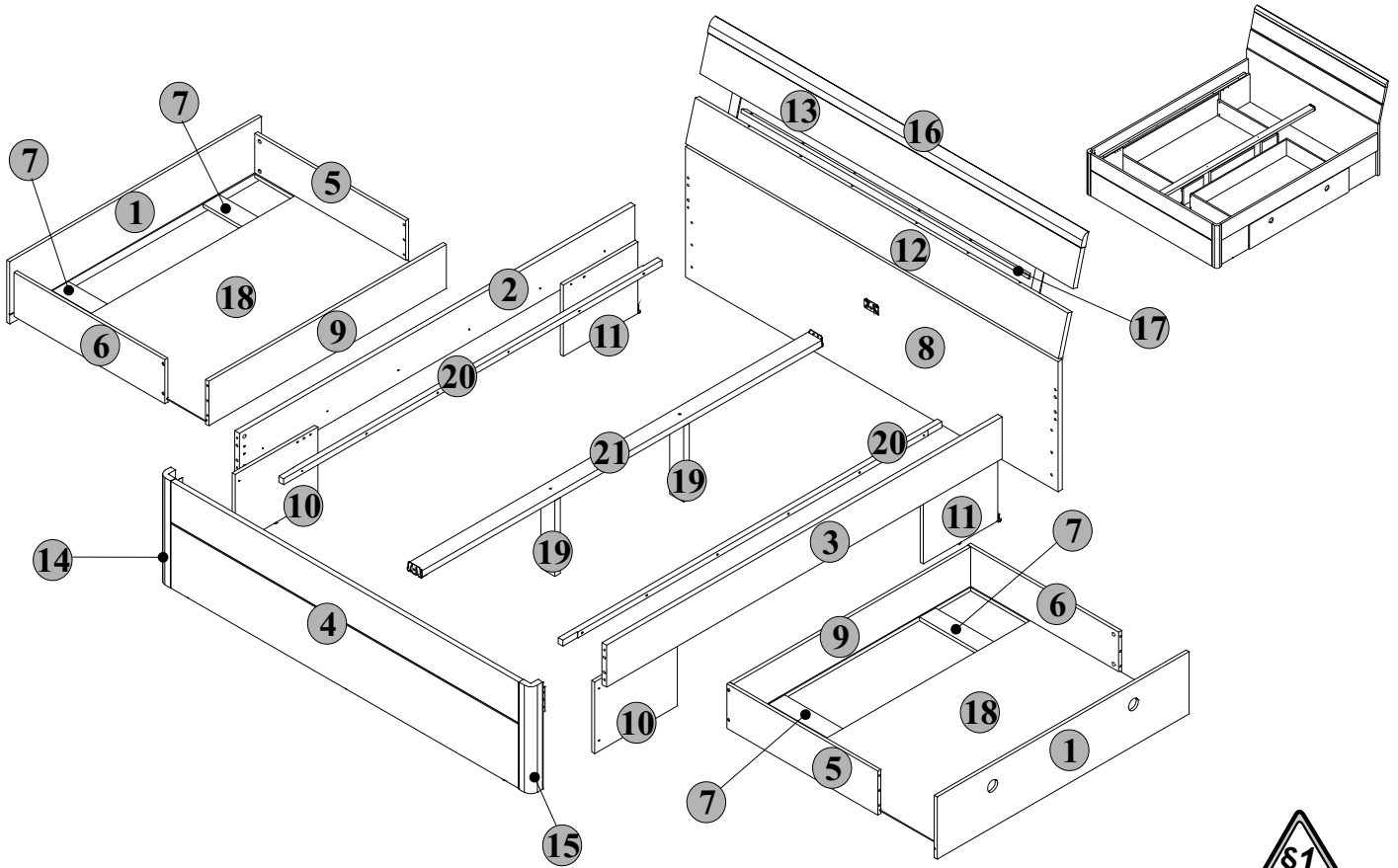
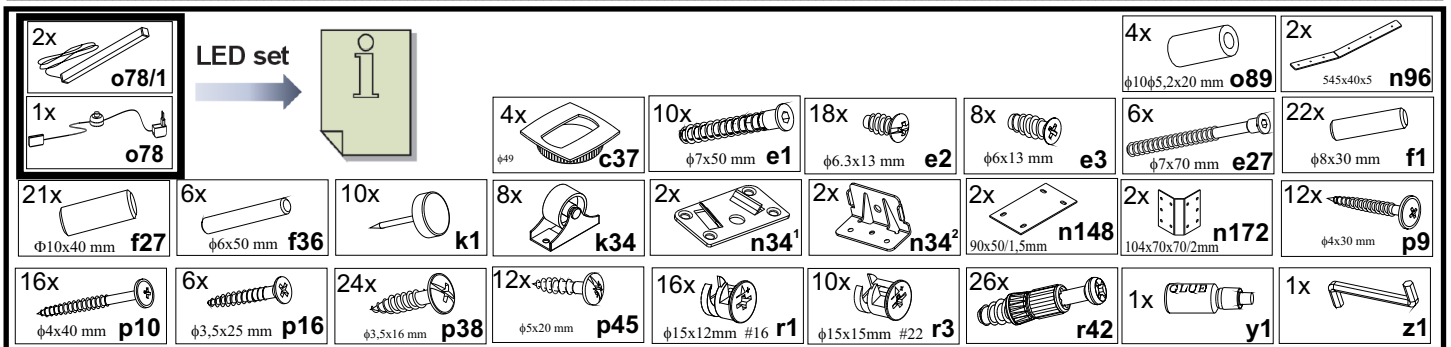
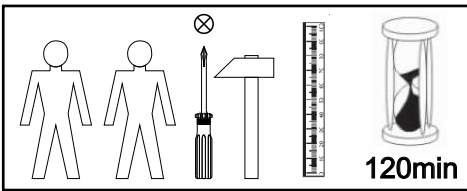


BG	Bulgarisch	български
CS	Tschechisch	čeština
DA	Dänisch	Dansk
DE	Deutsch	Deutsch
ET	Estnisch	Eesti
EL	Griechisch	ελληνικά
EN	Englisch	English
ES	Spanisch	español
FR	Französisch	Français
FI	Finnisch	suomalainen
HR	Kroatisch	hrvatski
HU	Ungarisch	magyar
IT	Italienisch	Italiano
LV	Lettisch	Latvijas
LT	Litauisch	Lietuvos
NL	Niederländisch	Nederlands
PL	Polnisch	Polski
PT	Portugiesisch	português
RO	Rumänisch	român
SK	Slowakisch	slovenský
SL	Slowenisch	slovenščina
SV	Schwedisch	Svenska

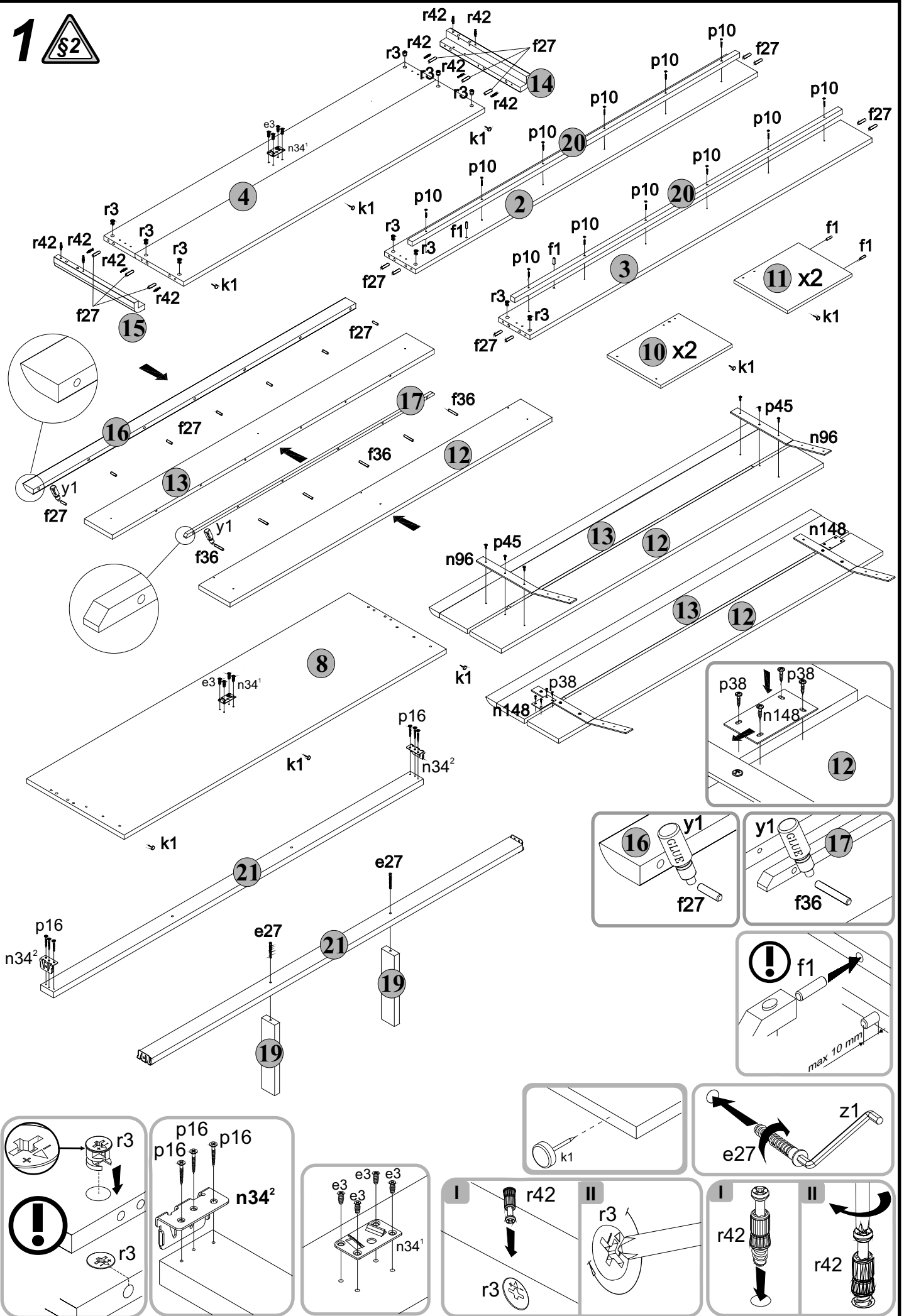




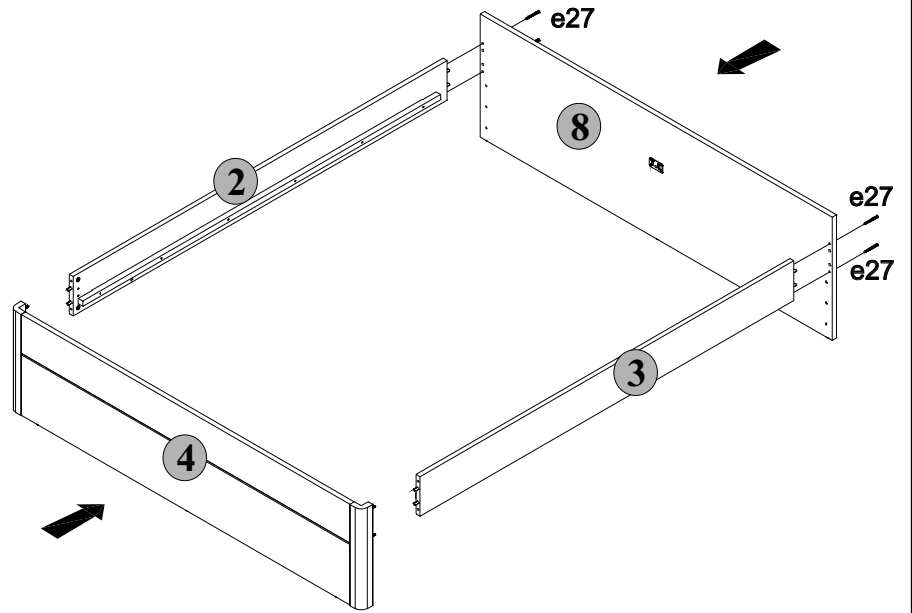
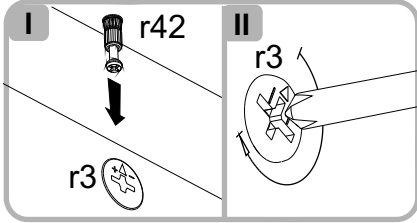
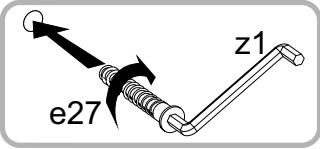
A	B	C	D
1	L29-002	1250x268x15	1/3
2	L29-103A	1964x180x22	3/3
3	L29-104A	1964x180x22	3/3
4	L29-116	1328x459x22	2/3
5	L29-531	650x190x15	1/3
6	L29-532	650x190x15	1/3
7	L29-535	634x80x15	1/3
8	L29-536	1450x560x22	2/3
9	L29-505	1180x190x15	1/3
10	L29-506	410x307x15	1/3
11	L29-507	370x307x15	1/3
12	L29-537	1450x180x22	2/3
13	L29-538	1450x160x22	2/3
14	L29-701A	460x60x60C	2/3
15	L29-702A	460x60x60C	2/3
16	L29-709	1452x60x25C	3/3
17	L29-708	1028x15x15A	2/3
18	L29-904	1190x644x2,5	1/3
19	MZ1-708	326x70x27	2/3
20	D13-702	1880x25x25	3/3
21	ZZ1-719	1983x70x27	3/3



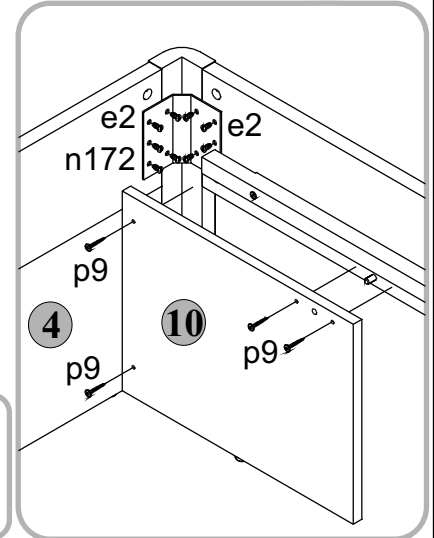
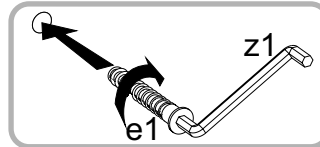
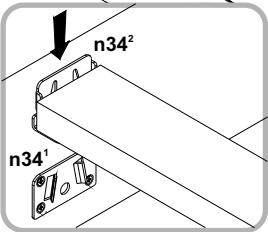
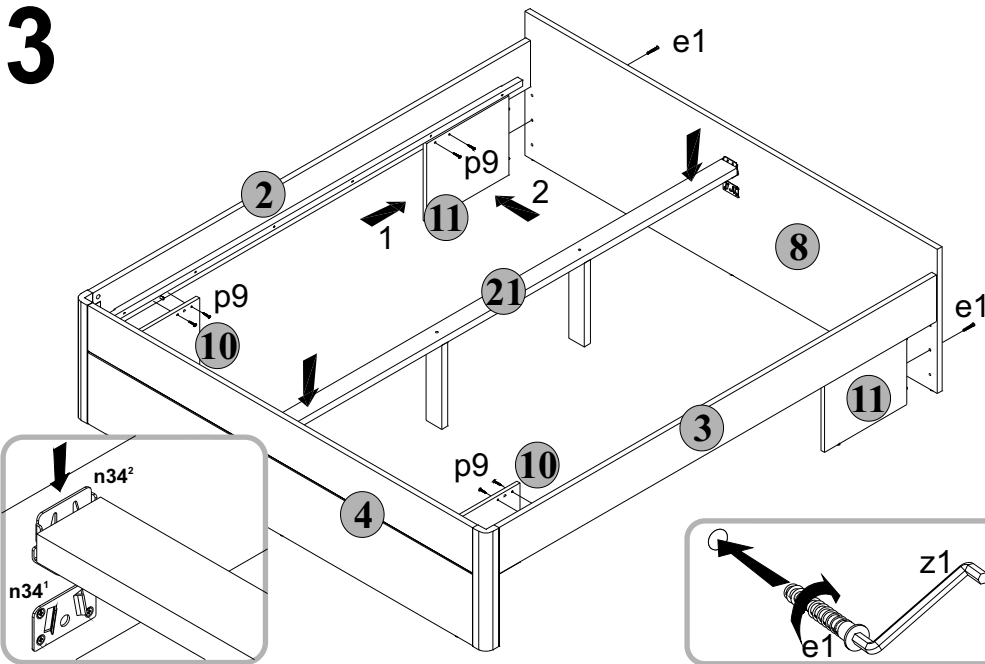
1



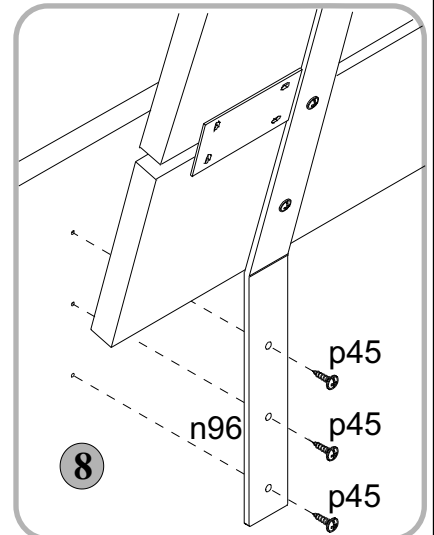
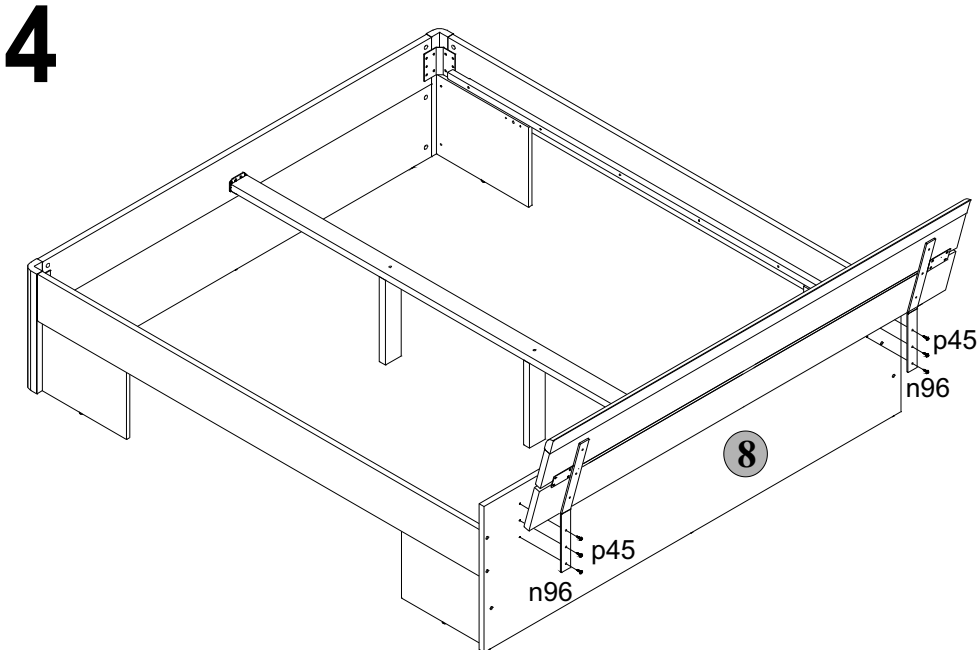
2

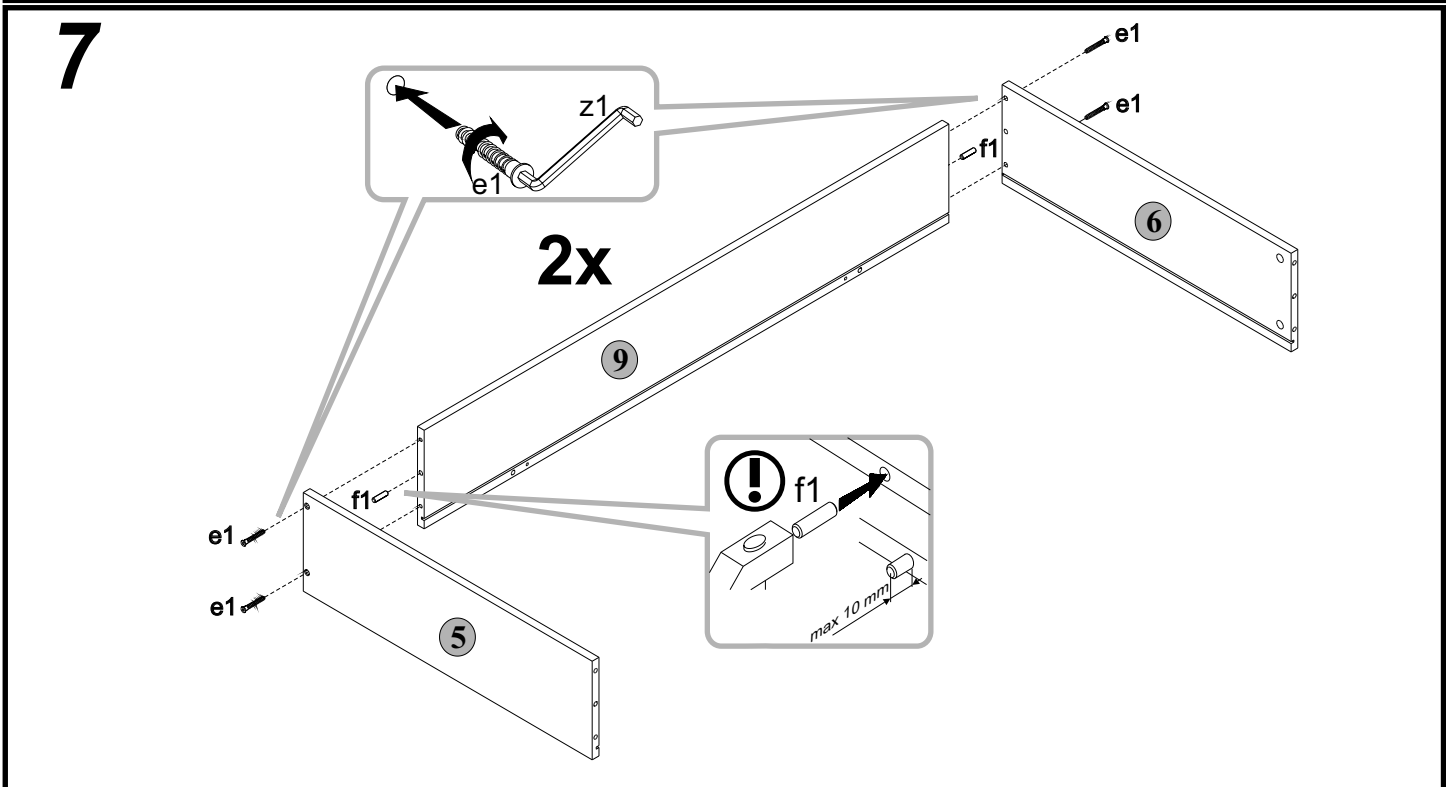
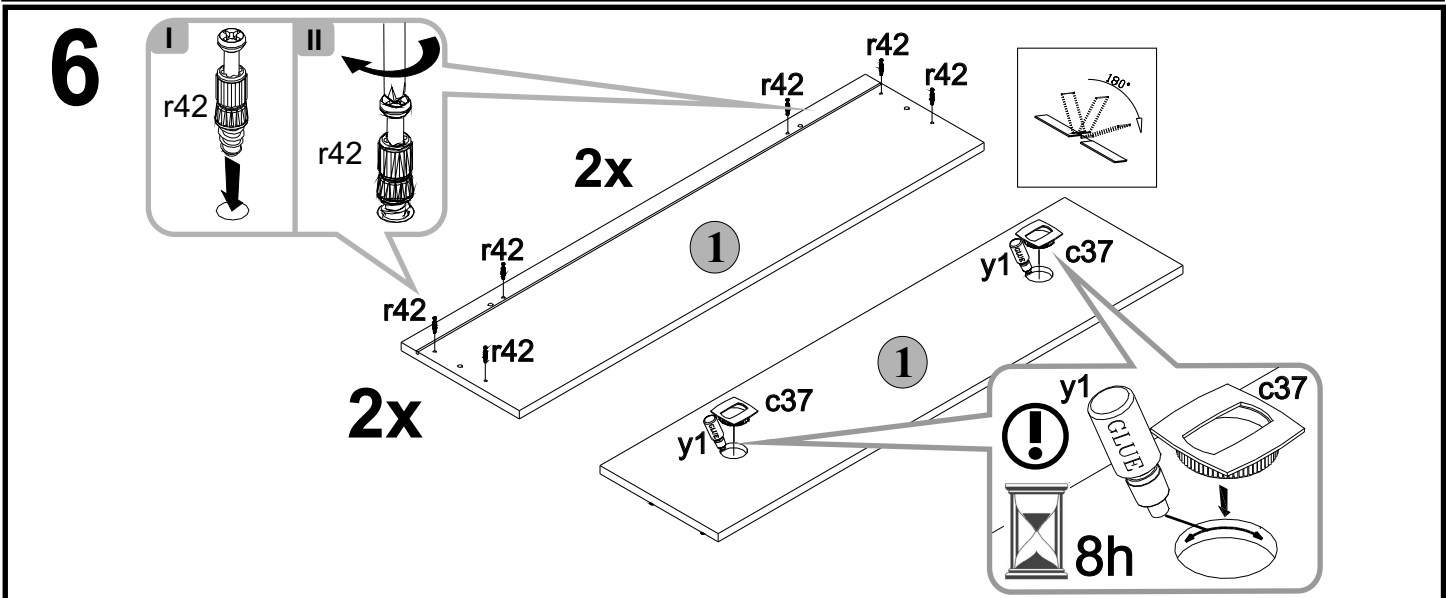
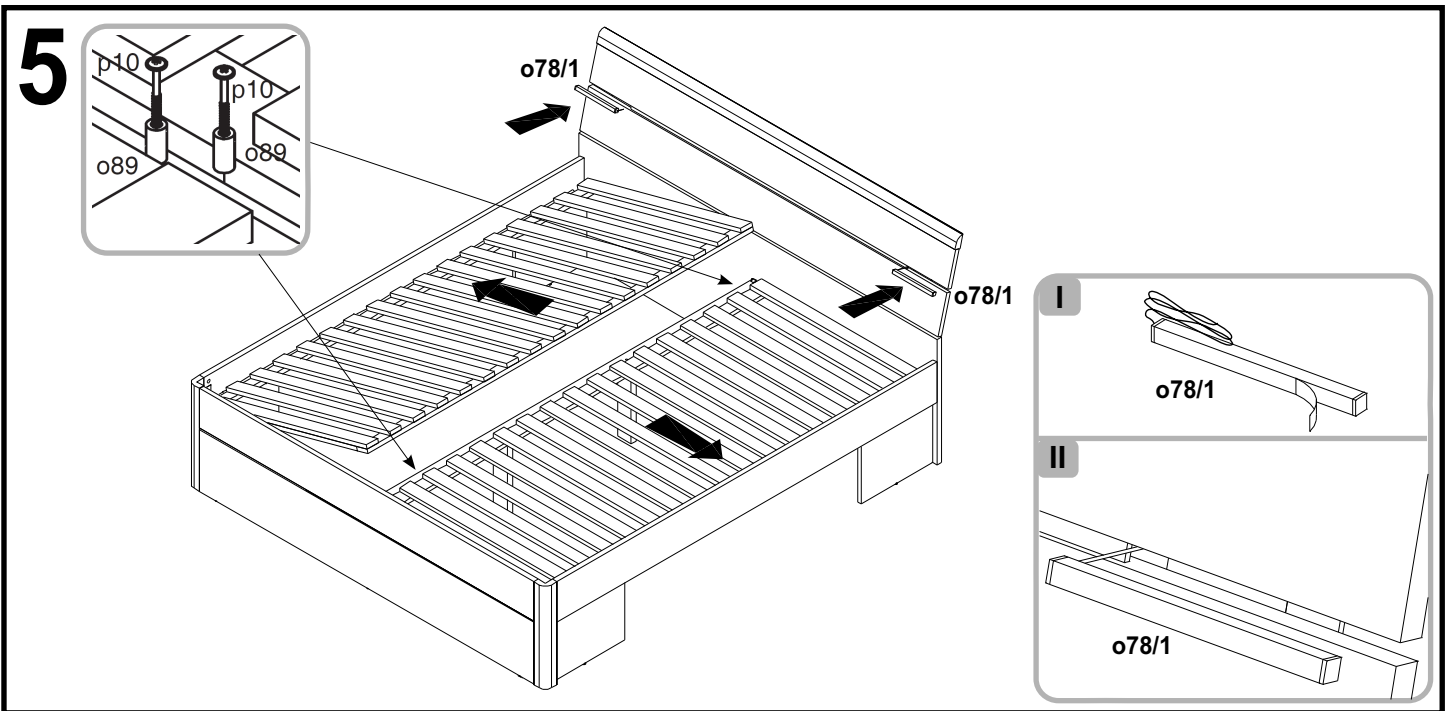


3

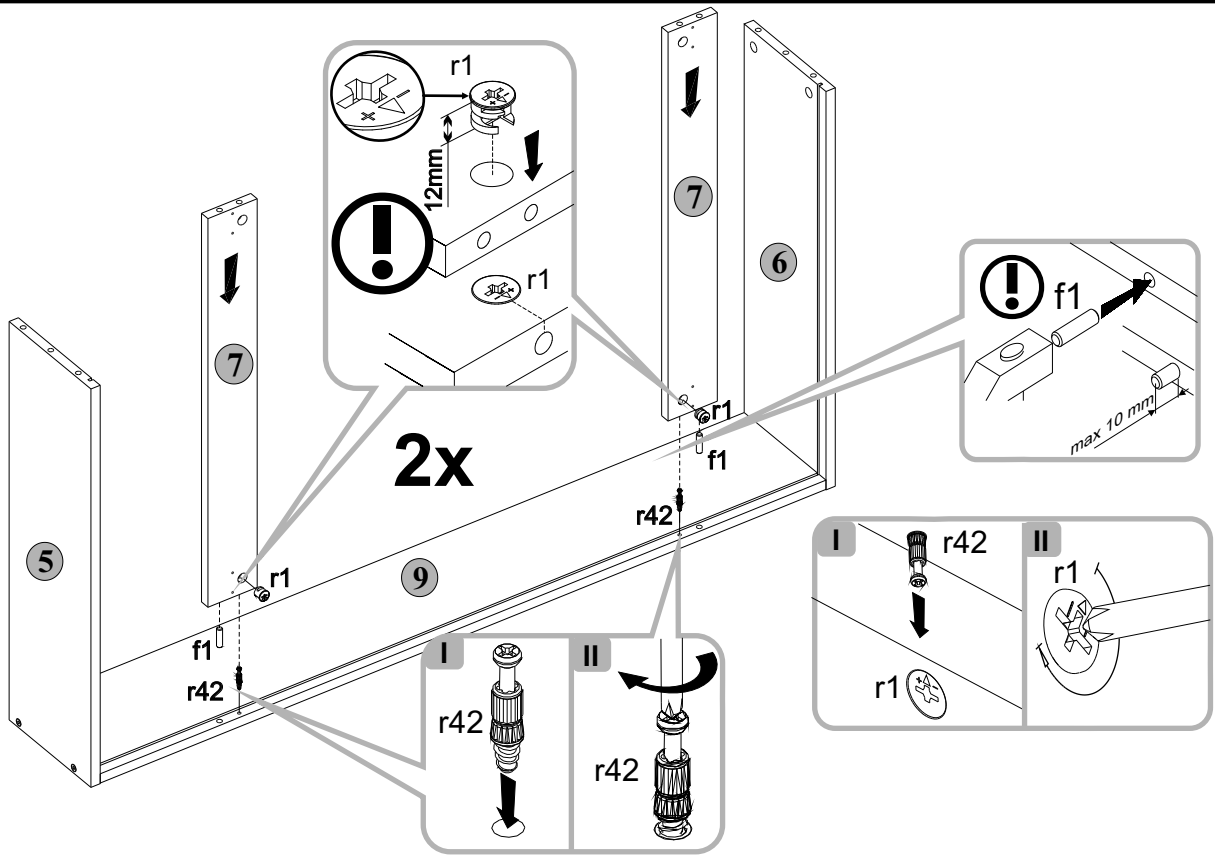


4

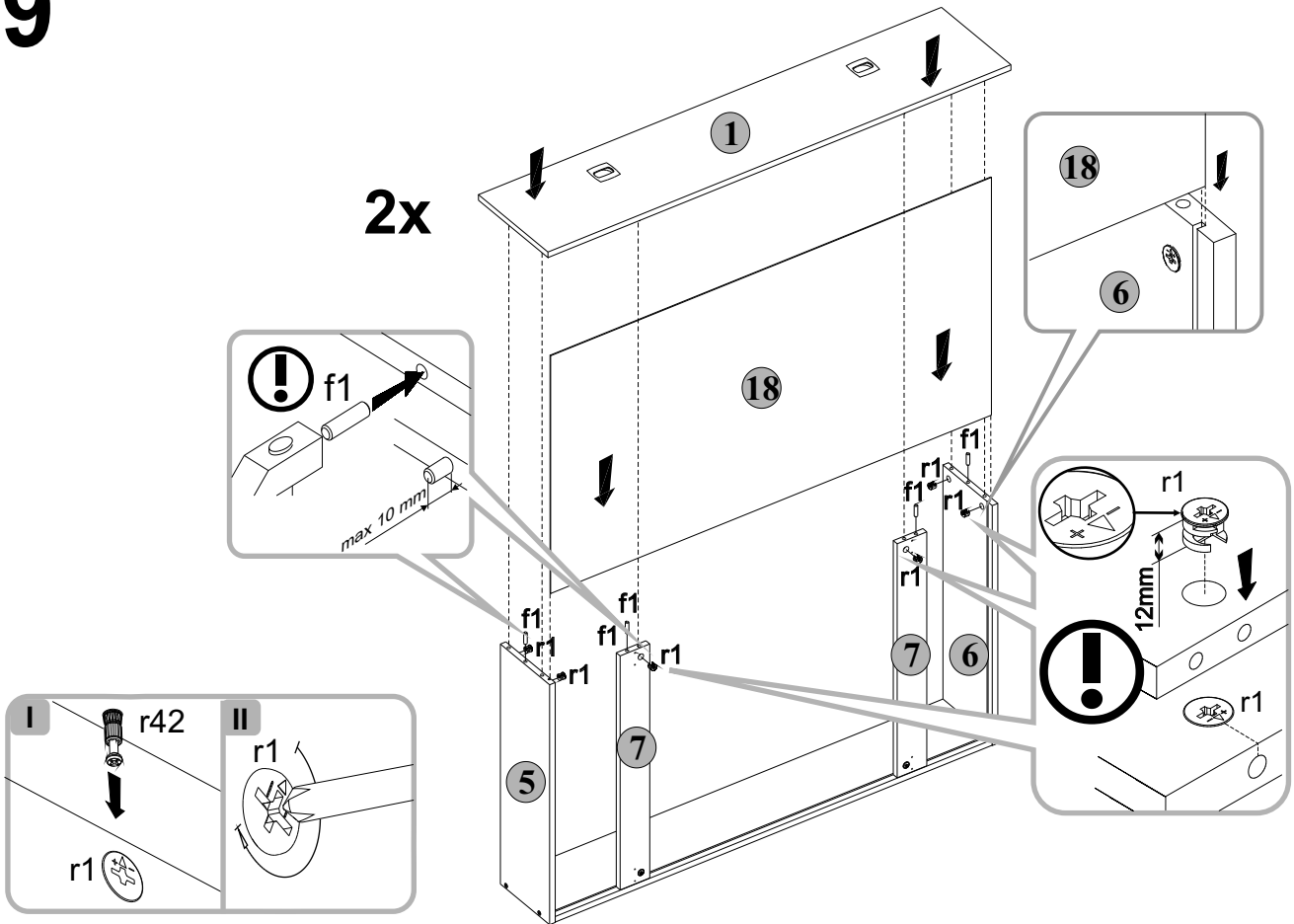




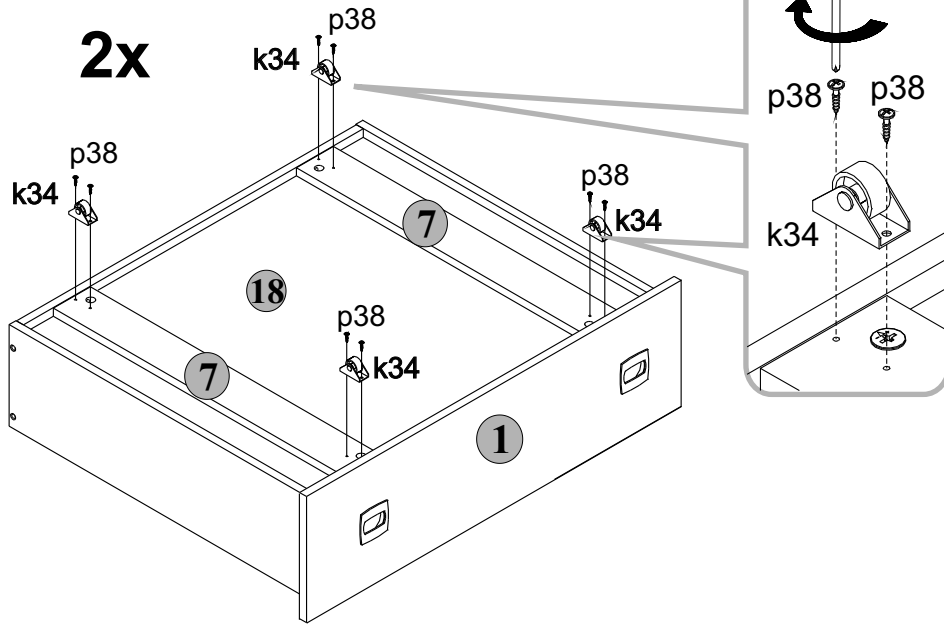
8



9



10



11

