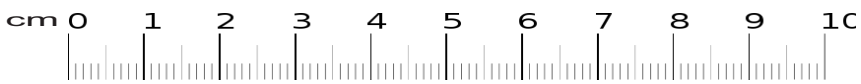
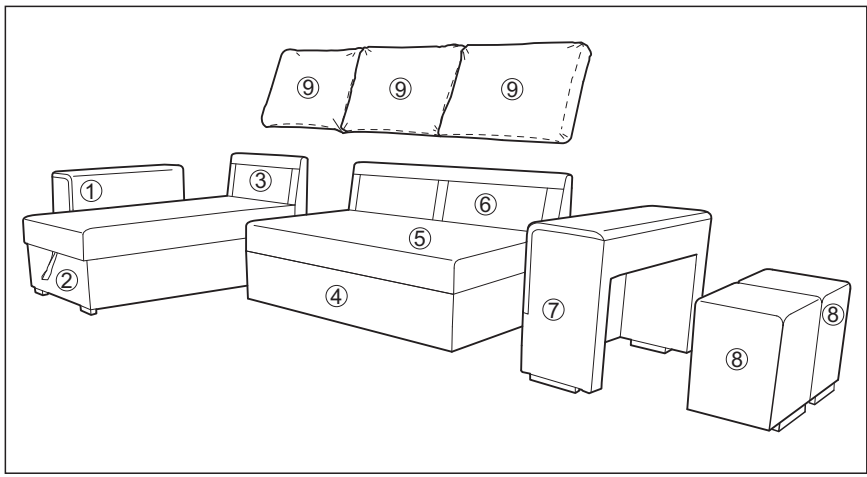
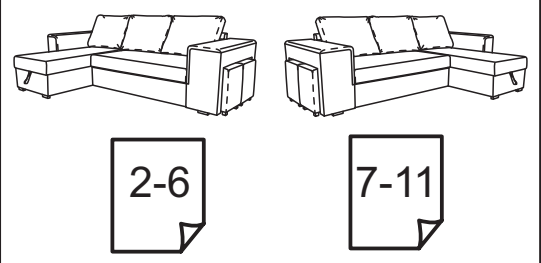
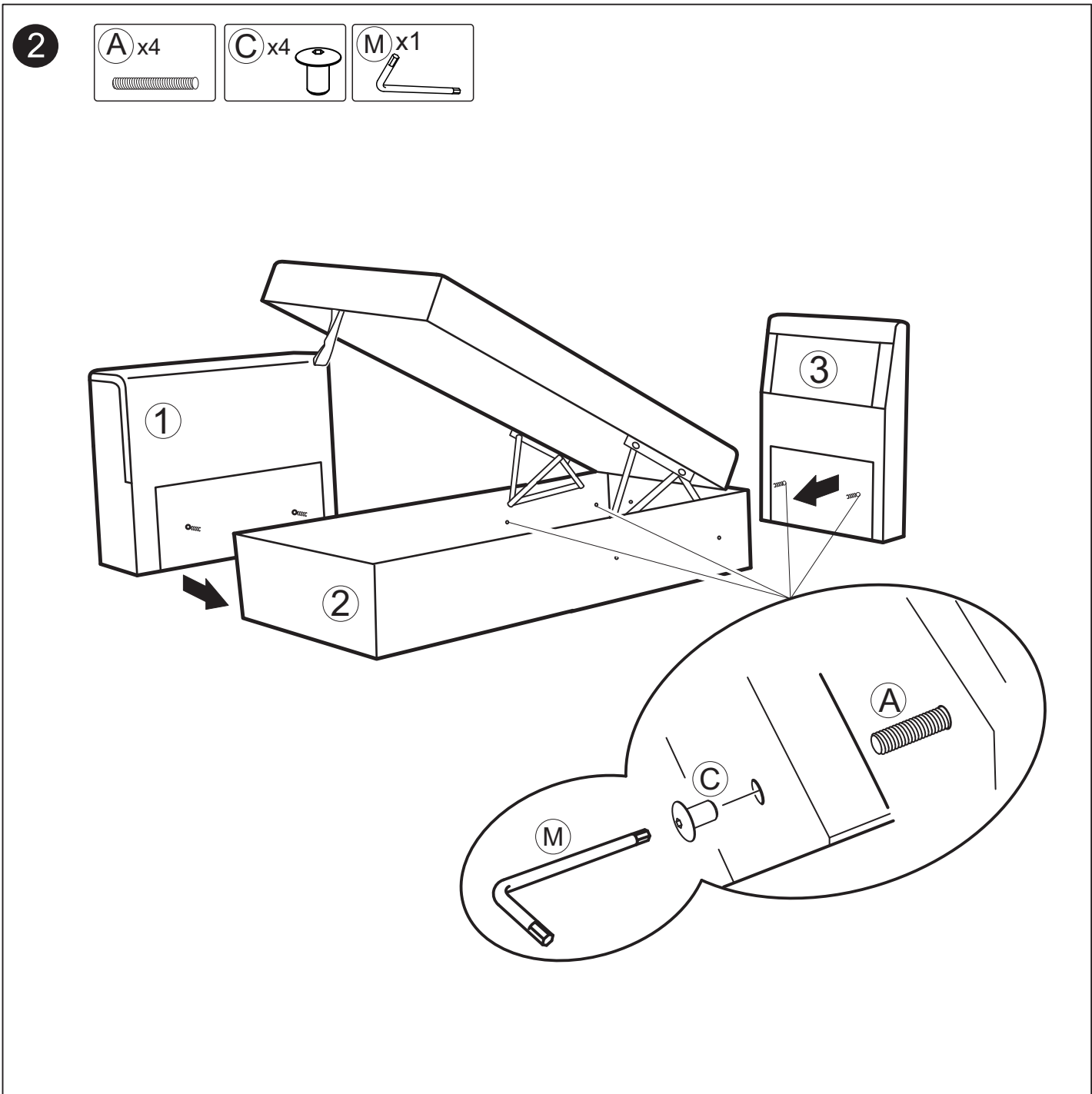
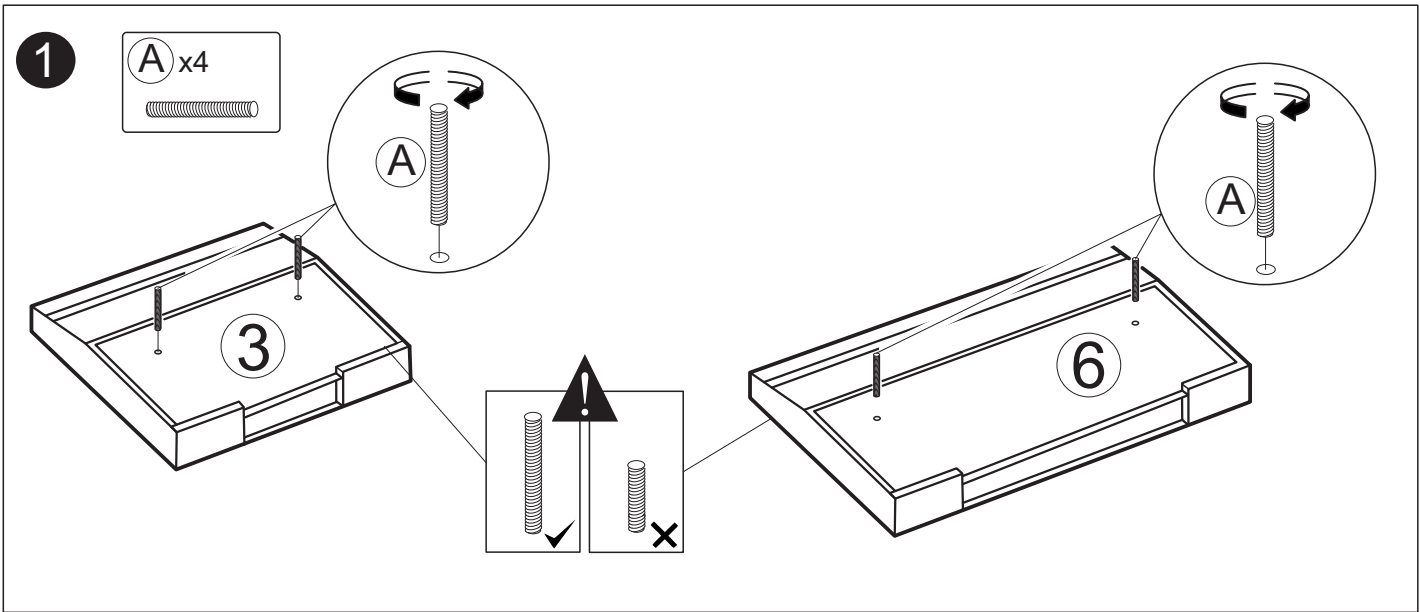


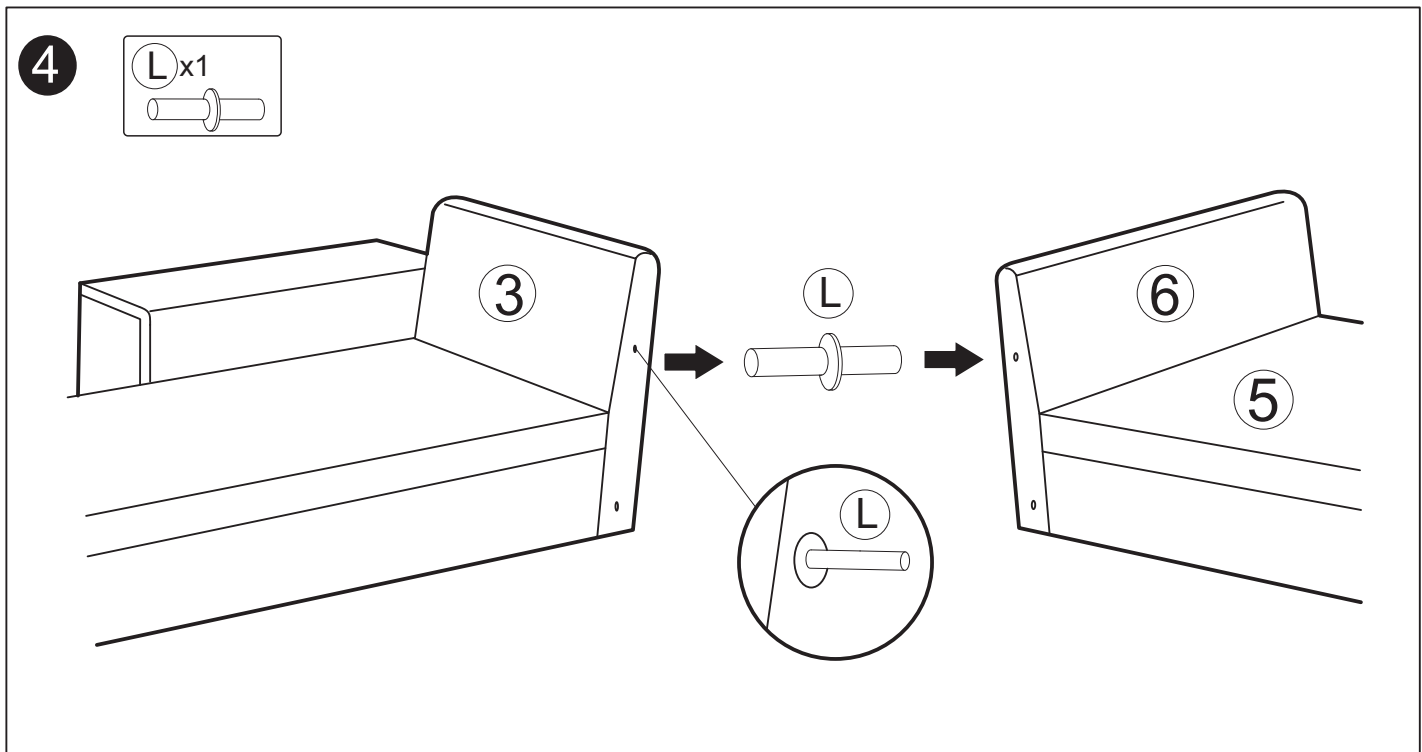
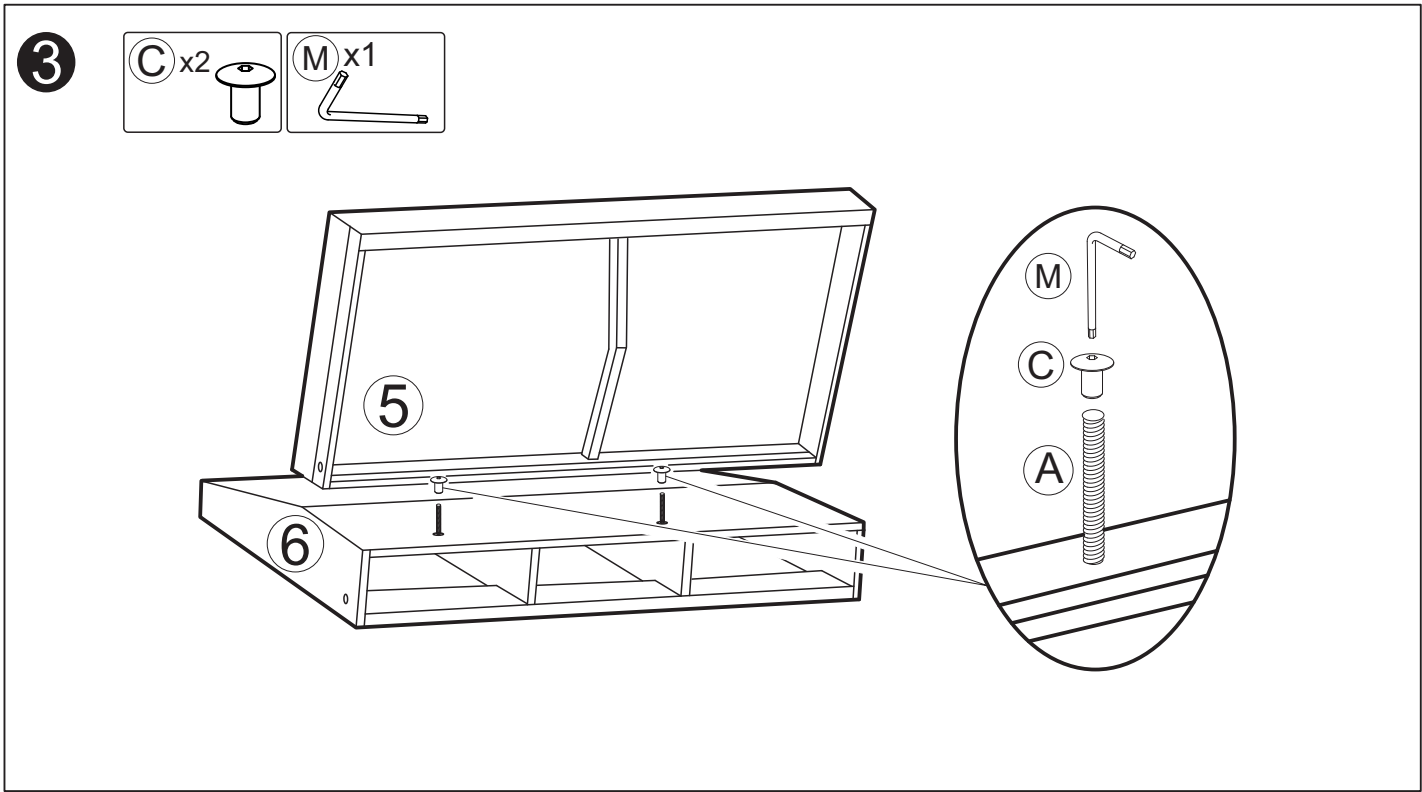
HARBOUR

x2
 60 MIN
 +

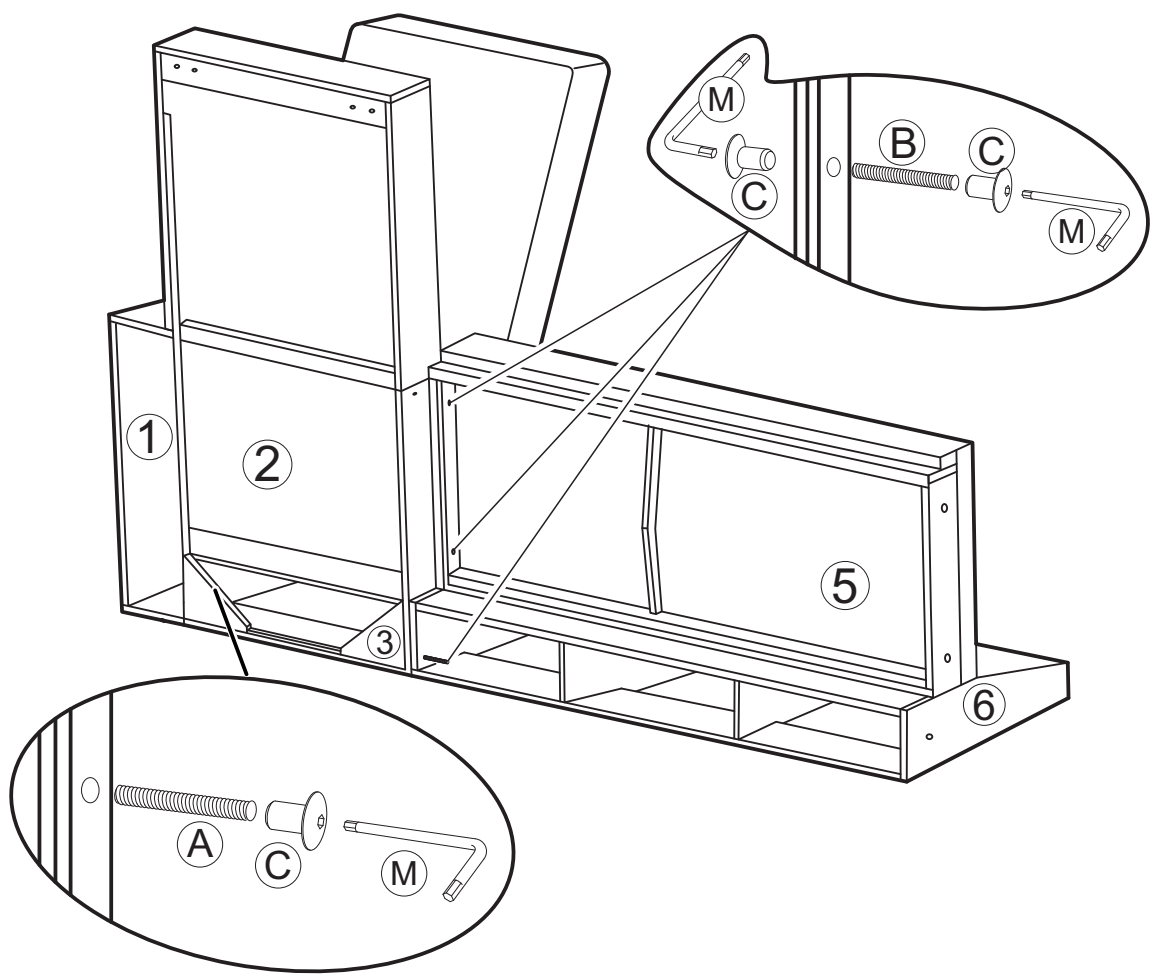
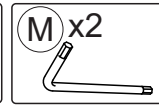
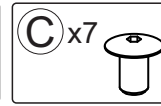
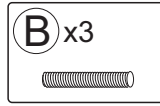
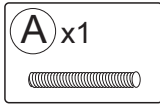


A Ax7 M8x50	B Bx7 M8x25	C Cx17 M8	E Ex5	M Mx2 5
E1 Ex6	F Fx2	G Gx2	H Hx4	
I Ix16 4x25	J Jx22 5x40	K Kx22 ∅ 25 Felt Feutre	L Lx1	

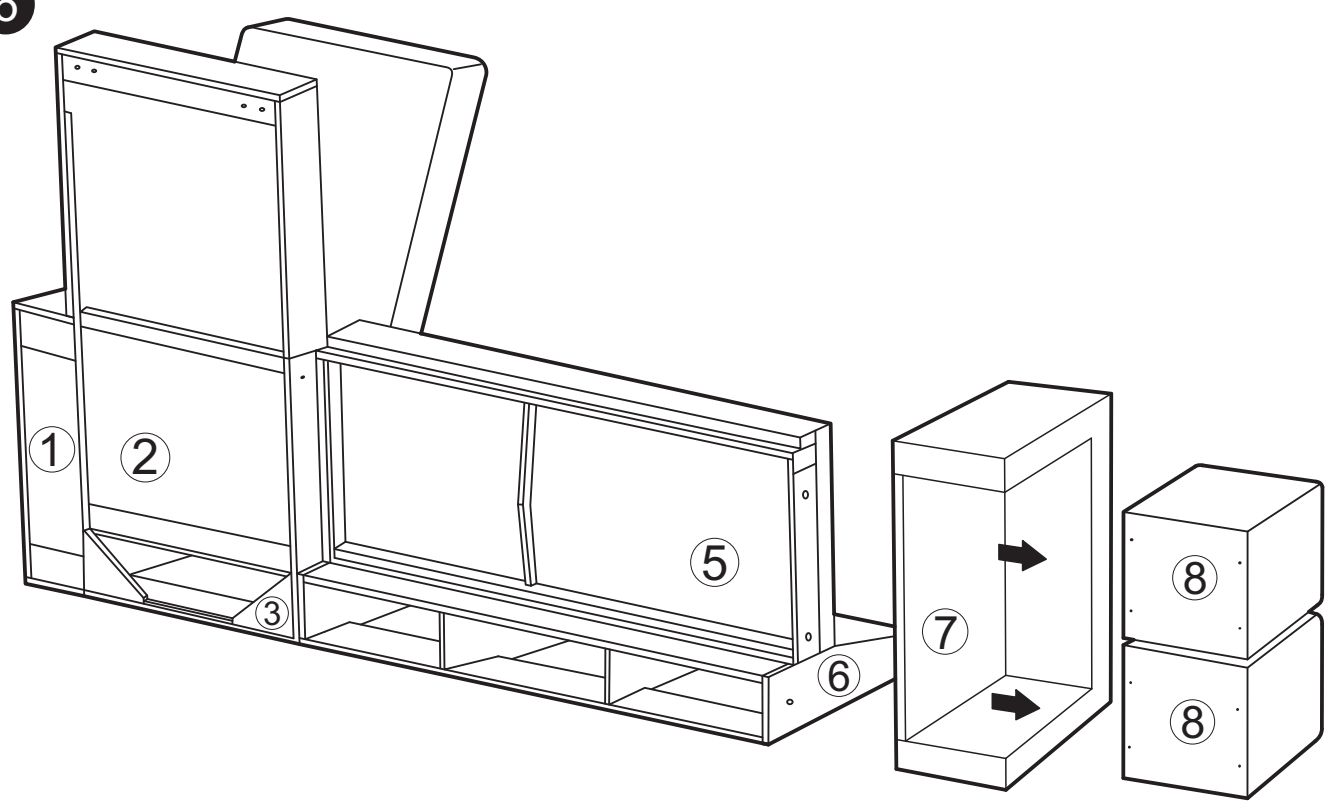




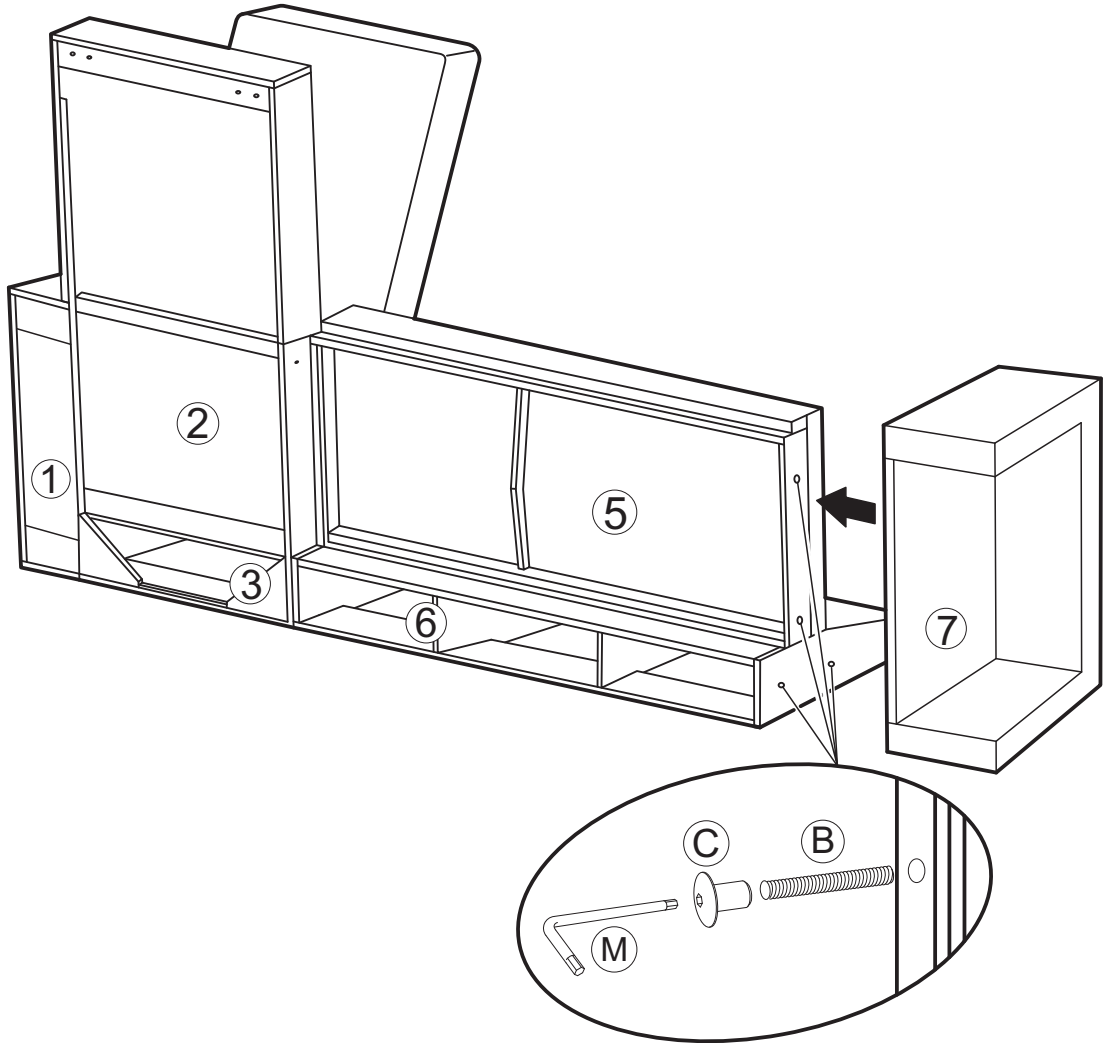
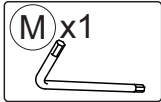
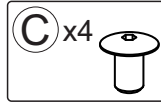
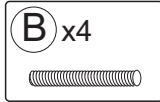
5



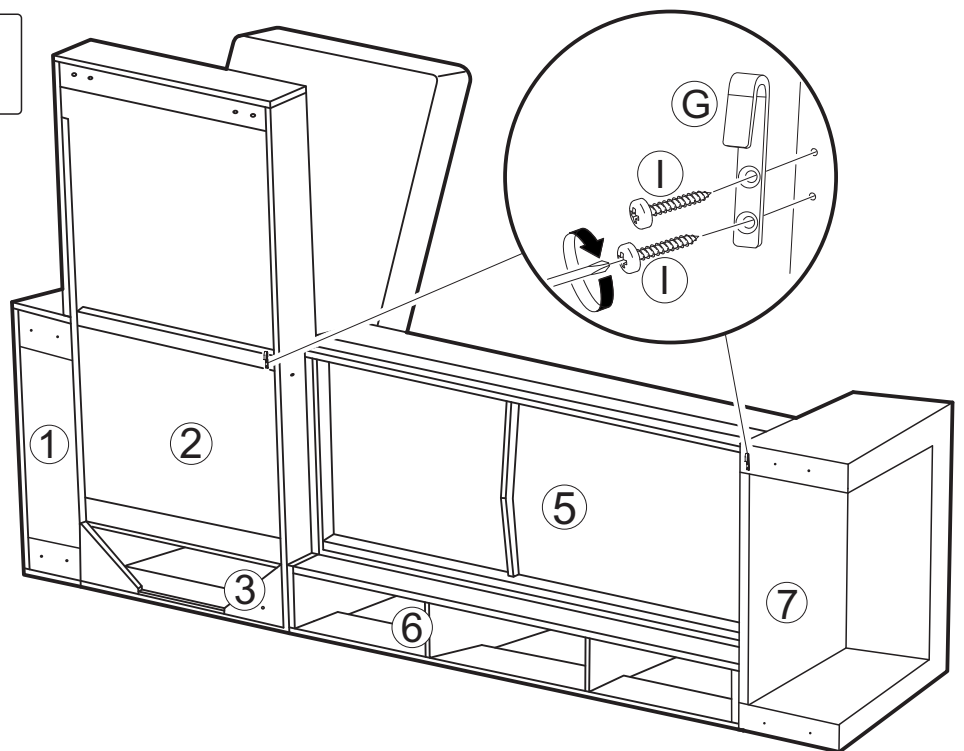
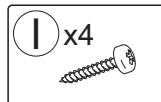
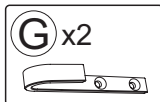
6

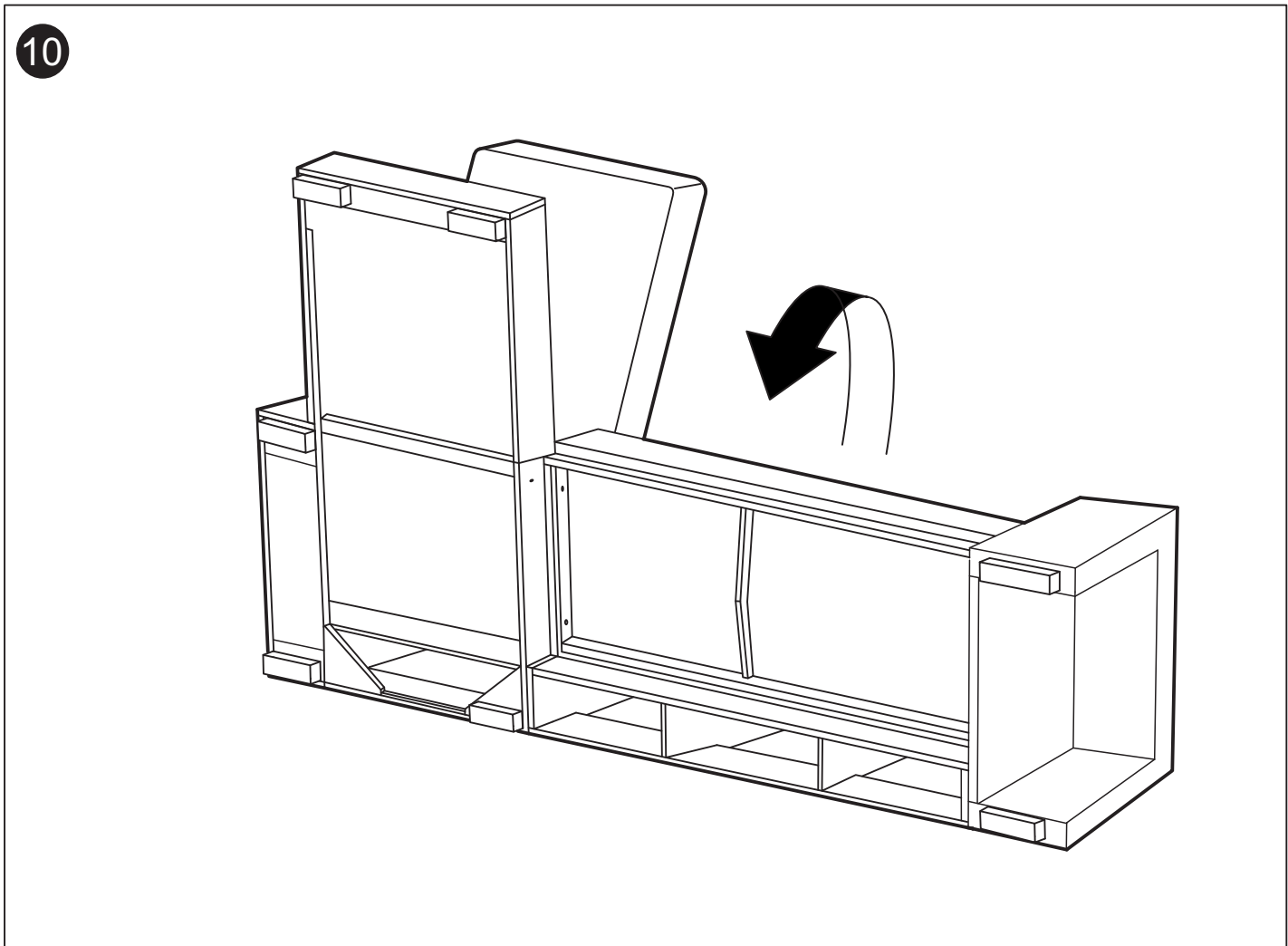
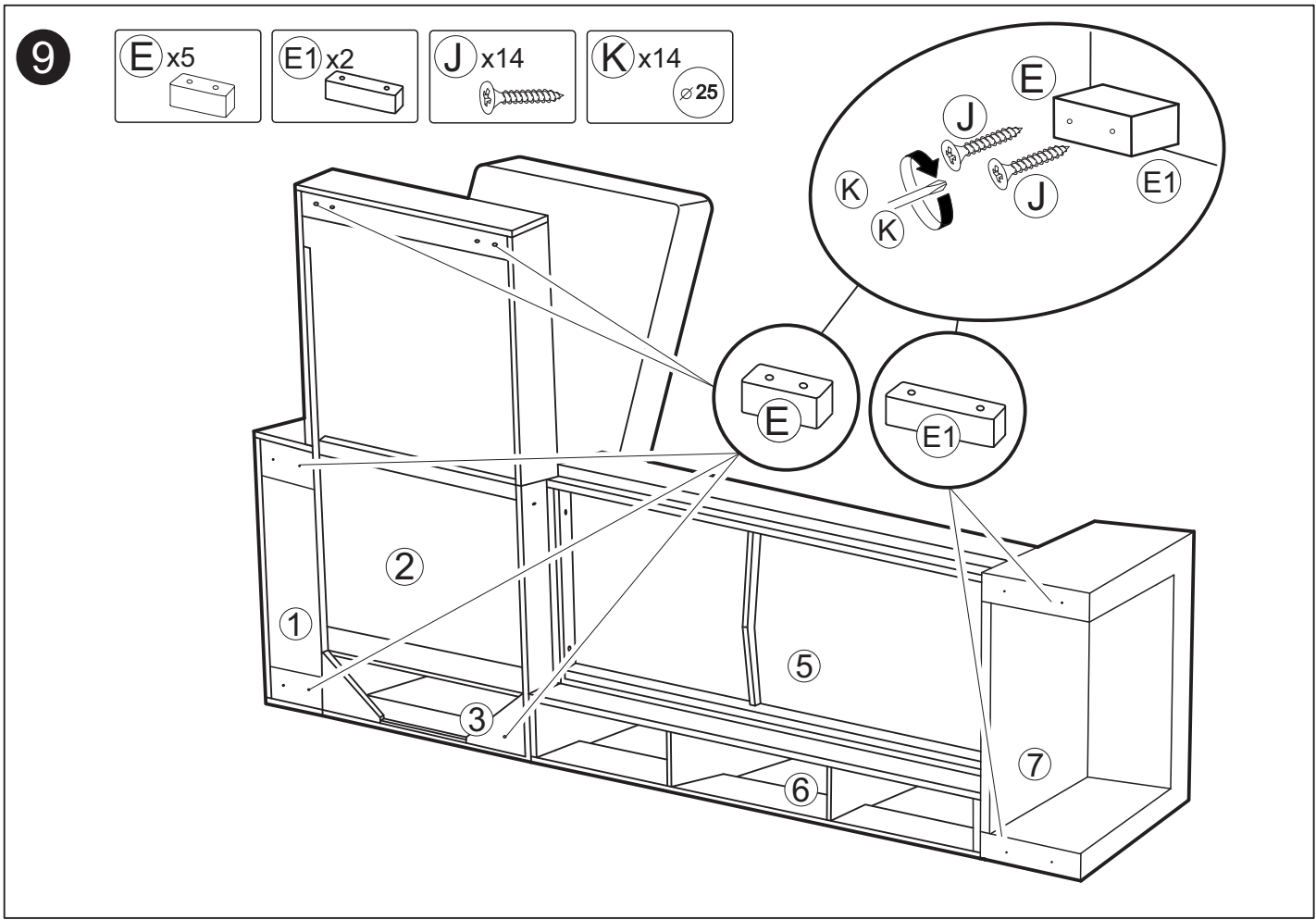


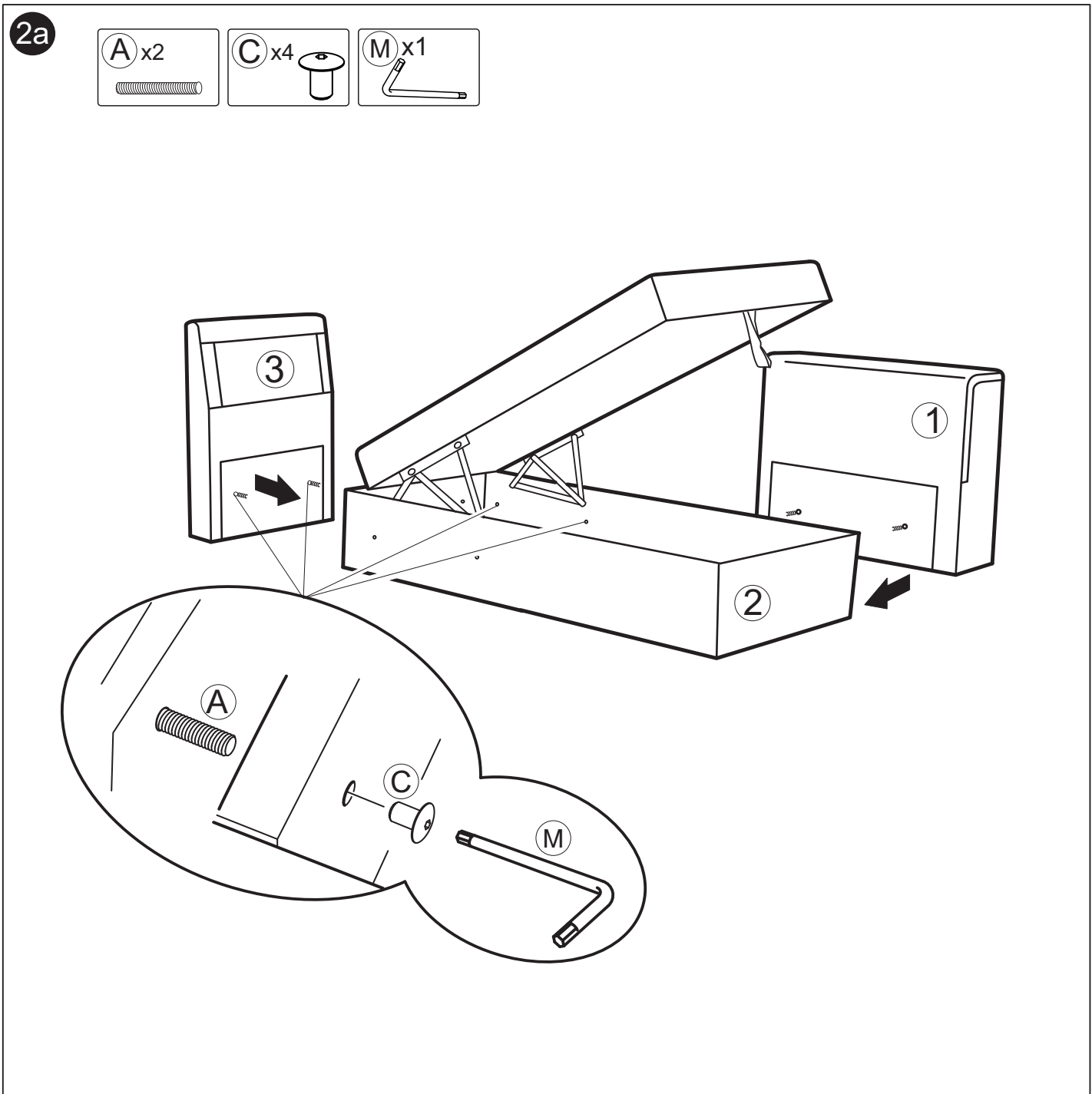
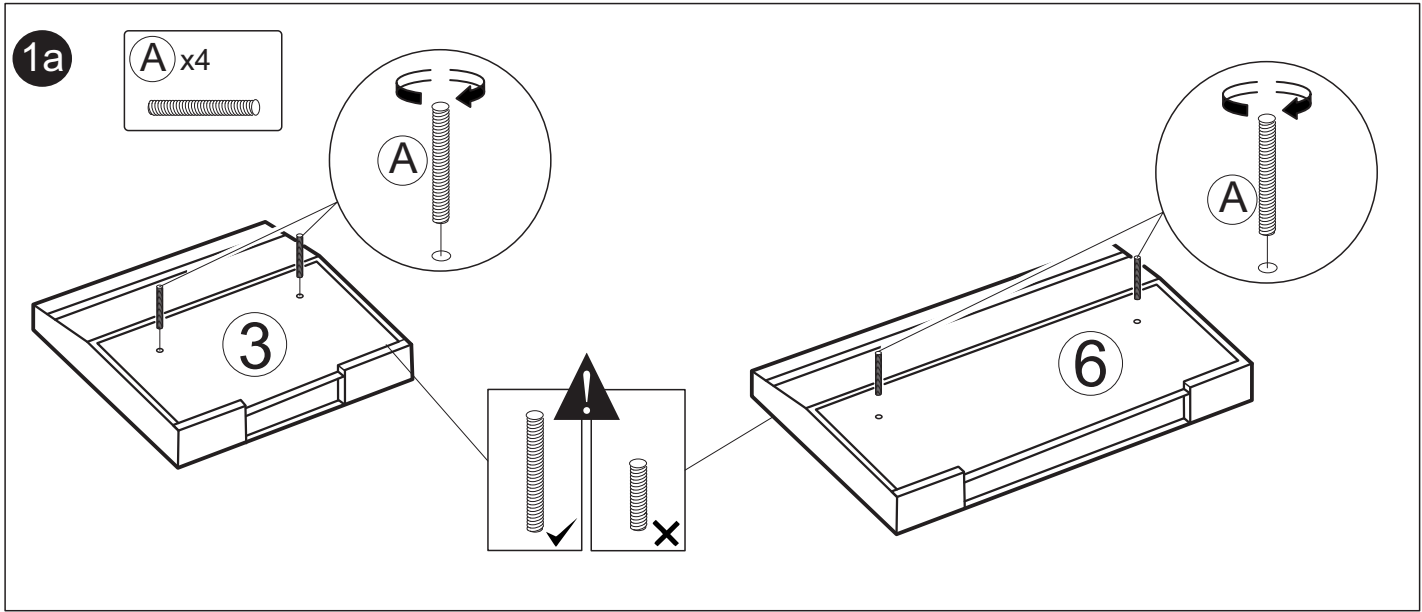
7



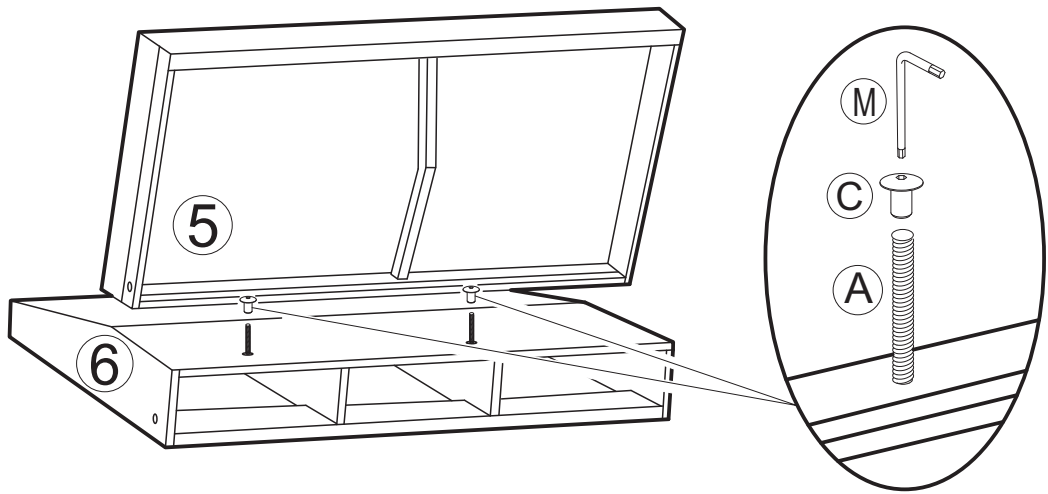
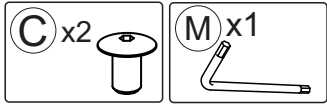
8



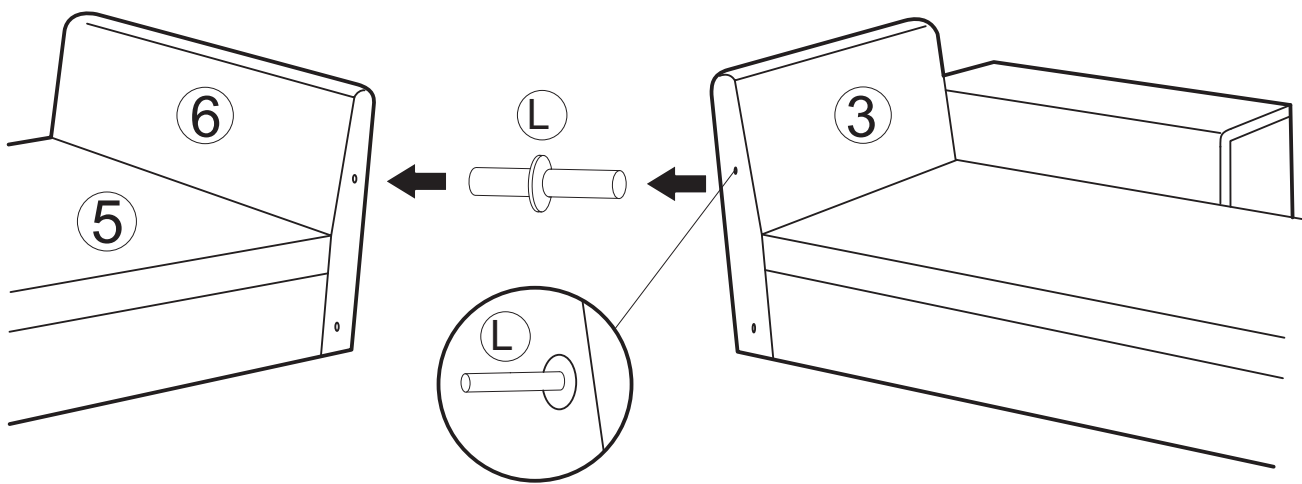
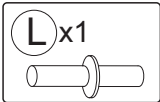




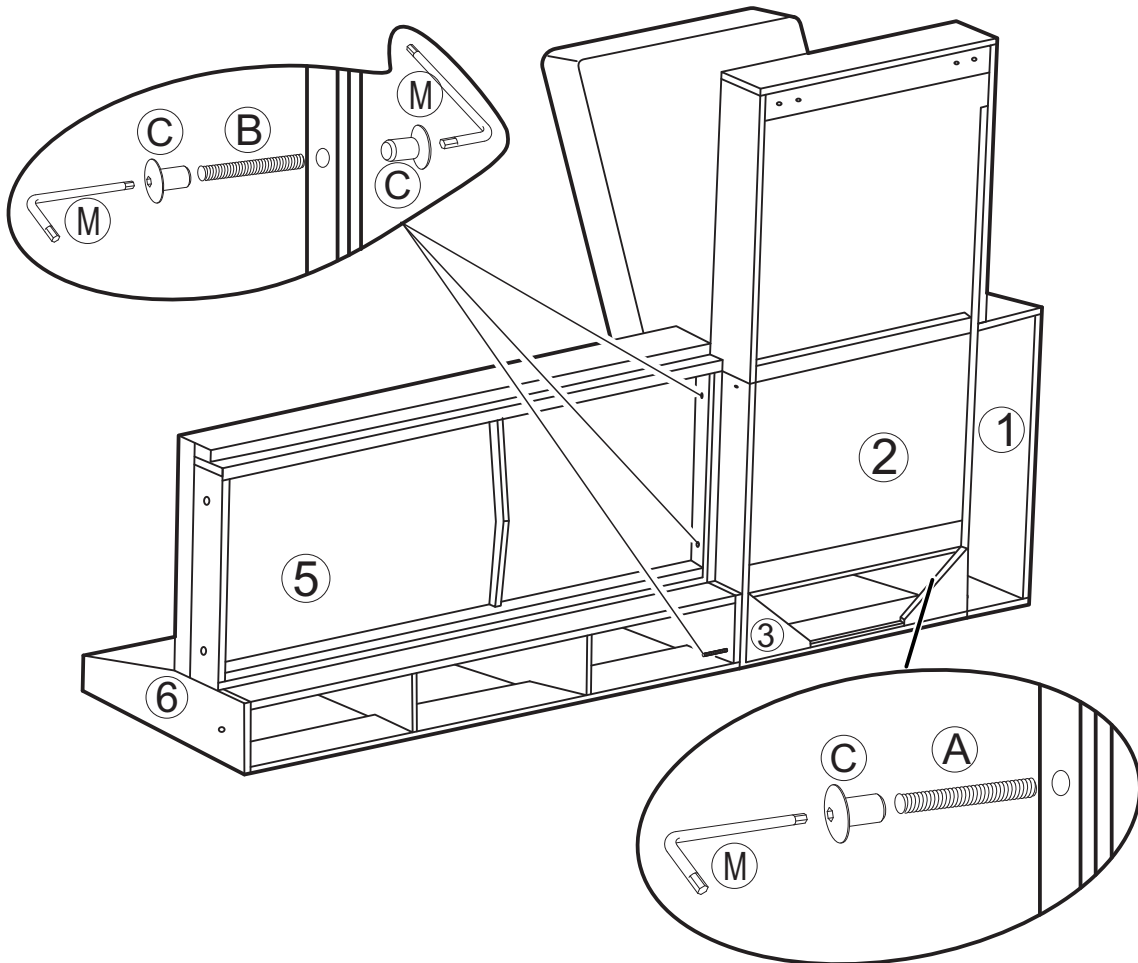
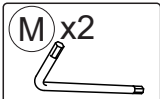
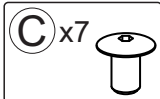
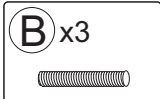
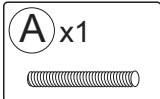
3a



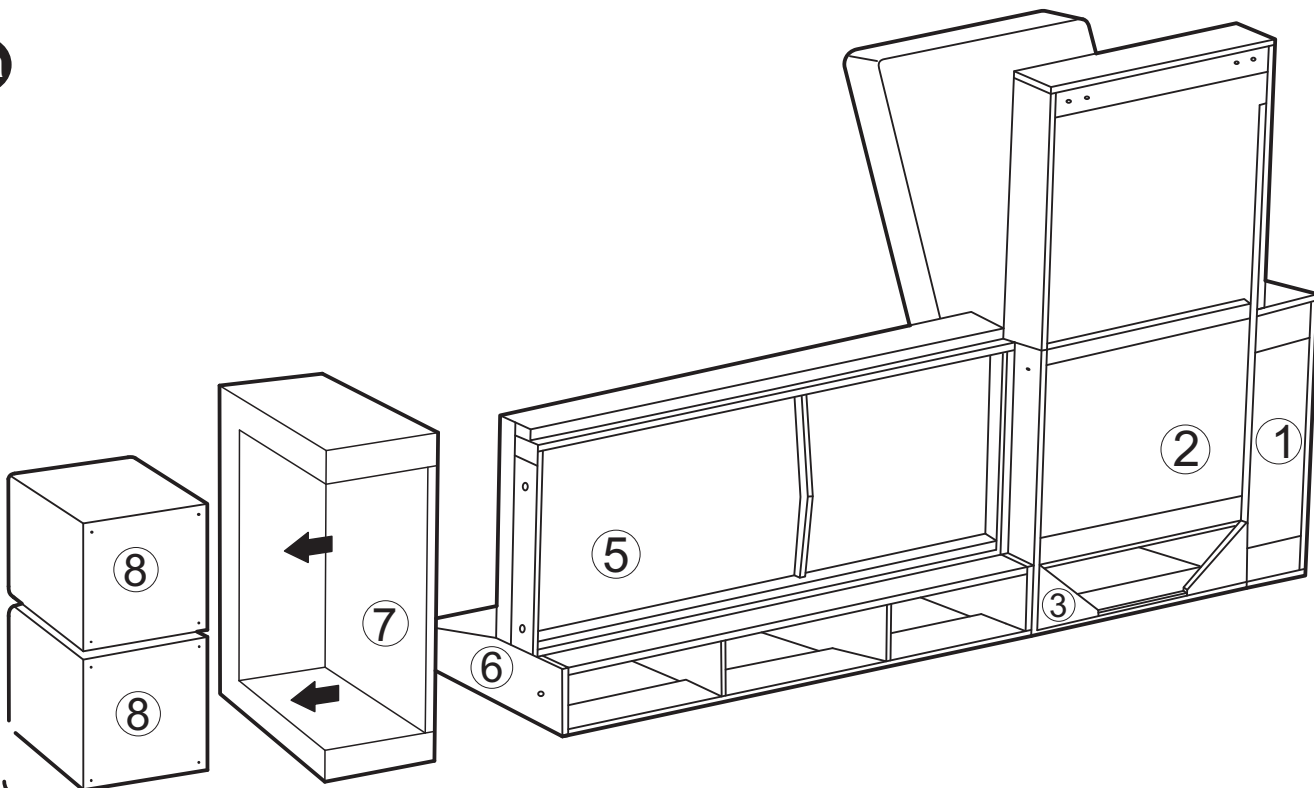
4a



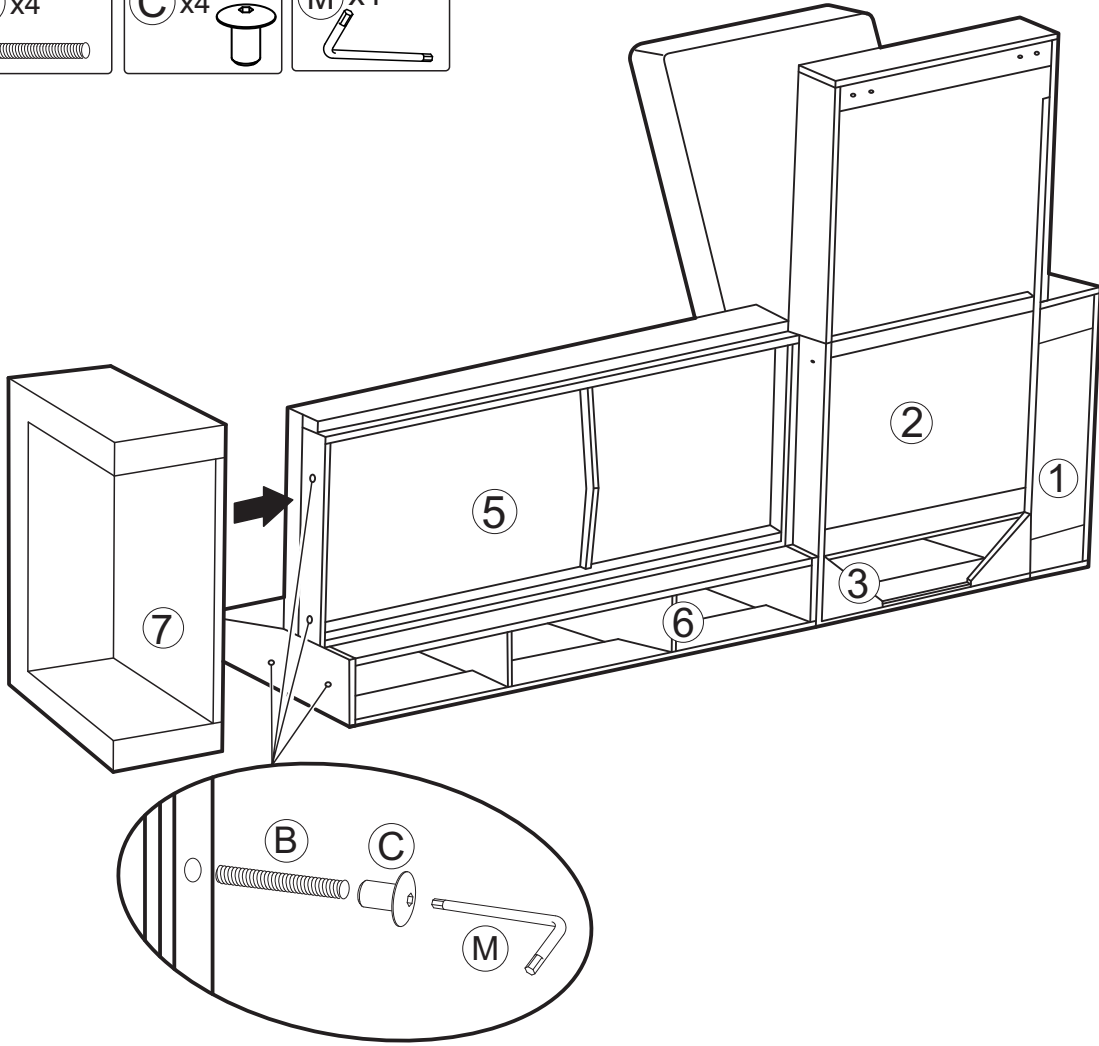
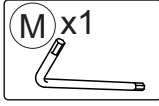
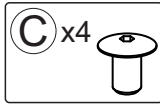
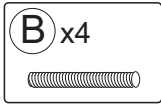
5a



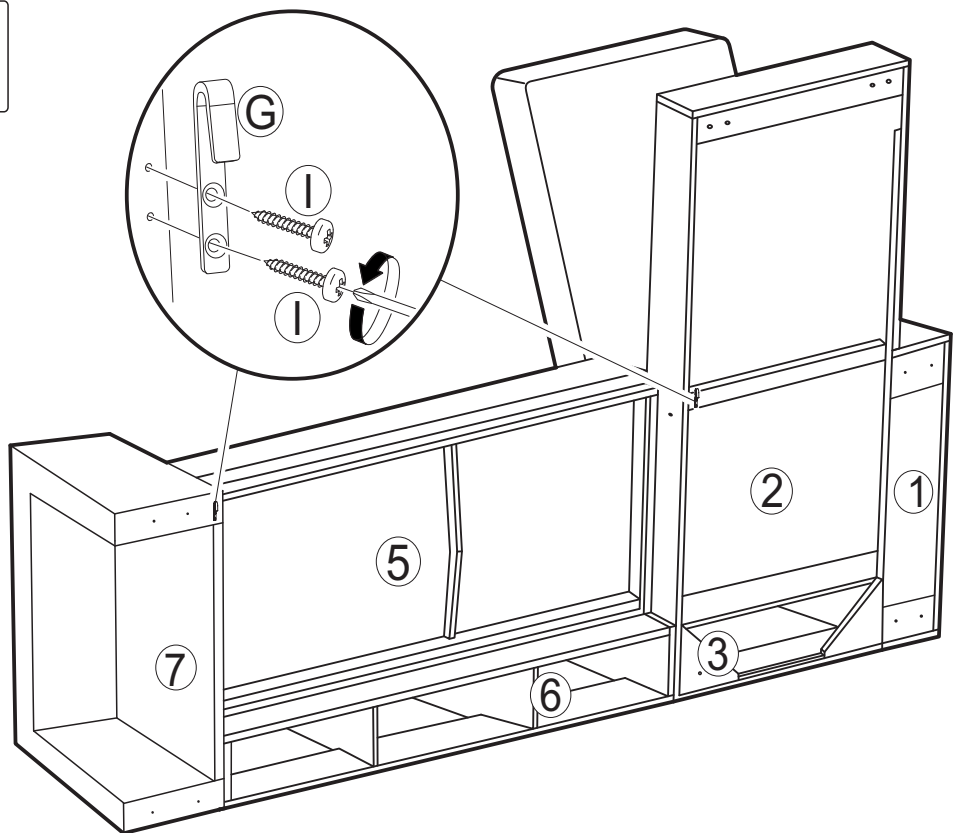
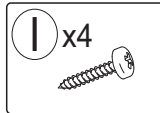
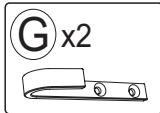
6a



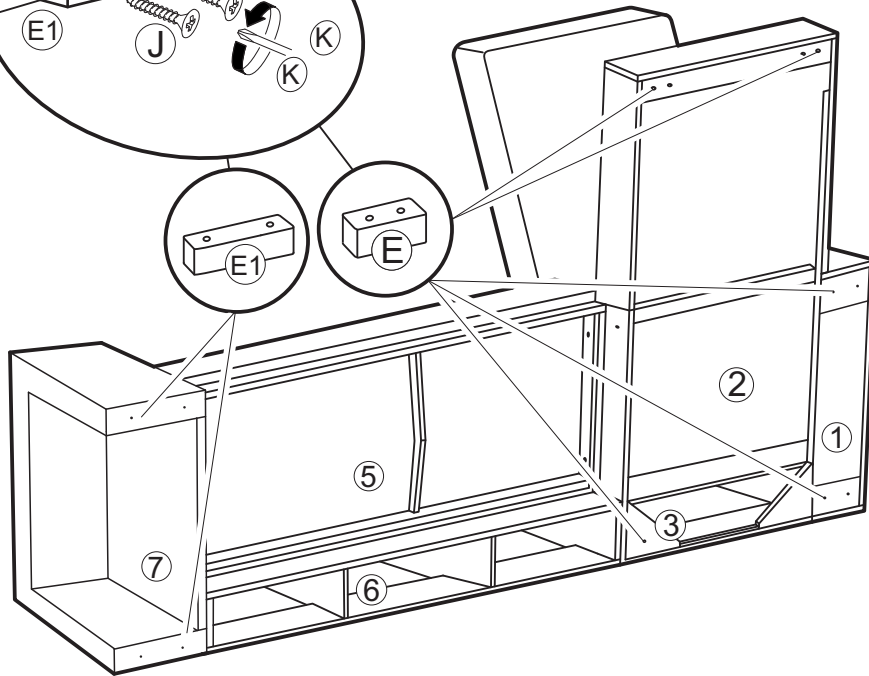
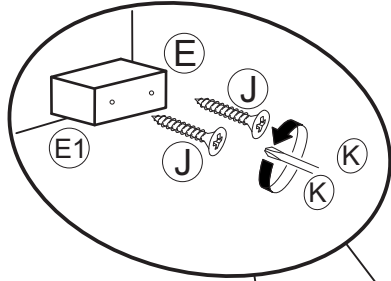
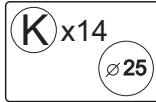
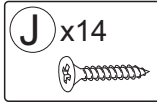
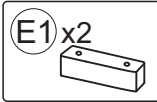
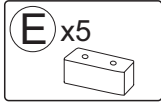
7a



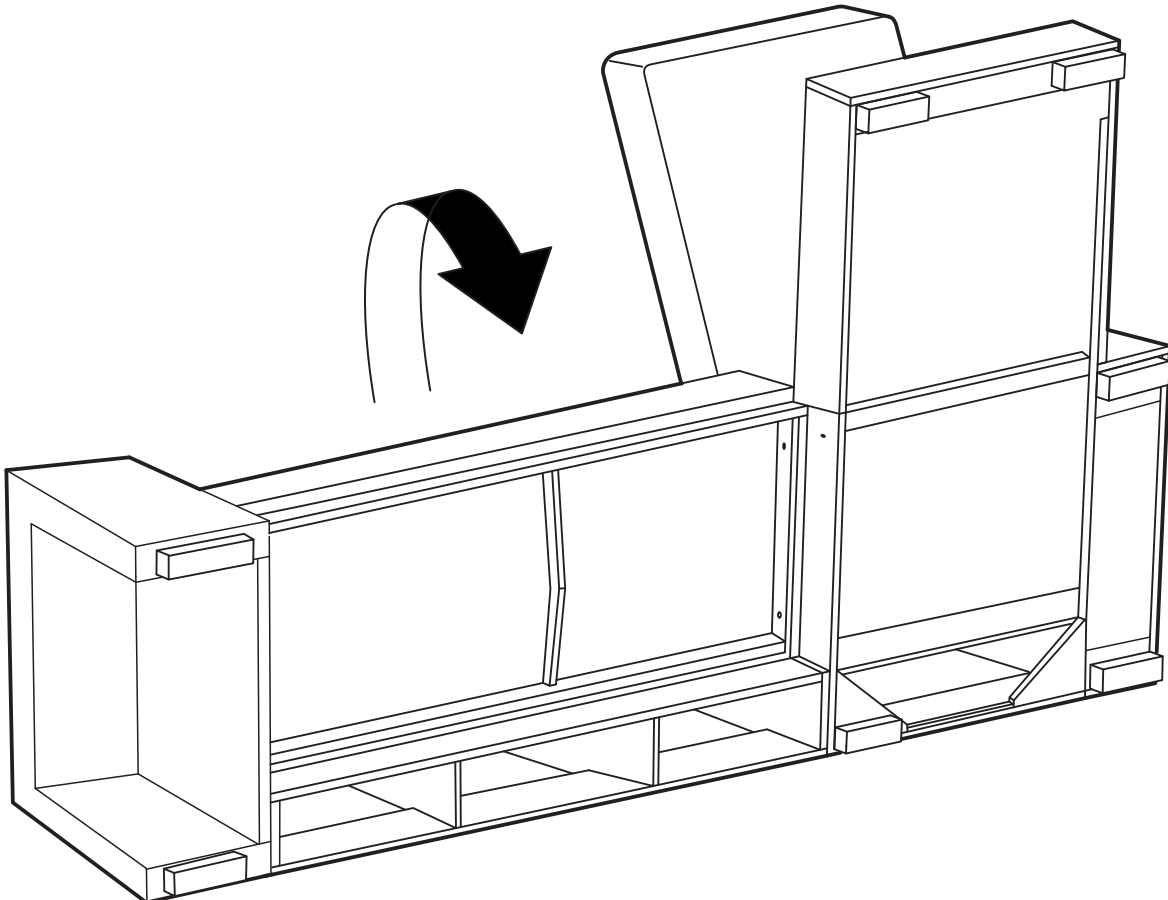
8a

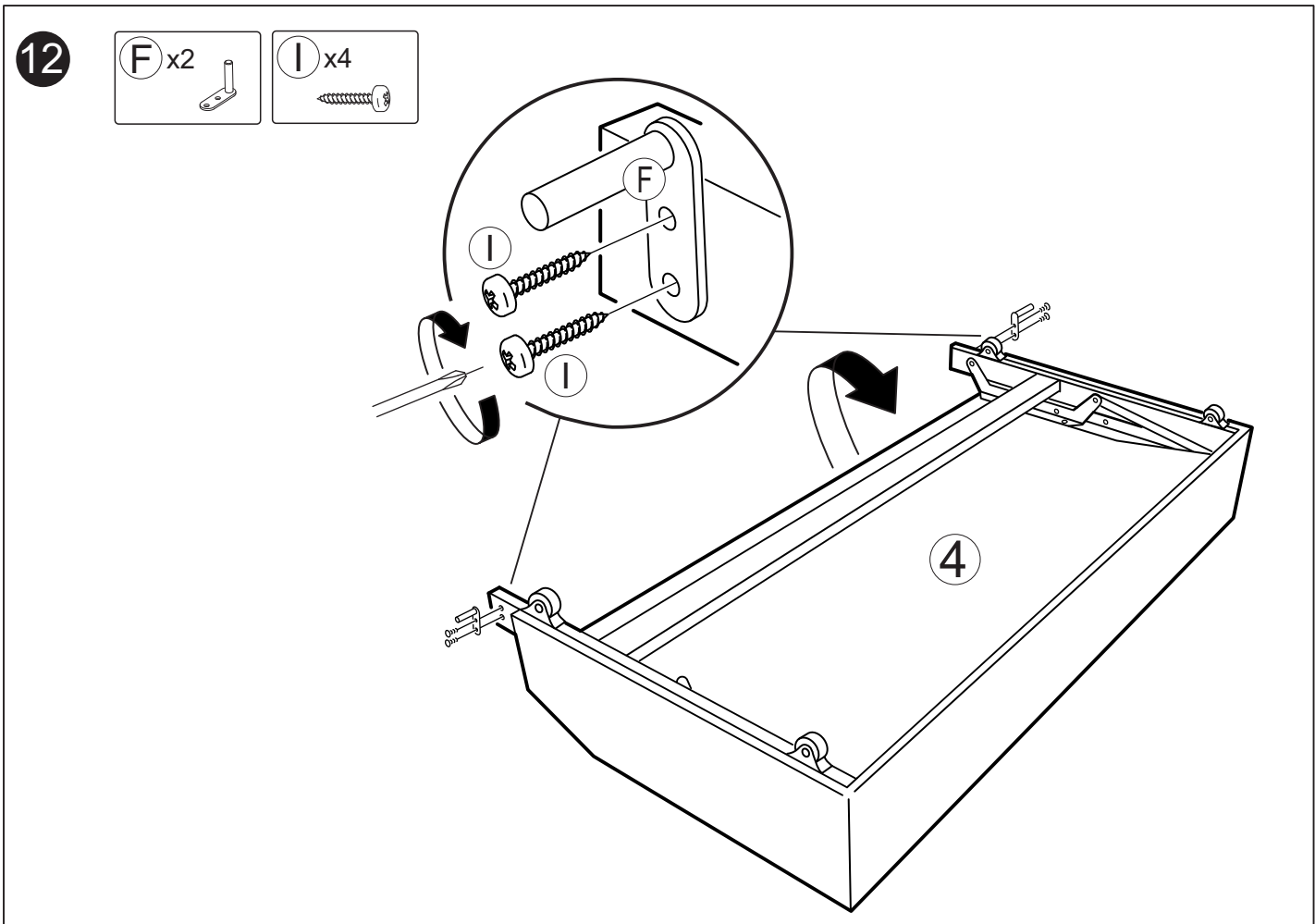
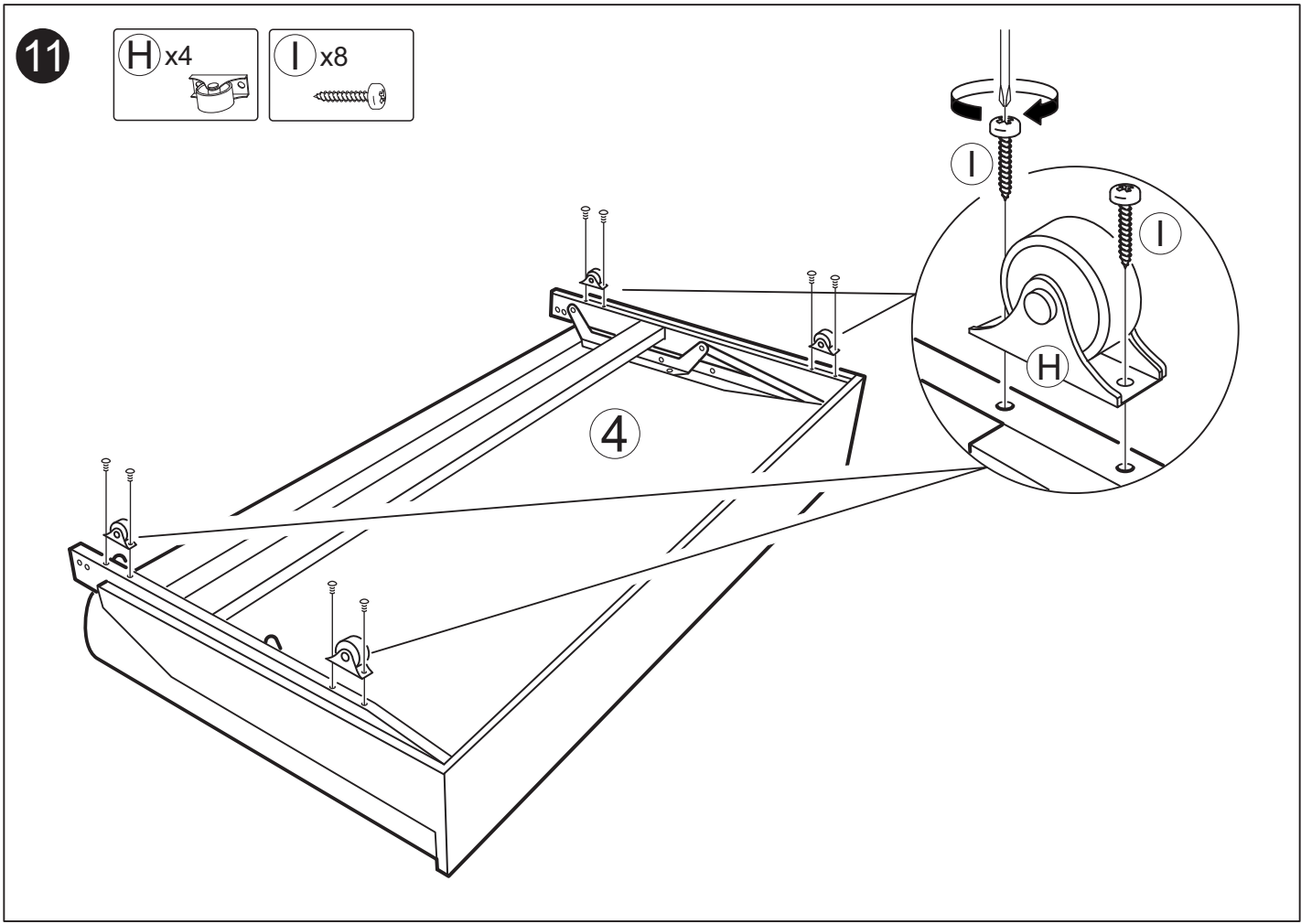


9a

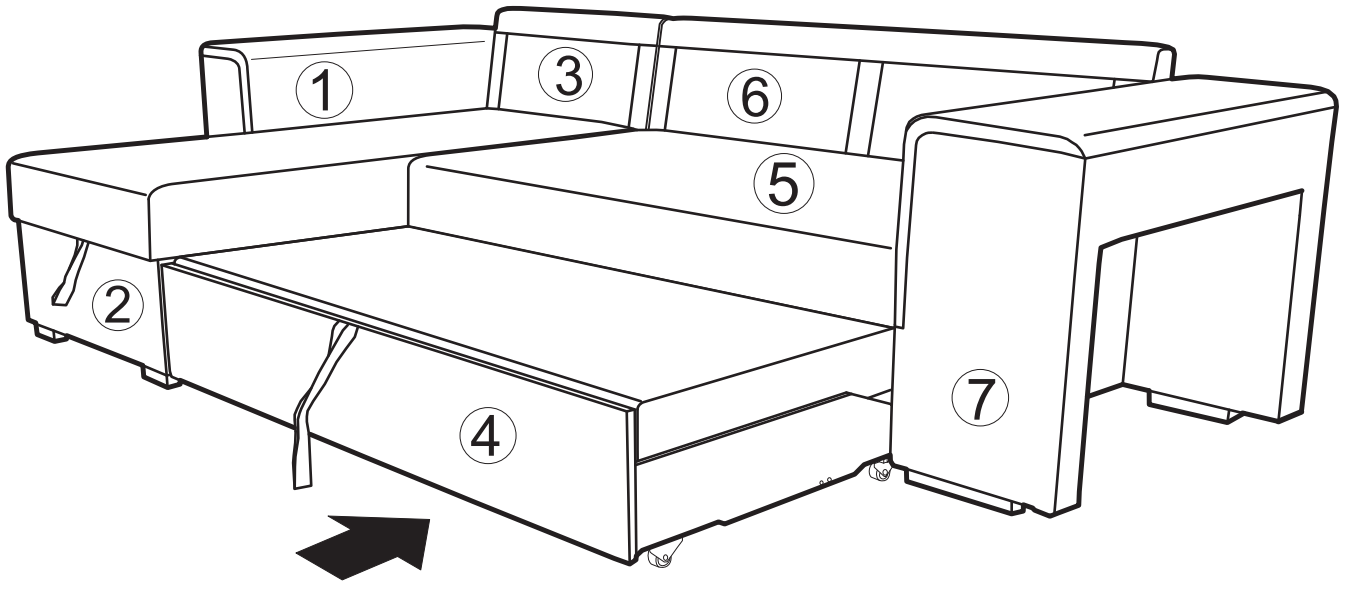


10a

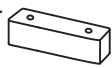




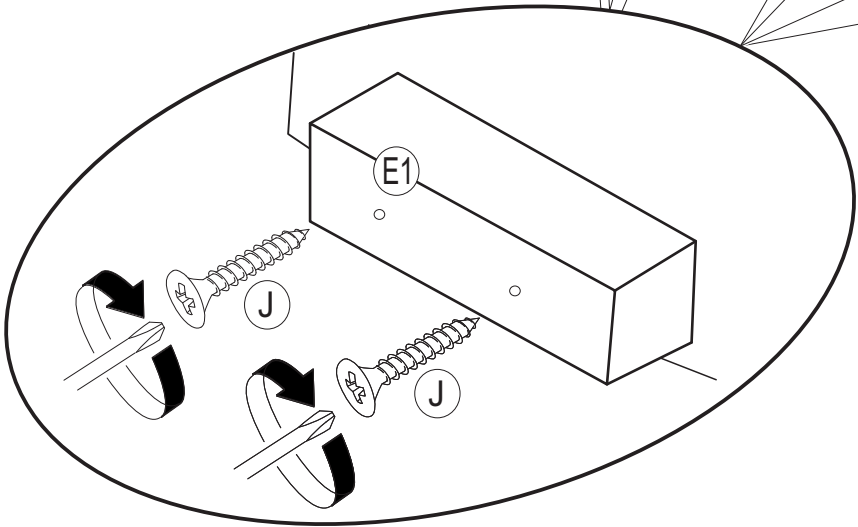
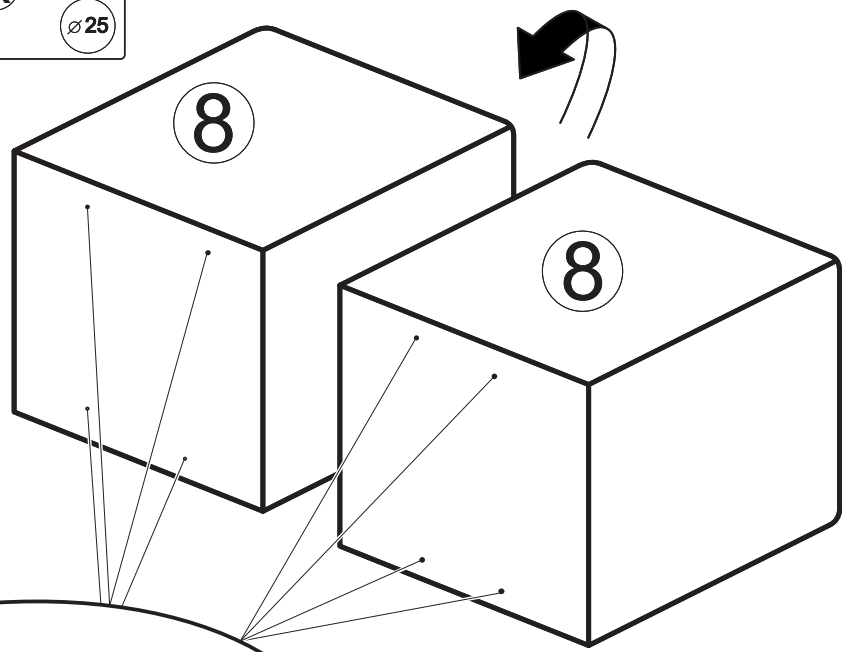


13

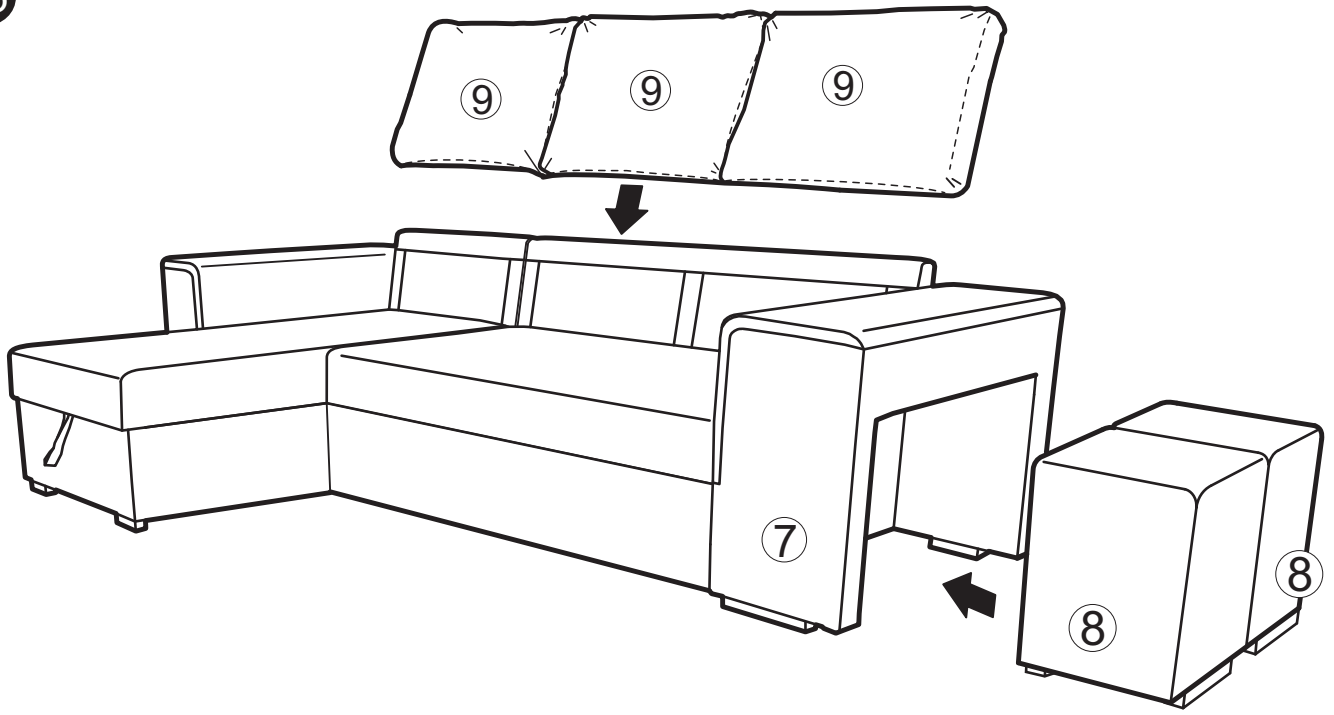


14

- E1** x4 
- J** x8 
- K** x8  $\varnothing 25$



15



16

