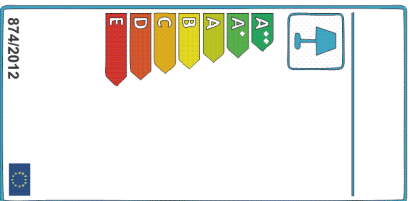


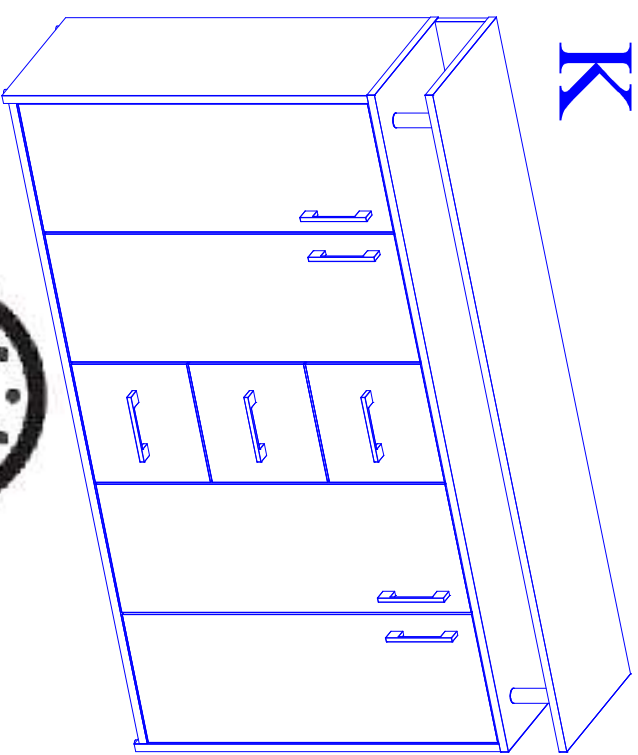
K



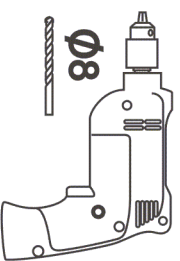
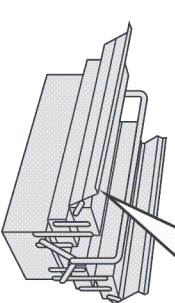
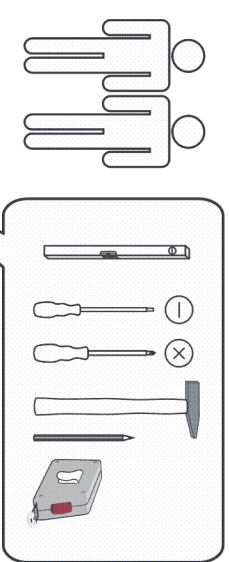
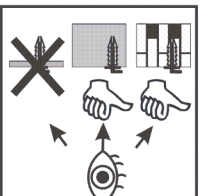
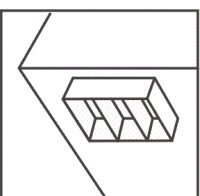
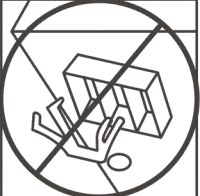
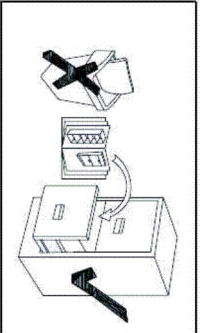
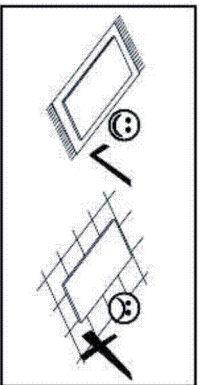
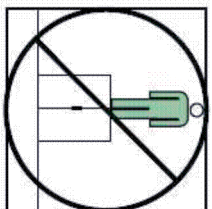
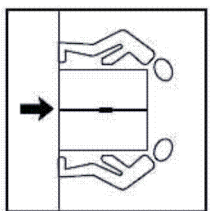
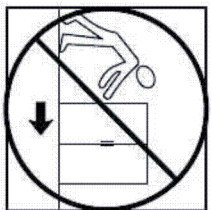
<http://www.bega-gruppe.de>

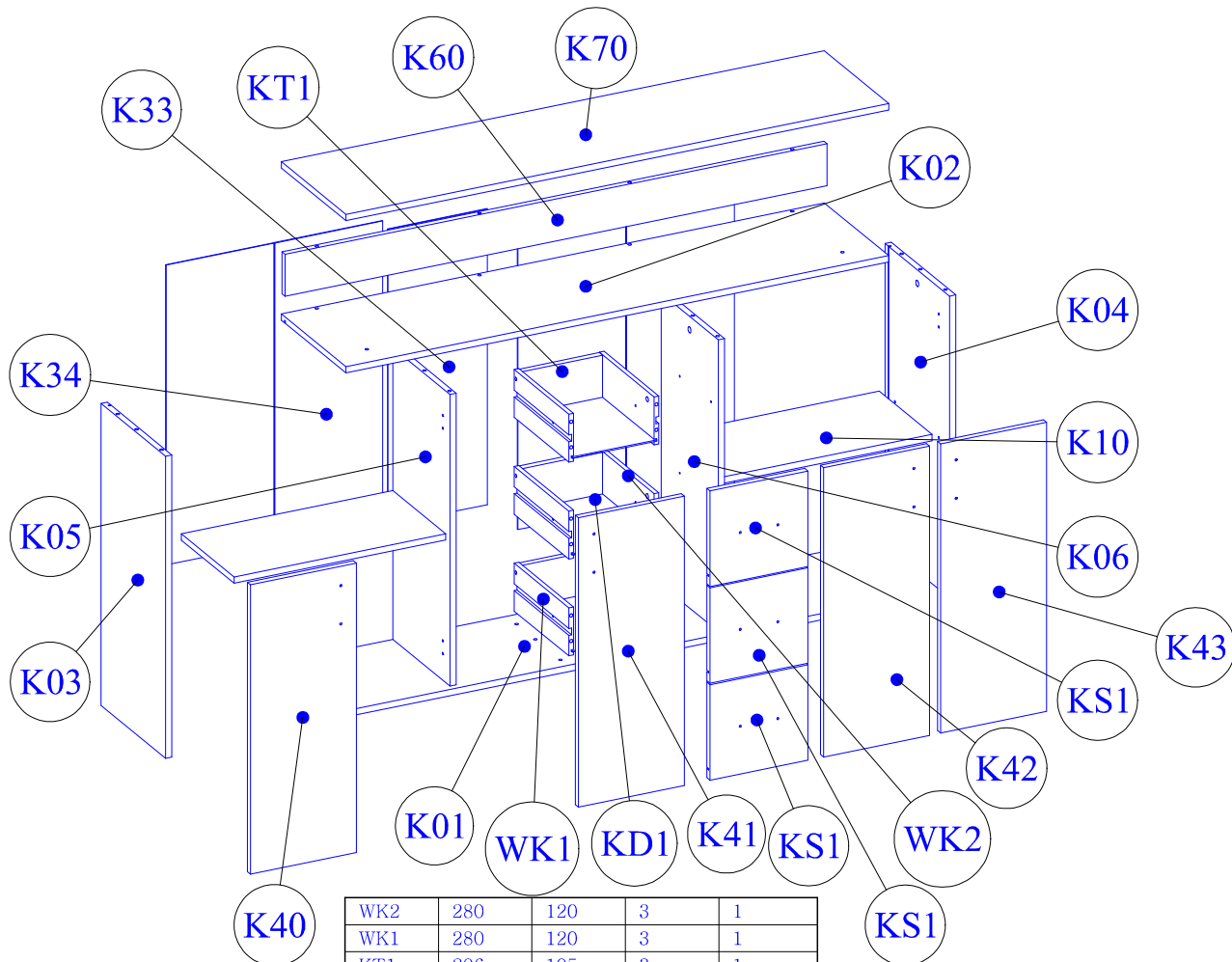


BG	Bulgarisch	български
CS	Tschechisch	čeština
DA	Dänisch	Dansk
DE	Deutsch	Deutsch
ET	Estrisch	Eesti
EL	Griechisch	ελληνικά
EN	Englisch	English
ES	Spanisch	español
FR	Französisch	Français
FI	Finnisch	suomalainen
HR	Kroatisch	hrvatski
HU	Ungarisch	magyar
IT	Italienisch	italiano
LV	Lettisch	latvian
LT	Litauisch	Lietuvos
NL	Niederländisch	Nederlands
PL	Polnisch	Polski
PT	Portugiesisch	português
RO	Rumänisch	român
SK	Slowakisch	slovenský
SL	Slowenisch	slovensčina
SV	Schwedisch	Svenska

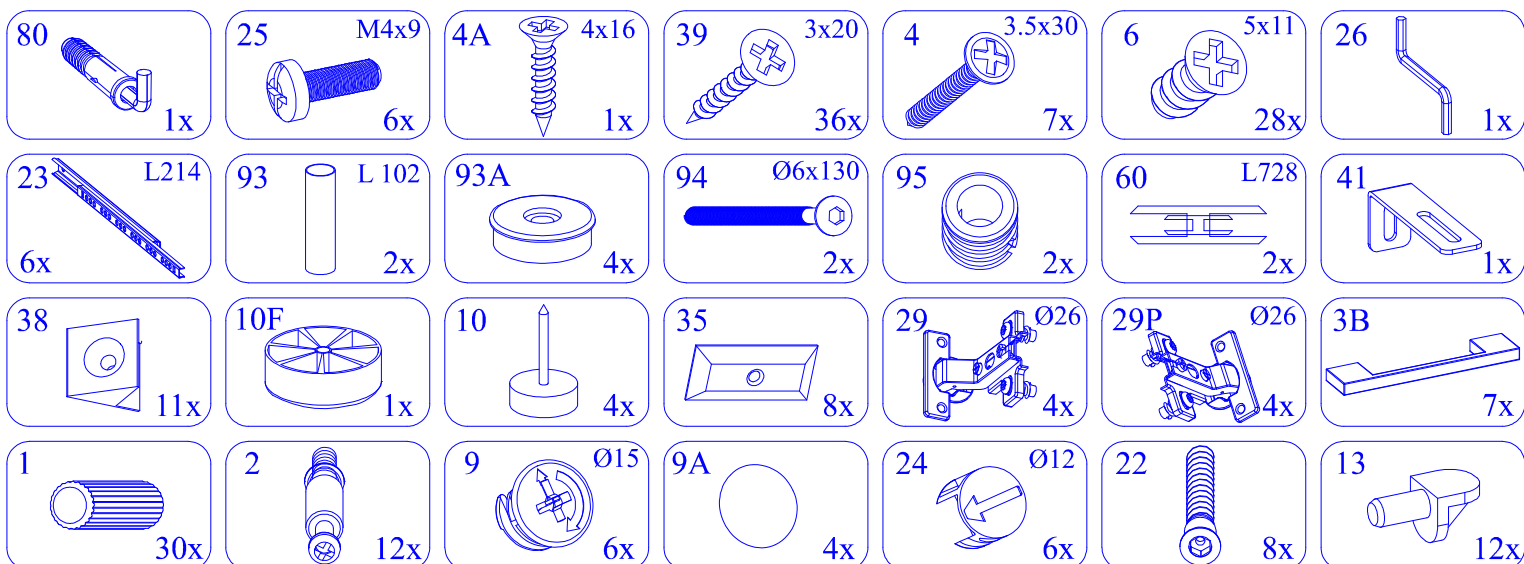


90 min

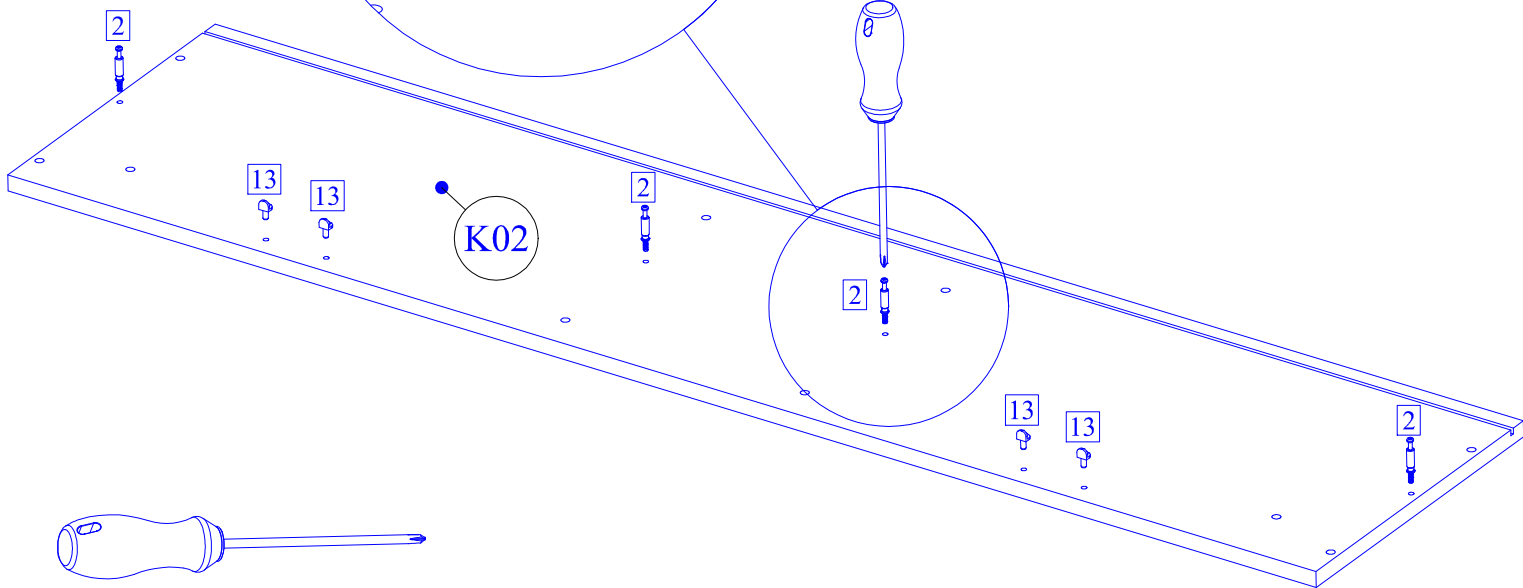
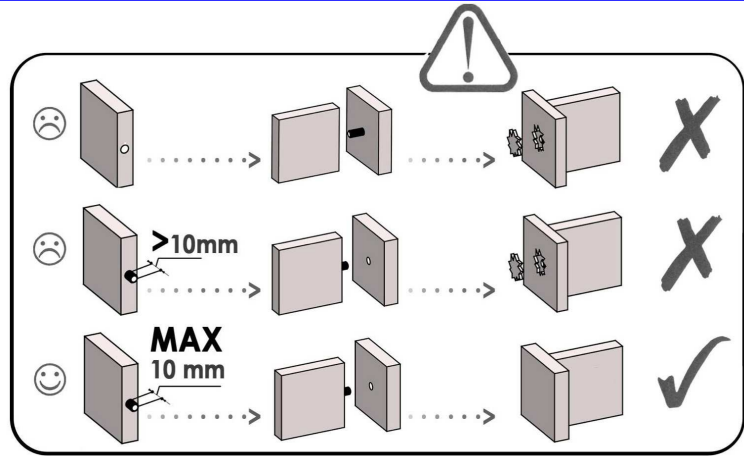
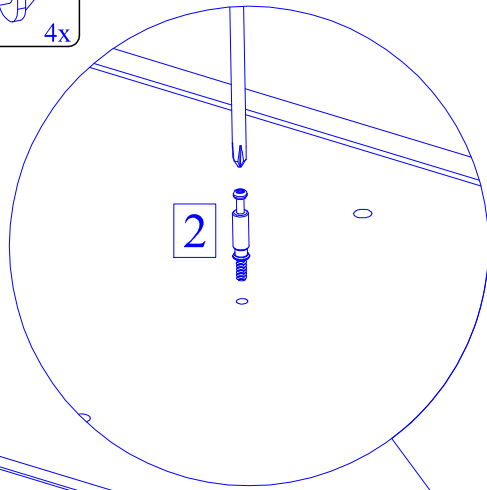
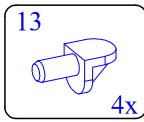
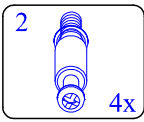




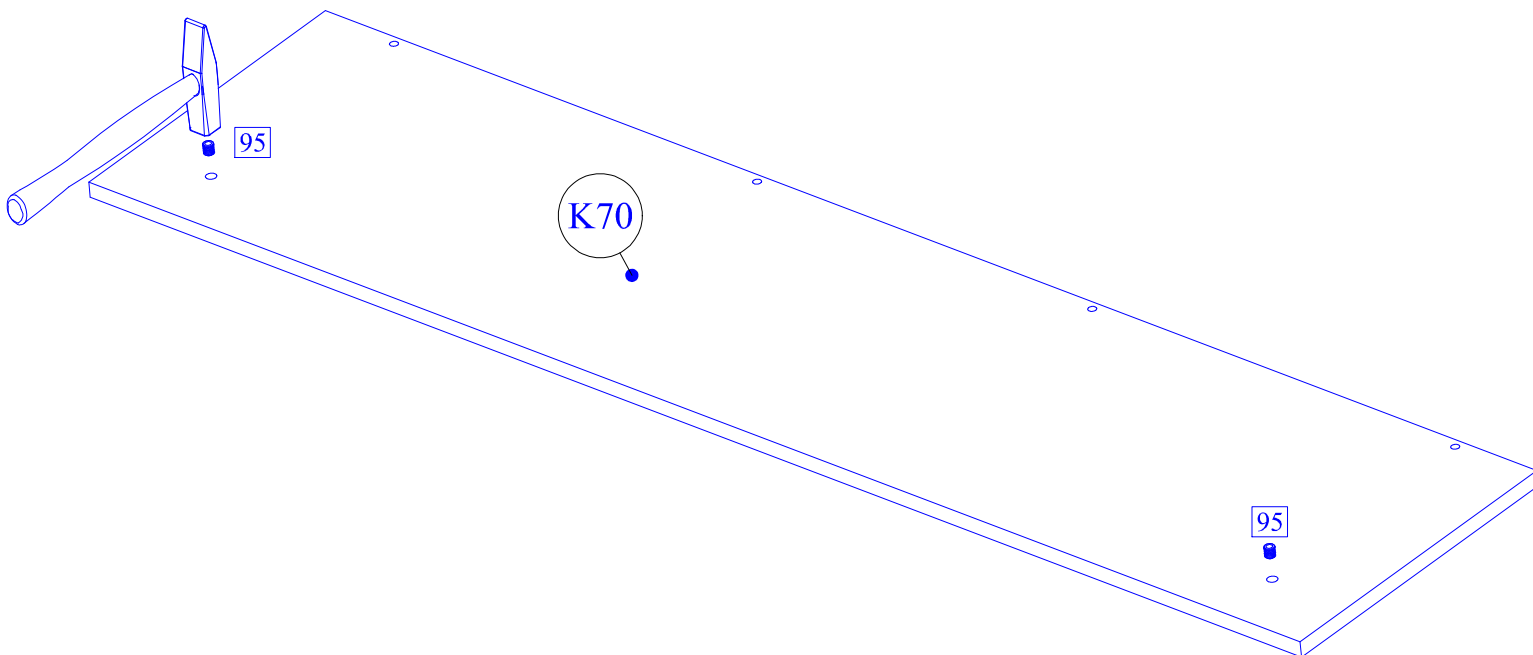
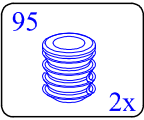
WK2	280	120	3	1
WK1	280	120	3	1
KT1	206	105	3	1
KS1	250	239	3	1
KD1	216	283	3	1
K70	1388	330	1	1
K60	1386	105	1	1
K43	724	271	1	1
K42	724	271	1	1
K41	724	271	1	1
K40	724	271	1	1
K34	750	276	4	1
K33	740	254	1	1
K10	541	270	2	1
K06	730	292	1	1
K05	730	292	1	1
K04	756	330	1	1
K03	756	330	1	1
K02	1388	330	1	1
K01	1354	308	1	1
Nr	B	H	S	Colli_Nr.



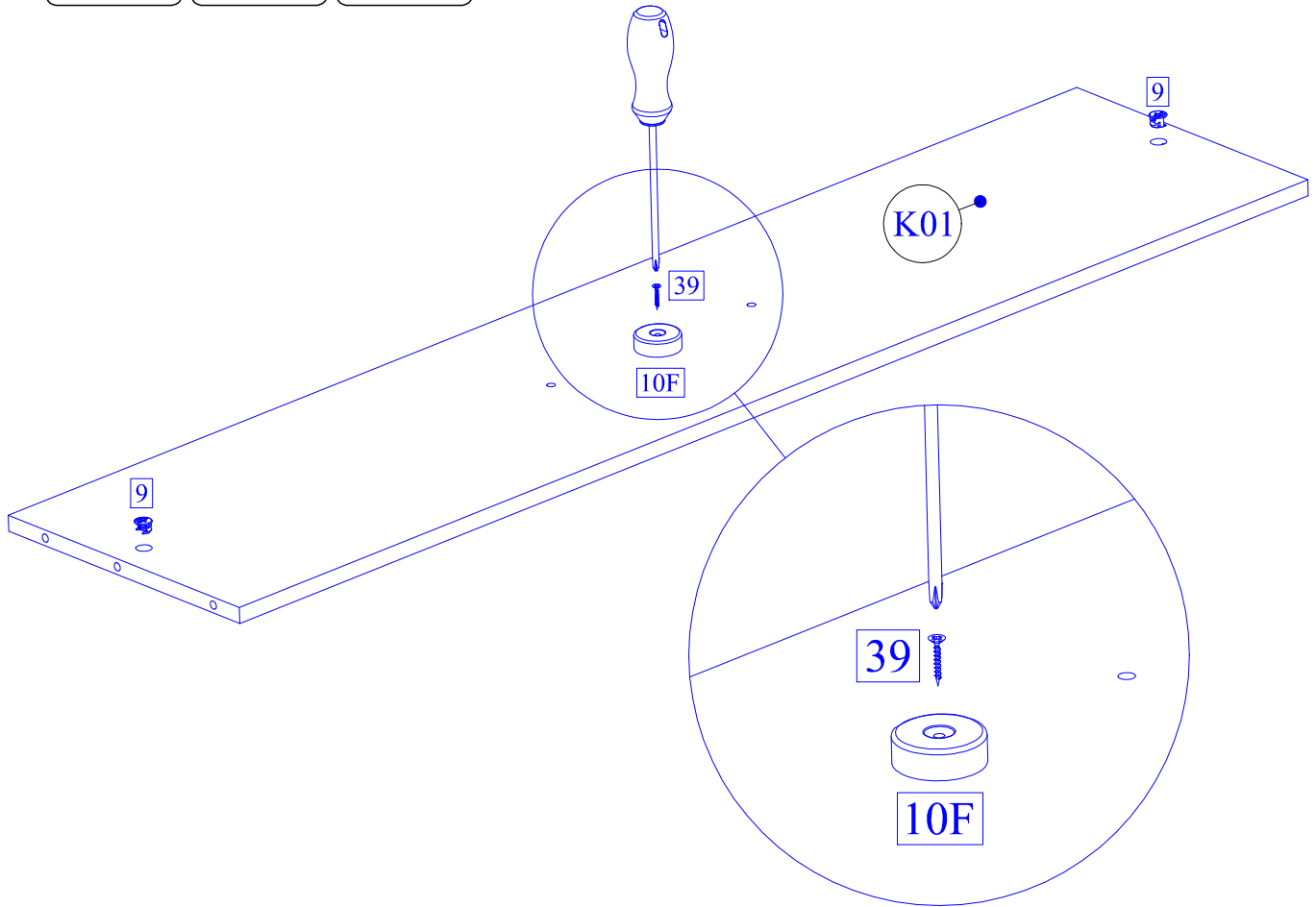
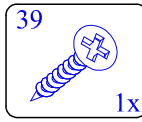
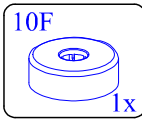
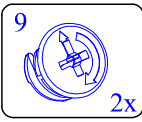
1



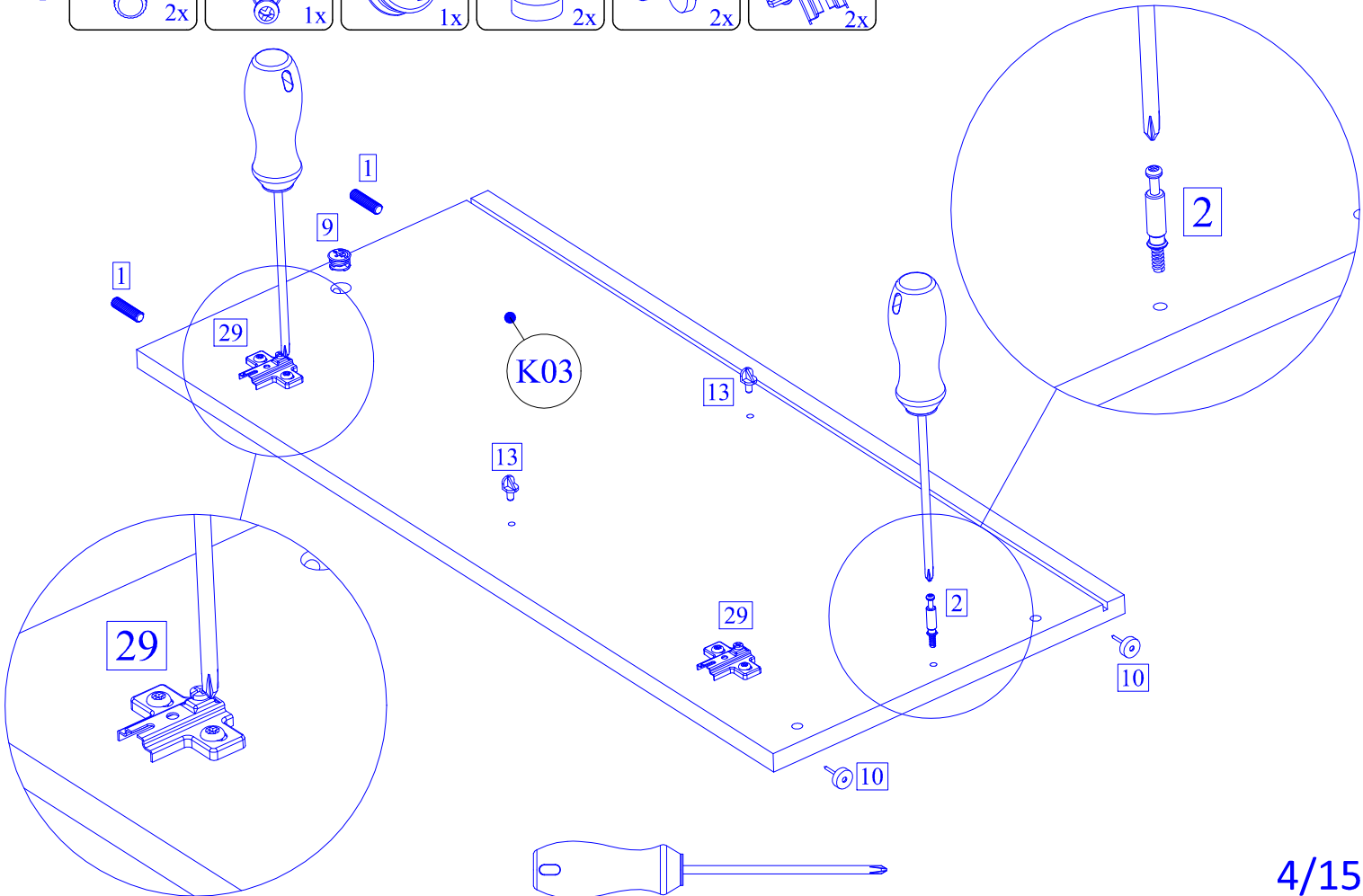
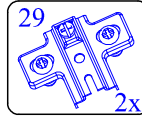
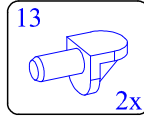
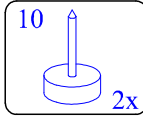
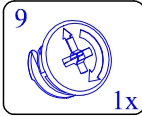
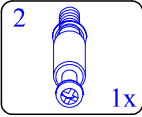
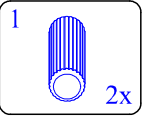
2



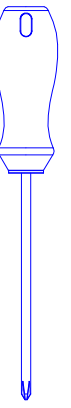
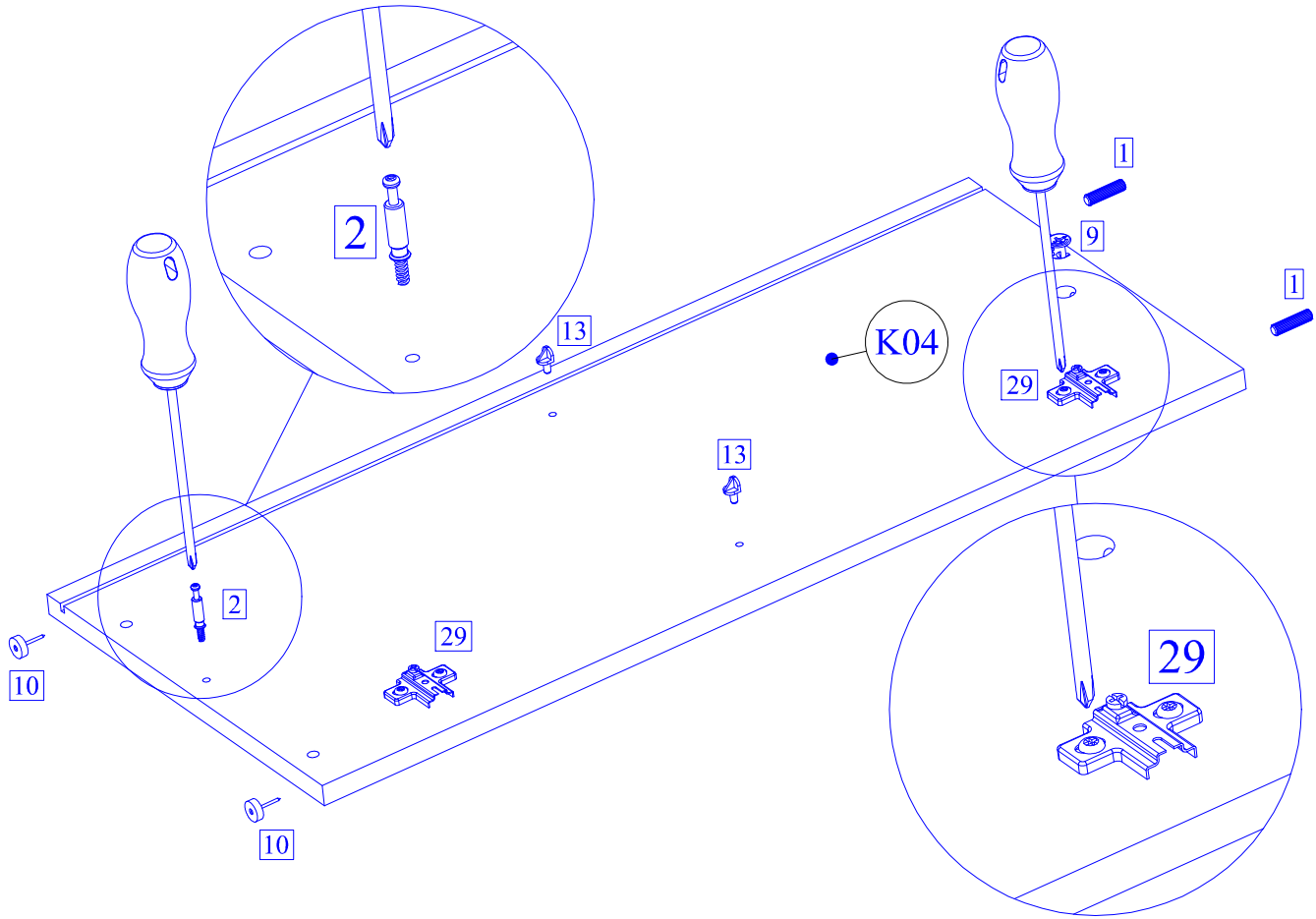
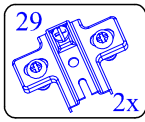
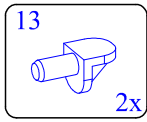
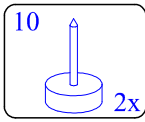
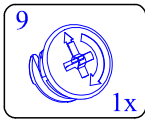
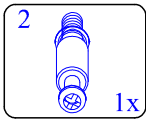
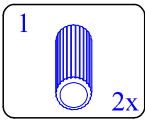
3



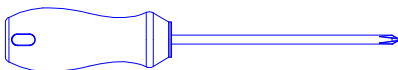
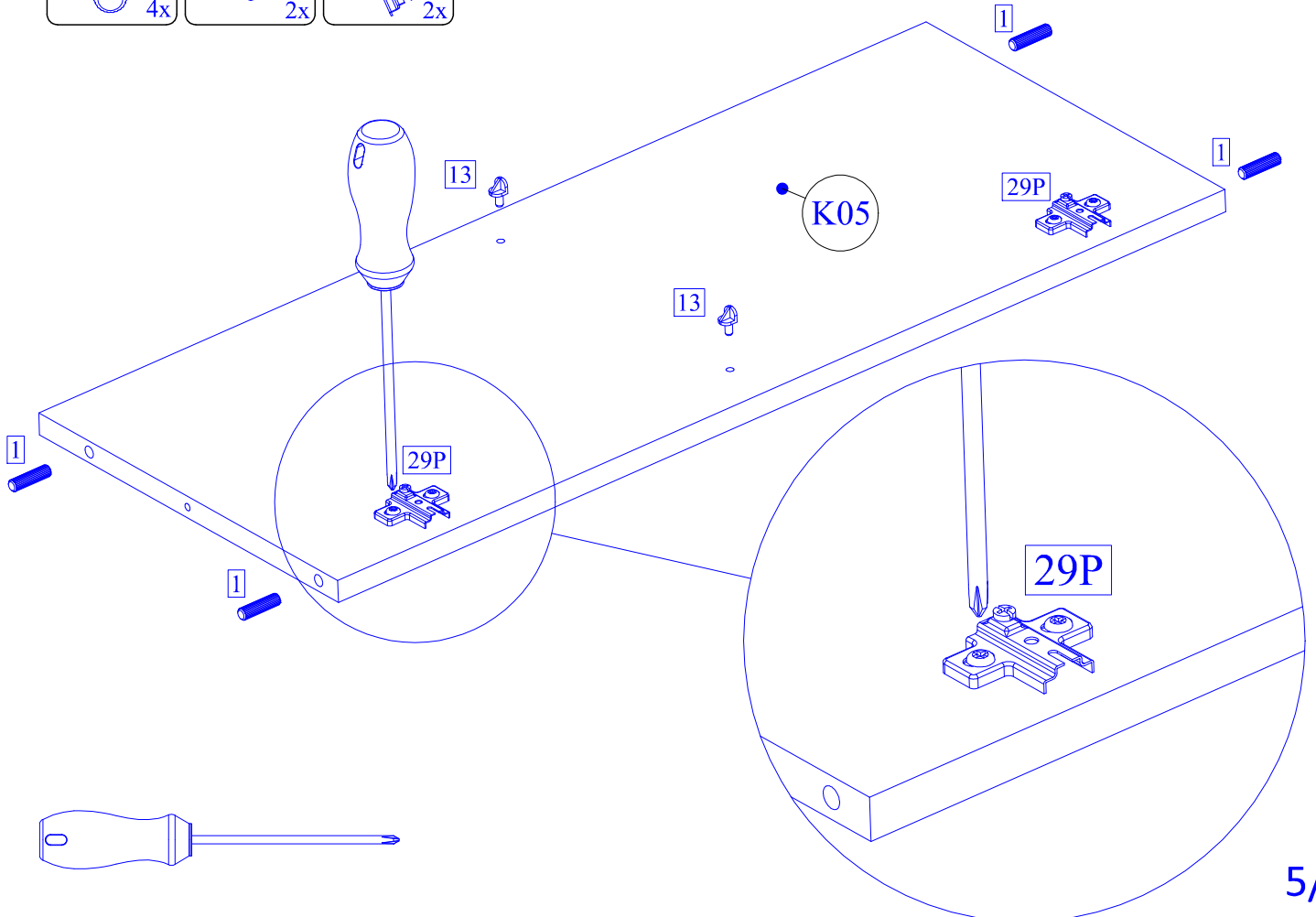
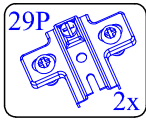
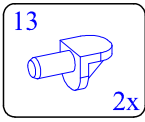
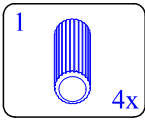
4



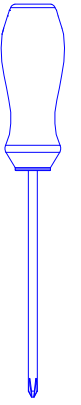
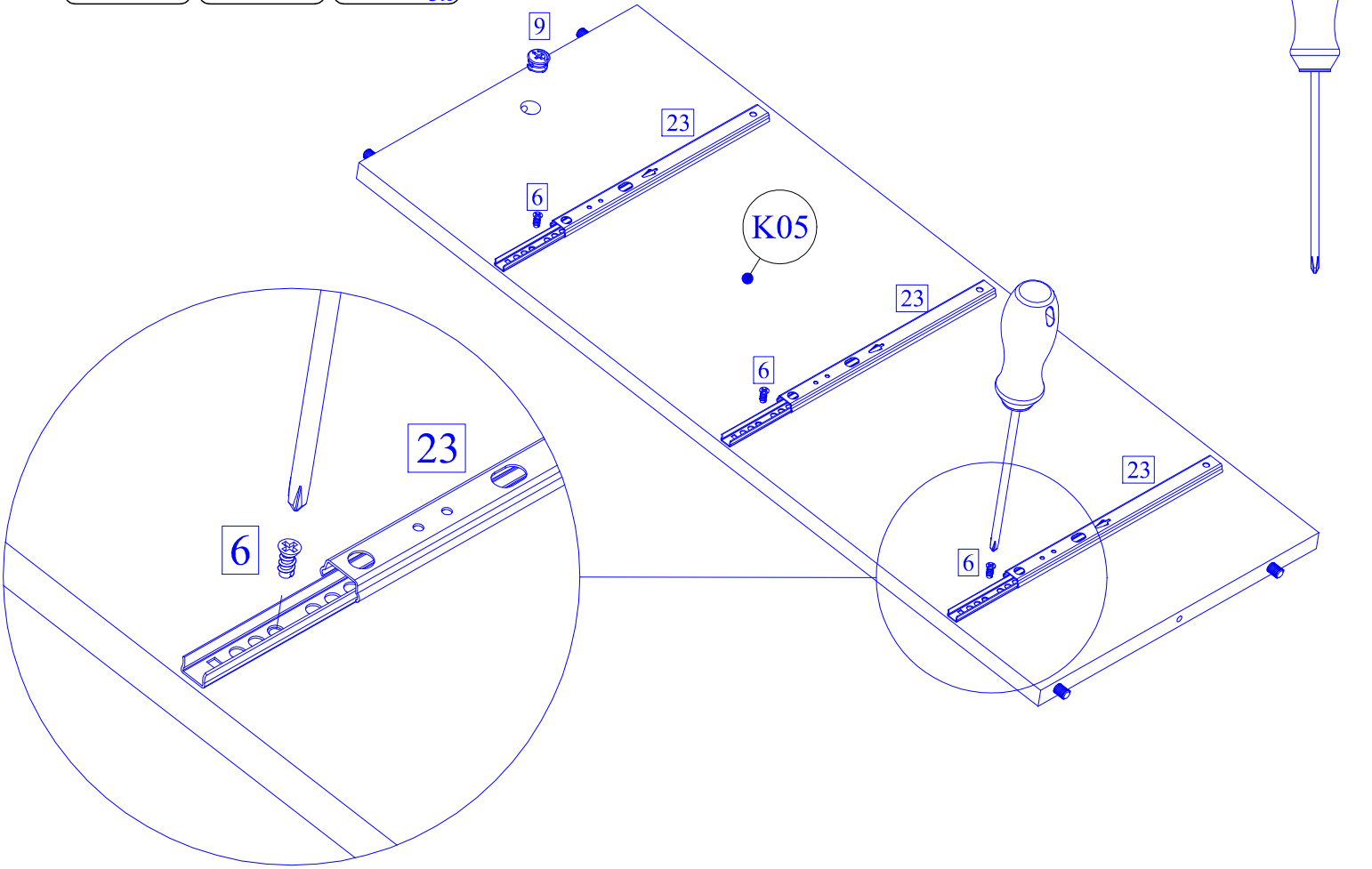
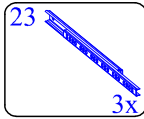
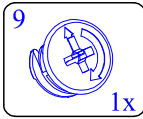
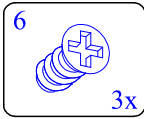
5



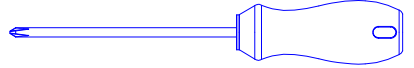
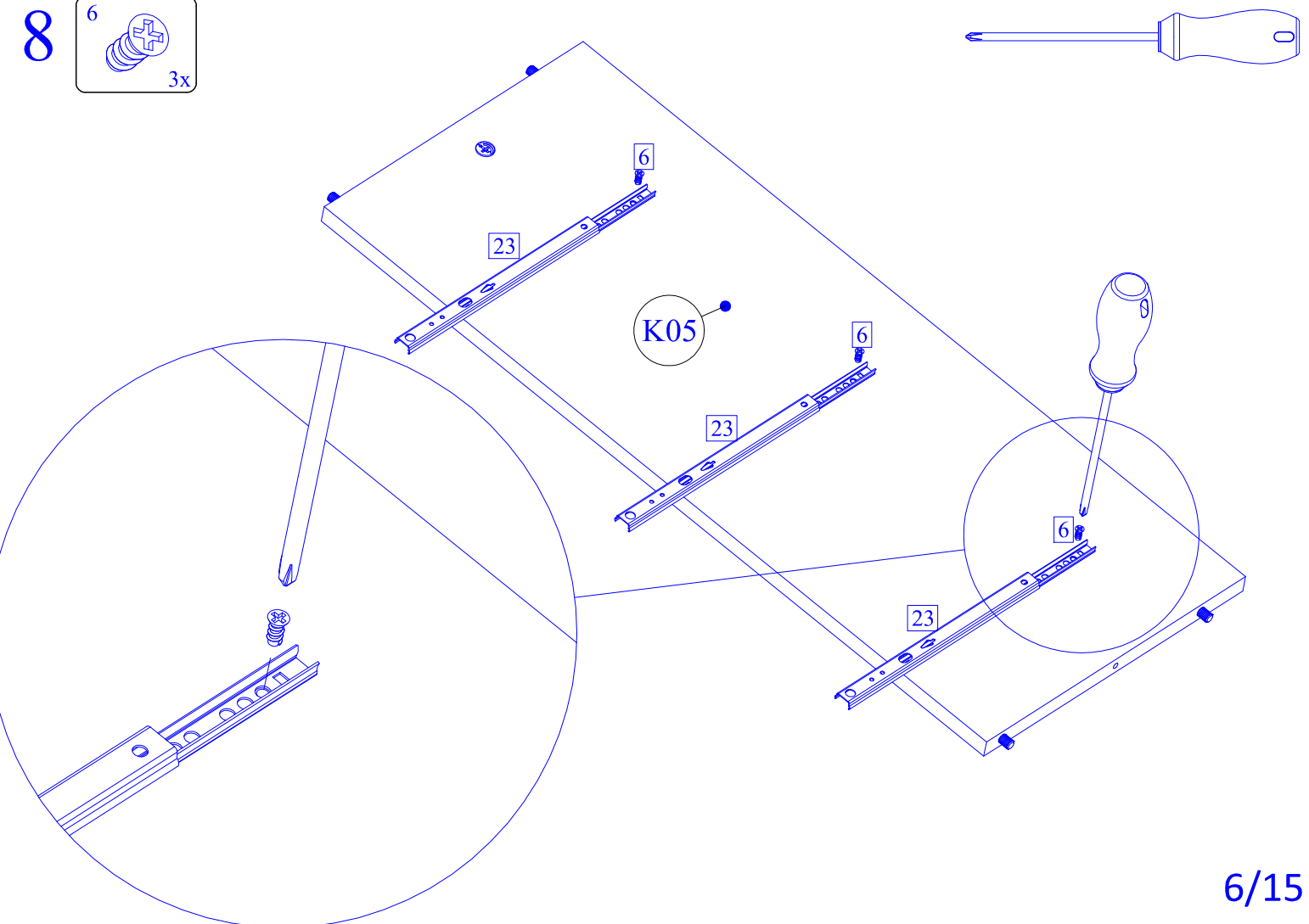
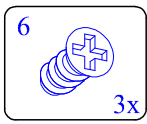
6



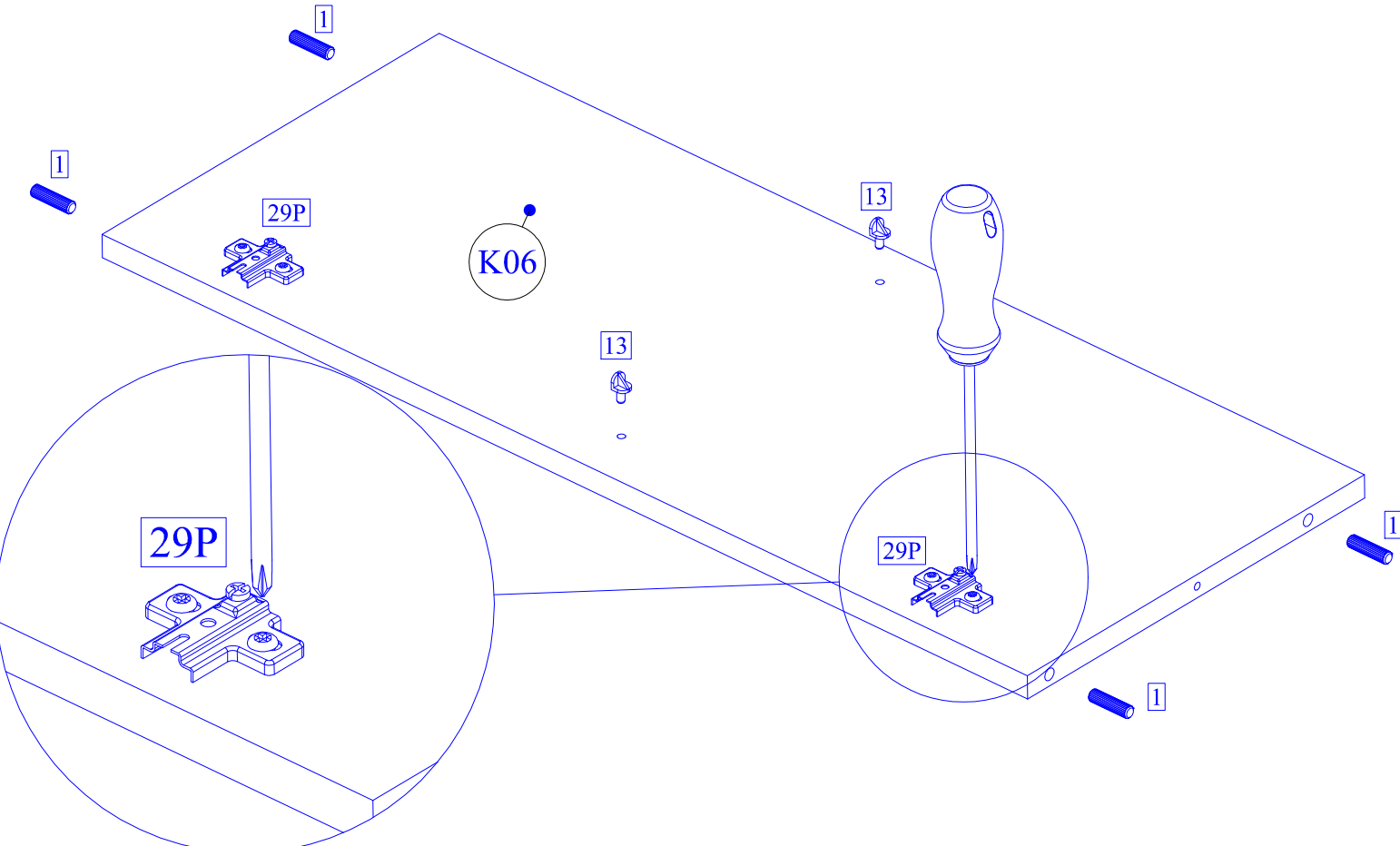
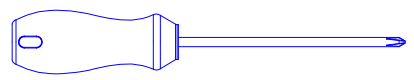
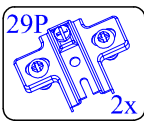
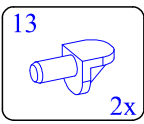
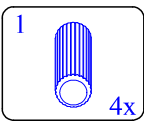
7



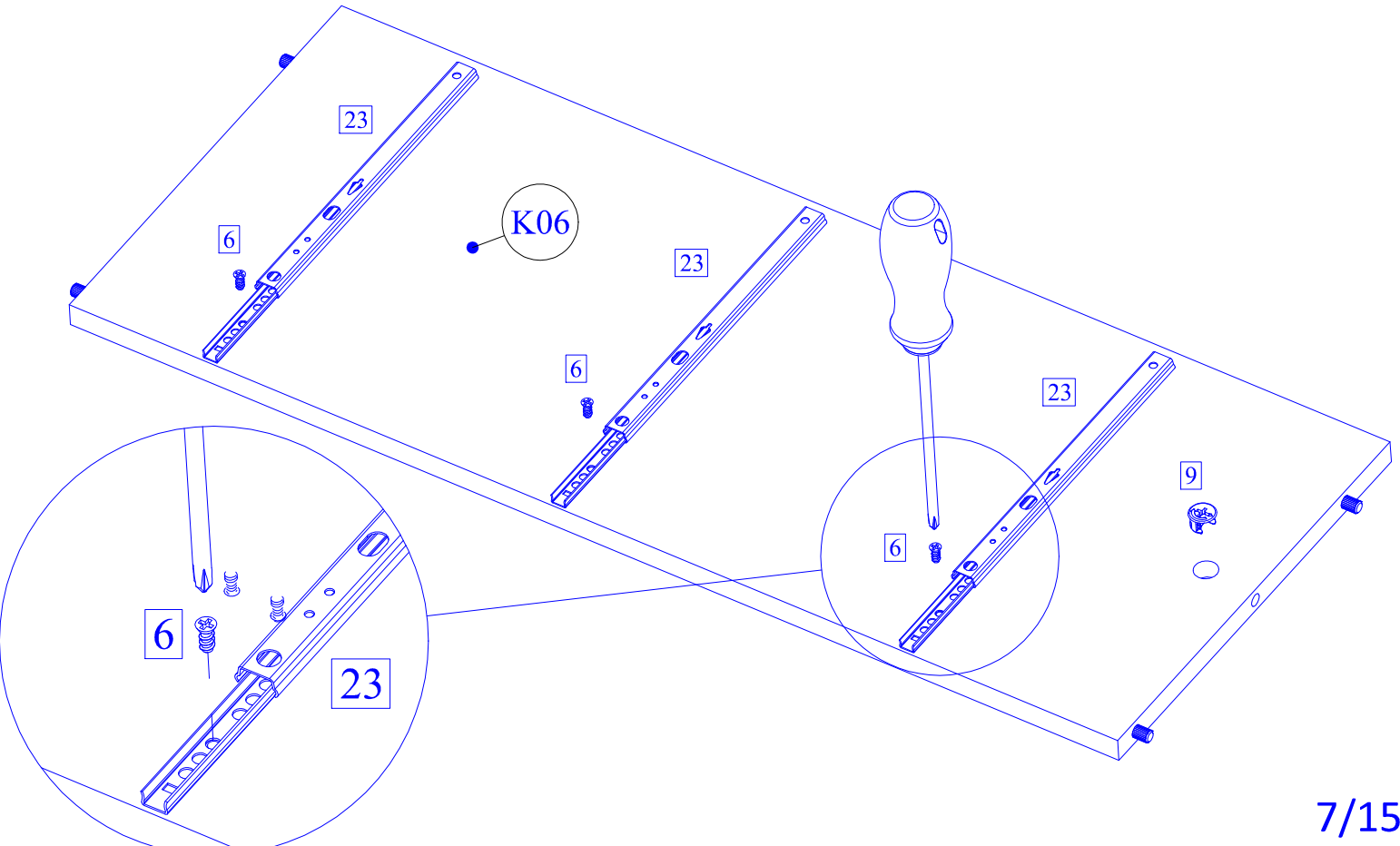
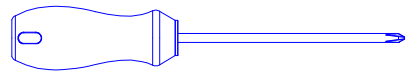
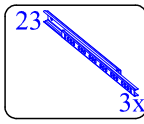
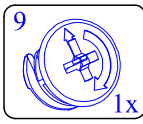
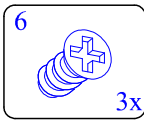
8



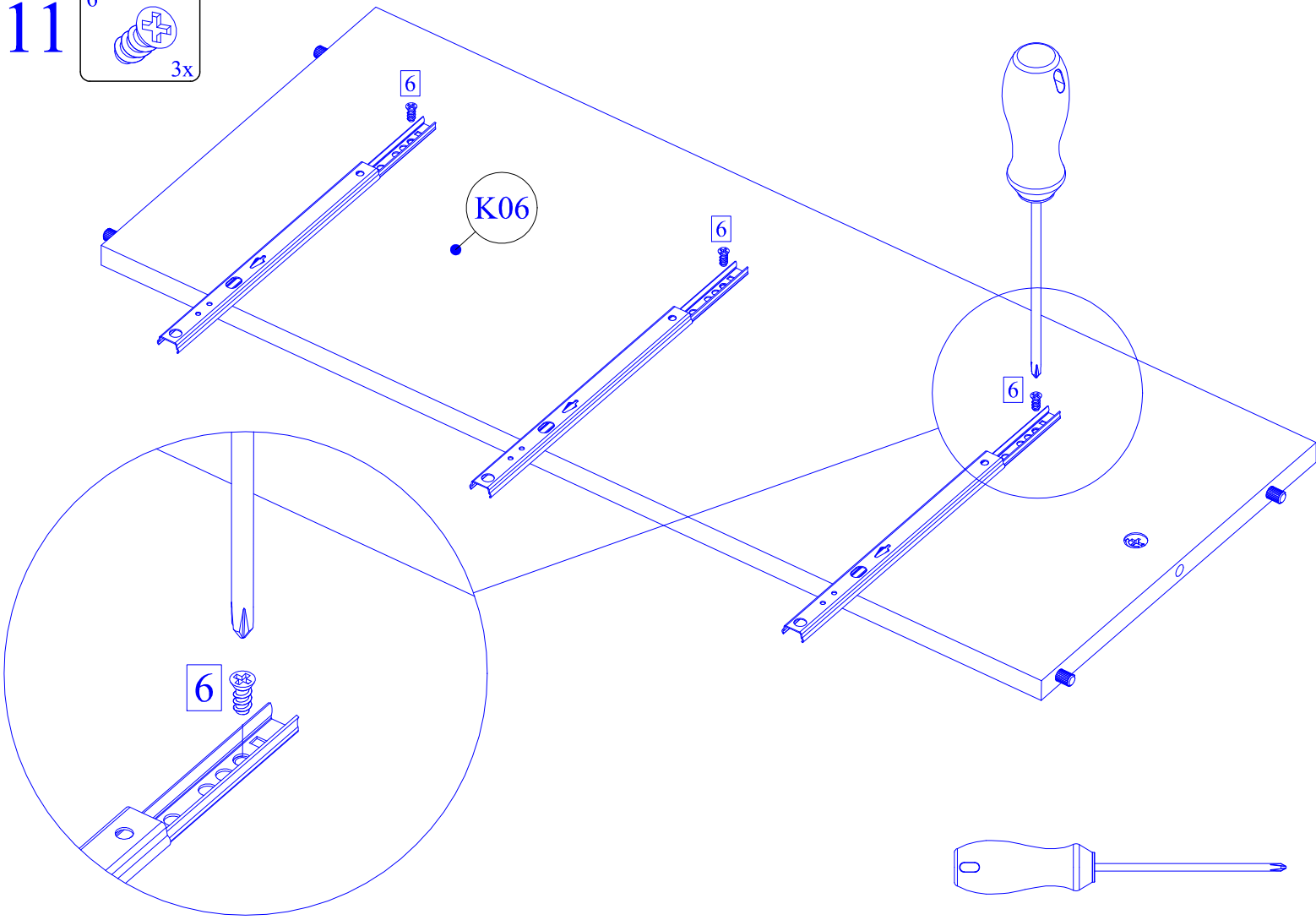
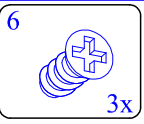
9



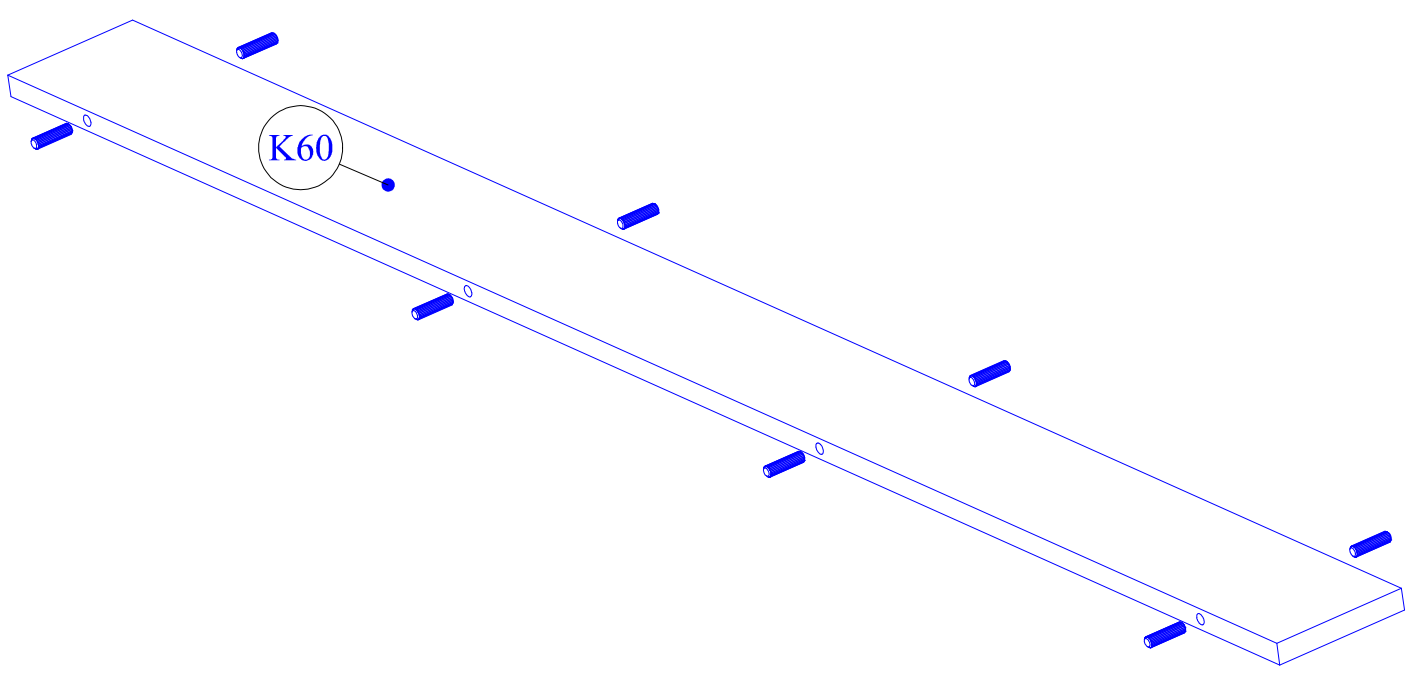
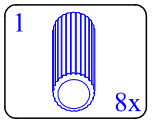
10



11

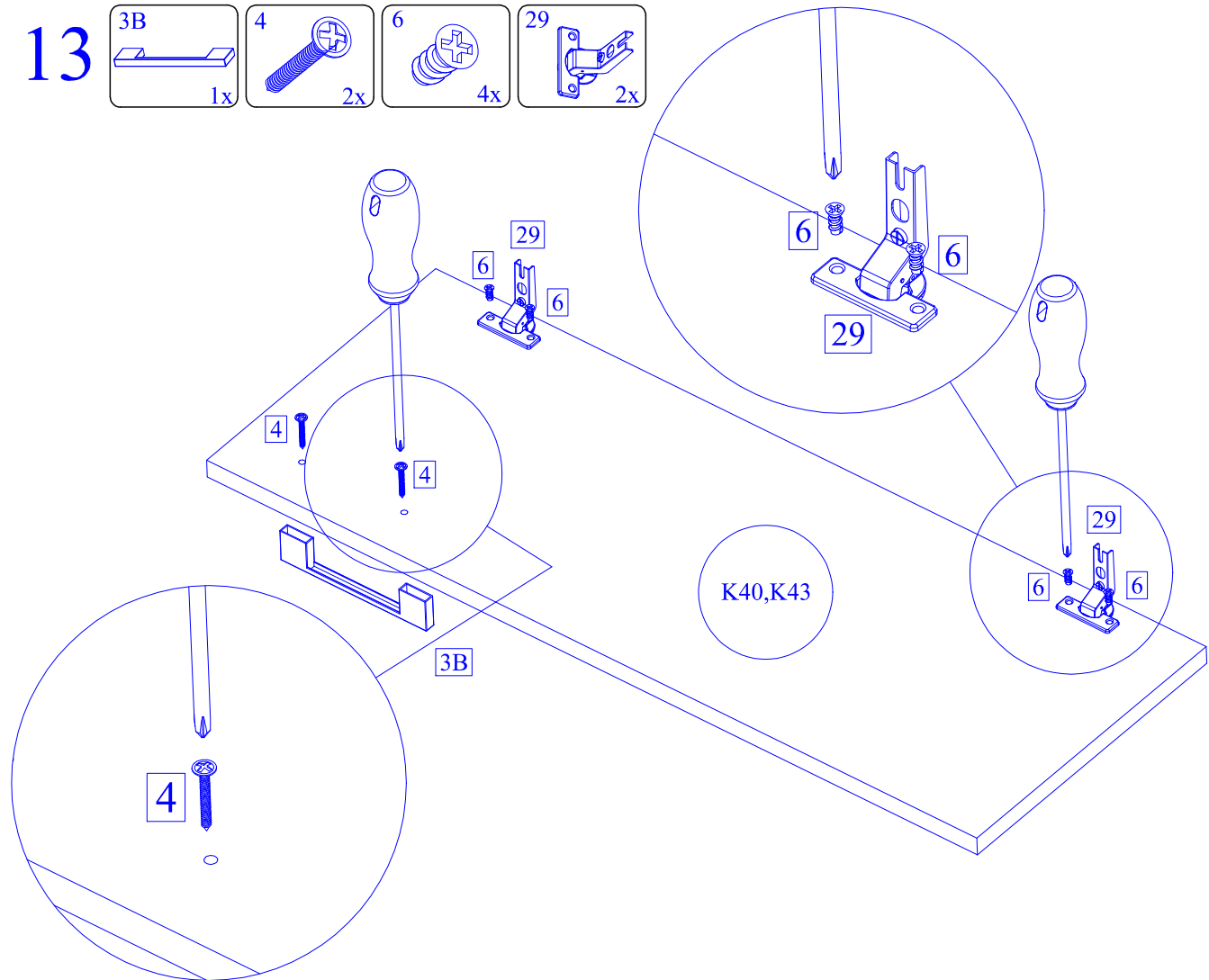


12



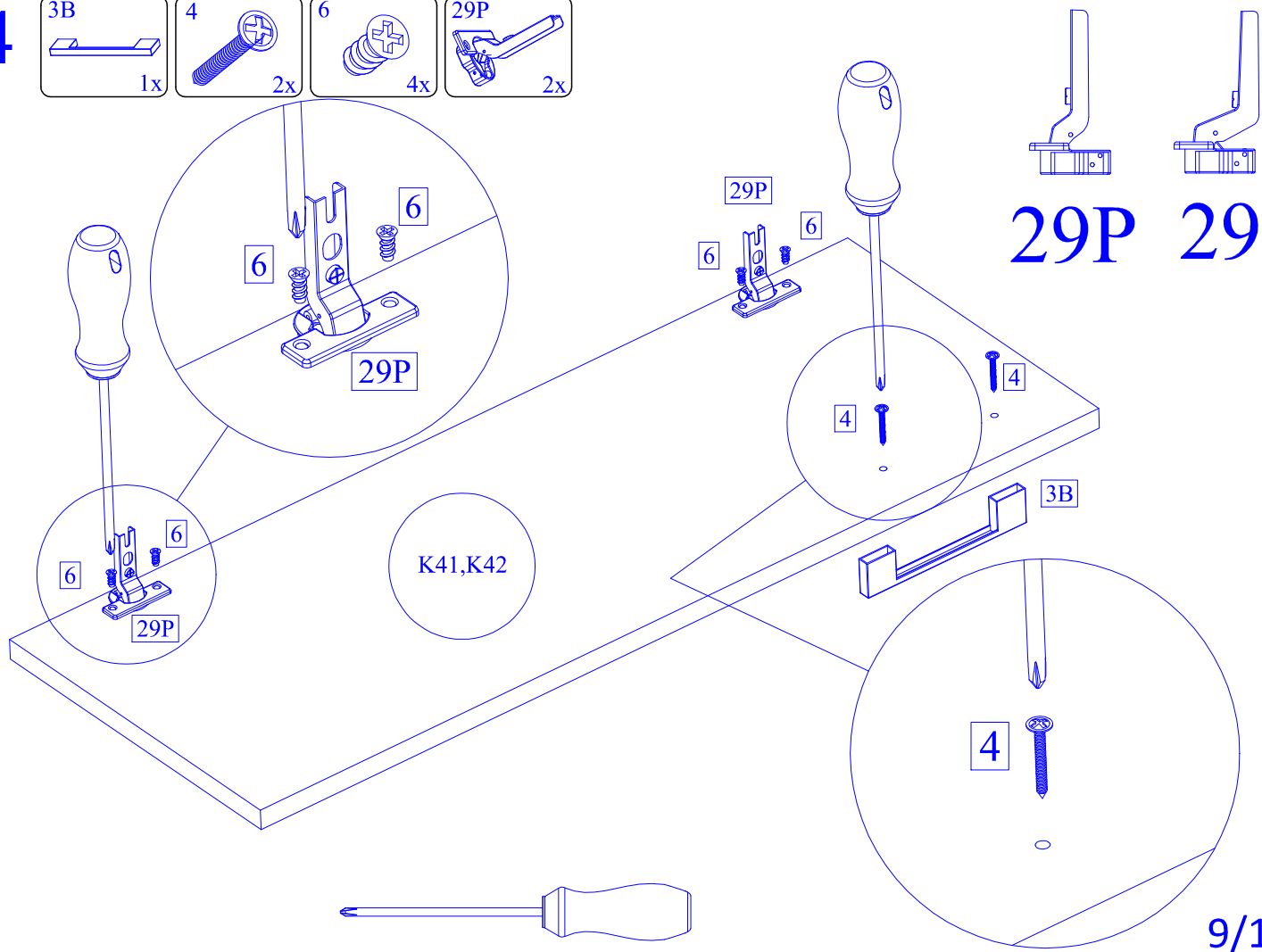
13

- 3B 1x
- 4 2x
- 6 4x
- 29 2x

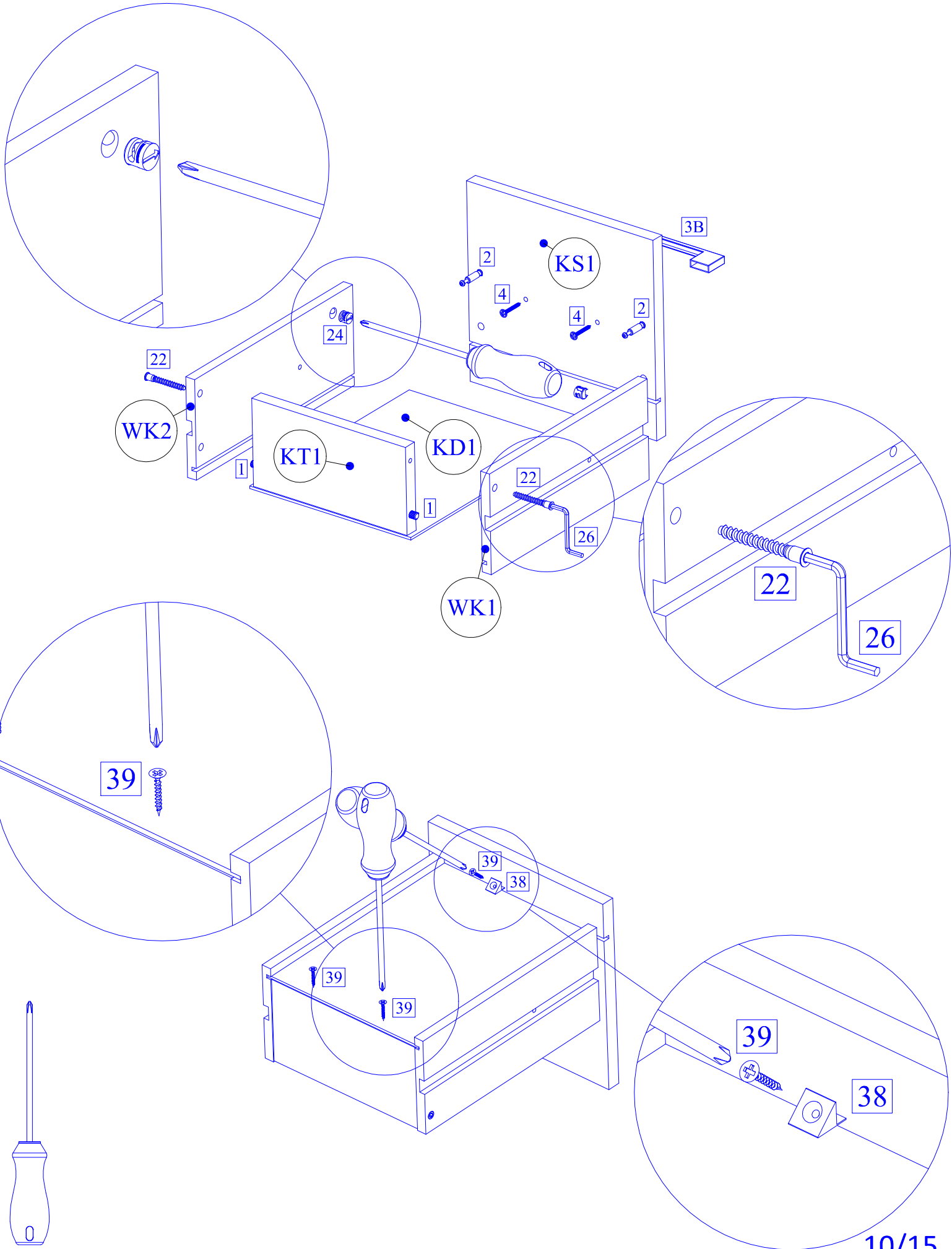
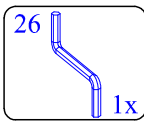
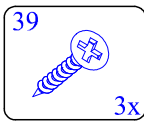
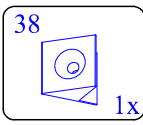
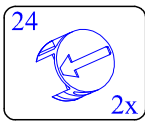
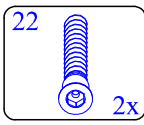
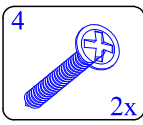
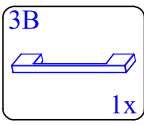
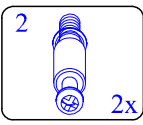
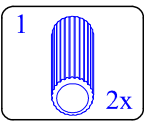


14

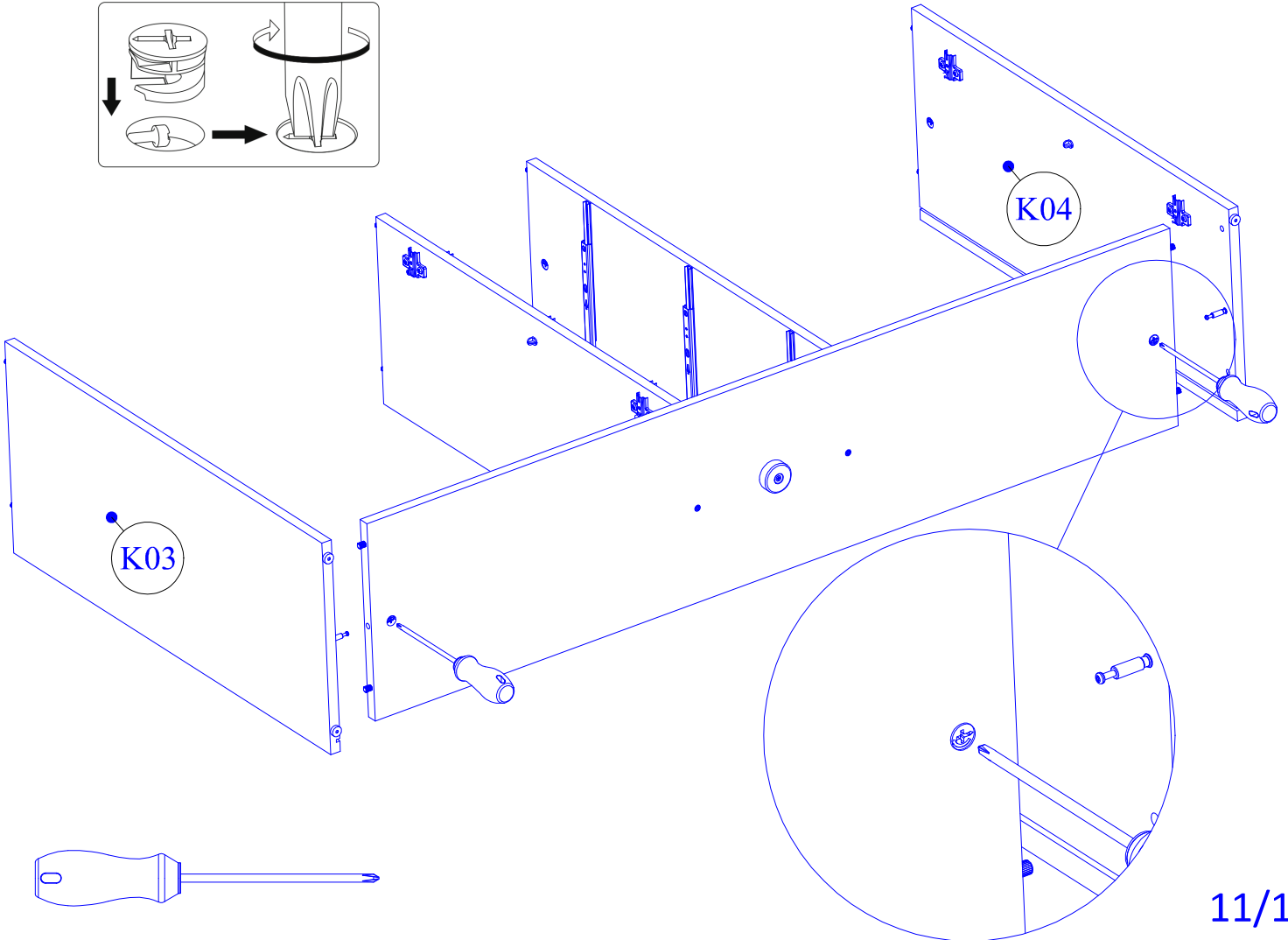
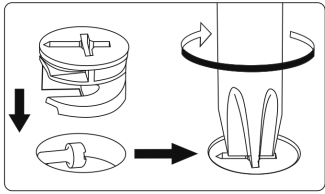
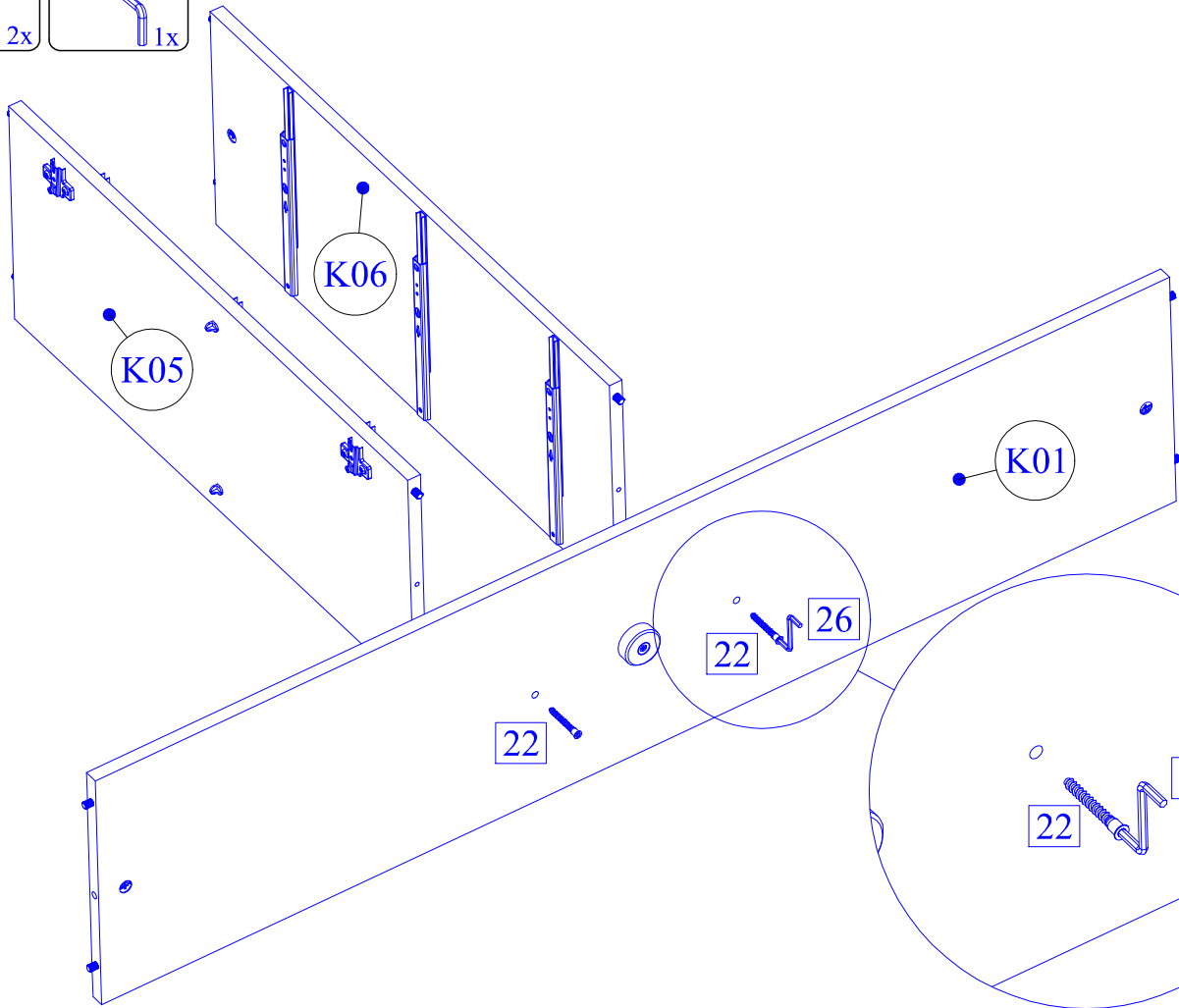
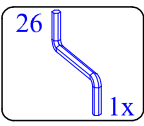
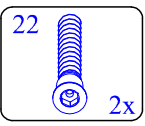
- 3B 1x
- 4 2x
- 6 4x
- 29P 2x



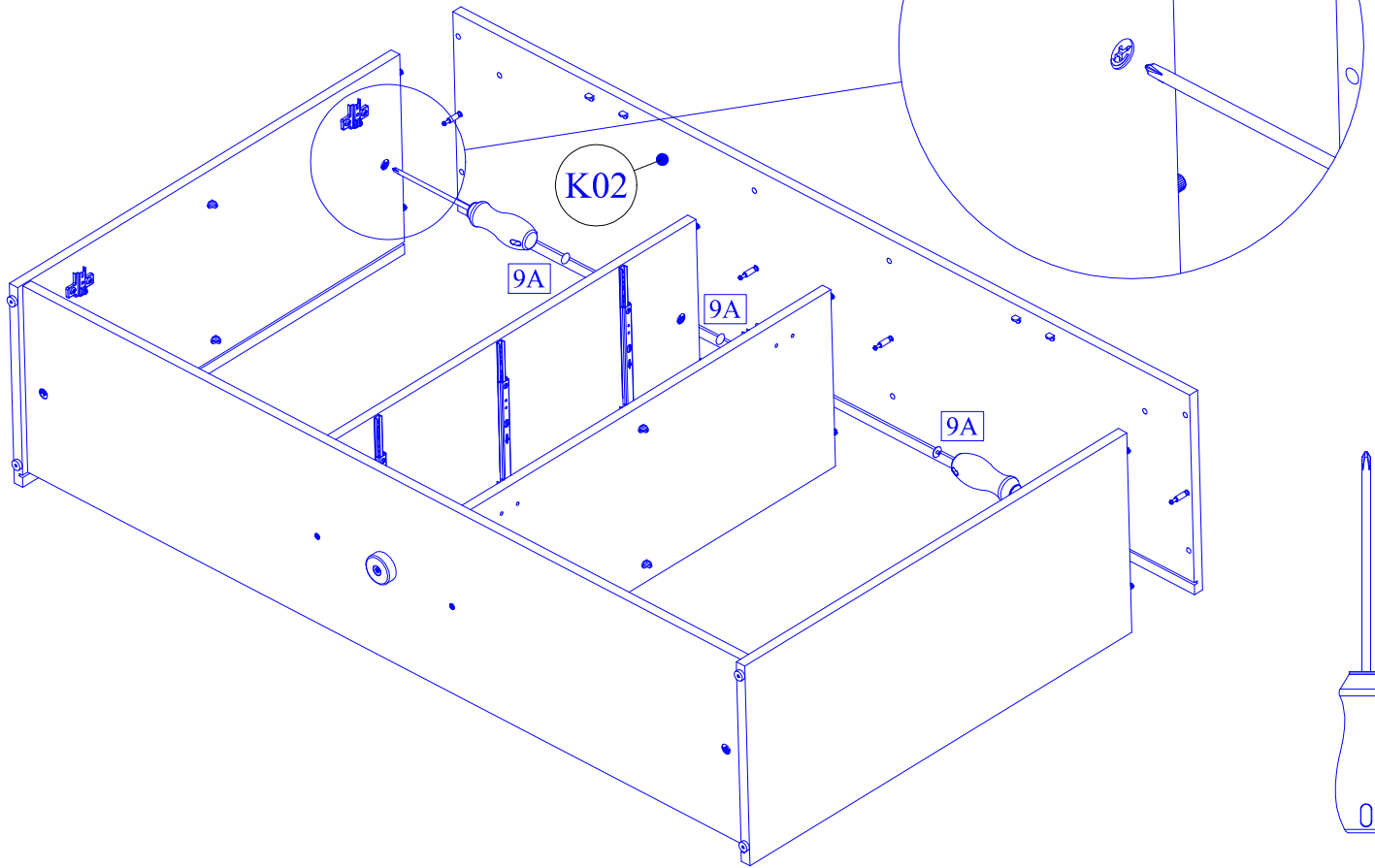
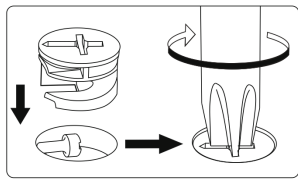
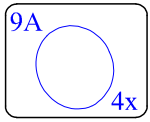
15



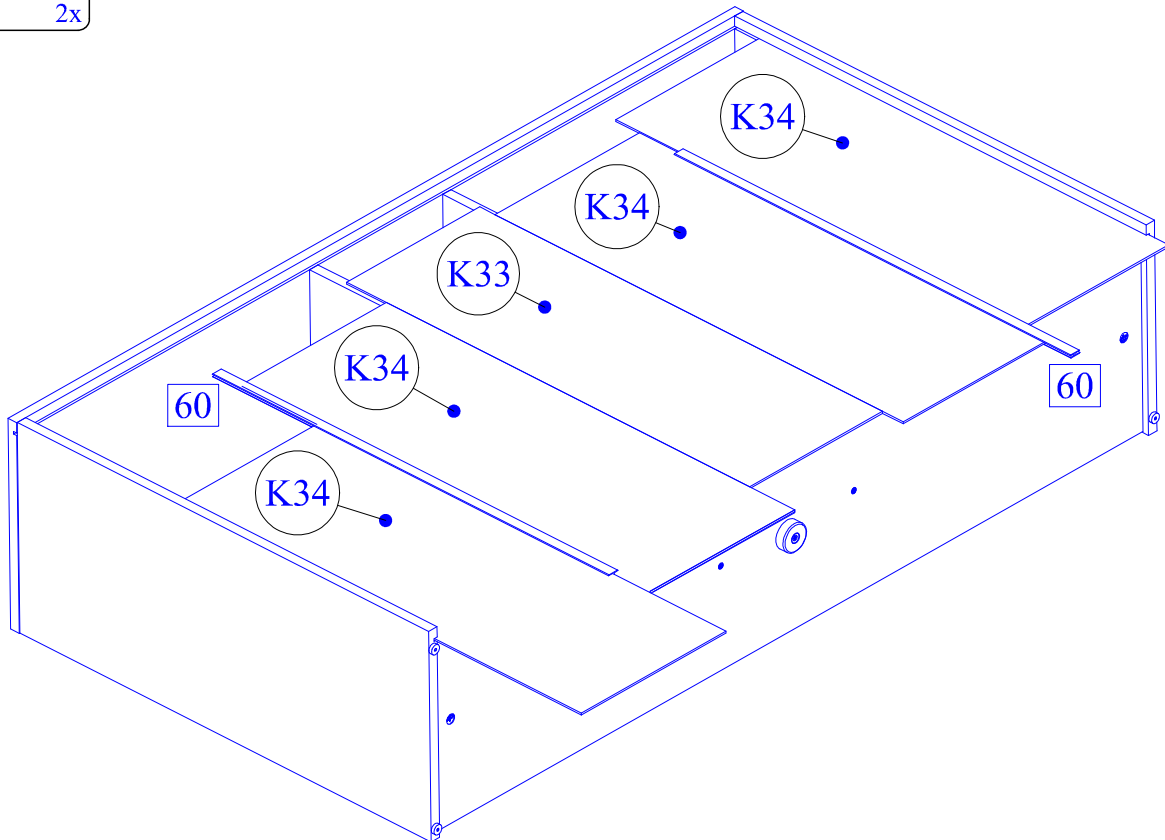
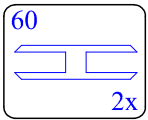
16



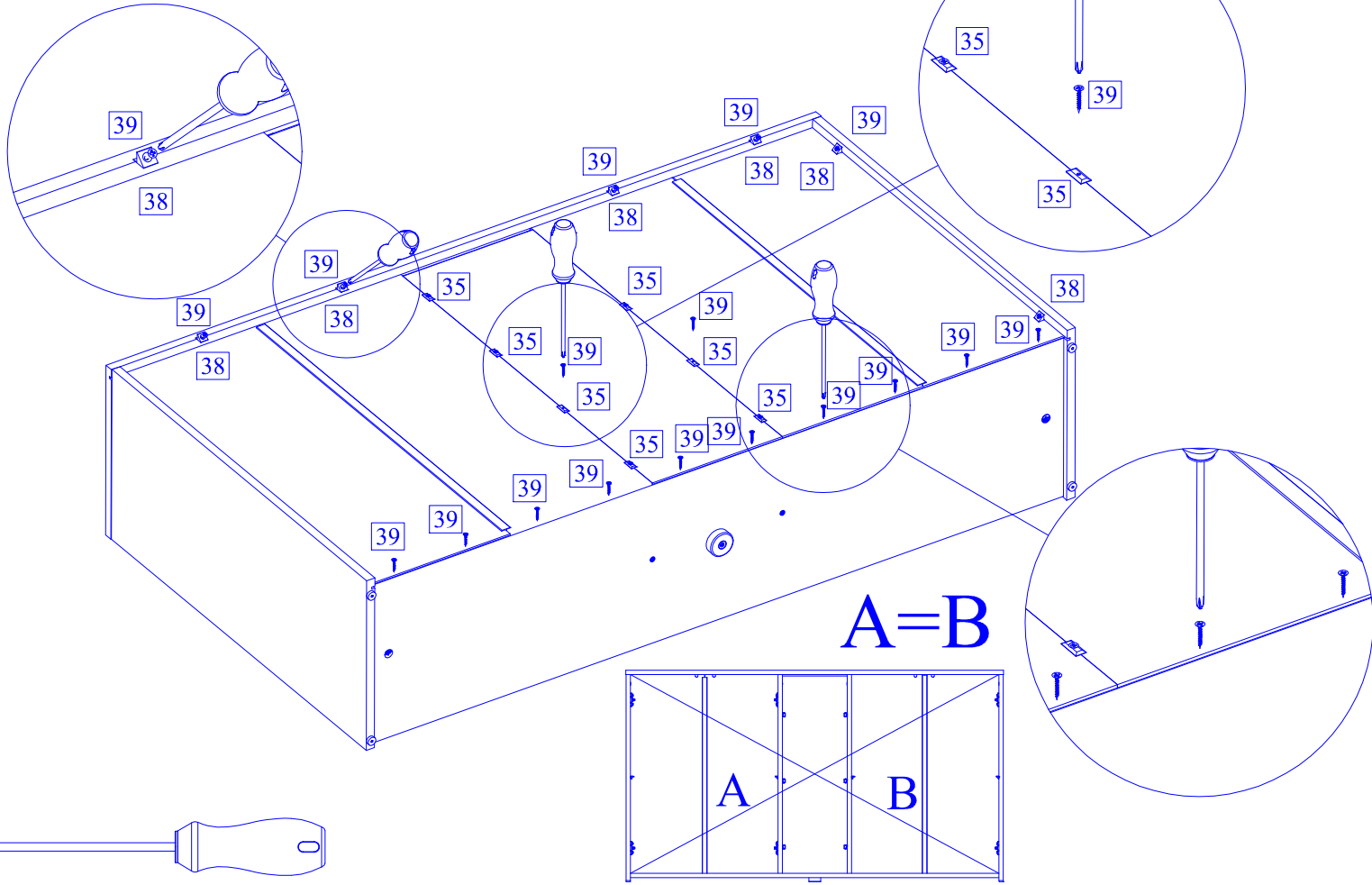
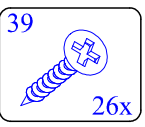
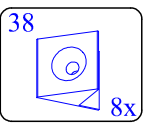
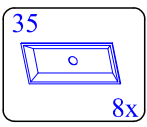
18



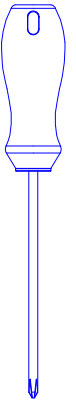
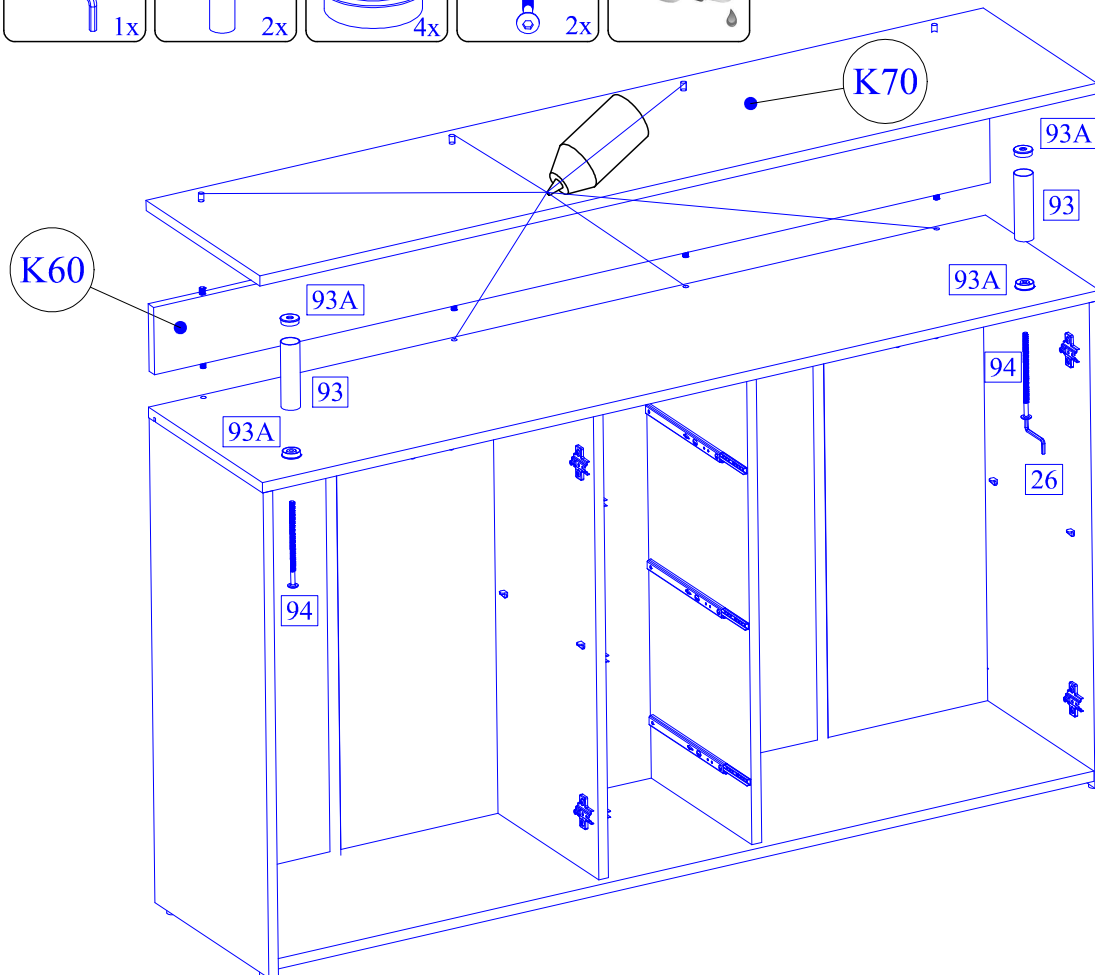
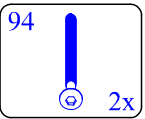
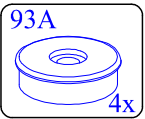
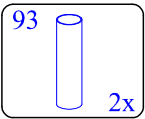
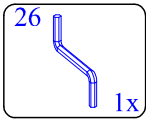
19

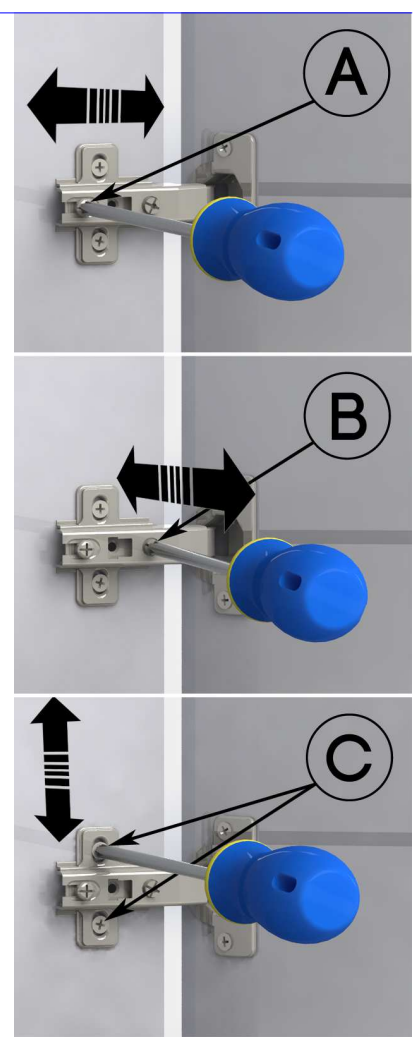
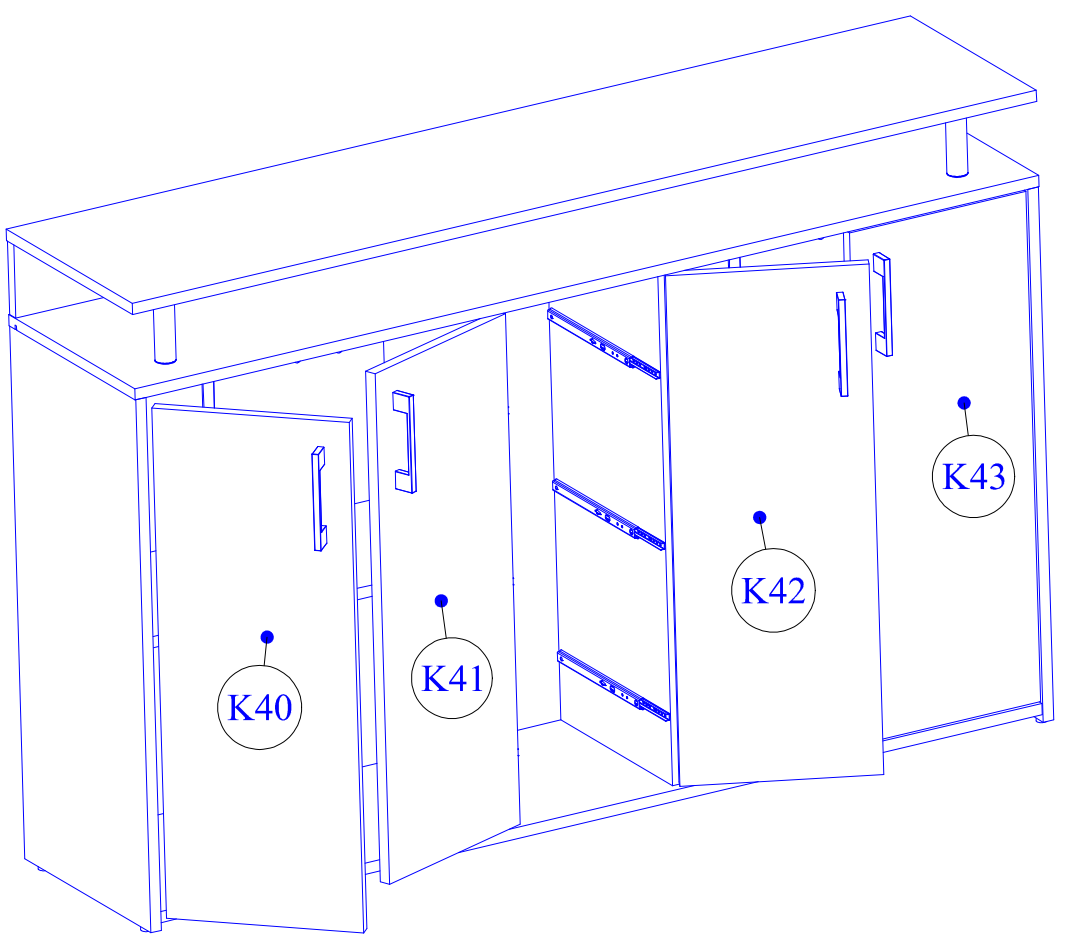
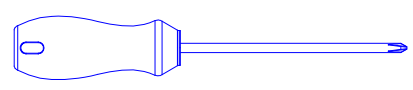
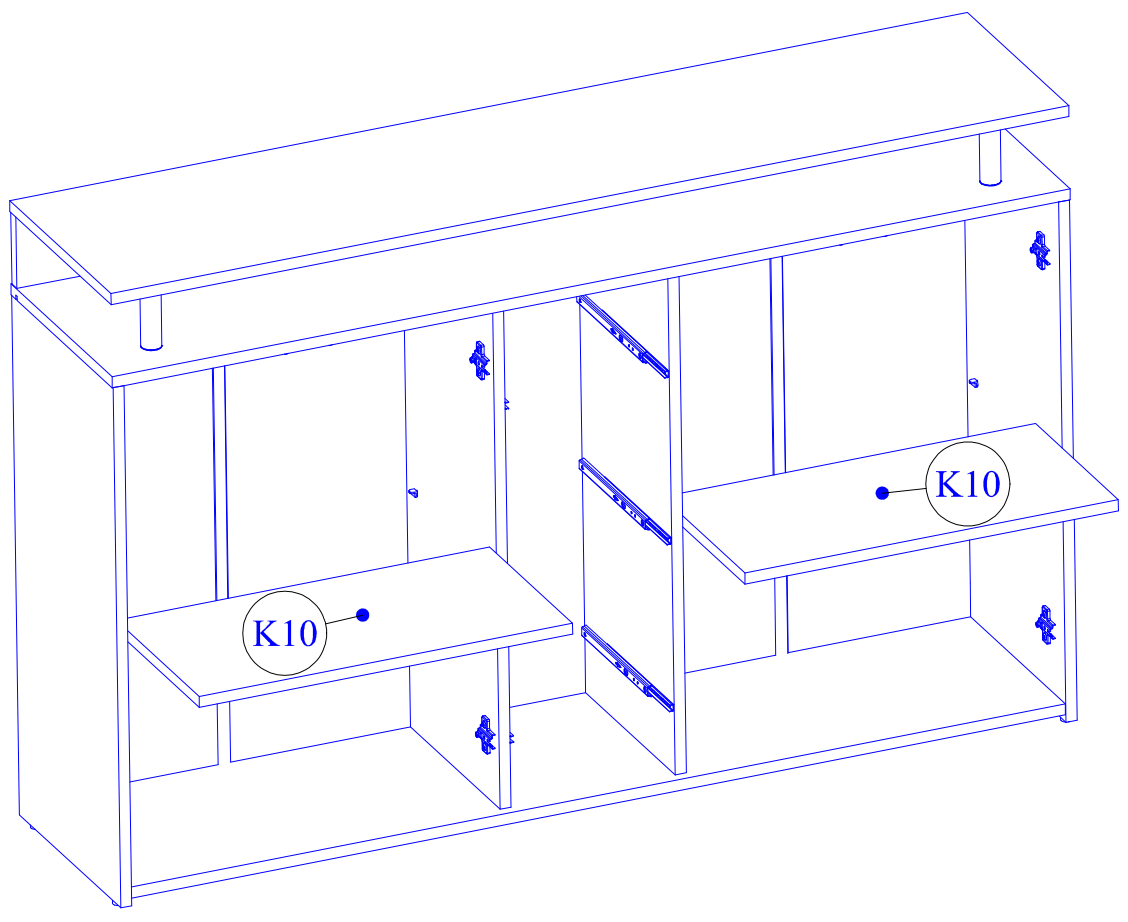


20

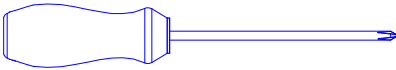
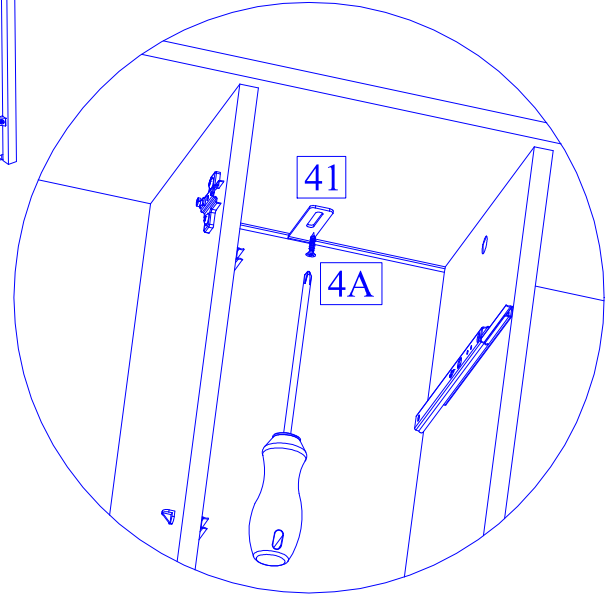
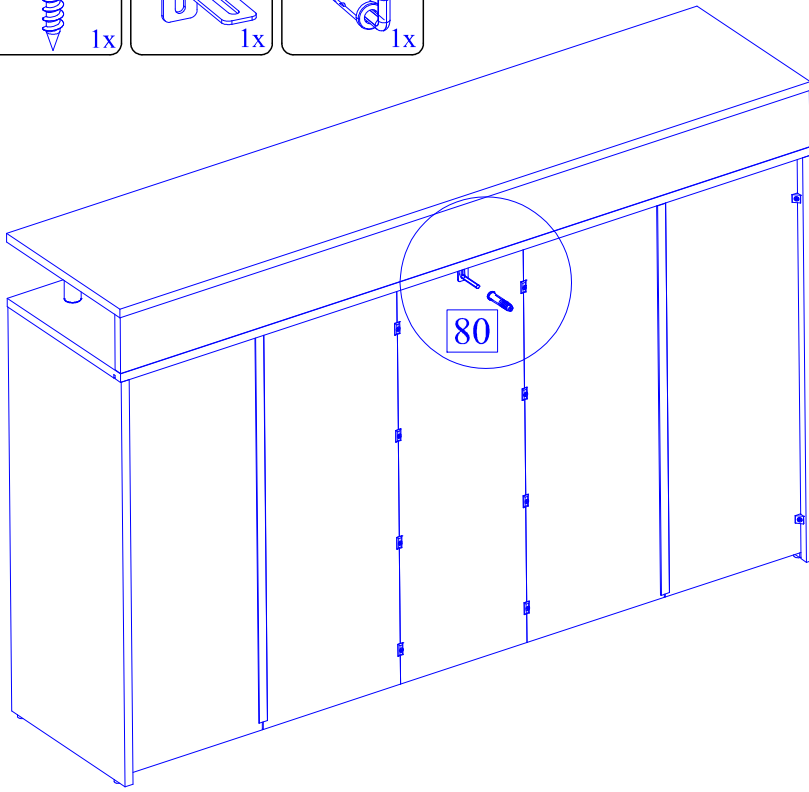
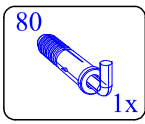
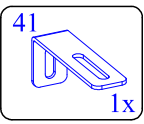
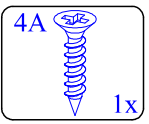


21





24



25

